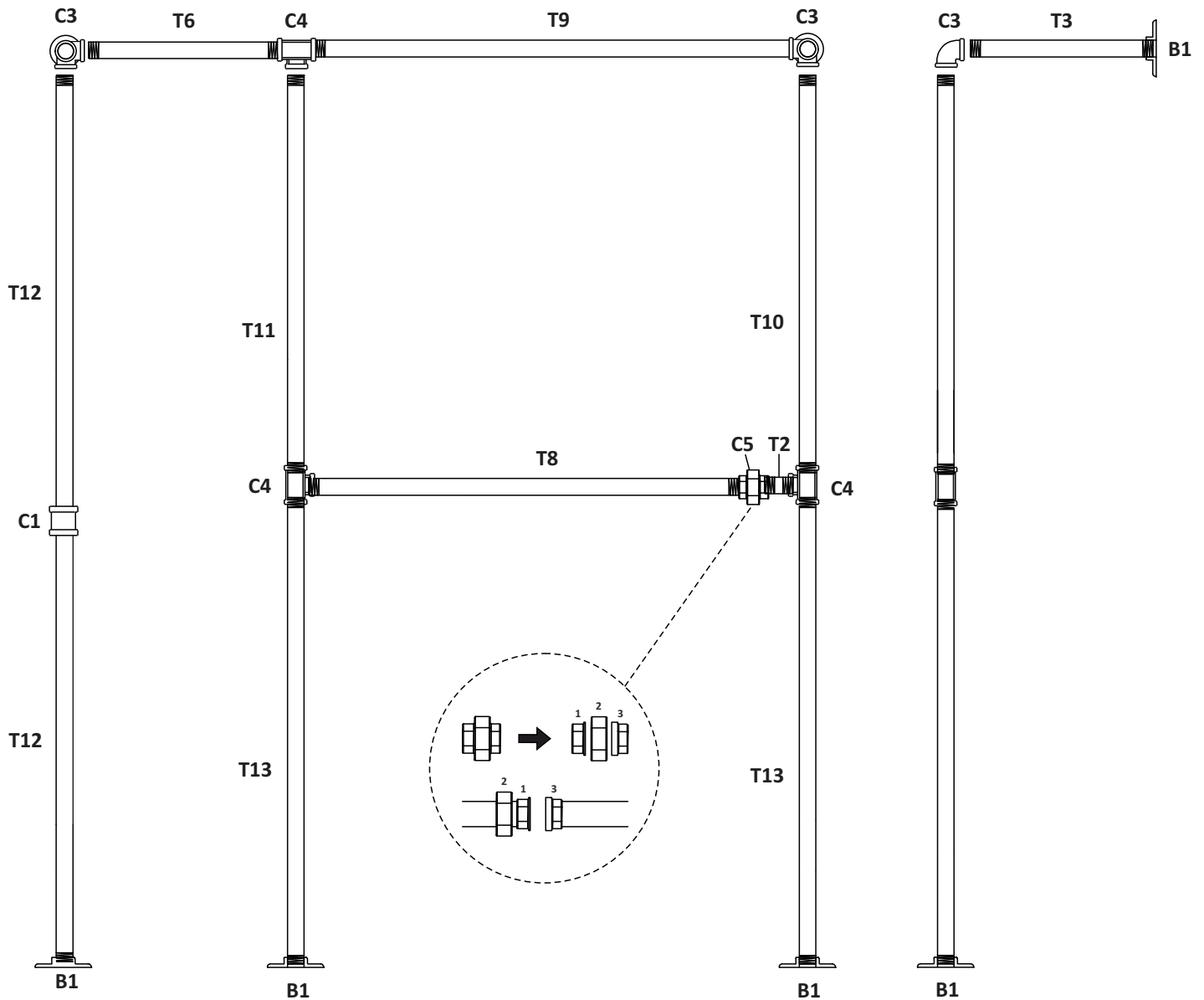
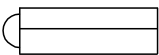

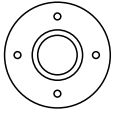
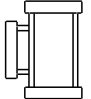

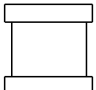
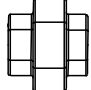



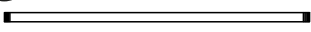
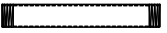
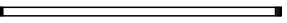

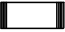
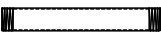
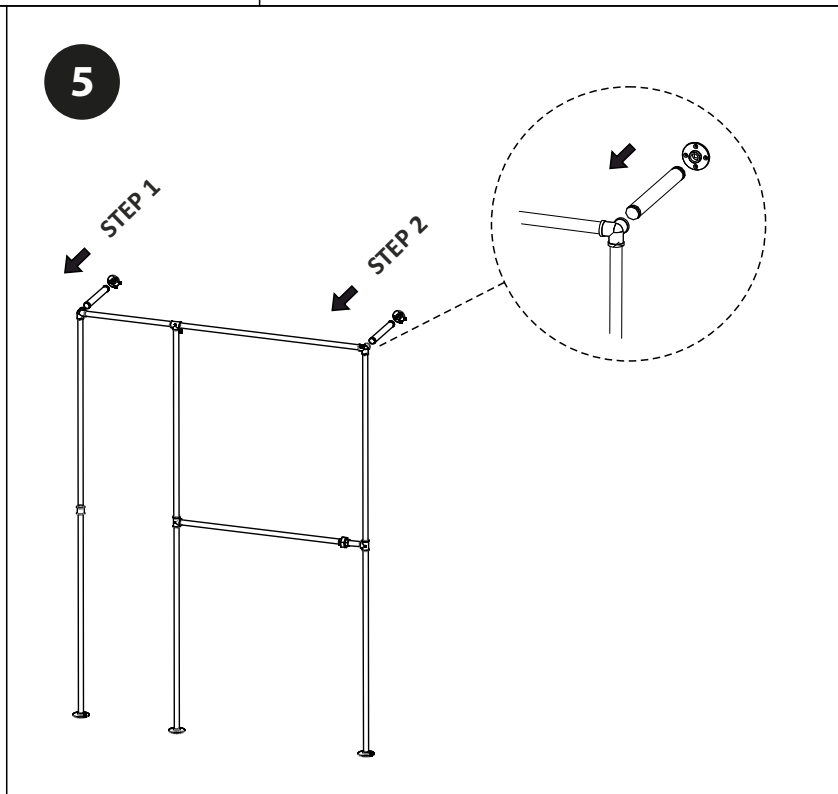
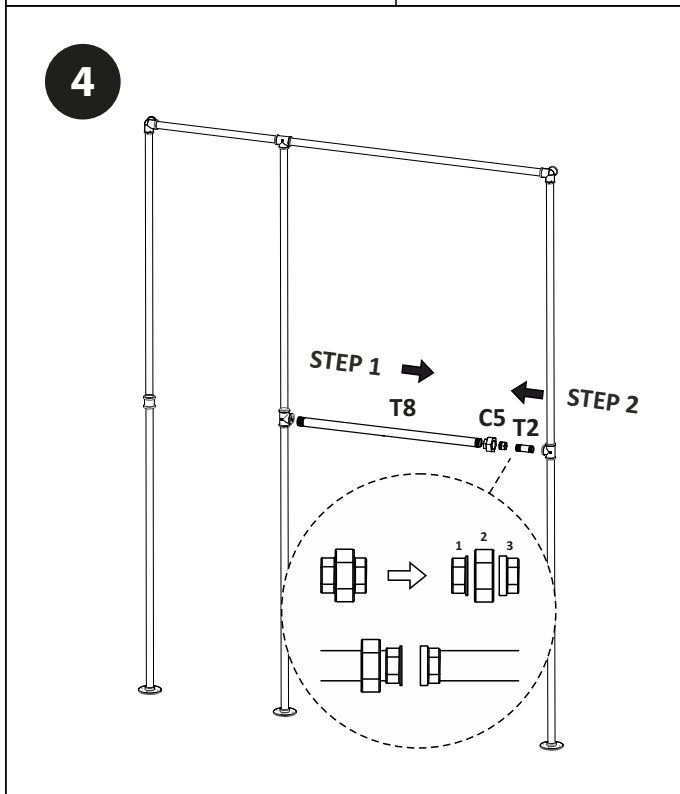
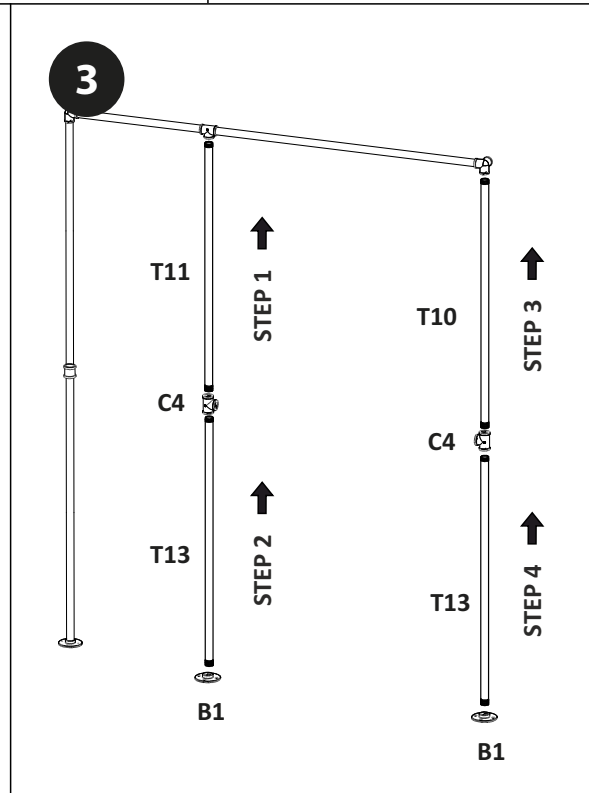
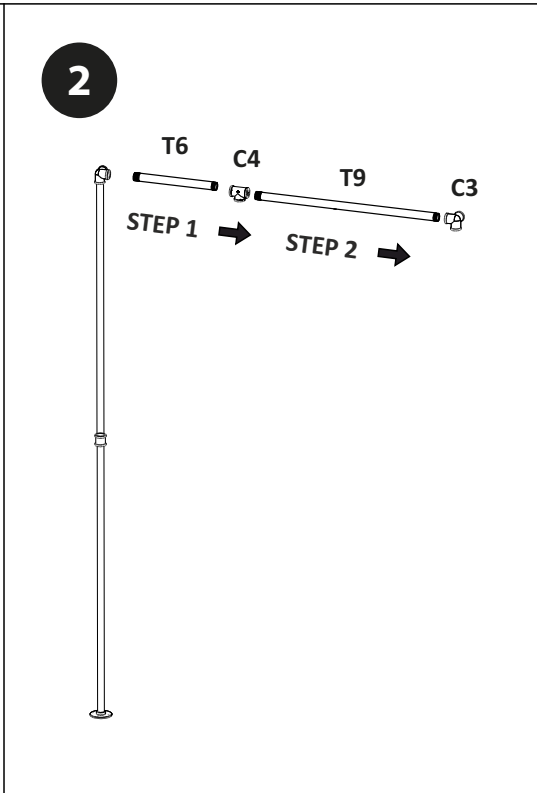
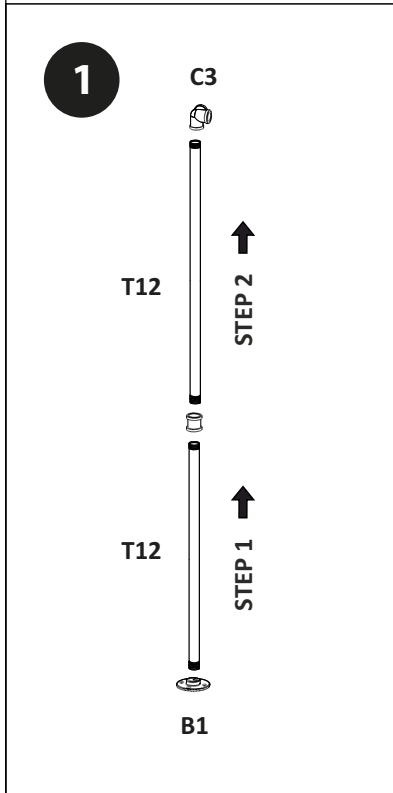
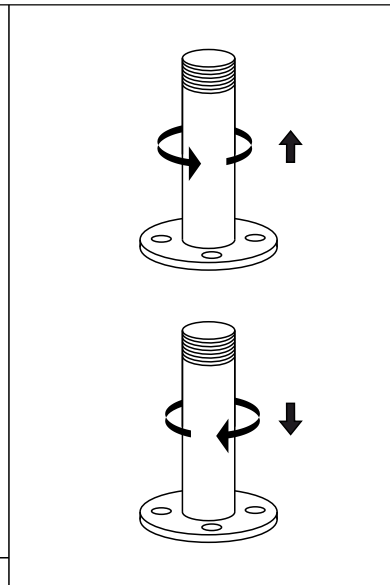
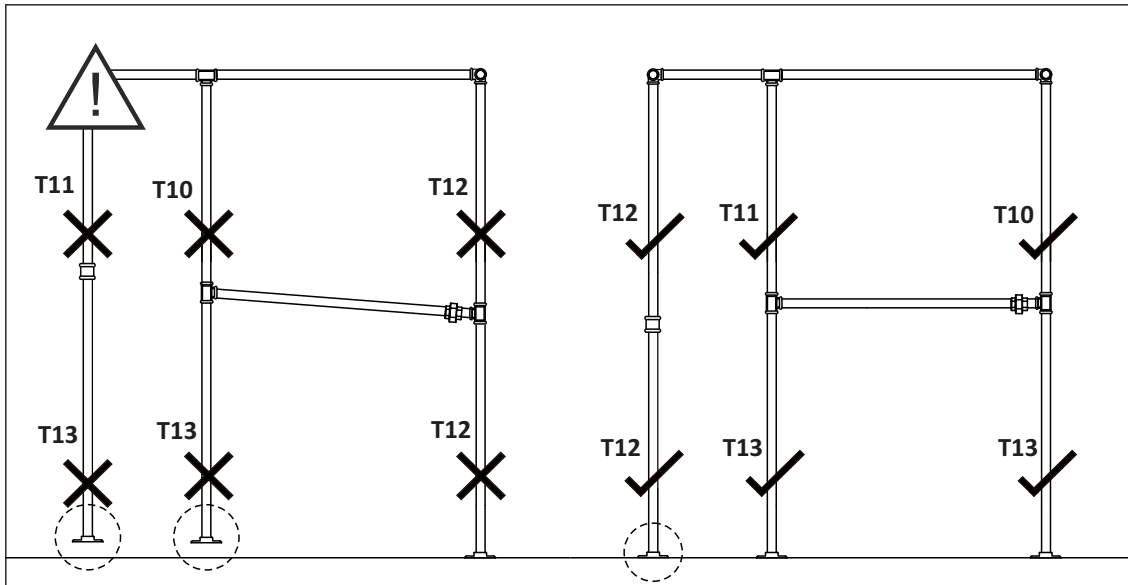


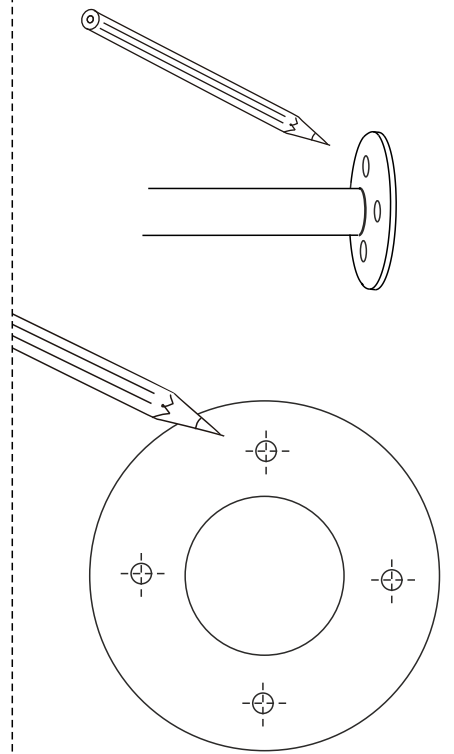
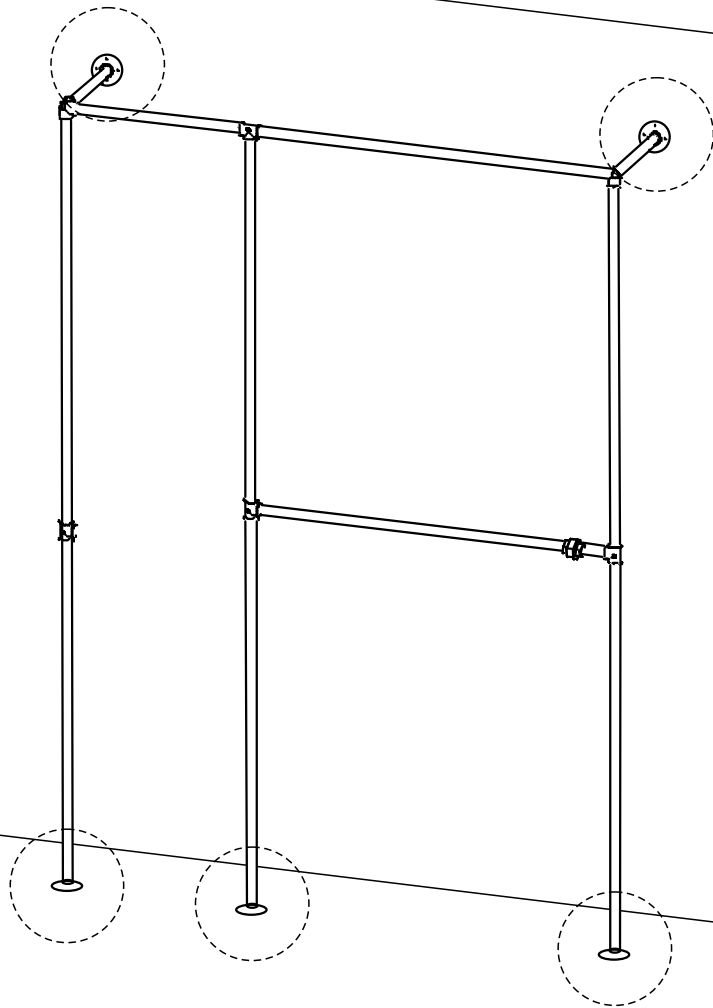
Verktøj / Værktøjer / verktøy / Työkälu / Tools / Náradí



<p>SC1</p>  <p>20x</p>	 <p>20x (M5x30 mm)</p> <p>BM 1028 SI 1342</p>	<p>B1</p>  <p>5x</p>	<p>C4</p>  <p>3x</p>
<p>C3</p>  <p>2x</p> <p>BM 1050</p>	<p>C1</p>  <p>1x</p>	<p>C5</p>  <p>1x</p>	<p>T12</p>  <p>2x (Ø25x1036 mm)</p> <p>BM 1040 SI 1329</p>
<p>T6</p>  <p>1x (Ø25x465 mm)</p>	<p>T9</p>  <p>1x (Ø25x952 mm)</p> <p>BM 1037 SI 1326</p>	<p>T11</p>  <p>1x (Ø25x990 mm)</p> <p>BM 1039 SI 1328</p>	<p>T10</p>  <p>1x (Ø25x985 mm)</p> <p>BM 1038 SI 1327</p>
<p>T8</p>  <p>1x (Ø25x850 mm)</p> <p>BM 1036 SI 1325</p>	<p>T13</p>  <p>2x (Ø25x1066 mm)</p> <p>BM 1041 SI 1330</p>	<p>T2</p>  <p>1x (Ø25x85 mm)</p>	<p>T3</p>  <p>2x (Ø25x282 mm)</p> <p>BM 1031 SI 1320</p>



6



7

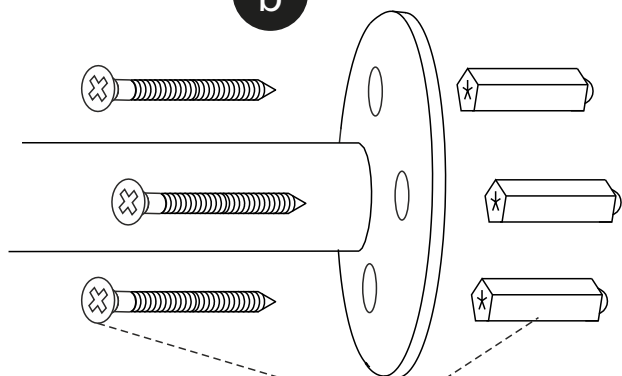
a



Ø6 mm



b



SC1 - #1028

