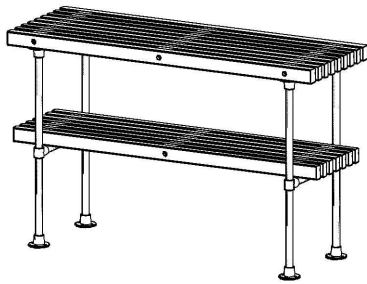
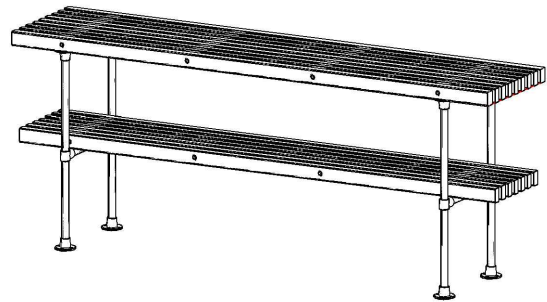


## 195421-9 (-12) (-15)

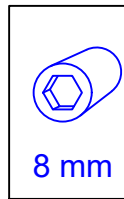
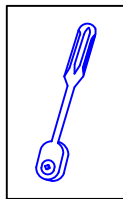
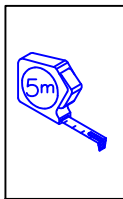
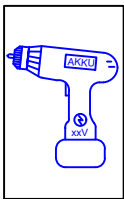


140 cm

## 195411-9 (-12) (-15)



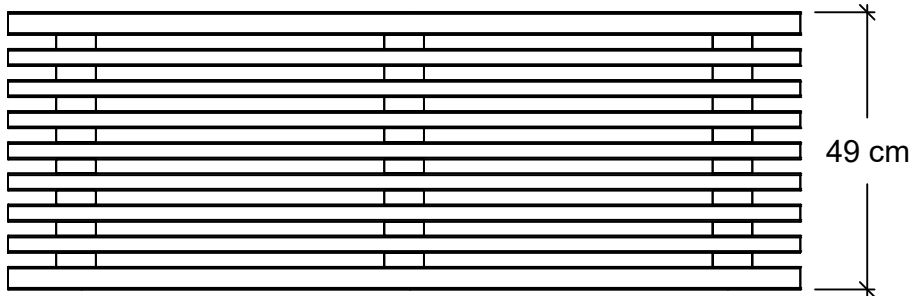
220 cm



8 mm



A x 16  
5 x 50



1953101 = 140 cm

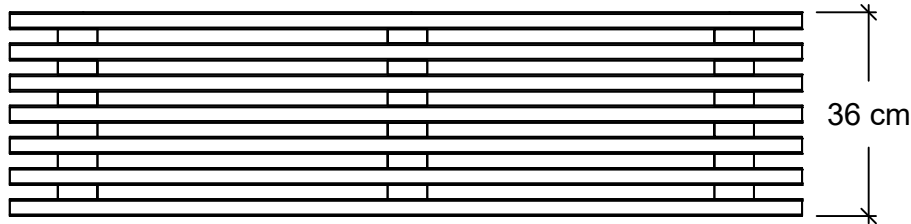
1953112 = 140 cm

1953115 = 140 cm

1953301 = 220 cm

1953312 = 220 cm

1953315 = 220 cm



1953201 = 140 cm

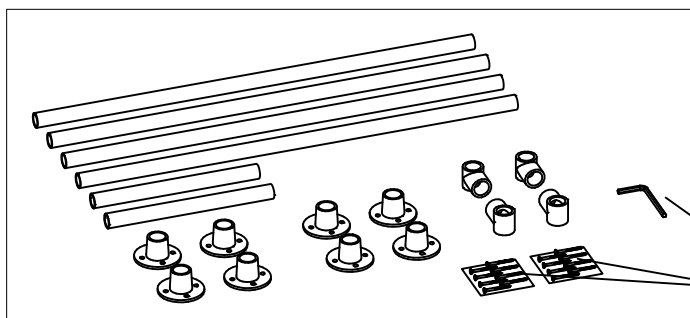
1953212 = 140 cm

1953215 = 140 cm

1953401 = 220 cm

1953412 = 220 cm

1953415 = 220 cm



4 x B-075-235 L830

2 x B-075-235 L360

8 x T-131-A27

4 x T-101-A27

1 x T-INB-AB

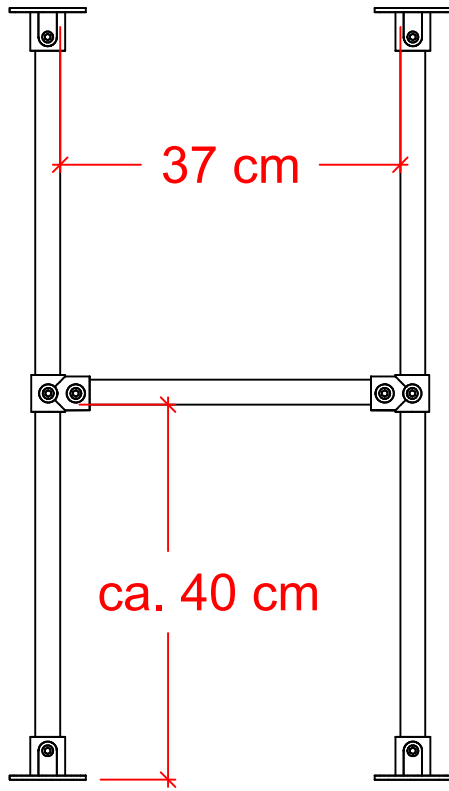
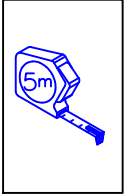
2 x 1955101

Se [www.plus.dk](http://www.plus.dk) for yderligere information og vedligehold af materialer  
 Weitere Informationen und Pflegehinweise finden Sie unter [www.plus.dk](http://www.plus.dk)  
[www.plus.dk](http://www.plus.dk) for further information and maintenance of materials  
 Voir [www.plus.dk](http://www.plus.dk) pour plus d'informations et d'entretien de matériel

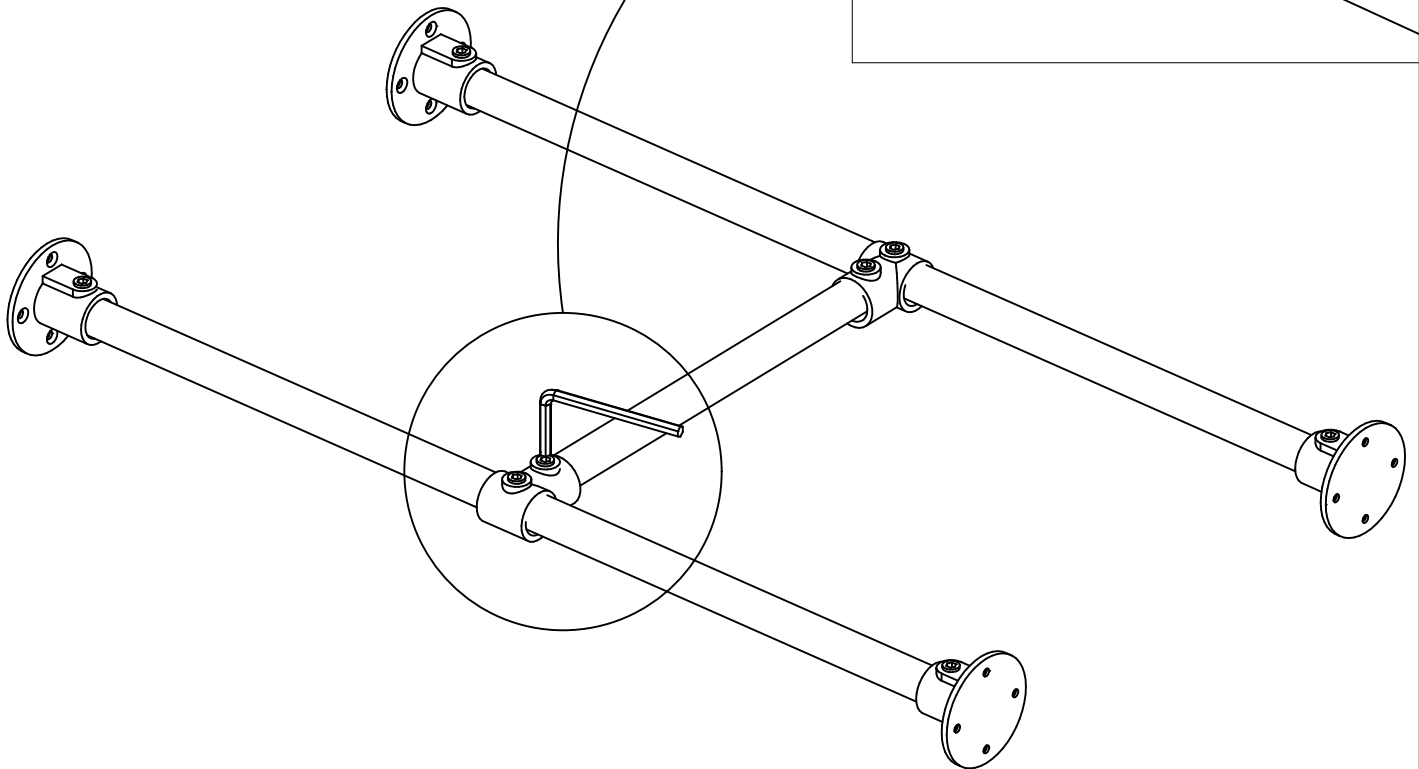
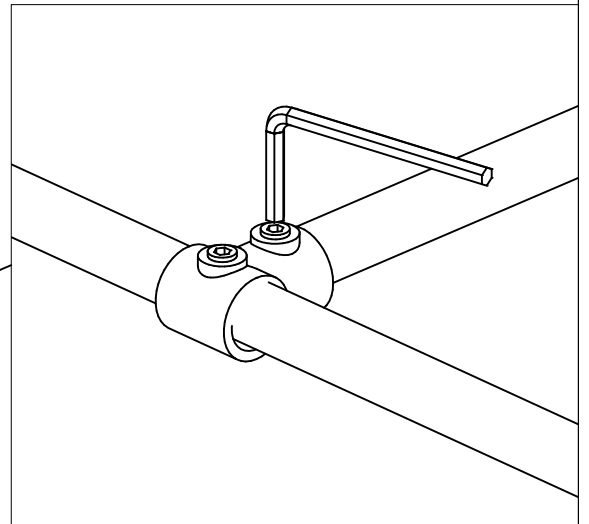
Revideret februar 2016

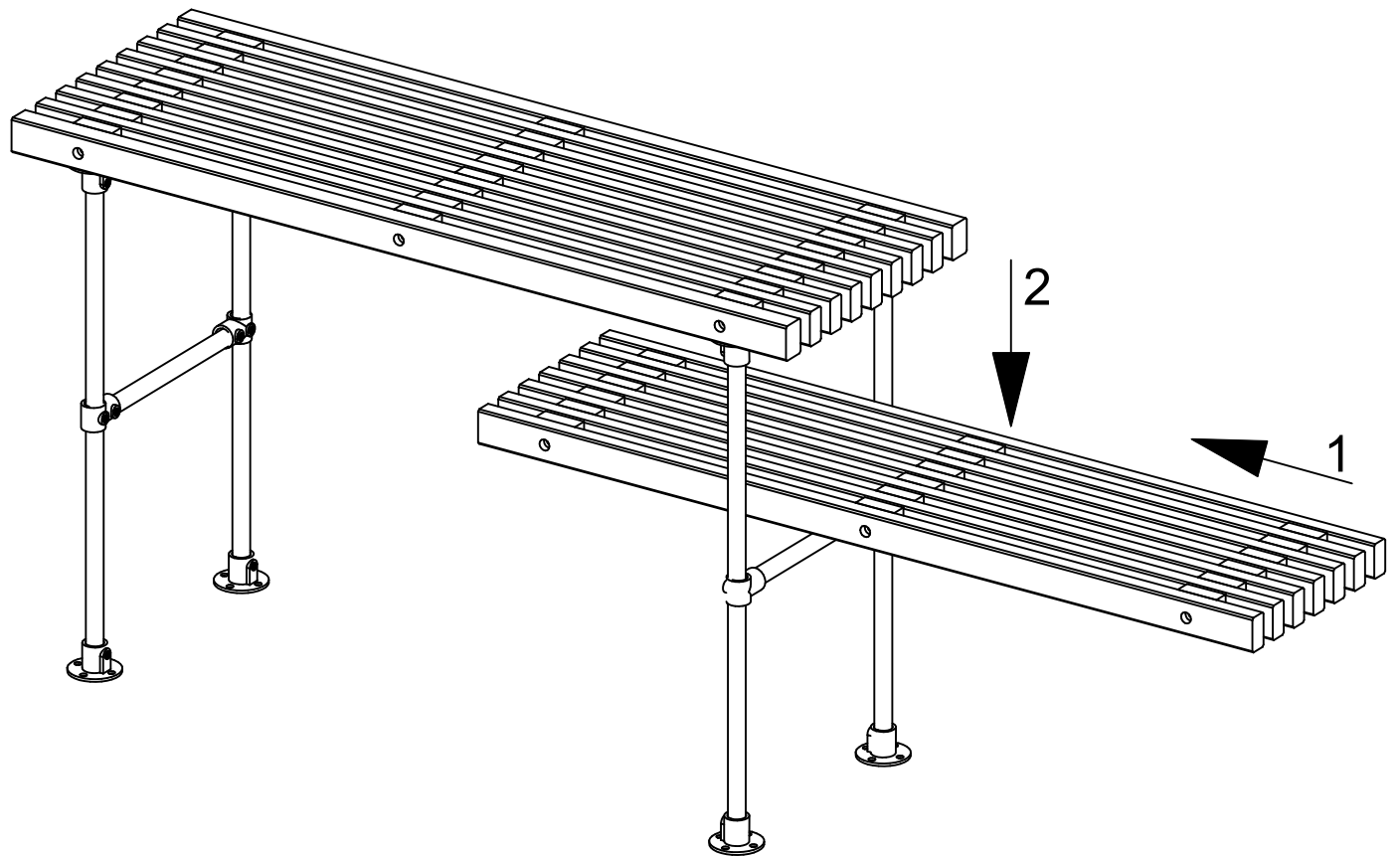
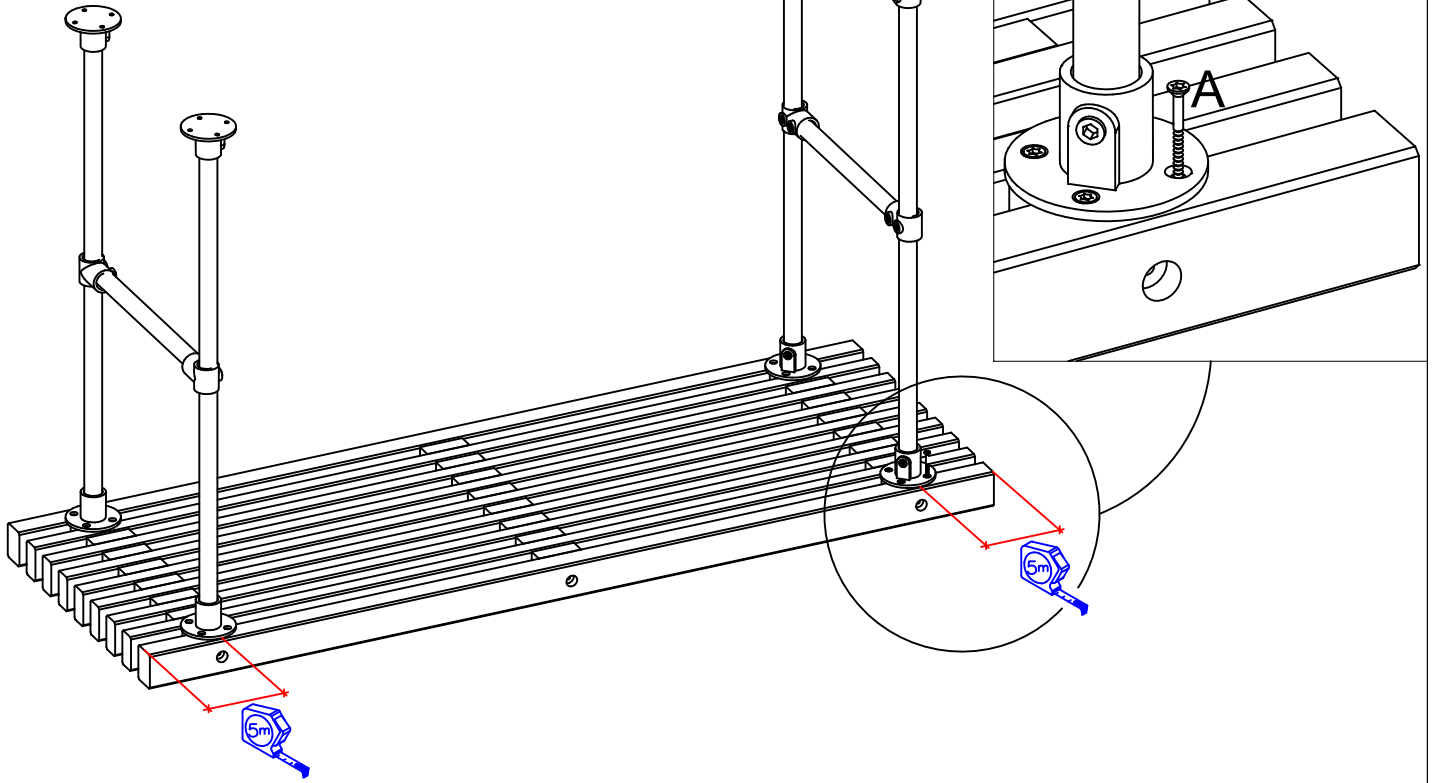
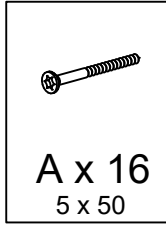
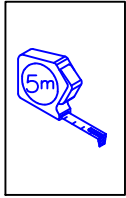


[www.plus.dk](http://www.plus.dk)

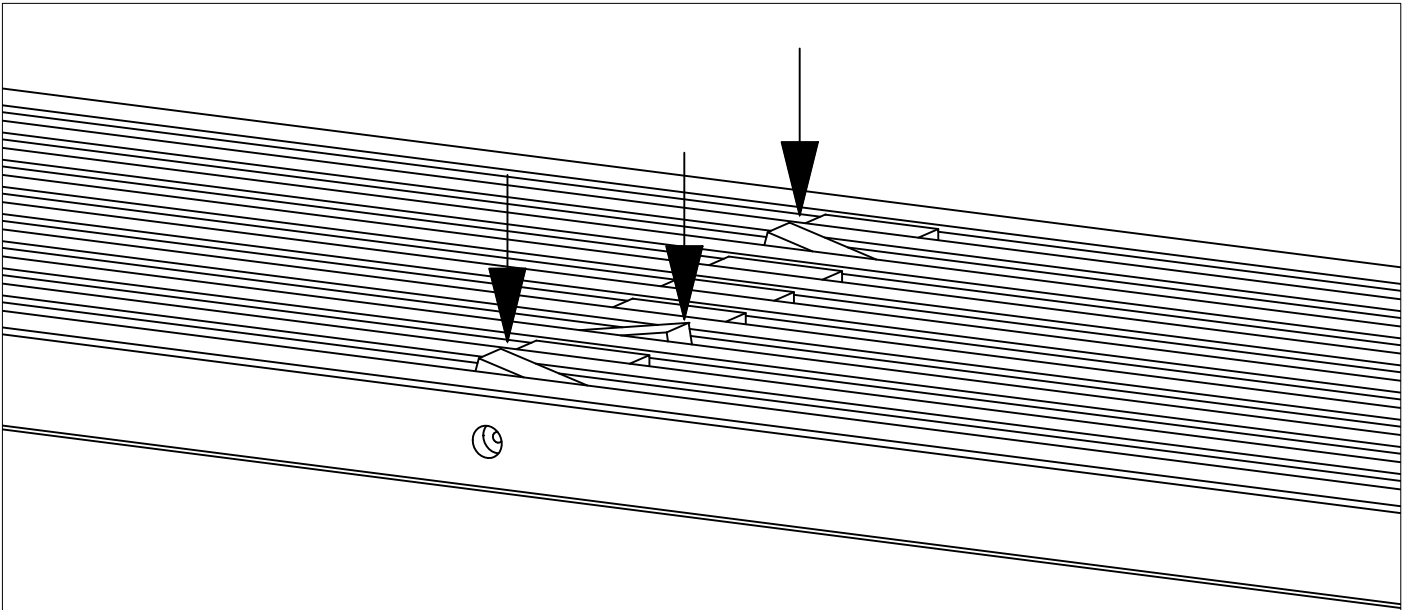


x 2

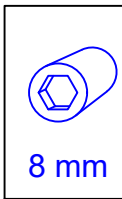
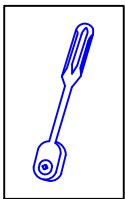




## Tip - Tipps - Tips - Conseil



Afstandsstykke justeres til vandret  
Abstandsstücke waagrecht justieren  
The spacer is adjusted to horizontal  
L'élément d'espacement est ajusté à l'horizontale



Boltene spændes  
Ziehen Sie die Bolzen  
Tighten the bolts  
Serrer les boulons

