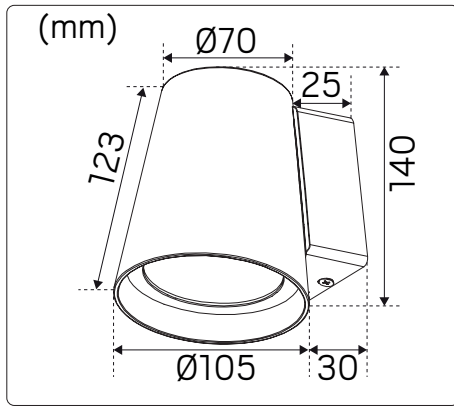


# Cone

# hidealite



**F** Denna produkt innehåller en ljuskälla med energieffektivitetsklass F enligt förordning (EU) 2019/2015  
This product contains a light source of energy efficiency class F to Regulation (EU) No 2019/2015.

E-nr	Sno	El.nr	GTIN	Name	LED color	Color	Total Effect
77 034 58	45 234 87	31 059 15	7392971133089	Cone	3000K	White	3W
77 034 59	45 234 88	31 059 16	7392971133096	Cone	3000K	Grey	3W
77 034 60	45 234 89	31 059 17	7392971133102	Cone	3000K	Anthracite	3W

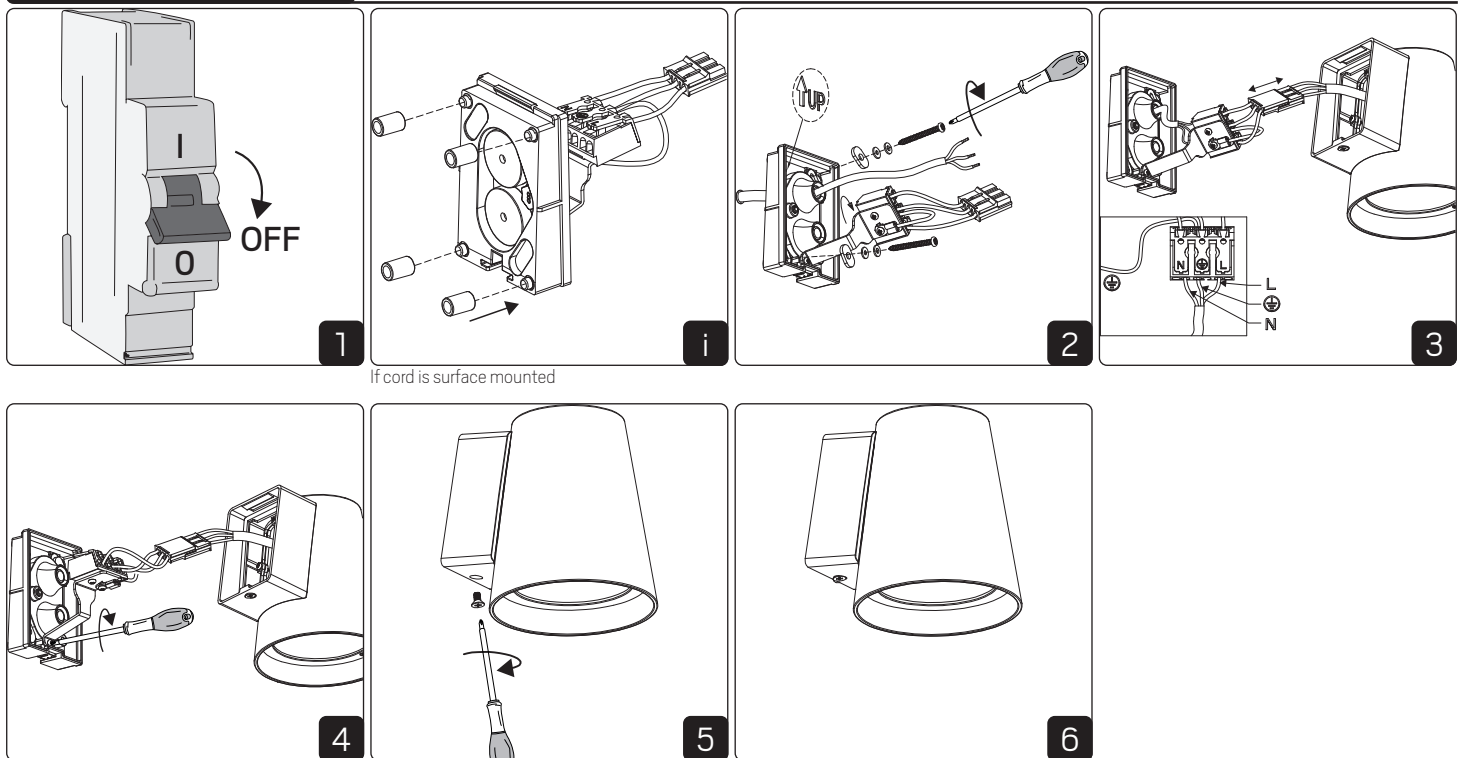


For explanation of symbols see [www.hidealite.se](http://www.hidealite.se)

## SAFETY INSTRUCTIONS

- en** Read these instructions carefully before commencing installation and retain for future reference. The luminaire should be installed by a licensed electrician and in accordance with local regulations. Make sure that the power is off before installation or maintenance.
- sv** Läs dessa instruktioner före installationen påbörjas och lämna den vidare till brukaren av anläggningen. Armaturen skall installeras av behörig installatör och enligt gällande föreskrifter. Se till att spänningen är frånslagen före installation eller underhåll.
- fi** Lue nämä ohjeet ennen asentamista ja luovuta ohjeet valaisimen seuraavalle käyttäjälle. Valaisimen saa asentaa valtuutettu asentaja voimassa olevien määräysten mukaisesti. Varmista, että jännite on kytketty päältä ennen asennusta ja huoltoa.
- no** Les disse instruksjonene før du starter installeringen, og gi den deretter videre til anleggets bruker. Armaturen skal installeres av en godkjent installatør og i henhold til gjeldende lover og regler. Sørg for at strømmen er koblet fra før installering og ved vedlikehold.
- da** Læs denne vejledning omhyggeligt, før installationen udføres og gem den til fremtidig brug. Armaturet skal installeres af en autoriseret installatør i henhold til gældende love og regler. Sørg strømmen er afbrudt før installation og vedligeholdelse.
- de** Lesen Sie diese Anweisungen sorgfältig, bevor Sie mit der Installation beginnen, und bewahren Sie sie für späteres Nachschlagen auf. Dieses Leuchtmittel muss durch einen lizenzierten Elektriker im Einklang mit den örtlichen Vorschriften installiert werden. Stellen Sie vor Installations- oder Wartungsarbeiten sicher, dass keine Spannung mehr anliegt.
- pl** Przed przystąpieniem do instalacji należy się uważnie zapoznać z instrukcją i zachować ją na przyszłość. Oprawę oświetleniową powinien zainstalować uprawniony elektryk zgodnie z miejscowymi przepisami. Przed instalacją lub konserwacją wyłączyć zasilanie.
- fr** Lisez attentivement ces consignes avant de commencer l'installation. Pensez également à vous y reporter ultérieurement. Le luminaire doit être installé par un électricien agréé, conformément à la réglementation locale. Veillez à couper le courant avant l'installation et toute opération de maintenance.

## Installation



If cord is surface mounted

## DIP-Switch Power

