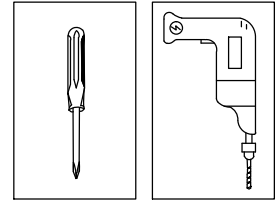
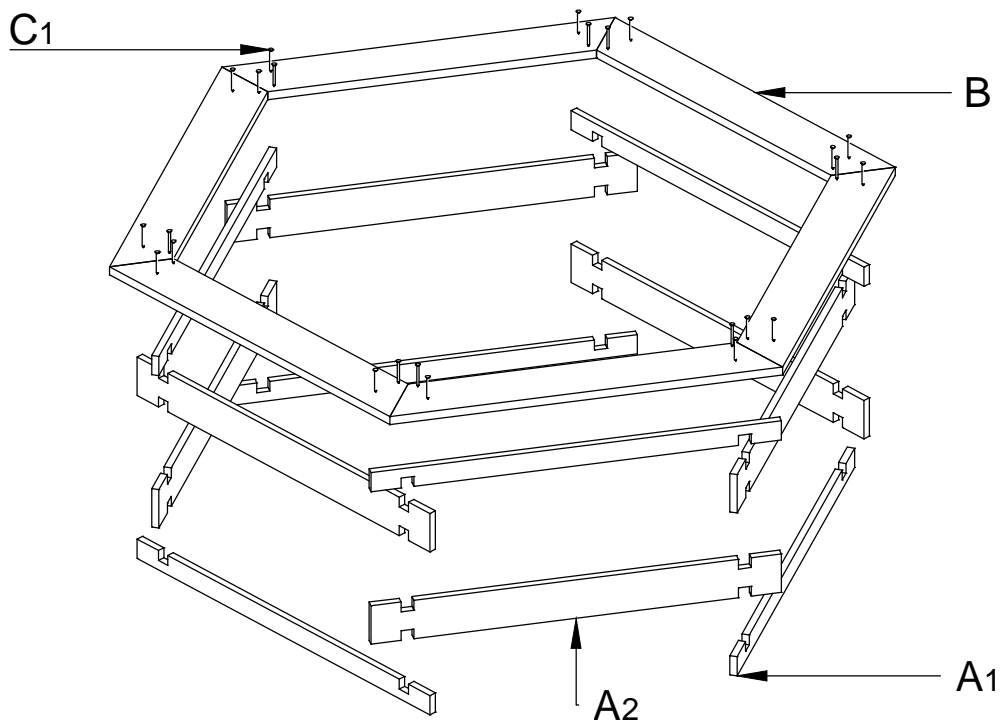
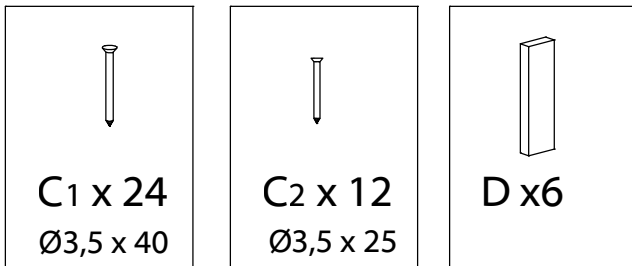


4933-1

Senest revideret : 08.2012



| | | |
|----------------|--|---|
| A ₁ | | 6 |
| A ₂ | | 6 |
| B | | 6 |

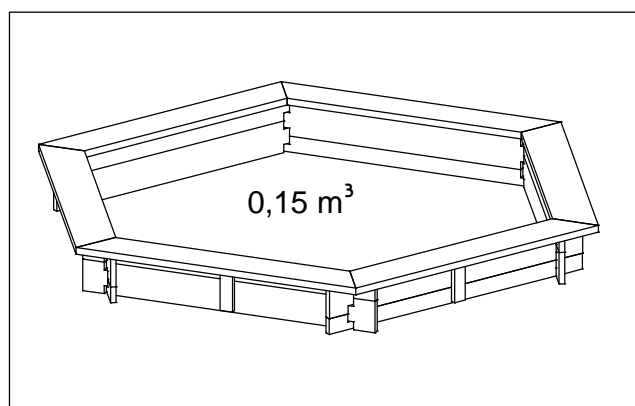
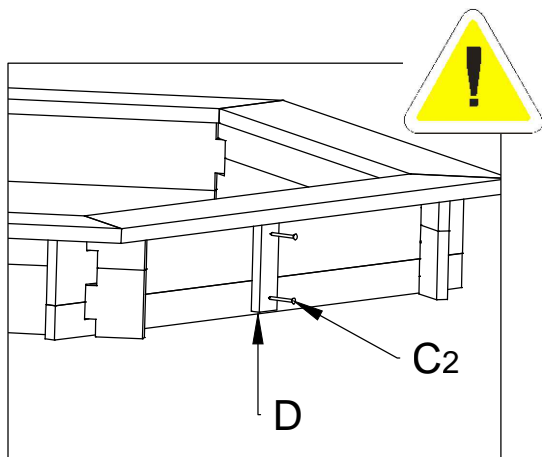


DS/EN 71-8

Advarsel. Kun til privat brug.
Varning. Endast för privat bruk.
Varoitus. Vain yksityiskäyttöön.



www.plus.dk



Kontroller jævnligt sandkassen: løse skruer gøres fast og evt. defekte dele udskiftes.

Gem denne vejledning til senere brug.

Kontrollera löpande sandlådan : Skruva in skruvar och tag bort trä delar som kan skada.

Spara dessa anvisningar för framtida bruk..

Tämä ohje tallennetaan myöhempää käyttöä varten.

Se www.plus.dk for yderligere information og vedligehold af materialer

www.plus.dk for further information and maintenance of materials

Weitere Informationen und Pflegehinweise finden Sie unter www.plus.dk