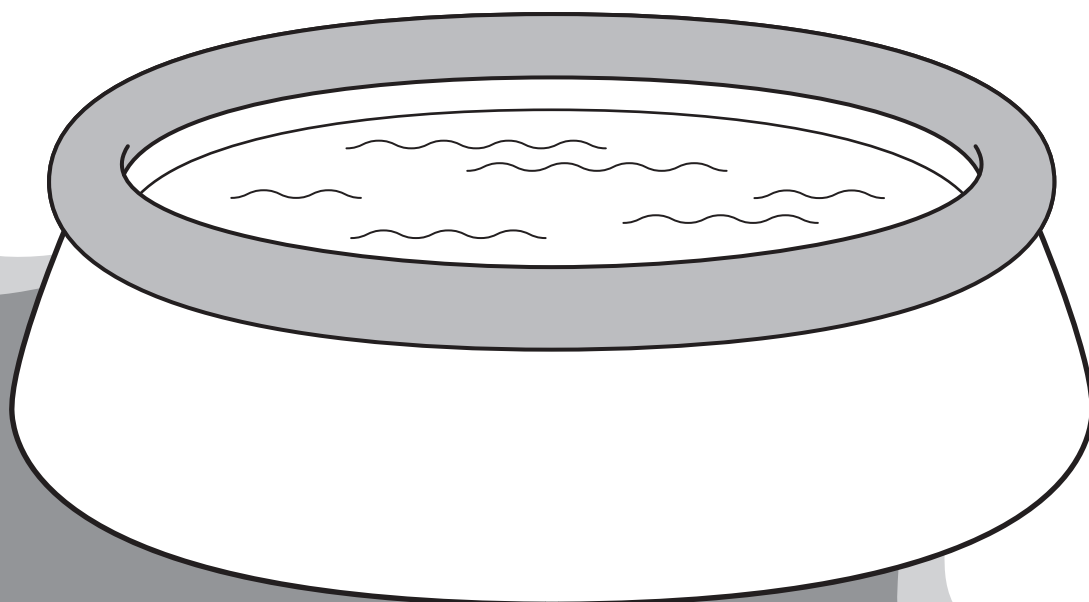


FunSicle®

Pool Sea-Thru QuickSet®

*Det enklaste sättet att ha kul i
trädgården – med en unik utsikt!*



Användarmanual

Enkla steg för uppställning och användning

Innehåll

Välkommen!	3
Garantiinformation	3
Säkerhetsföreskrifter	4
Platskrav	4
Varning	4
Montera din pool	9
I produktens förpackning	9
STEG 1: Förbereda platsen	9
STEG 2: Lägga ut poolduken	10
STEG 3: Blåsa upp den översta ringen	10
Fylla poolen	11
Underhåll av din pool	12
Förvaring	12
Reparation	12
Vinteranpassning	13

Välkommen!

Gratulerar till din nya Pool Funsicle Sea-Thru QuickSet, det enklaste sättet att ha kul i trädgården – med en unik utsikt! Den här vägledningen hjälper dig med allt från uppställning till underhåll och mycket glädje med din pool.

Modellnr: P10P05150

Garantiinformation

Denna Pool Funsicle Sea-Thru QuickSet omfattas av följande garanti, där garantiservice tillhandahålls av Polygroup Pacific Limited (härefter Polygroup).

Begränsad Garanti

Polygroup lämnar reparationsgaranti eller utbytesgaranti för denna Pool ovan mark under ett (1) år, räknat från inköpsdatum. Omfattningen för denna begränsade garanti gäller endast för ursprungskunden, som har köpt produkten från en auktoriserad Polygroup-återförsäljare. Spara ditt originalkvitto. Detta köpebevis krävs och ska bifogas eventuella garantianspråk till Polygroup eller vår auktoriserade representant. Denna begränsade garanti gäller inte för produkter som har modifierats eller reparerats, såvida detta inte skriftligen har godkänts av Polygroup; eller för produkter som har utrustats med andra delar än Polygroup originaldelar eller tillbehör; eller om produkten har använts på annat sätt än vad som anges i bruksanvisningen; eller om man har använt felaktig el-spänning; eller om produkten har missbrukats eller skadats genom olycka eller försummelse. Denna begränsade garanti omfattar inte följdskador, inkluderat men inte begränsat till, anspråk rörande vattenförluster, poolkemikalier, eller arbetstid/-kostnader, normalt slitage; eller oförutsedda händelser, eller skador på andra produkter eller egendom.

Under inga omständigheter ska Polygroup, dess auktoriserade representanter, relaterade organ, eller anställda hållas ansvariga gentemot köparen eller någon annan part för direkta eller indirekta skador. Denna begränsning, delvis eller till fullo, kanske inte gäller för dig om anspråket har inträffat i en jurisdiktion som inte godkänner detta undantag.

Denna begränsade garanti omfattar inte avslutade produktserier, andrasorteringar eller återsålda produkter, exempelvis vid garageförsäljningar eller auktioner, eller vid köp från en handlare som inte är auktoriserad av Polygroup. Denna garanti gäller ej heller vid köp från online-butiker eller andra butiker som inte har köpt produkten från ett Polygroup-företag, oavsett om produkten har använts eller ej innan den såldes till dig. Eventuella problem med artiklar som köpts från denna typ av handlare/säljare ska ställas direkt till den säljande parten.

Säkerhetsföreskrifter

VIKTIGA SÄKERHETSINSTRUKTIONER

Vid montering och användning av denna produkt ska de grundläggande säkerhetsföreskrifterna alltid följas, däribland följande:

LÄS OCH FÖLJ ALLA INSTRUKTIONER

Om inte dessa varningar och instruktioner följs kan det leda till allvarliga personskador eller dödsfall.

Platskrav



- Ställ endast upp poolen på PLANT, JÄMNT, STABILT och KOMPAKT underlag.
- Ta bort vassa föremål från marken som kan göra hål i poolen (t.ex. hårt gräs, stenar, lösnaglar, grenar, etc.)
- Ställ INTE upp poolen på sand- eller betongytor.
- För mycket sand i poolen SKADAR pool-linern.

Om dessa instruktioner inte följs upphör garantin att gälla.

Anmärkning: Kunder som köper pooler kan enligt lokal eller nationell lag tvingas betala ytterligare kostnader för installation av poolen för att uppfylla statliga eller lokala lagar gällande staket och annan säkerhetsutrustning. Kunder ska kontakta det lokala bygglovskontoret för mer information. Polygroup™ har inget ansvar för ytterligare kostnader som kan tillkomma.

Varning

⚠ VARNING

FÖRHINDRA DRUNKNING!

Ha alltid barn under uppsikt. Följ alla säkerhetsregler.



DYK INTE! HOPPA INTE!

Grunt vatten – Du kan bli permanent skadad.



SITT INTE PÅ OCH LIGG INTE ÖVER POOLVÄGGEN

Du kan bli permanent skadad.



Varning.
Lämna aldrig barn utan uppsikt – risk för drunkning.



Läs noga och spara för framtida bruk

Läs, förstå och följ all information i den här användarmanualen innan poolen installeras och används. Dessa varningar, instruktioner och säkerhetsföreskrifter beskriver vanliga risker vid vattenaktiviteter, men kan inte täcka alla risker och faror i alla fall. Använd alltid försiktighet, sunt förnuft och gott omdöme vid alla typer av vattenaktivitet.

SÄKERHET FÖR ICKE SIMKUNNIGA

- Personer med dåliga eller inga simkunskaper ska övervakas kontinuerligt, aktivt och vaksamt av kompetent vuxen (kom ihåg att barn under fem år har störst risk för att drunkna).
- Utse en kompetent vuxen att övervaka poolen varje gång den används.
- Personer med dåliga eller inga simkunskaper ska använda personlig skyddsutrustning när de använder poolen.
- När poolen inte används eller övervakas ska alla leksaker avlägsnas från poolen och dess omgivning för att inte attrahera barn till poolen.
- När bassängen inte används, tas alla leksaker och andra föremål från bassängens närmiljö bort, inklusive allt som kan användas av ett barn för att komma ned i bassängen (såsom stolar, stora baddjur osv.).

SÄKERHETSANORDNINGAR

- Vi rekommenderar att installera en barriär (och låsa alla dörrar och fönster där det är tillämpligt) för att förhindra obehöriga tillträde till poolen.
- Barriärer, poolöverdrag, poolarm och liknande säkerhetsanordningar är bra hjälp, men de ersätter inte kontinuerlig och kompetent övervakning.

SÄKERHETSUTRUSTNING

- Vi rekommenderar att ha räddningsutrustning (t.ex. en räddningsboj) vid poolen.
- Ha en fungerande telefon och en lista med nödtelefonnummer i närheten av poolen.

SÄKER ANVÄNDNING AV POOLEN

- Uppmuntra alla användare, särskilt barn, att lära sig simma.
- Lär dig grundläggande livräddning (hjärt-lung-räddning) och upppfriska dessa kunskaper regelbundet. Det kan spela en livsavgörande roll vid ett nödfall.
- Instruera alla poolanvändare, inklusive barn, om vad man ska göra vid ett nödfall.
- Dyk aldrig ner i grunt vatten. Det kan leda till allvarliga personskador eller dödsfall.
- Använd inte poolen vid intag av alkohol eller läkemedel som kan påverka din förmåga att använda poolen på ett säkert sätt.
- När poolöverdrag används ska de tas bort helt från vattenytan innan man stiger ner i poolen.
- Skydda poolanvändare från vattenrelaterade sjukdomar genom att behandla poolvattnet och tillämpa god hygien.
- Förvara kemikalier (t.ex. vattenbehandling, rengörings- och desinfektionsprodukter) utom barns räckvidd.

- Borttagbara stegar ska placeras på en horisontell yta (om tillämpligt).
- Placera bassängen på en lämplig plats där den kan övervakas konstant, för att inte riskera att mindre barn drunknar.

BARNENS SÄKERHET

- Utse en vuxen som ansvarig för att hålla uppsikt över barnen i poolen.
- Poolen utgör en drunkningsrisk även under påfyllning och tömning av poolen. Håll alltid uppsikt över barn och ta inte bort säkerhetsbarriärer förrän poolen är helt tömd och undanstuvad.
- Det är stor risk att barn, särskilt de som är yngre än fem år, drunknar. Drunkning sker tyst och snabbt och kan inträffa i så grunt som 5 cm (2 tum) vatten.
- Håll barn under direkt uppsikt, håll dig i närheten och övervaka dem aktivt när de är i eller i närheten av poolen och när du fyller och tömmer poolen.
- Om man söker efter ett saknat barn, kontrollera först poolen, även om man tror att barnet är inne i huset.
- Lämna inte leksaker i poolen när de inte används. Leksaker och liknande föremål kan få ett barn attraherat av poolen. Placera möbler (t.ex. bord, stolar) på avstånd från poolen så att barn inte kan klättra på dem för att få åtkomst till poolen. När poolen har använts klart ska vattennivån sänkas till 1 cm (1/2 tum) eller lägre.

POOLMEDVETENHET

- Får endast monteras av vuxna. Var försiktig vid uppäckning och montering av poolen. Poolen kan innehålla delar som har farligt vassa kanter eller spetsar som behövs för poolen.
- Poolens golv ska hela tiden vara synligt från poolens utsida.
- Tillåt inte våldsamma lekar, dykning eller hoppning i eller runt poolen. Om den här regeln ignoreras kan det leda till allvarliga personskador, medvetstlöshet eller dödsfall. TILLÅT INTE NÅGON simma ensam utan övervakning.

OBS! Den här poolen har en maximal vattennivå märkt på väggens insida. Överfyll inte. Tappa ur till lämplig nivå.

TÖMMA POOLEN: Dra ner sidoväggen och/eller lyft upp en sida av poolen för att tömma ut vattnet.

OBS!

- Poolen ska endast rengöras med mild såplösning och ljummet vatten.
- Se till att poolen är helt torr innan den förvaras för att förhindra mögelbildning.
- Förvara alla delar på en torr uppvärmd plats där temperaturen inte sjunker under 0 °C (32 °F).

VARNING

FÖR ATT UNDVIKA RISKEN FÖR KVÄVNING: Förvara plastpåsen som används i den här produkten på avstånd från barn. Använd inte påsen i vaggor, sängar, vagnar eller lekstolar. Plastpåsen kan täppa igen näsa och mun och förhindra andning. Plastpåsen är inte någon leksak.

- 2+
- Placera/vrid på poolen för att minimera exponeringen för direkt solljus så att barnen inte bränner sig.
- Endast för användning i hemmet.
- Placera produkten på en plan yta minst två meter från alla konstruktioner eller hinder som exempelvis staket, garage, hus, uthängande grenar, tvättlinor eller elledningar.
- Det krävs en person för att montera produkten.
- Monteringstiden är mellan 15 och 45 minuter (exklusive markarbete och påfyllning).
- Förbjud spring och livliga lekar runt poolen.
- Håll alltid vattnet klart och hälsosamt.
- Lämna inte den tömda poolen utomhus. Den tömda poolen kan bli deformerad och/eller flyttas av vinden.
- Endast för utomhusbruk.
- Lämna aldrig barn utan uppsikt – risk för drunkning.
- Barn kan drunkna i mycket små mängder vatten. Töm poolen om den inte används.
- Montera inte plaskdammen på betong, asfalt eller andra hårda ytor.
- Produkten får inte modifieras. Använd endast de delar eller tillbehör som medföljer och levereras från tillverkaren.

RISK VID DYKNING

Dyk inte ner i den här poolen. Dykning i grunt vatten kan leda till bruten nacke, medvetslöshet eller dödsfall.

RISK FÖR ELCHOCK

- Håll alla elledningar, radioapparater, högtalare och annan elektrisk utrustning på avstånd från poolen.
- Placera inte poolen i närheten av eller under elektriska luftledningarna.

SPECIELL VARNING

- Lokala byggbestämmelser kan kräva bygglov eller el-tillstånd. Användare ska följa bestämmelserna gällande bakslag, barriärer, anordningar och andra förhållanden.
- Försök INTE att montera poolen vid dåligt väder, om det är blåsigt eller om temperaturen är lägre än 16 °C (60 °F).
- Detta är en pool som kan förvaras och som ska demonteras och förvaras när temperaturen förväntas sjunka under 0 °C (32 °F).

Se till att du har en telefon tillgänglig nära poolen så att du inte behöver lämna barnen utan uppsikt medan du pratar i telefon. Vid ett olycksfall:

- Ta upp barnet från vattnet så snabbt som möjligt.
- Tillkalla genast räddningstjänst och följ instruktionerna du får av dem.
- Byt ut våta kläder mot varma filtar.

- Kom ihåg nödnummer och sätt upp skyltar med dem i närheten av poolen:
 - a. Brandkår.
 - b. Akutläkare.
 - c. Giftinformationscentralen.

Som poolägare är du ansvarig för de personer som använder din pool. Därför:

- Lämna aldrig barn och andra icke-simkunniga i och runt poolen.
- Se till att vattnet är hygieniskt rent.
- Friska regelbundet upp dina kunskaper om första hjälpen-åtgärder.
- Förvara vattenbehandlingsprodukter utom barns räckvidd.
- Diskutera uppföranderegler med barnen innan de använder poolen och förklara vilka risker som kan uppstå när de befinner sig vid vatten när de är tillräckligt gamla.
- Kontakta poolinstallatören om du har några frågor gällande säker användning av poolen.

Följande utrustning kan ge extra säkerhet vid poolen. Din poolspecialist kan ge dig råd om:

- Skyddsöverdrag.
- Staket runt poolen med låsbar grind.
- Poollarmsystem
- Inhägnad

Den allmänna säkerhetsinformationen kan inte ta hänsyn till alla omständigheter i alla individuella fall. Du har bäst kunskap om simkunskaper och beteende hos dina barn och andra gäster som använder poolen och om själva platsen. Därför ska du vid behov vidta ytterligare åtgärder för att garantera säkerheten vid poolen. Sådana åtgärder kan till exempel inkludera ytterligare personer som övervakar poolen om den används av många icke-simkunniga samtidigt.

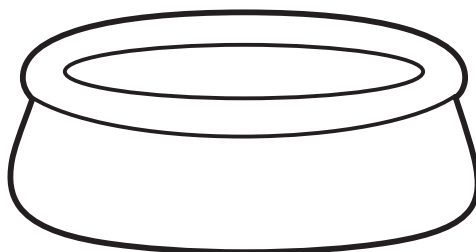
POOLUNDERHÅLL

- Töm poolen helt efter varje användning och förvara den tomma poolen på ett sådant sätt att den inte samlar upp vatten från regn eller andra källor.
- Töm ur vattnet till en nivå på 1 cm (1/2 tum) eller lägre.
- Utför kontroller och underhåll huvuddelarna varje timme.
- Om dessa kontroller inte utförs kan produkten välta eller på annat sätt utgöra en fara.
- Kontrollera att alla muttrar och skruvar är åtdragna och efterspänn vid behov (om tillämpligt).
- Kontrollera alla kåpor för bultar och vassa kanter och byt vid behov (om tillämpligt).
- Byt defekta delar i enlighet med tillverkarens instruktioner.
- Byt ofta vatten i produkten (särskilt om det är varmt) eller om det är märkbart smutsigt.
- Kontrollera att produkten är fri från slitage och punktering. Använd inte produkten om den är skadad eller defekt.

Montera din pool

I produktens förpackning

Följande illustration visar innehållet i produktens förpackning.



Pool-liner

STEG 1: Förbereda platsen

Kontrollera innehållet och gör dig förtrogen med delarna innan du monterar poolen. Läs alla nedanstående varningar, riktlinjer och tips innan du monterar:

VARNING

- Överfyll INTE poolen och / eller låt inte personer ligga över eller sitta på poolväggen. Det kan orsaka permanenta personskador!
- Töm poolen till rätt nivå efter kraftigt regn. Max. vattennivå är markerad med FILL LINE på poolduken.
- Platsen måste vara jämn, stabil, packad mark.
- Montera inte poolen på ett trädäck eller andra trätytor. Du kan inte använda sand eller opackad jord för att skapa en plan yta för poolen, det kommer att spolras bort.

RIKTLINJER

- Poolen måste monteras på en jämn och plan plats med fast underlag som är fri från stenar, grus, pinnar, asfalt och andra oljebaserade föreningar.
- Innan du monterar poolen rekommenderar vi att du rensar bort hårt gräs från området. Vissa typer av kraftfullt gräs som exempelvis St. Augustine och Bermuda kan växa genom linern. En markduk eller presenning kan förhindra att det inträffar. Gräs som växer genom linern täcks inte av garantin.
- Om inte samtliga instruktioner följs kan poolen kollapsa och garantin upphör att gälla!

TIPS: Det är mycket enklare att montera poolen om du viker upp den och låter den ligga i direkt solljus i ungefär två timmar före installation. Det slätar ut eventuella rynkor i poolmaterialet och poolmaterialet blir mycket smidigare och enklare att forma under monteringen.

KOMMA IGÅNG

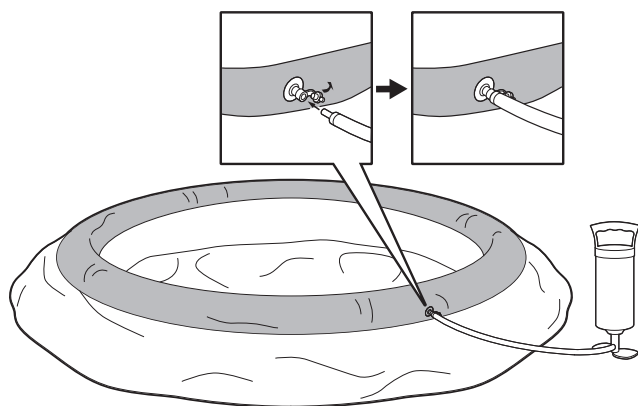
- Kontakta din lokala leverantör för att kontrollera att det inte finns några markledningar, telefonledningar, gasledningar etc. under det område du har valt.

STEG 2: Lägga ut poolduken

1. Vik försiktigt ut QuickSet-poolen och granska sömmarna så att de inte uppvisar tillverkningsfel.
2. Lägga ut poolen på den yta du har valt, med den uppblåsbara ringen upp till och säkerhetsanordningarna på utsidan. Se till att poolens undersida är både plan och rund.
3. Om poolen har öppningar eller om du planerar att köpa ett filterpumpsystem ska sug- och returanslutningarna placeras så att de är mellan 3 och 7 meter från det eluttag som du planerar att använda för poolfilterpumpen.

STEG 3: Blåsa upp den översta ringen

1. Placera din pool på en plats som är ren och fri från stenar och andra vassa föremål när du ska blåsa upp den.
2. Blås upp luftkamrarna långsamt enligt nummerordningen (om aktuellt) med hjälp av en manuell pump/pedalpump.



Observera: använd inte skor när du går på poolfodret. Använd endast händerna eller bara fötter för att öppna fodret.

3. Använd lämpligt lufttryck: Se till att poolen känns fast, men INTE hård - det ska finnas små veck vid armstöden, ryggstöden och/eller sidokanterna, samt under mugghållarna (om aktuellt). Jämför trycket med lufttrycket i den stora huvudkammaren.
4. Stäng och tryck in luftventilerna i produkten för att få en slät yta.
5. Kontrollera regelbundet att det är tillräckligt med luft i poolen, framförallt mycket varma eller kalla dagar.

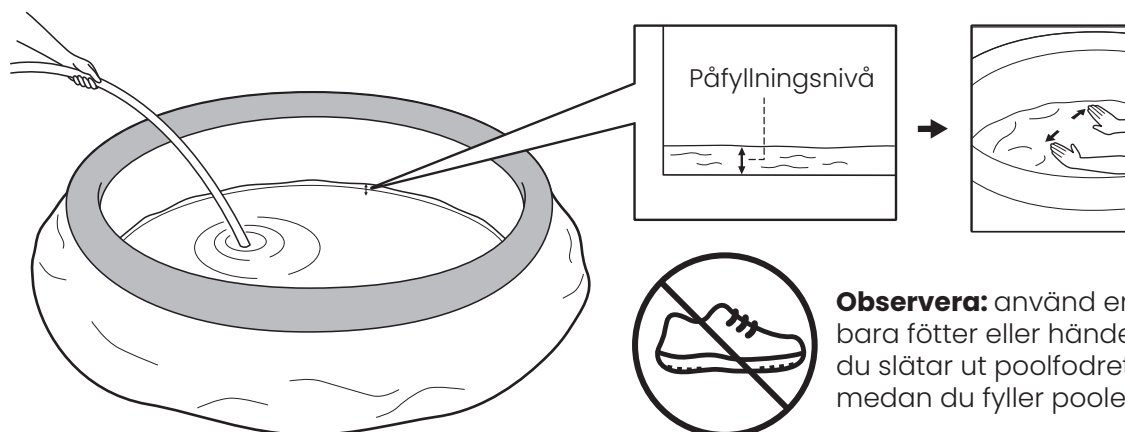
FÖRSIKTIG: Får endast blåsas upp av vuxen. Använd inte högtrycks kompressor för att blåsa upp och överskrid inte rekommenderat nominellt användningstryck. Blås endast upp med kall luft.

Fylla poolen

1. Fyll poolen med ett par centimeter vatten.
2. Slåta ut vecken från poolens botten genom att borsta utåt från insidan så att den fylls upp jämnt. Se till att poolens botten är helt jämn och plan.

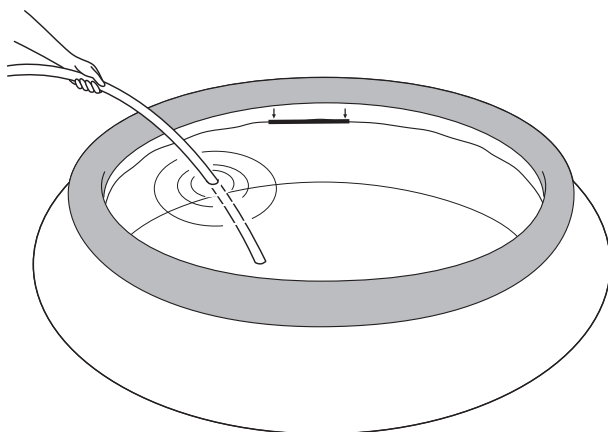
VIKTIGT: Om du inte gör detta kommer poolen att fyllas på ojämnt och se deformerad ut. Om poolen blir ojämn kanske du behöver börja om på nytt.

3. Dra upp de yttre väggarna rakt och se till att de inte hamnar under poolens botten. Se även till att dra upp den översta ringen runt hela poolen så att den fylls på jämnt.



OBSERVERA:

- Om mer än 3–5 cm vatten samlas på någon sida innan poolen börjar fyllas på i mitten så är poolen inte tillräckligt plan och behöver justeras (se avsnittet "Förbereda platsen").
 - Vattnets vikt gör att det bli omöjligt att justera efter denna punkt.
4. Om din pool har ett filtreringssystem, installera det enligt medföljande "Funsicle filterpump – användarguide".
 5. När du fortsätter att fylla på kommer den uppblåsta ringen att stiga medan vattnet blir djupare. Fortsätt att fylla på vatten i din pool upp till markeringen "FILL LINE" på poolens insida.



FÖRSIKTIG: Följ alltid kemikalietillverkarens anvisningar och hälso- och riskvarningar.

Tillsätt inte kemikalier om någon befinner sig i poolen. Det kan orsaka hud- eller ögonirritation. Koncentrerade klorinlösningar kan skada poolinern. Inte i något fall är Polygroup, köparen/återförsäljaren eller någon annan part ansvarig för kostnader som förknippas med förlust av poolvatten, kemikalier eller skador på vattnet. Ha reservfilter tillgängliga. Byt patronerna varannan vecka. Vi rekommenderar att använda Funsicle filterpump till alla våra ovan-märk-pooler. Du kan köpa en Funsicle filterpump eller andra tillbehör på vår webbplats på funsicle.com eller genom att kontakta kundservice.

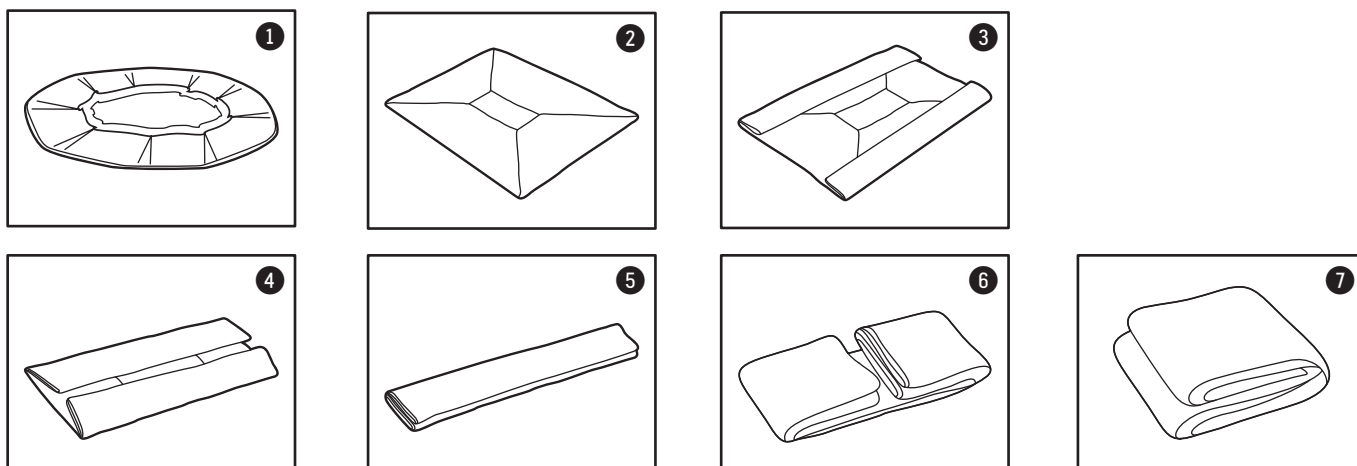
Kraftigt Regn: För att förhindra skador på poolen och överfyllning ska regnvatten som orsakar att vattennivån stiger över PÅFYLLNINGSLINJEN genast tappas ur.

Underhåll av din pool

Tömning och Förvaring

1. Se lokala bestämmelser för information om avfallshantering av poolvattnet. Töm ut poolvattnet på rätt sätt.
2. Töm den översta ringen helt på luft och ta av alla anslutande delar (om sådana finns).
3. Kontrollera att poolen och alla delar är helt torra före förvaring. Lufttorka linern i solen tills den är helt torr innan den viks ihop (se *ritning 1*). Strö lite talkpulver för att förhindra vinylen från att klibba samman och för att absorbera eventuell restfukt.
4. Skapa en kvadratisk form. Starta på den ena sidan, vik in en sjättedel av linern mot sig själv två gånger. Gör samma sak på motsatt sida (se *ritning 2 & 3*).
5. När du har skapat två motsatt vikta sidor viker du helt enkelt den ena över den andra som när du stänger en bok (se *ritningarna 4 & 5*).
6. Vik de två långa ändarna mot mitten (se *ritning 6*).
7. Vik en över den andra som när du stänger en bok och pressa slutligen hop linern (se *ritning 7*).
8. Förvara linern och tillbehören på torr, temperaturreglerad förvaringsplats där det är varmare än 0 °C och kallare än 40 °C.

TIPS: Originalförpackningen kan användas för förvaring.



Reparation

Följ dessa steg för att reparera punktering på poollinern:

1. Lokalisera punkteringen på poolväggen.
2. Medan du står i poolen, ta av och applicera lappen över punkteringen på insidan av poolväggen. Denna lapp kan också användas för att reparera punktering i den översta ringen på en QuickSet-pool.
3. Press og gni lappen fast med fingrene for å slippe ut eventuelle luftbobler.
4. Jämna till lappen tills den är helt slät.

OBSERVERA: Skanna den här QR-koden för att se en demonstrationsvideo.



Vinteranpassning

Denna ovan-mark-pool kan inte vara uppställd under vintern utan måste tömmas, demonteras och förvaras om du bor i ett område där temperaturen sjunker under 0 °C (32 °F). Om du befinner dig på varmare platser ska du följa instruktionerna nedan.

Efter användning kan du enkelt tömma och förvara poolen på en säker plats (se långtidsförvaring ovan). Vissa poolägare, dock i varmare klimat, kan välja att låta poolen stå uppställd året runt. I kallare områden, där temperaturen når frysgrader, kan det vara risk för frysskador på poolen. Om du låter din ovan-mark-pool vara uppställd i områden där temperaturen sjunker under 0 °C (32 °F) upphör garantin att gälla.

1. Rengör poolvattnet ordentligt.
2. Ta bort skimmern (om tillämpligt) eller andra tillbehör monterade på den gängade filteranslutningen. Byt silnät vid behov. Kontrollera att alla tillbehörsdelar är rena och helt torra innan de förvaras.
3. Ta ut inlopps- och utloppskopplingen från poolens insida (om tillämpligt).
4. Ta bort stegen (om tillämpligt) och förvara den på en säker plats. Kontrollera att stegen är helt torra innan förvaring.
5. Ta bort slangarna som ansluter pumpen och filtret till poolen.
6. Tillsätt lämpliga kemikalier för vinterperioden. Kontakta din lokala poolåterförsäljare för information om vilka kemikalier du ska använda och hur de ska användas. Detta kan variera stort mellan olika regioner.
7. Täck över poolen med Poolskydd.
VIKTIGT: Poolskydd är inte ett Skyddsöverdrag.
8. Rengör och töm pumpen, filterhuset och slangarna. Ta ut och kassera den gamla filterpatronen. Se till att ha en reservpatron tillgänglig för nästa säsong.
9. Ta in pump och filterdelar inomhus och förvara på en säker och torr plats, helst mellan 0 °C (32 °F) och 40 °C (104 °F).

Kära Funtastic-kund,

Tack för att DU har valt en av våra Funsicle-produkter. Vi arbetar för att inspirera världen till mer utomhuslekar, därför designar vi produkter som kittlar sommarkänslan, gemenskapen och glädjen.

Det är viktigt för oss att du ska få den BÄSTA upplevelsen med den här produkten och vi hoppas att du ska få glädjrika utomhusstunder.

Vi vill passa på att tacka för ditt förtroende. Vi önskar dig trevliga badstunder och vattenlekar!

- Dina vänner i Funsicle-teamet

KONTAKTA OSS

Vi finns här för att hjälpa dig! För vanligt förekommande frågor (FAQ), tips om felsökning, garanti eller reservdelar, kontakta oss via telefonnumret eller e-postadressen som gäller för din region.

KUNDSERVICE

Storbritannien

Telefon: +44 (0) 330 090 4414

E-post: support@poly-group.co.uk

Frankrike

Webbplats: www.polypool.fr

E-post: aide@polypool.fr

Spanien

Webbplats: www.polypool.es

E-post: apoyo@polypool.es

Italien

Telefon: +39 (0) 332 730 083

E-post: info@globalfar.com

Tyskland

Telefon: +49 (0) 621 845 5210

E-post: service@rms-gruppe.de

Nederländerna

Telefon: +31 (0) 88 002 06 55

E-post: service@poly-group.nl

Bulgarien

E-post: service.polygroupbg@gmail.com

Grekland

Telefon: +30 210 6831030

E-post: info@homeandcamp.gr

Ungern

E-post: sales@globalbrandscee.com

Rumänien

Telefon: +40 726 473955

E-post: polygroupservice.ro@gmail.com

Serbien

Telefon: +381 (0) 637 137 822

E-post: polygroupsrbija@gmail.com

Danmark

E-post: polygroup@maxtoys.dk

Funsicle®

Polygroup Pacific Limited
Unit 606, 6th Floor, Fairmont House,
8 Cotton Tree Drive, Central, Hong Kong.