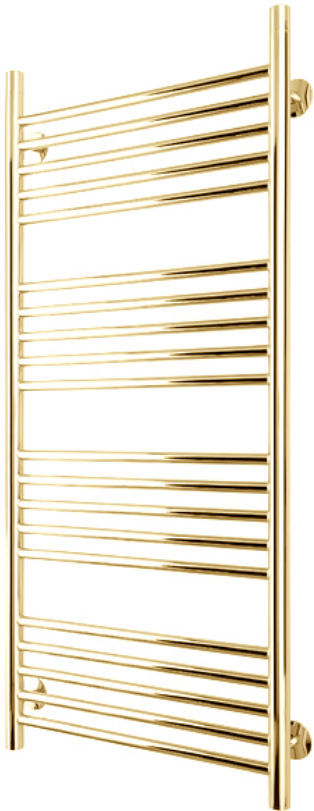


DK - Vejledning

ENG - Instruction manual



1158 x 532 mm



758 x 532 mm

DESIGN radiatorer
DANSK KVALITET

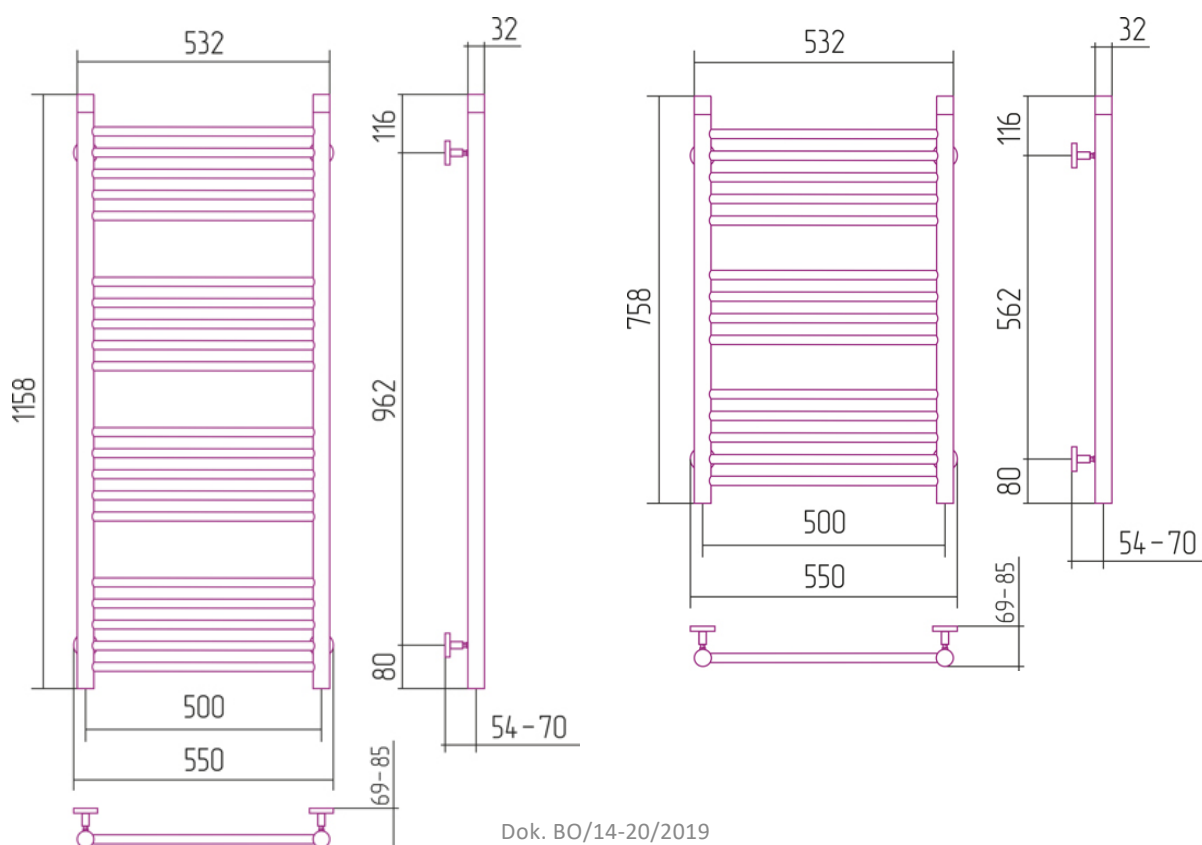
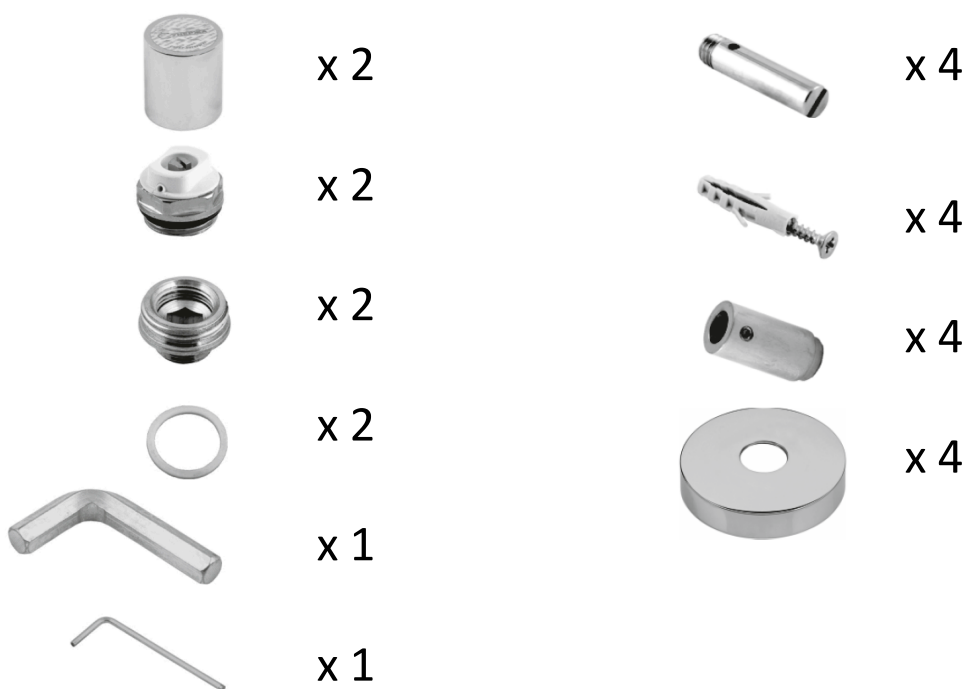
TVS

KVALITET
og stilrent design

DK - Læs monteringsanvisningen nøje igennem før montage/anvendelse. Kontrollere at alle dele er i pakken før montering. Kontakt forhandler i tilfælde af manglende / defekte dele.

ENG - Read all the instruction before using. Check that you have all the parts according to the packing list below. Contact your dealer if any part is damaged or missing.

Indhold / contents:



DK - Montering:

Trin A:

Bestem hvor radiatoren skal monteres og vær sikker på at væggen kan holde. En beton eller murstensvæg er det optimale. Ved montering i gipsvæg anbefales det at anskaffe specielle plugs til brug i gipsplader.

Trin B:

Følg instruktionen på side 5.

OBS - Begynd aldrig at bore i væggen før at man har kontrolleret målet på radiatoren.

DK - Installation:

- I tilfælde af montering med brug af el-patron skal man læse instruktionen til el-patronen før man begynder at montere radiatoren.

- Håndklæderadiatoren må kun monteres på et lukket system - ikke på forbrugsvandet.

- Ved montering på varmesystemet må trykket ikke overstige 25 bar.

- Man må ikke klatre på radiatoren.

DK - Rengøring:

- Ved rengøring skal man lukke for håndklæderadiatoren.

- For at bevare overfladen er der nogle få regler man bør følge. Snavs og kalkaflejringer kan ofte fjernes med et almindeligt rengøringsmiddel (evt. eddike), rent vand og aftørring med en ren blød klud eller et frottehåndklæde. Krom og farvede metaldele kan let blive skadet af syre, ståluld og rengøringsmidler med ammoniak eller slibemiddel.

ENG - Mounting:

Step A:

Decide where the towel drier is to be installed. Make sure the wall will support the rack and hanging wet towels. Brick or concrete walls are ideal. If the drier is to be mounted on plasterboard, it must be secured with wooden joists.

Step B:

Follow the instructions on page 5.

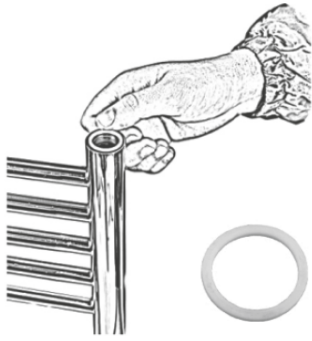
PLEASE NOTE - The measurements shown are approximate. The fitter must check the final positions of where holes are to be drilled with the product itself and not rely solely on these dimensions.

ENG - Installation:

- If you use the towel radiator together with a heating element please read the instruction of the heating element before installing the radiator.
- The towel radiator may only be installed into a close heating system - not on the tap water system.
- The pressure of the heating system may not exceed 25 bars.
- You may not climb on the towel radiator.

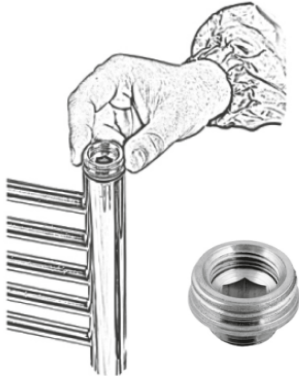
ENG - Advise for caring:

- The unit must be switched off while cleaning it.
- The easiest way to remove dirt, lime scale and other deposits is with soap and water. Rinse clean and polish with a cloth or terry toweling. Avoid scouring powder or cleansers that contain abrasives, acid or ammonia.



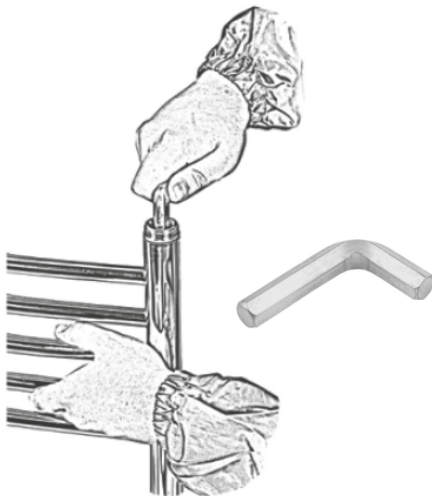
DK - Placer gummi o-ringen på toppen af radiatoren ud for hullet.

ENG – Fit the fluoroplastic O-ring to the housing.



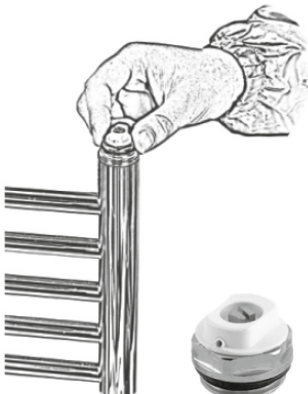
DK - Skru den ½" adapter in i gevindet i radiatoren.

ENG - Screw in the adapter coupling G ½ tightly into the collector.



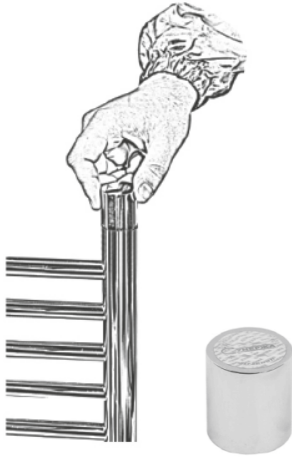
DK – Brug den medfølgende 12 mm umbraco nøgle til at spænde adapteren fast så o-ringen lukker tæt.

ENG – Using the supplied 12 mm allen key screw in the adapter coupling G ½ so that it tightens the O-ring in its housing ensuring a leak safe joint.



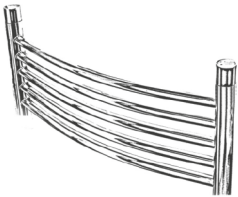
DK – Monter udlufter proppen i adapteren og spænd den fast så den bliver tæt.

ENG – Screw in the air-purge valve into the adapter coupling G ½ with sufficient force to ensure a leak safe joint.



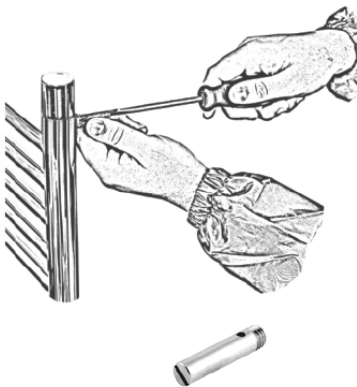
DK - Monter top hættten på adapterens gevind.

ENG - Screw in the decorative cap into the adapter coupling G ½.



DK - Gentag tidligere punkter på radiatorens anden side.

ENG - Repeat the same sequence for the second collector.



DK - Brug en skruetrækker til at montere de 4 beslag bolte i gevindet på bagsiden af radiatoren.

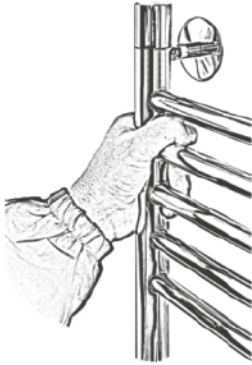
ENG - Using a screwdriver screw in four stud-bolts into the rear side of the collector.



DK - Placer radiatoren på væggen i den ønskede højde og afmærk de 4 anborings punkter. Bor de 4 huller og indsæt de 4 rawplugs. Hold rosetten op til hullet og monter ophængs bøsset så det holder rosetten på plads. Se tegning på side 8.

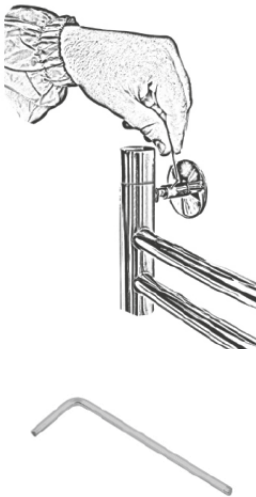
ENG - Apply the radiator to the wall in the desired position and mark anchoring points. Drill holes in the marked positions, insert dowels and apply mounting disks to the drilled hole. Insert wall-bracket hub with locking screw in the center of the disk. Fit the four mountings to the wall self-tapping screws. Look at drawing on page 8.





DK - Installere radiatoren på væggen ved at skubbe de 4 ophængs bolte ind i de 4 bøs på væggen. Tilslut herefter radiatoren til varmesystemet eller monter et varmelegeme.

ENG - Install the radiator on the wall by putting the pin in the center of mounting disk. Connect the radiator to the pipeline or install a electrical heating element.



DK - Juster afstande på radiatoren indtil væggen og spænd den herefter fast med den medfølgende 2 mm umbraco nøgle.

ENG - Adjust radiators position against the surface of the wall and pipeline connection points.

Lock the position: Screw in locking screw of the wall bracket hub using 2 mm allen key in all four mountings.

