

Fotplatta för underlagstak

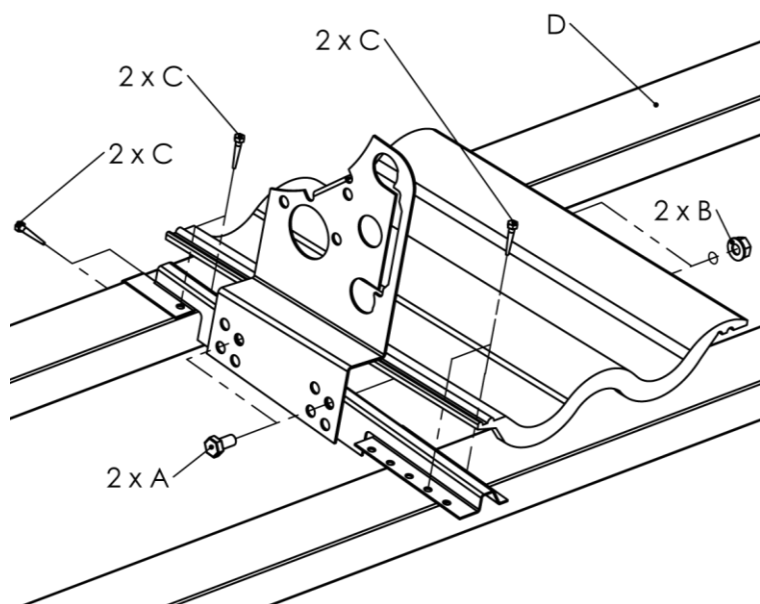
Råspont min 17 mm/ plywood min 12 mm.

Träskruvarna fördelas jämnt över fotplattan.

Använd skruvsats art. 410017P.

Observera!

Lämna alltid en luftspalt 2 – 3 mm mellan konsolen och den underliggande takpannan.



Läktfäste för förenklade underlagstak

Bärläkt min 40 x 70 mm.

Använd skruvsats art. 410166P.

Observera!

Lämna alltid en luftspalt 2 – 3 mm mellan konsolen och den underliggande takpannan.

A = Skruv FZV M10 x 20, B= Flänsmutter FZV M10, C= Rostfri träskruv 35 x 4,8 mm, D= Bärläkt min 40 x 70 mm