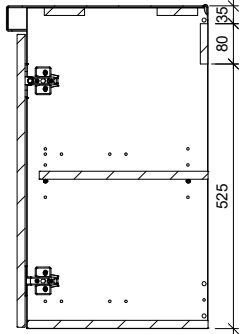
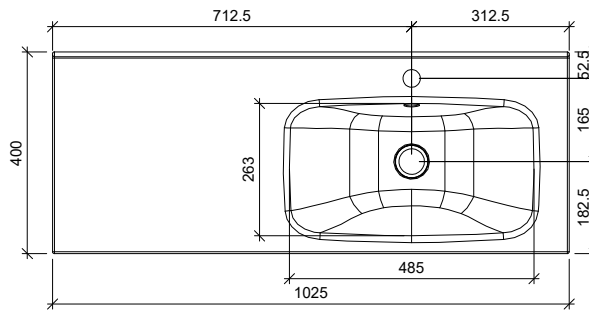


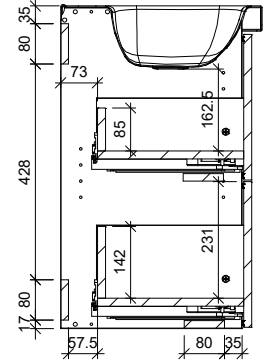
C-C



A-A



B-B



Massa <p style="text-align: center; font-size: 24px;">41.2</p> kg		Mittakaava <p style="text-align: center; font-size: 24px;">1:15</p>		Tuote ALLASKAAPPI Projekti MSLS TEMAL OY Huoltamotie 3 29250 Nakkila		STELLA ALLASKAAPPI 2 LTK + SIVUKPI ALLASKUPPI M OIKEALLA Ent. _____ Uusi _____	
Suunn	2023-05-29 JS			Puh: 010 217 2300 www.temal.fi		MSLS10254000	
Tark.							
Hyv.							