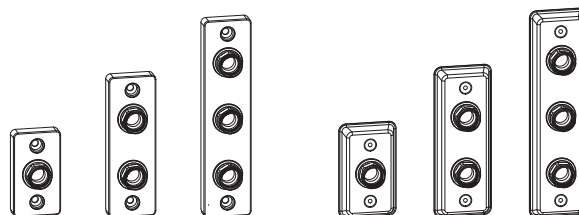


Monteringsanvisning Väggbreda 1-rörs, 2-rörs och 3-rörs

För dold rördragning avsedda för 12/15 kopparrör

C900280

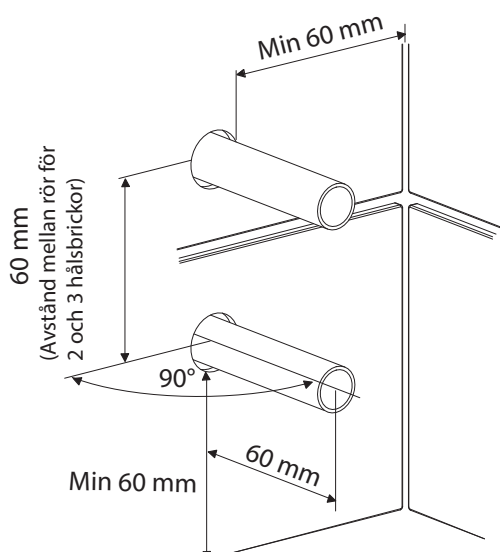
Produktnummer
850 50 98
850 51 01
850 51 04
850 51 10
850 51 13
850 51 16



Förutsättningar för installation

- Installationen görs enligt branschreglerna Säker Vatteninstallation.
- Gör en kortling mellan 2 regler eller motsvarande eftersom skruvfästningen ska göras i massiv konstruktion (betong, regler) eller Säker vatten vägg.
- Mediarör fixeras i väggen så att rörelse inte kan uppstå mellan rör och väggskiva eller motsvarande när tätskiktet är monterat.
- Mediarören ska vara monterade vinkelrätt mot vägg och sticka ut minst 60 mm.
- Prisrör skalas och kapas 6-9 mm utvändigt från vägg.
- Provtryckning: Kan göras till ett kontrolltryck av 1,43 x beräkningstrycket, d.v.s. normalt 14,3 bar (PN 10) för tappvattensystem.

- Används för tappvatten
- Max 1,0 Mpa (10 bar)
- Max provningstryck 1,6 Mbar (16 bar)
- Max kontinuerlig arbetstemperatur 70°
- Max momentan arbetstemperatur 95°C
- Tillverkningen har skett i enlighet med typgodkännandebrev nr:C900280



- Avsett för
 - CU-rör enligt SS EN-ISO 1057
 - SS EN-ISO 13349
- Stödhylsa ska användas
- Förpackningen innehåller kopplingsatser för både 12 och 15 Kopparrör . Använd avsedd kopplingsats för ditt montage

Montering av väggbricka för 12/15 Kopparrör

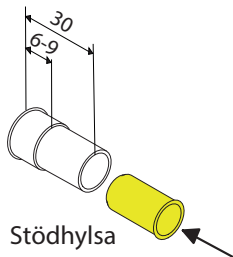
Prisolrör skalas och plasten kapas 6-9 mm utvändigt från vägg.

Kopparrören kapas 30 mm från vägg.

Putsa av grader efter kapning.

Kontrollera att rören är fria från längsgående repor.

Montera stödhylsa i mjuka och halvårda kopparrör.



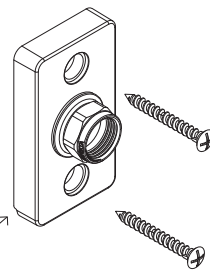
Stödhylsa

Skruva fast brickan i väggen, enligt bildinstruktion nedan.

Var uppmärksam på att väggbrickan monteras med dräneringshålet nedåt.

Täta förskruvningarna med silikon.

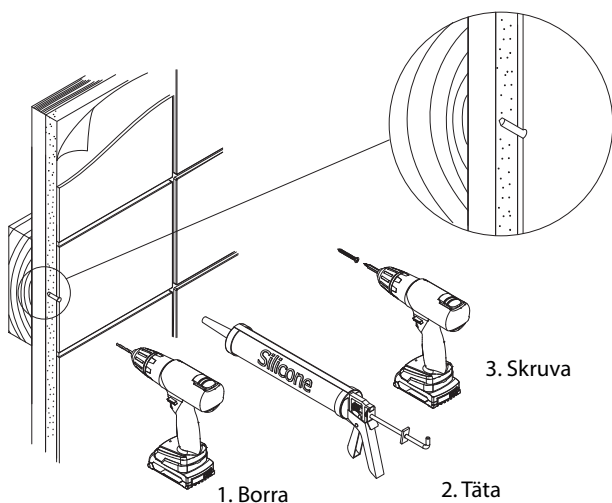
Dräneringshålet nedåt.



Infästning i skivvägg med träreglar och kortling

Mer information hittar du på www.sakervatten.se

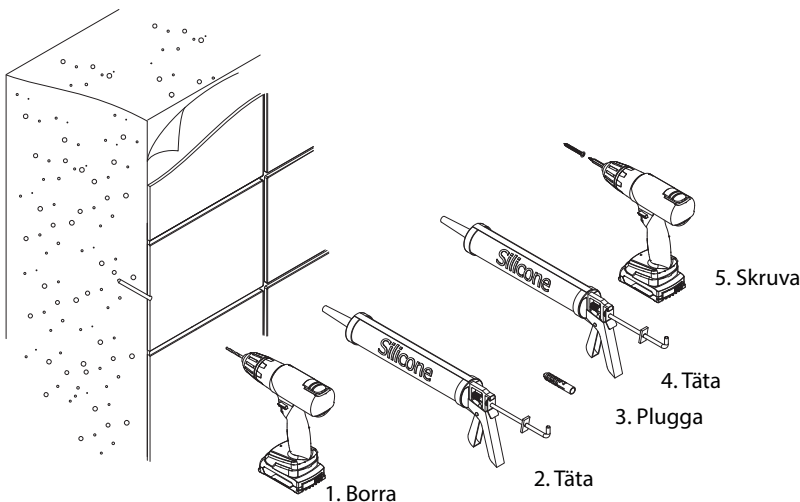
Infästning i massiv vägg



1. Borra

2. Täta

3. Skruva



1. Borra

2. Täta

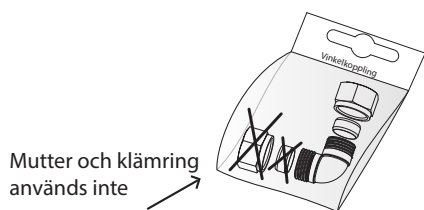
3. Plugga

4. Täta

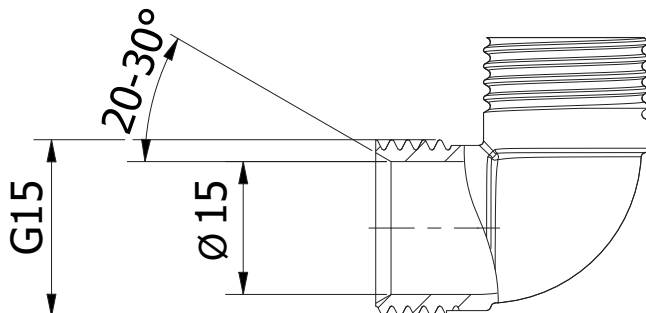
5. Skruva

Väggbrickan passar till ALLA nipplar, T-kopplingar, vinklar och kulventiler med utvändig G15-gänga, invändig $\text{\O}15\text{mm}$ och en konvinkel mellan $20\text{-}30^\circ$.

Kopplingarnas medföljande klämringar och muttrar ska inte användas, utan använd väggbrickans medföljande klämringar.



Mutter och klämring används inte



TRIO PERFEKTA

Postadress Box 54, SE-283 02 Lönsboda

Besöksadress Ö. Järnvägsgatan 18

Telefon 0479-255 03

Email info@trio-perfekta.se

Webb www.trio-perfekta.se



Accepterad
monteringsanvisning
2021:1



151906
utg.3
2020-03-05
s.2/3

Montering av väggbricka för 12/15 Kopparrör



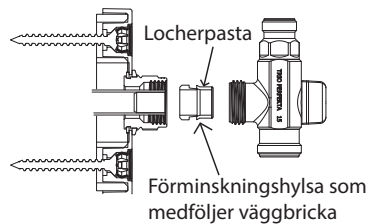
12 Kopparrör

Smörj förminskningshylsan med locherpasta, se bild.
 Trä på förminskningshylsan på röret tills den bottenar.
 Skruva i koppling för hand så lång det går.
 Efterdra med fast nyckel i storlek 24 minst 1 varv till låsning erhålls. (förminskningshylsan kommer att klicka till när den brister.)
 Motverka spänningsskorrosion, genom att lossa koppling och dra därefter åt igen.
 Gör tryck- och täthetskontroll enligt branschregler Säker Vatteninstallation.
 Dokumentera.

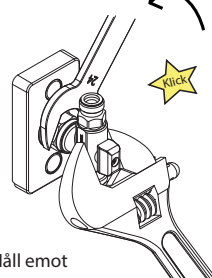
(För 10 mm kopparrör finns förminskning 15x10mm med RSKnr .193 43 36 som tillbehör. Monteras på samma sätt som 12 kopparrör.)

Exempel på koppling utan medföljande mutter

12 Cu

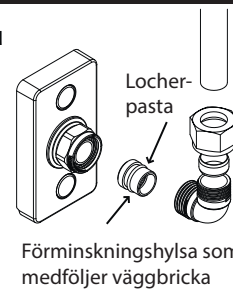


Vrid med fast nyckel 24

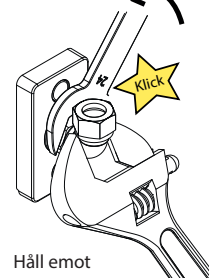


Exempel på koppling med medföljande mutter

12 Cu



Vrid med fast nyckel 24

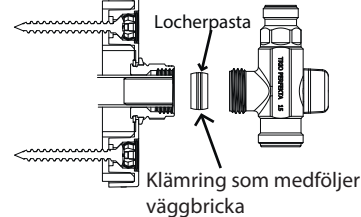


15 Kopparrör

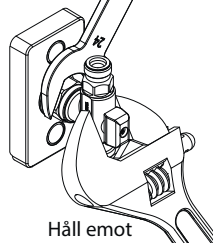
Smörj klämringen med locherpasta, se bild.
 Trä på klämringen på röret tills den bottenar.
 Skruva i koppling för hand så lång det går.
 Efterdra med fast nyckel i storlek 24 minst 1 varv till låsning erhålls.
 Motverka spänningsskorrosion, genom att lossa koppling och dra därefter åt igen.
 Gör tryck- och täthetskontroll enligt branschregler Säker Vatteninstallation.
 Dokumentera.

Exempel på koppling utan medföljande mutter

15 Cu

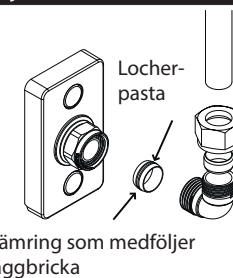


Vrid med fast nyckel 24

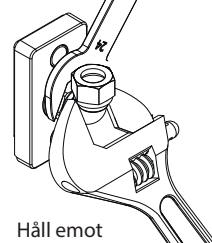


Exempel på koppling med medföljande mutter

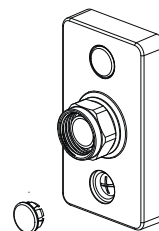
15Cu



Vrid med fast nyckel 24



Tryck på täcklocken som döljer skruvskallarna.
 (Gäller enbart den förkromade väggbrickan)



TRIO PERFEKTA

Postadress Box 54, SE-283 02 Lönsboda
 Besöksadress Ö. Järnvägsgatan 18
 Telefon 0479-255 03
 Email info@trio-perfekta.se
 Webb www.trio-perfekta.se



Accepterad
 monteringsanvisning
 2021:1



151906
 utg.3
 2020-03-05
 s.3/3