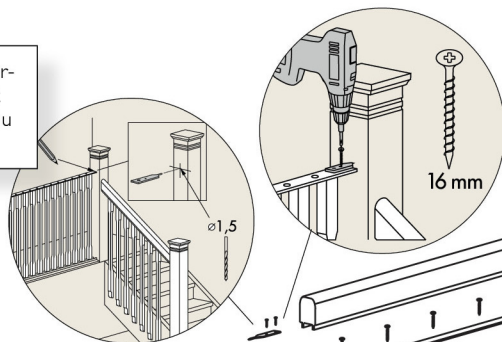


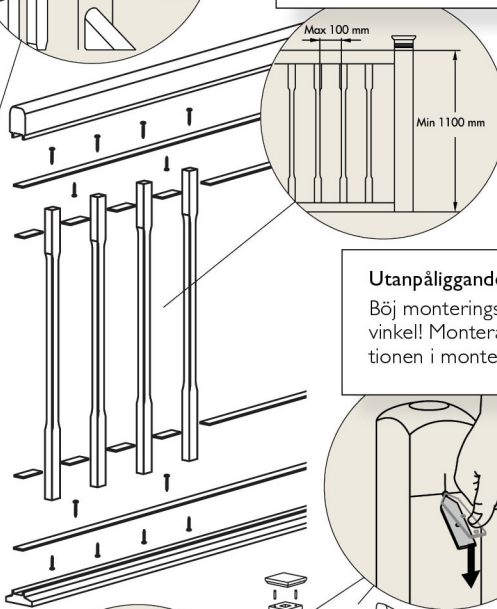
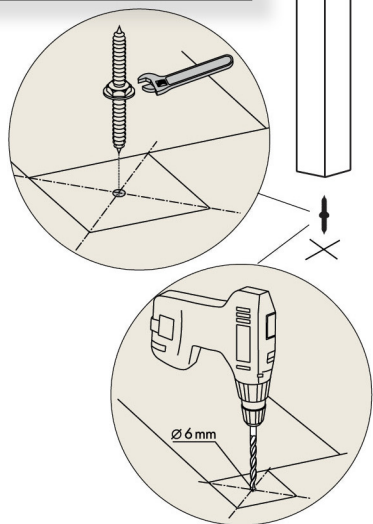
# MONTERINGSGUIDE

För montering av över- och underliggare mot ändstolpe använder du monteringsbleck.



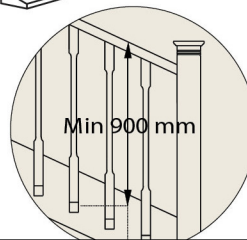
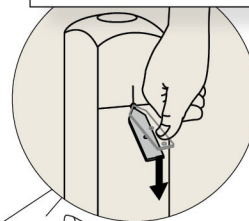
Största föreskrivna avstånd mellan räcketspelarna=100 mm. Lägsta föreskrivna höjd=1100 mm vid montering på plant golv. Lägsta föreskrivna höjd =900 mm vid montering i trappa. Beräkna 8-9 spjälor på 1 m.  
Källa: Boverket (BFS 2008:6)

För montering av fristående ändstolpe används käppskruv. Skruva käppskruven direkt i golvet och montera därefter ändstolpen på skruven. Väljer du en hög ändstolpe använder du tak- och golvkloss.



## Utanpåliggande montering:

Böj monteringsblecket till önskad vinkel! Montera den färdiga sektionen i monteringsblecket.



Lägsta föreskrivna höjd =900 mm