

# CUBUS-L dobbelt carport 5800\*5800



## Vigtig information!

**OBS: Læs hele denne monterings vejledning igennem inden opstart af montering.**

CUBUS carport er først galvaniseret og dernæst pulverlakeret. Alle dele kommer med en plastfolie til beskyttelse af overfladen. Denne folie skal tages af straks inden montering, men ikke før da den er med til at forhindre ridser og skrammer under håndtering. Skulle der opstå skrammer eller ridser på overfladen så kan disse males med en egnet maling til metal i farven RAL 7021 i glans 25.

Under vinterperioder er det vigtigt at rydde taget for sne hvis der kommer større mængder. Dette gøres nemmest med en kost. Det frarådes at gå på taget da dette kan være glat. Hvis man gør dette, må der ikke trædes direkte på tagpladerne men på tag buerne. Det er for egen risiko hvis man går op på taget! Efterspænd alle bolte og møtrikker efter ca. 1 måned. Derefter bør man efterspænde bolte og møtrikker én gang årligt.

Det er vigtigt at fundamentet, hvorpå carporten monteres, har et lille fald på ca. 3cm. Dette fordi regnvand skal kunne løbe effektivt til nedløbsrør. Carporten skal fastgøres til et velegnet fundament og dette er kundens ansvar. Kunden skal selv købe egnede ekspansionsbolte eller tilsvarende forankring. Det anbefales at bruge ekspansionsbolte med en længde på min. 100mm.

CUBUS carport kan leveres med LED lys i benene (leveres i separat kasse) og skal tilsluttes AC 230V strøm.

Carporten bygges nemmest op fra bunden og op som vist i denne monterings vejledning, og dette gøres mest effektivt af 3-4 personer. Det anbefales at man fæster fodpladen på hvert ben med en bolt i fundament for at disse ikke skal vælte under starten af monteringen. Når man kommer frem til montering af tagplader (s. 24) så er det vigtigt at man sikrer sig med en sele så man ikke kan falde ned fra taget og komme til skade. **Det er kundens eget ansvar at sikre ophold på carportens tag under montering.**

OBS: Denne carport er CE-mærket og sammen med DoP-skemaet er dette carportens identifikation.

**NB! Brug den medfølgende silikonepatron til at fuge indvendigt i hjørnerne i tagrammen rundt om alle bolt huller der vender nedad samt i hjørnesamlinger der ikke er svejst.**

## Vedligeholdelse

Carporten er i princippet vedligeholdelsesfri. Det anbefales dog at man vasker den 1 gang årligt med lunkent vand for at holde overfladen ren og pæn. Det anbefales at man vasker tagpladerne 2 gange årligt med lunkent vand og en mild sæbeopløsning for at holde disse rene og pæne. Ved fugtige omgivelser kan der opstå algedannelser ude i kanten af tagpladerne. Her kan det være en fordel at vaske kanterne på tagpladerne med et algemiddel.

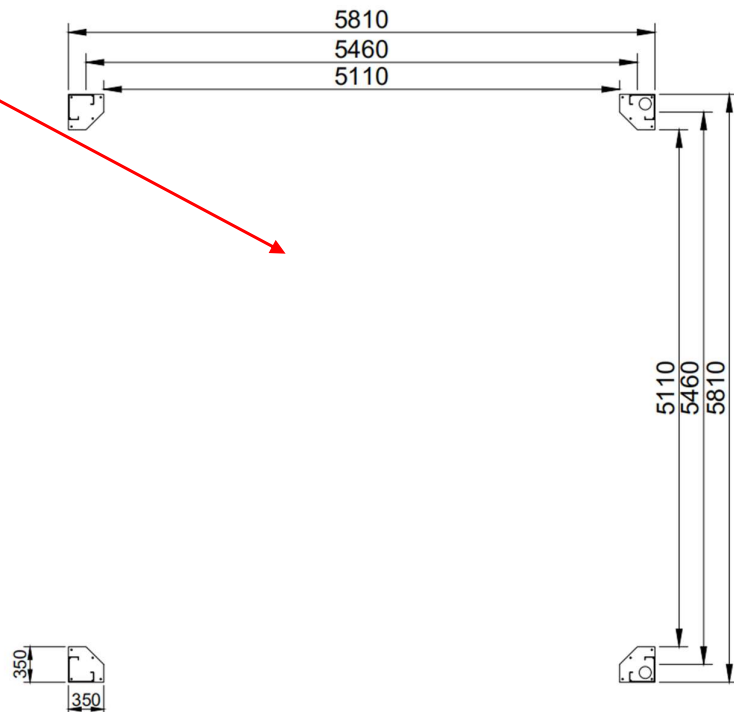
Ved kystnære områder anbefales det at man vasker carporten 2 gange årligt eller oftere.

Opstår der skader på den malede overflade, er det vigtigt at straks udbedre disse med en egnet maling til metal i farven RAL7021 og glans 25. Dette for at undgå rustdannelser.

Husk at efterspænde alle bolte én gang årligt. Det er vigtigt at gennemgå alle stik årligt og sikre at disse er korrekt samlet. Alle stik er vandtætte men kun hvis de er korrekt samlet!

## Fundament oversigt til CUBUS-L dobbelt carport

Huller i fodplader til sammenkobling af nedløbsrør med faskine/regnvandsbrønd.  
 Disse 2 fodplader til nedløbsrør skal være placeret ca. 3cm under niveau af de 2 andre fodplader



Det anbefales at støbe fundamenter der måler min. 500x500mm i overflademål så man har et fornuftigt areal at fæstne carportens ben på. Fundamentet skal ned i frostfri dybde (min. 90cm).

Sørg for at der er et fald over fundament på ca. 3cm ned mod de fundamenter hvor nedløbsrør skal monteres. Den ende af carporten hvor der er nedløbsrør skal ligge 3cm lavere end den anden ende af carporten. Dette fordi tagrammen har indbygget tagrende og skal have et fald ned til nedløbsrør.

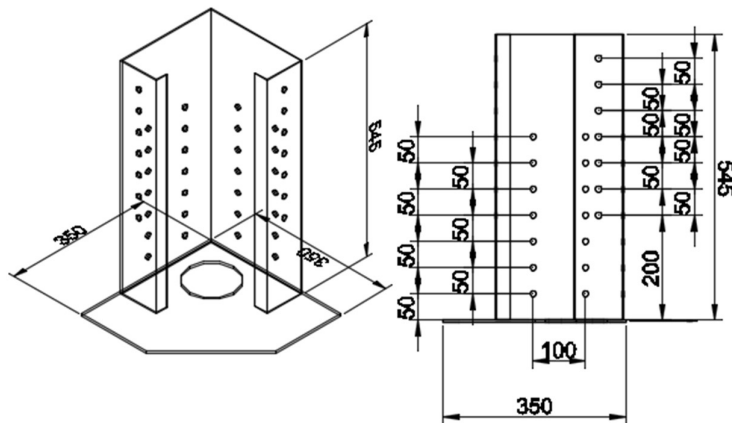
**OBS: CUBUS carporten kan justeres i højden 2,4-2,7 mtr. (i 5cm intervaller), så det anbefales at undersøge**

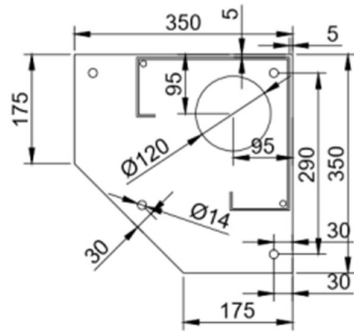
fundamentene 0-30cm under færdig fliseoverflade så den færdige højde bliver 2,4 mtr. Så passer alt tilbehør så som vægge og redskabsskur til carporten. De ekstra 30cm gør også at carporten kan tage op til 30cm fald over carportens længde/bredde da en del indkørsler har et fald på overfladen for at lede overfladevand væk.

Carporten skal fastgøres med egnede ekspansionsbolte eller tilsvarende befæstelse. Det anbefales at bruge ekspansionsbolte med min. 100mm længde. **Det er altid kundes ansvar at sørge for at carporten ben er forsvarligt fastgjort til fundament.** Husk at tage et krydsmål diagonalt på fundamenter for at sikre korrekt placering. Hvis man støber fundament er det vigtigt at lade cementen hærde af hvilket typisk tager 5-6 dage før man sætter carporten op. Cementen er først færdighærdet efter ca. 28 dage hvorfor man skal vente med at spænde ekspansionsbolte efter til hærtningsperioden er overstået. **Følg anvisning fra leverandør af cementen.**

Der er mulighed for at koble carportens 2 nedløbsrør til faskine eller regnvandsbrønd gennem 2 af fundamenterne. Nedløbsrørene har en diameter på  $\varnothing 75\text{mm}$ . Se nedenstående tegninger af fodplade med gennemløb til faskine/regnvandsbrønd. Dette er typisk en løsning hvis carportens fodplader monteres i færdig terræn højde (altså ovenpå eksisterende flisebelægning).

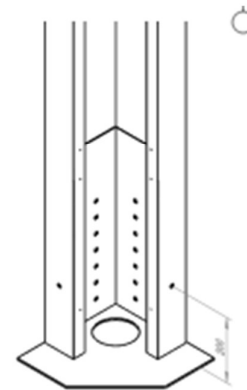
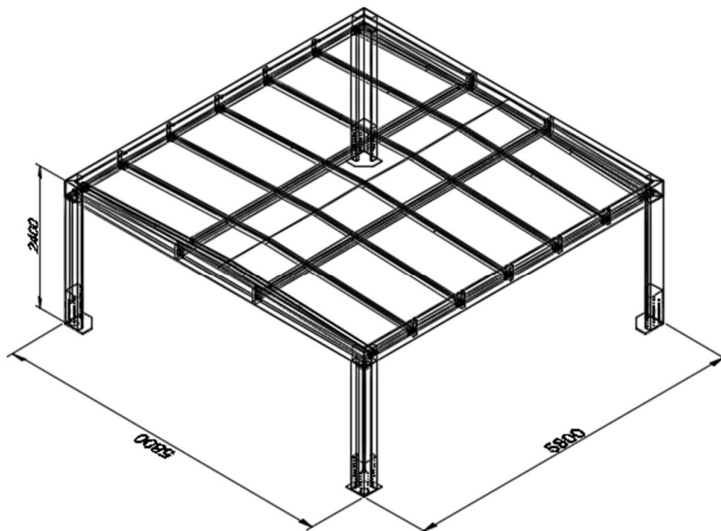
Alternativt kan man koble nedløbsrørene til faskine/regnvandsbrønd med en flexslange ud igennem bunden af benet på carporten. Flexslangen skal så have en indvendig diameter på min.  $\varnothing 75\text{mm}$  for at kunne kobles på nedløbsrør. Dette er en enklere løsning da der ikke skal støbes afløbsrør ind i fundamenterne, og denne løsning vælges typisk når fodpladerne monteres under færdig terræn højde (altså hvor toppen af fundamenter ligger under fliserne så fliser efterfølgende kan ligges helt ind til carportens ben). Toppen af fundamenterne skal så ligge min. 12cm lavere end bunden af flisebelægningen. Så hvis fliserne er 8cm i tykkelse så skal toppen af fundamenterne være 20cm under færdig terræn højde. Husk stadig fald over fundamenter så regnvand løber korrekt til enden af carporten med nedløbsrør.

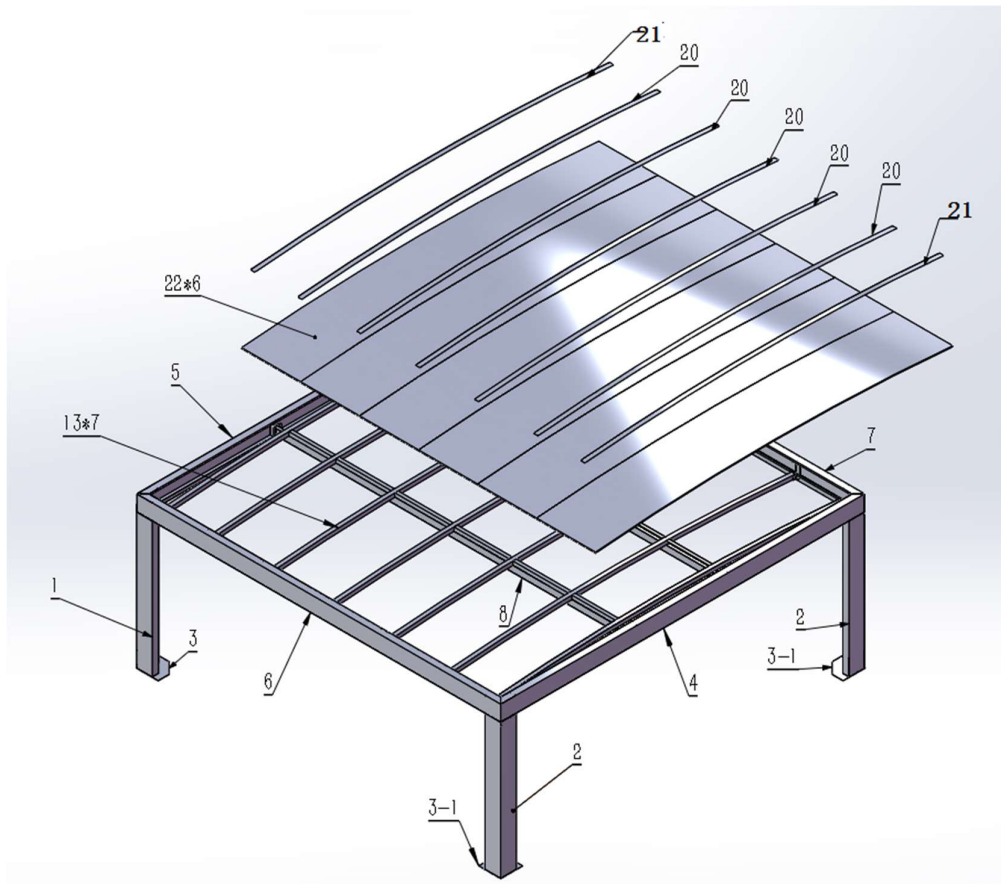
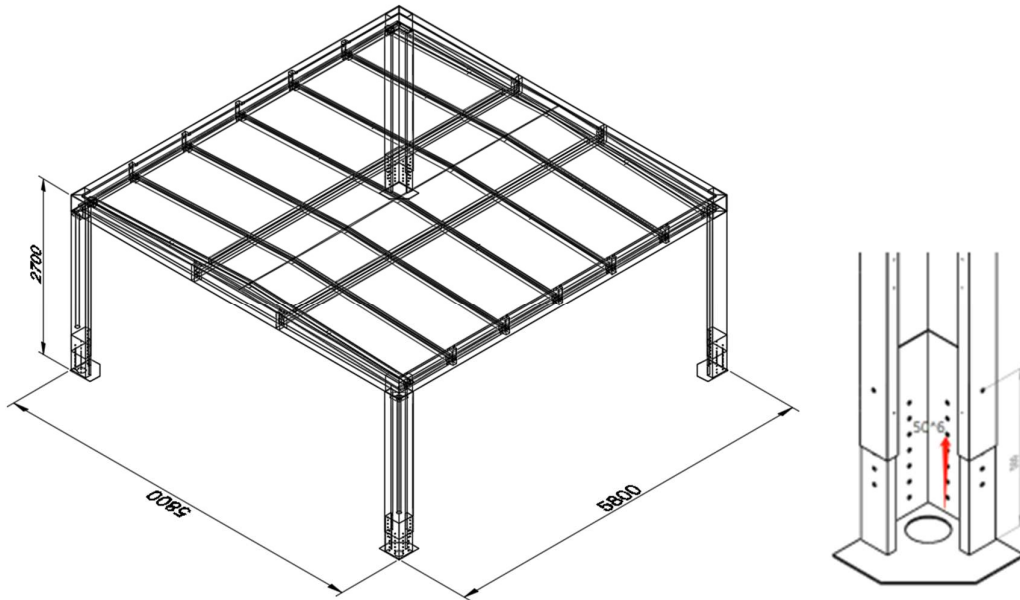




0-300mm

Fodplade med  $\varnothing 120$ mm hul som muliggør sammenkobling af nedløbsrør til faskine/regnvandsbrønd. Kræver at rør støbes ind i fundament.

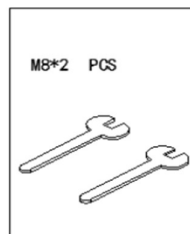




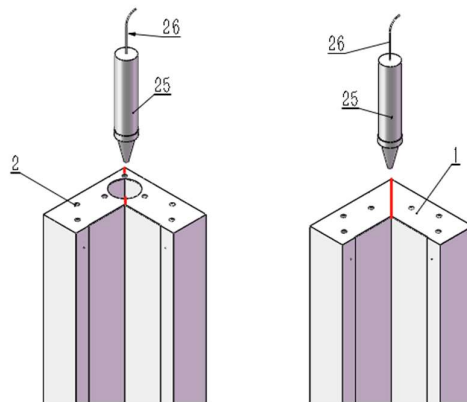
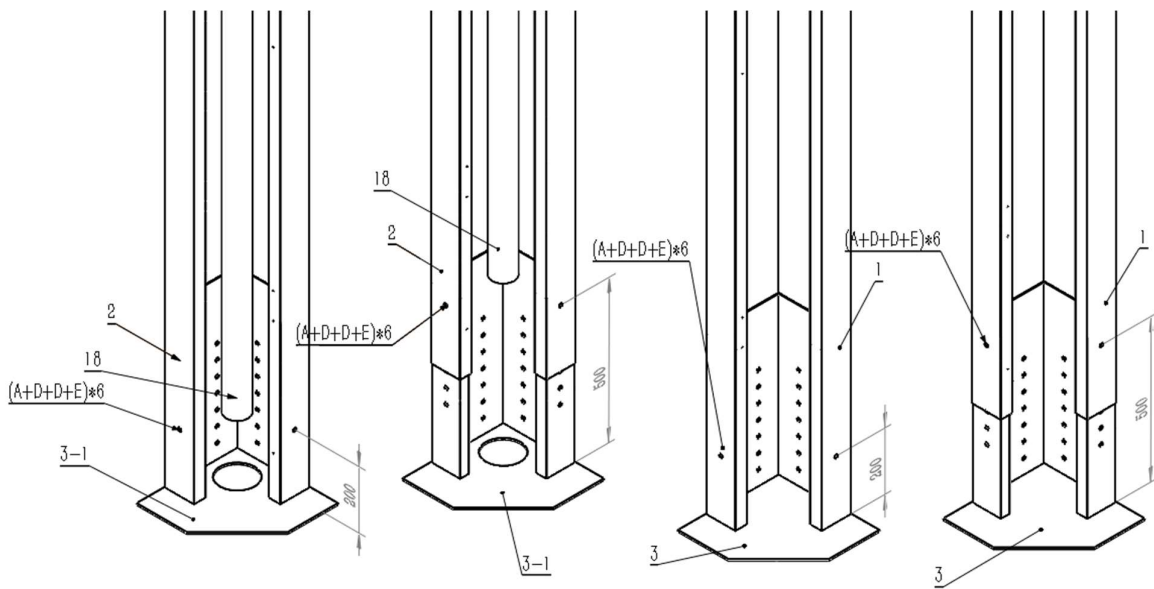
## KOMPONENT TEGNING

### Del liste

Del nr.#		Beskrivelse	Fittings	Mål	Antal	
1	A	Carport ben, u	til nedløbsrør	M8*20mm. Bolt	2150*250*250	128
2		Carport ben, r	til nedløbsrør		2150*250*250	2
3	B	Fod til carport		M8*25mm. Bolt	350*350*550	66
3-1		Fod til carport	nedløbsrør		350*350*550	2
4	C	Endevange med	nedløbsrør	M8*85mm. Bolt	5800*250*100	21
5		Endevange u	nedløbsrør		5800*250*100	1
6	D	Sidevange, hø		M8 spændeskive Ø24mm	5800*250*125	402
7		Sidevange, ve	e		5800*250*125	1
8		Langsgående tagspær			5720*100*50	2
9	E	Endebeslag til	spær ( #8)	M8 møtrik	225*90*40	186
10		Afstandsstykker mellem tagbuer, midt			879*60*50	8
11	I	Afstandsstyk	tagbuer, ender	Gummiskiver til tagramme	688*60*50	279
12		Vinkelbeslag	ender		50*50*45	4
13	K	Tagbuer		5.5*38 selvskærende tagbolt	5575*178*60	38
14		Endebeslag			130*60*60	14
15	M	Indvendige	beslag til de 4 midterste tagbuer	5.5*45 selvskærende tagbolt	230*130*66	126
16	L	Hjørneramme vinkel (til hjørner med nedløbsrør)		Bit til selvskærende bolt	235*235*245	1
17		Hjørneramme vinkel (til hjørner uden nedløbsrør)			235*235*245	2
18		Nedløbsrør			210*1950*70	2
19		Vinkeljern til montering inde i ben uden nedløbsrør			235*235*3	2
20		Taglister med tætningsbånd			5710*70*2	5
21		Taglister uden tætningsbånd			5710*70*2	2
22		Tagplader			5690*940*15	6
25		Fugepistol			Stk.	1
26		Silikone patron			Stk.	1

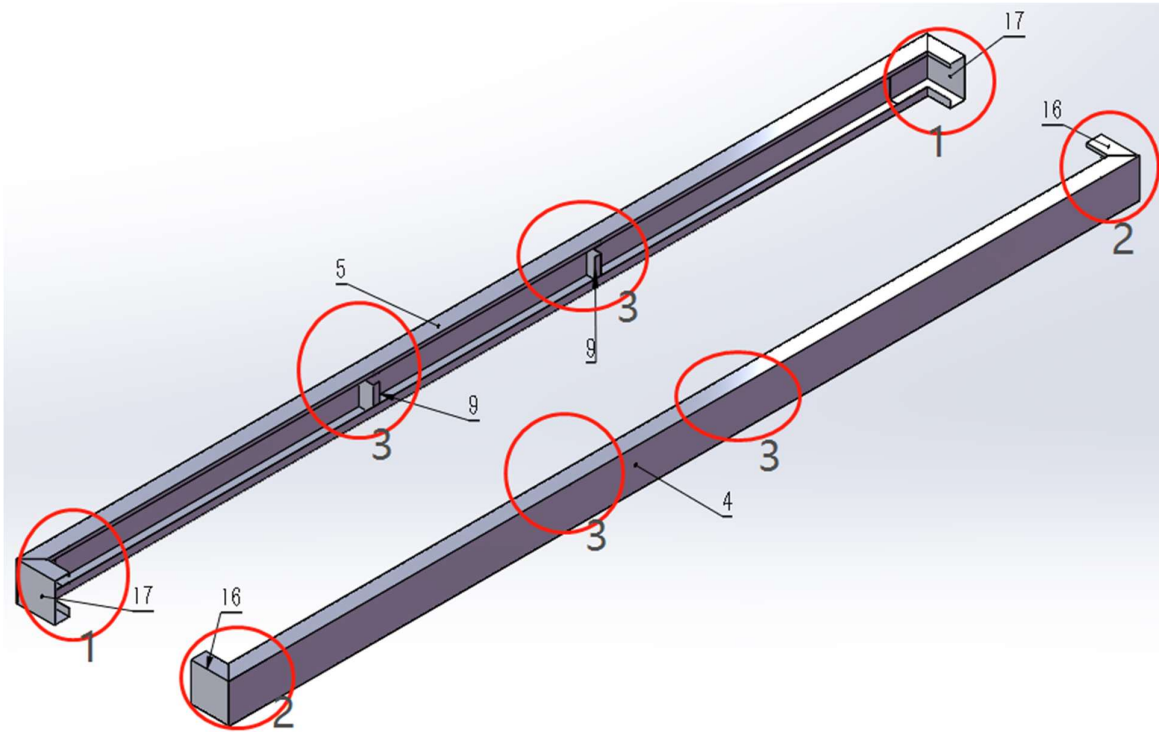


# TRIN 1



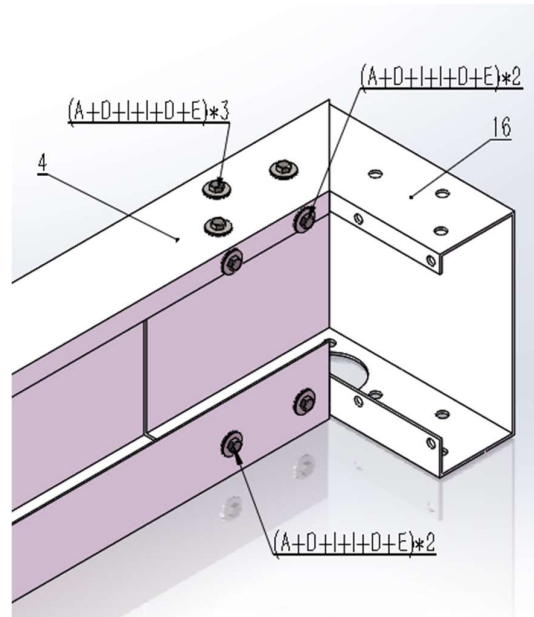
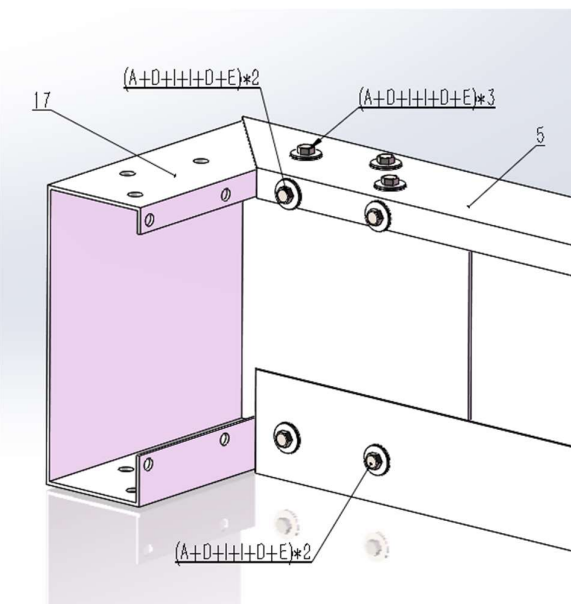
# TRIN 2



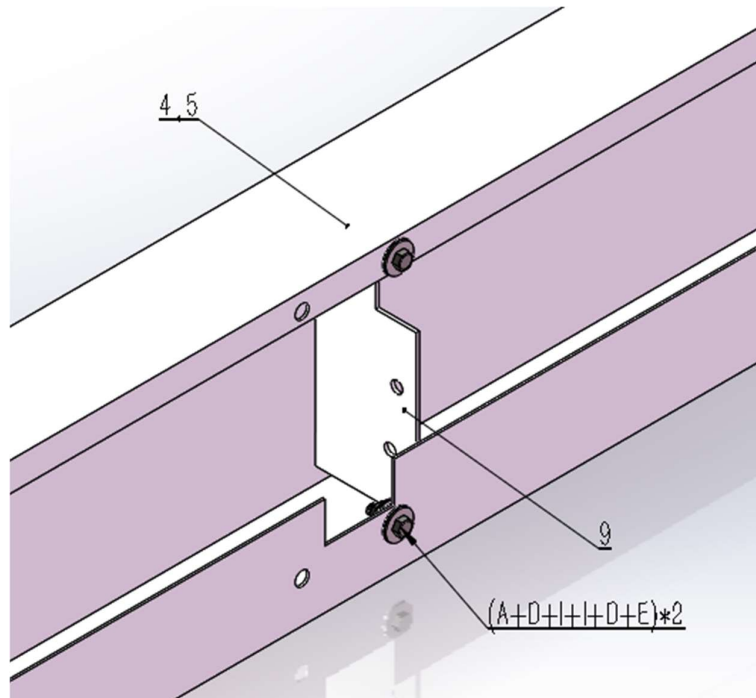


2-1\*2

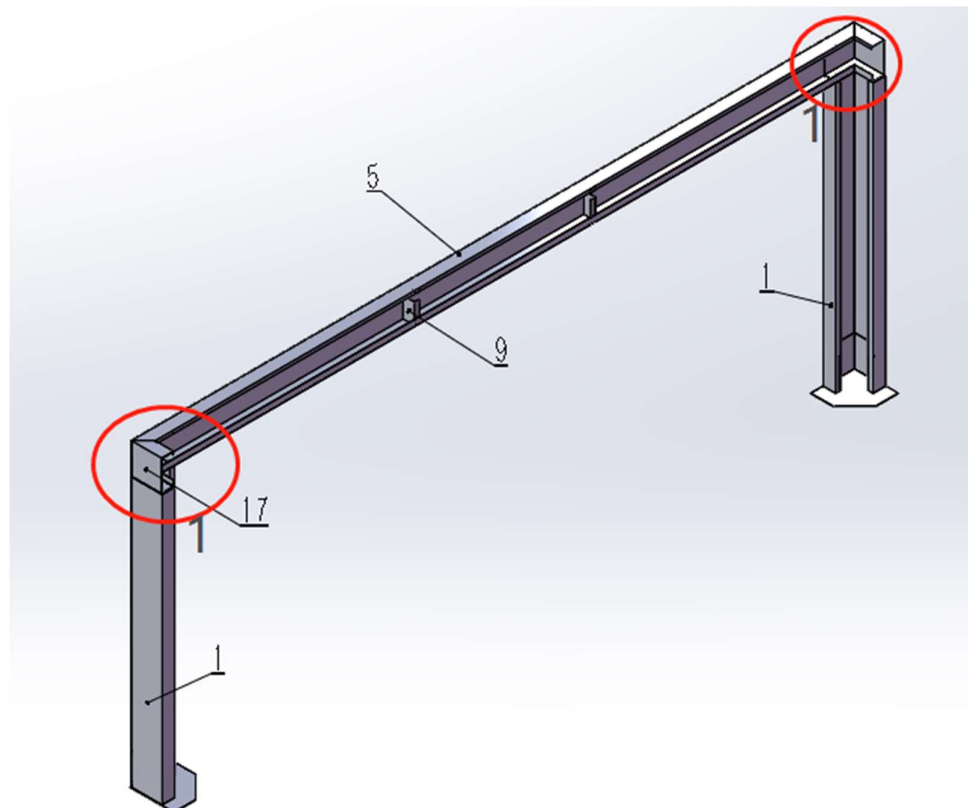
2-2\*2



2-3\*4

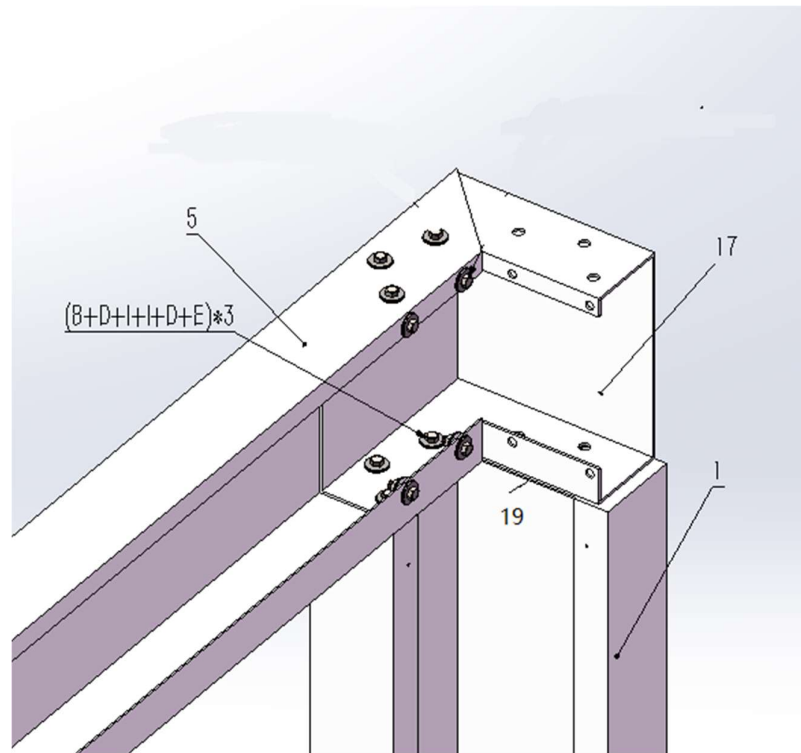


### TRIN 3

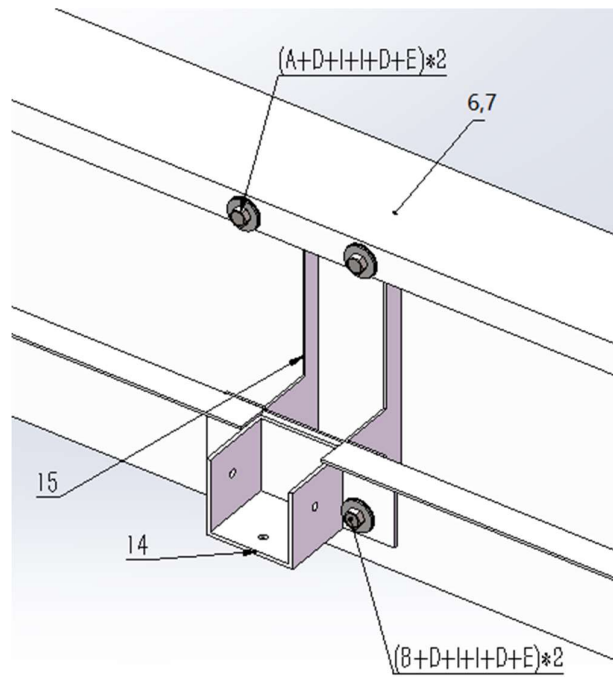
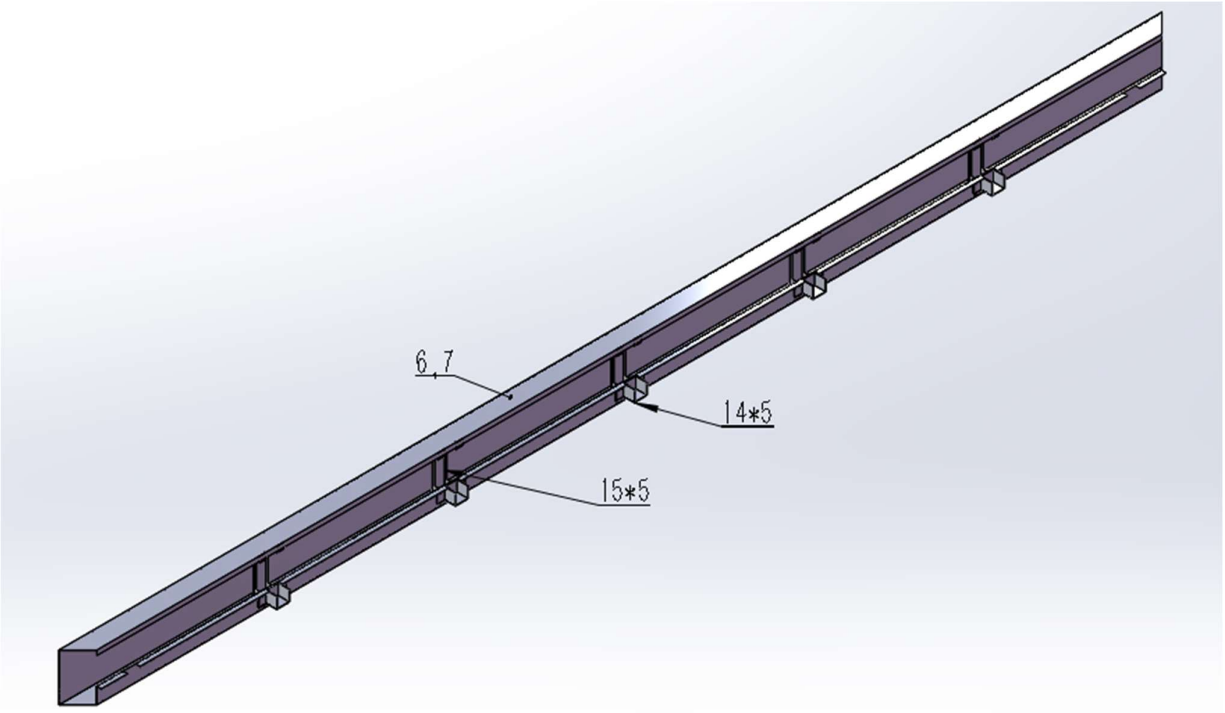


OBS: Det anbefales at montere 1 stk. ekspansionsbolt (uden fastspænding) i hver fodplade så benene ikke vælter under monteringen. I kan altid lave den sidste finjustering af placering af stolper til sidst når hele carporten er bygget op.

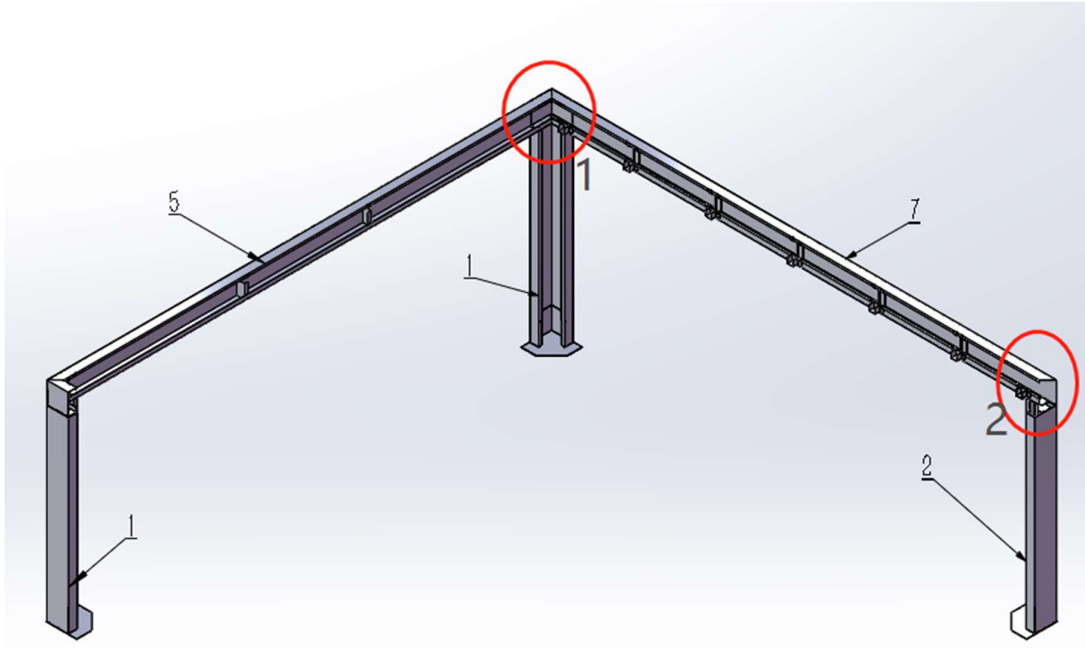
3-1\*2



TRIN 4

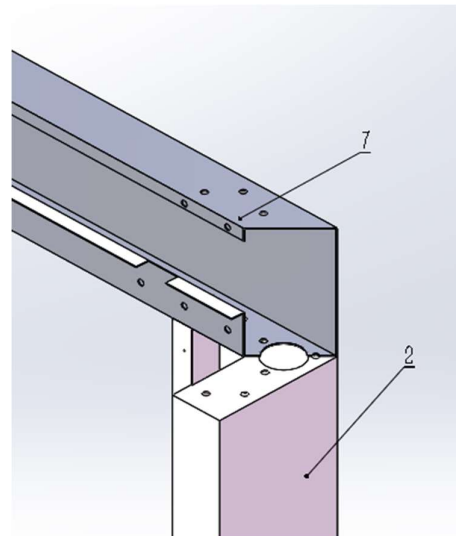
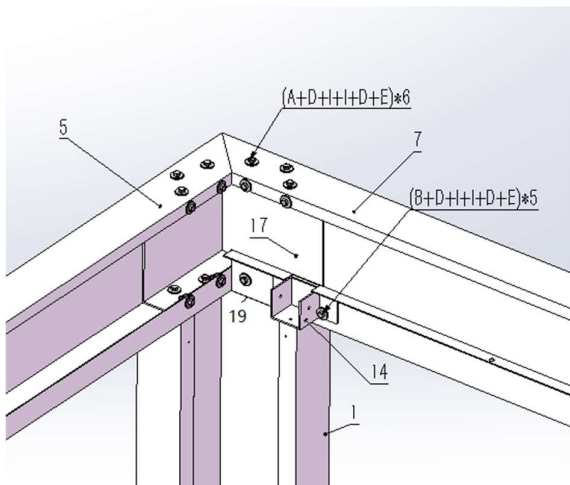


## TRIN 5

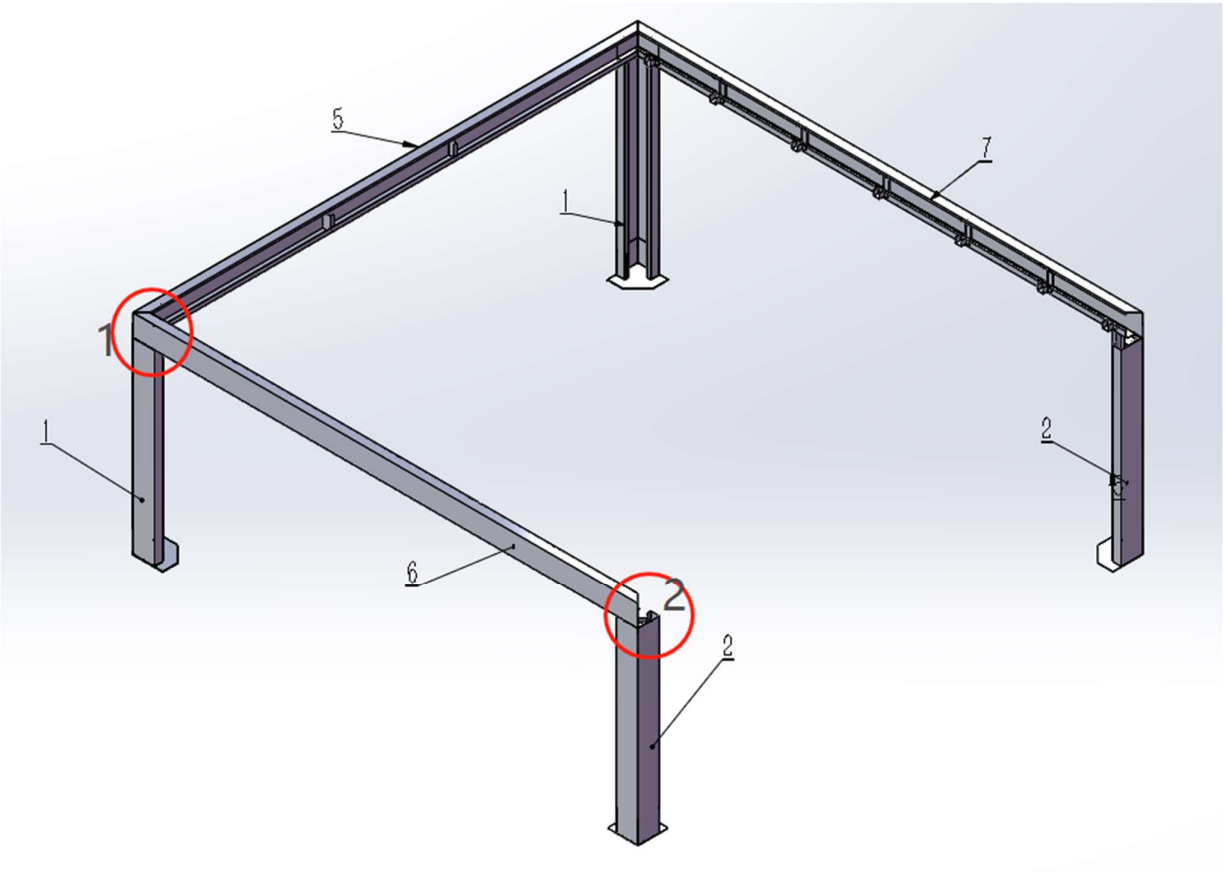


5-1\*1

5-2\*1

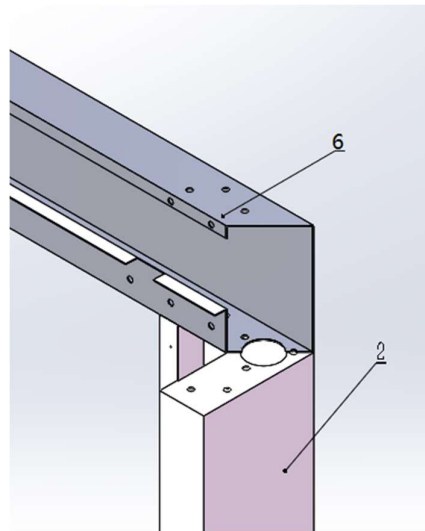
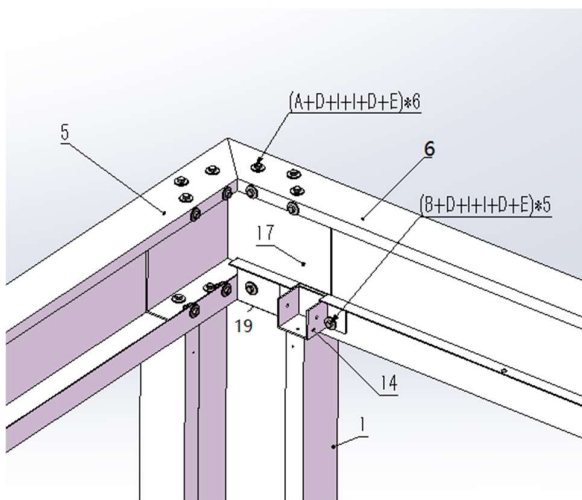


**TRIN 6**

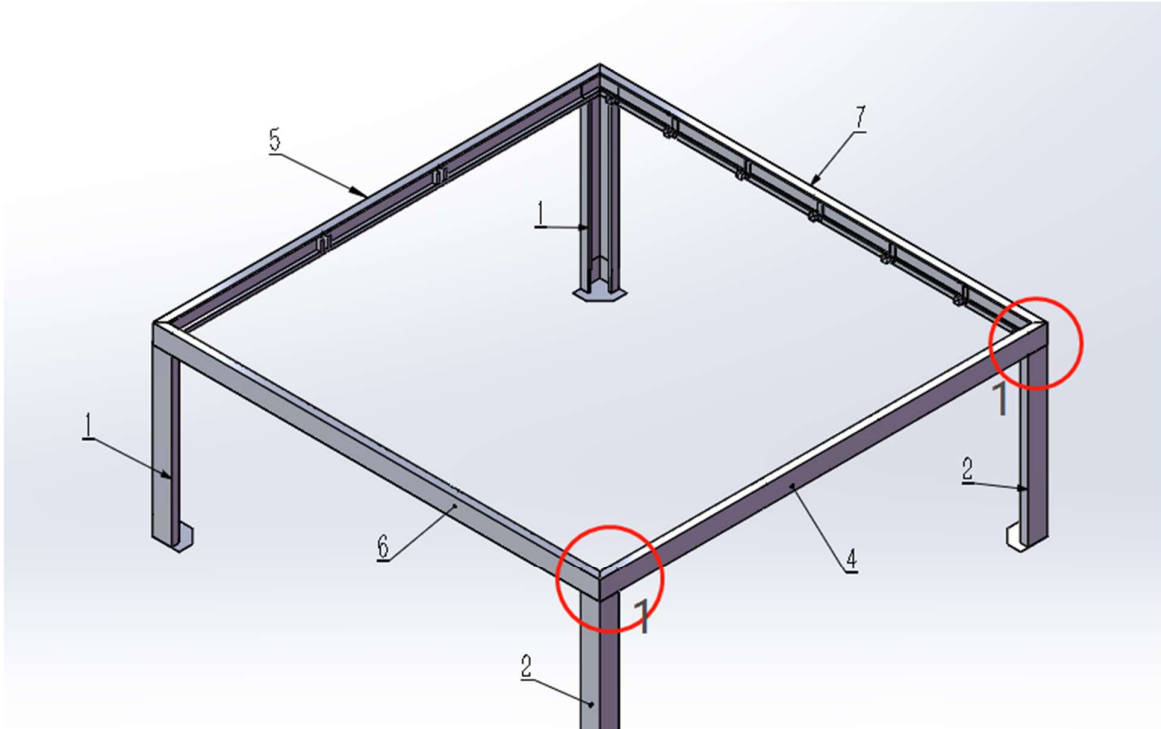


6-1\*1

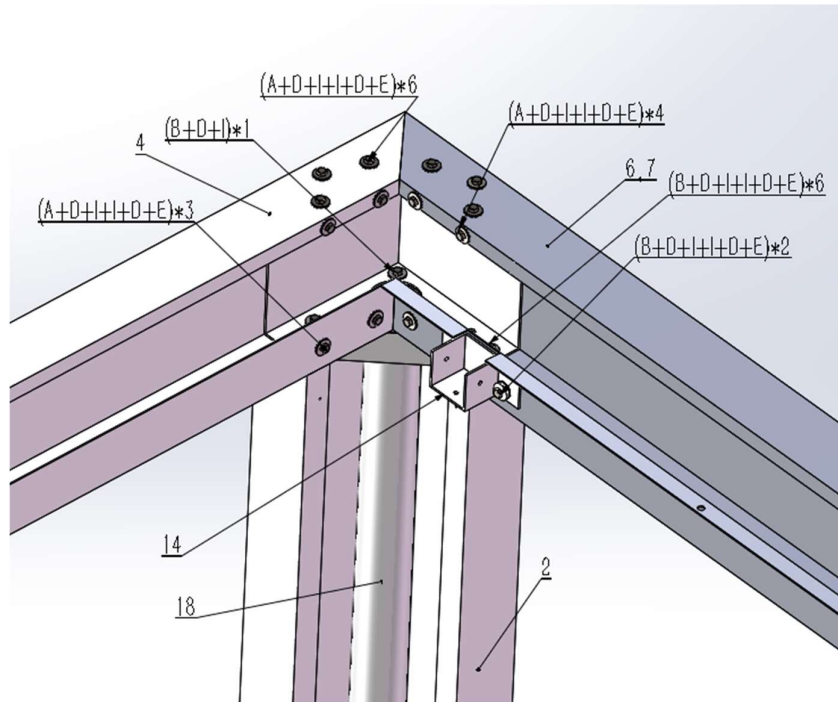
6-2\*1

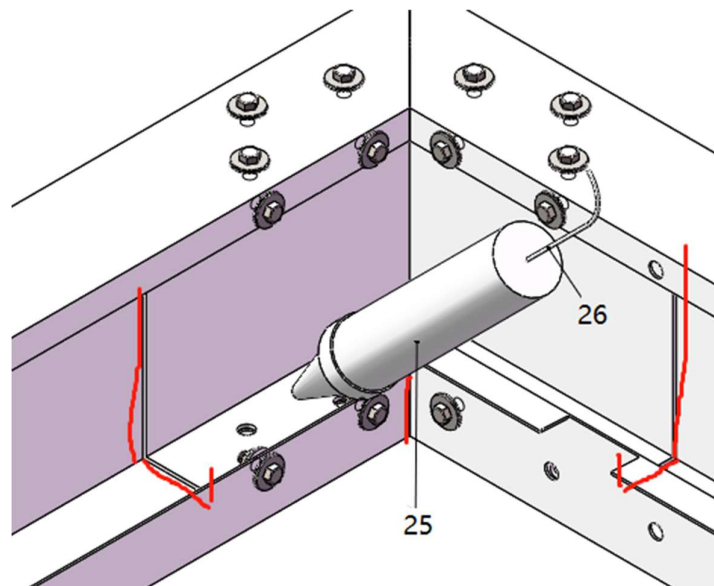
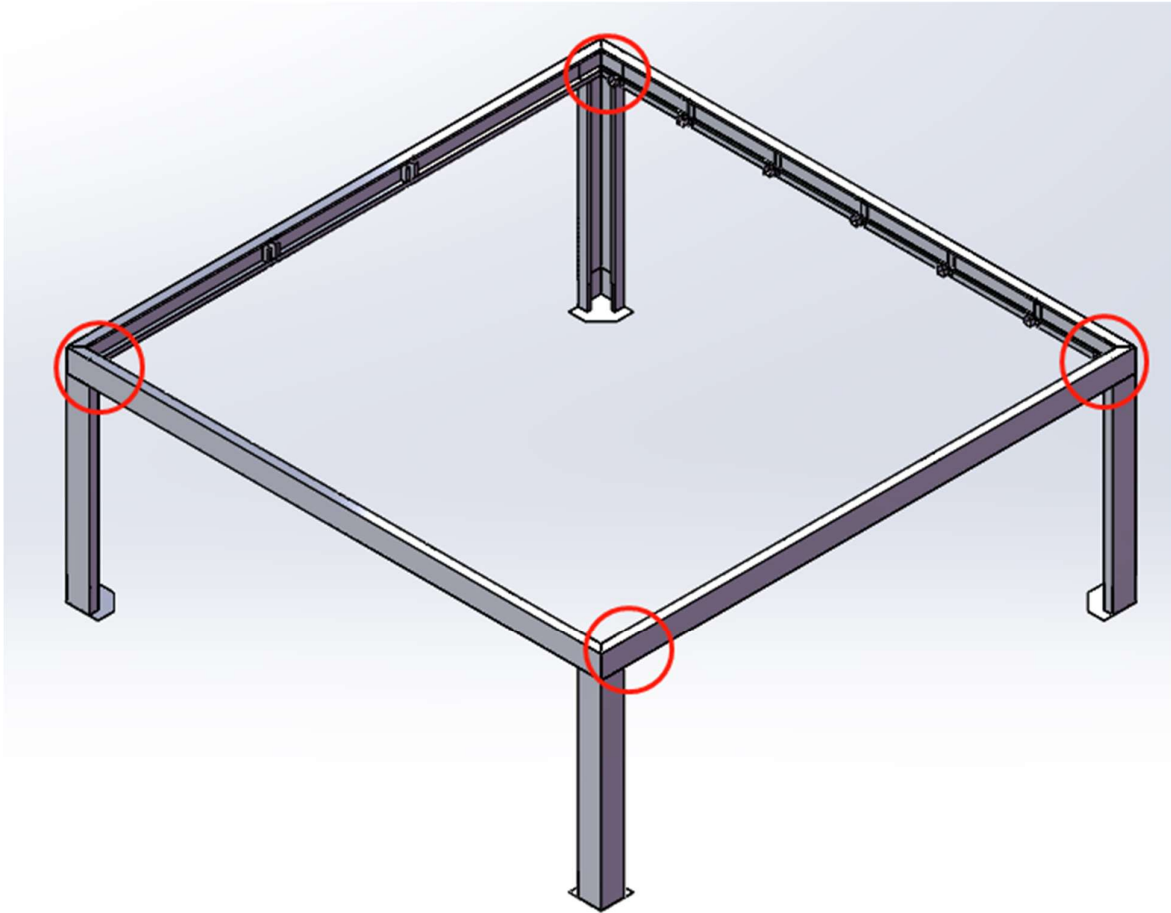


TRIN 7



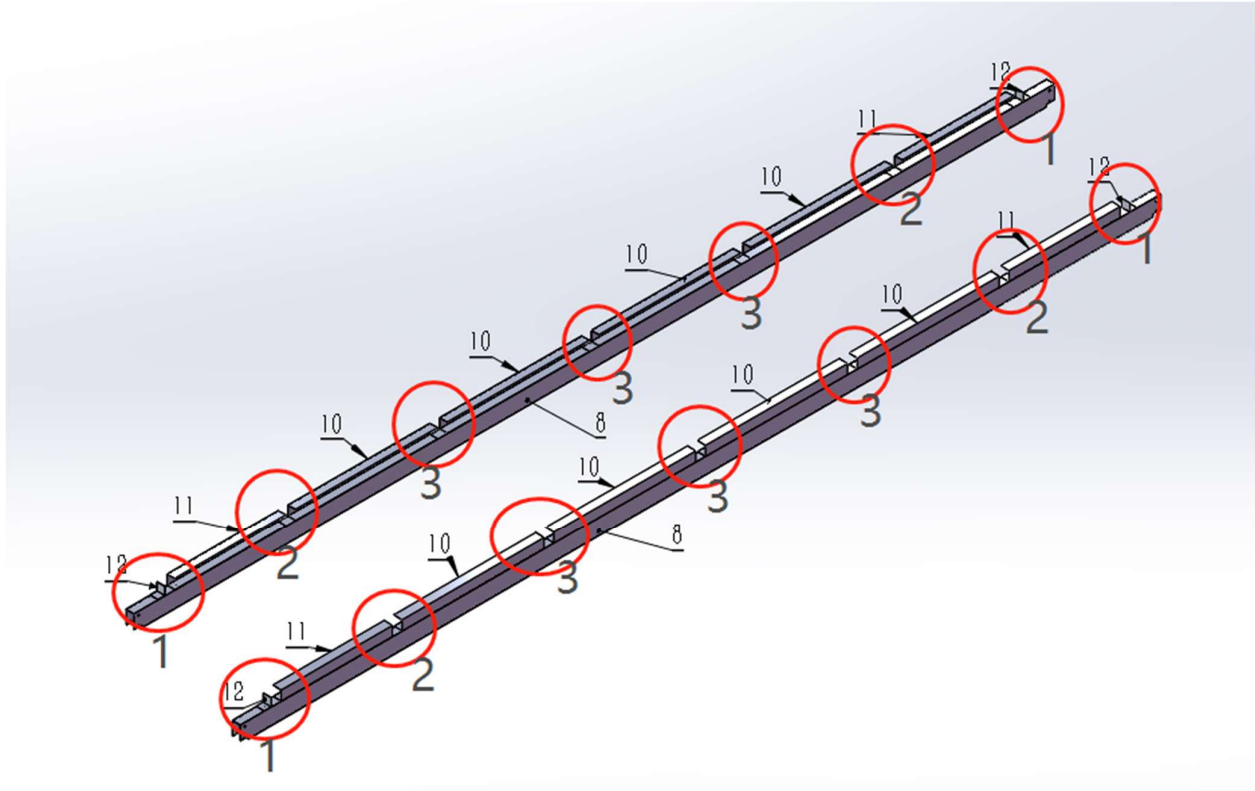
**7-1\*2**



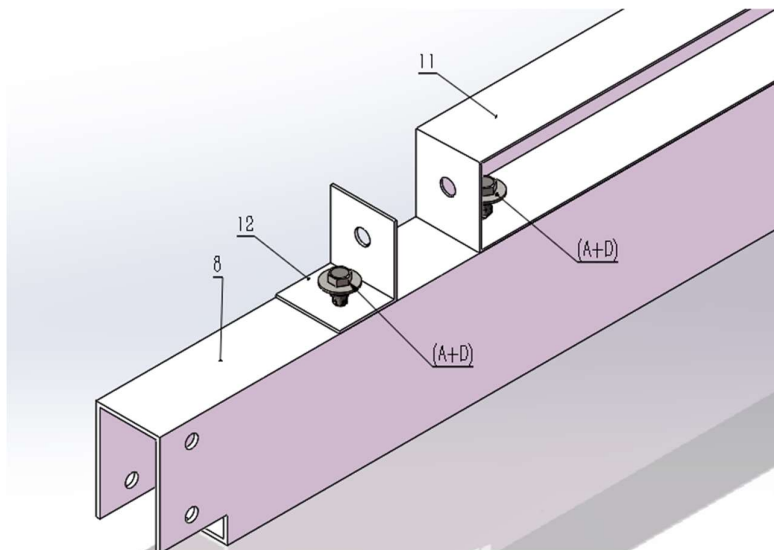




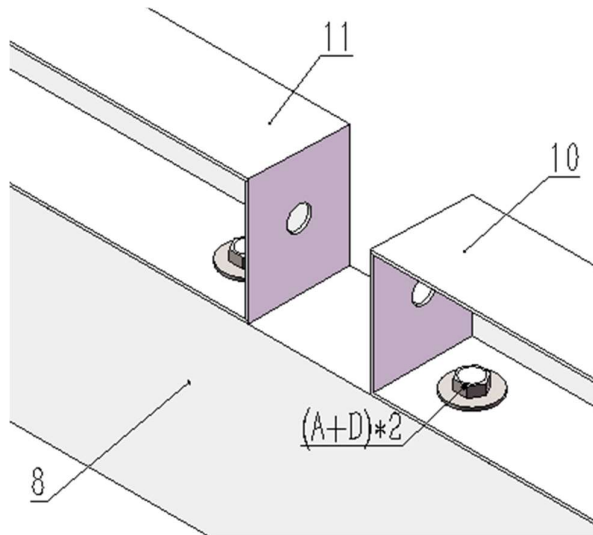
# TRIN 8



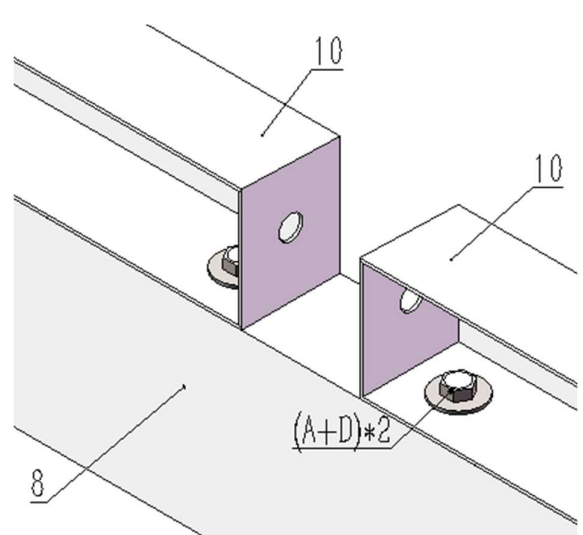
## 8-1\*4



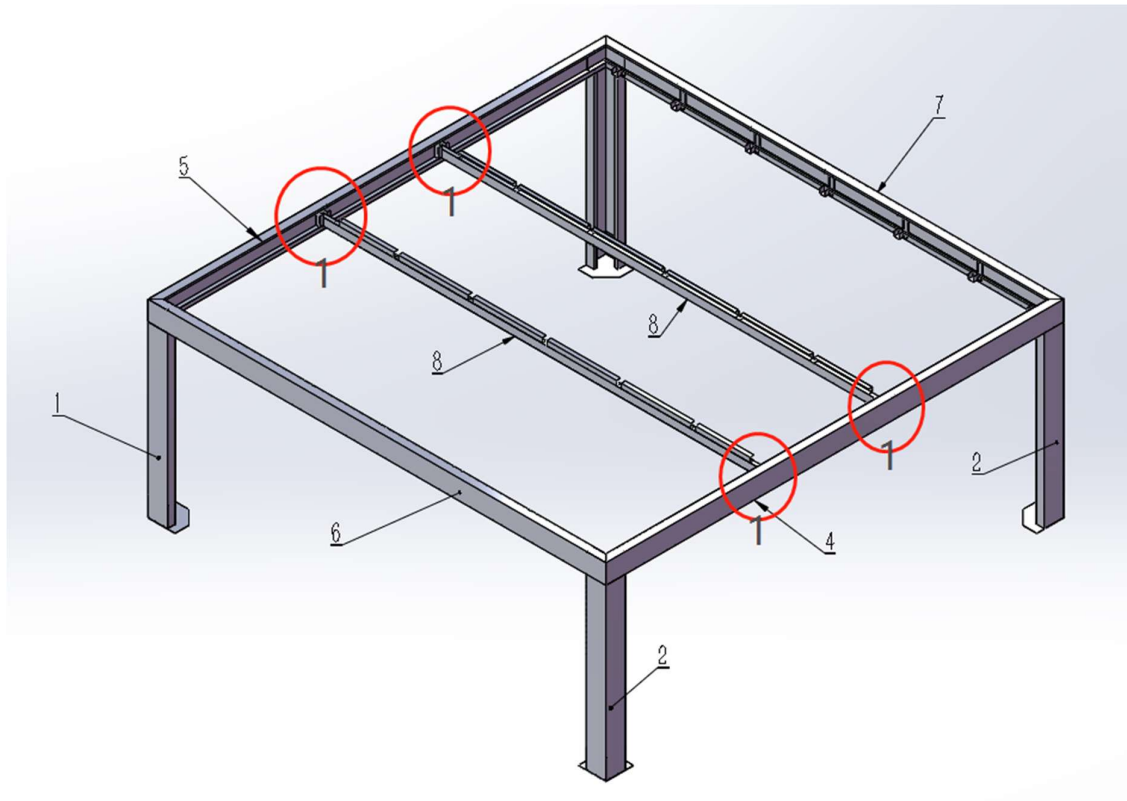
8-2\*4



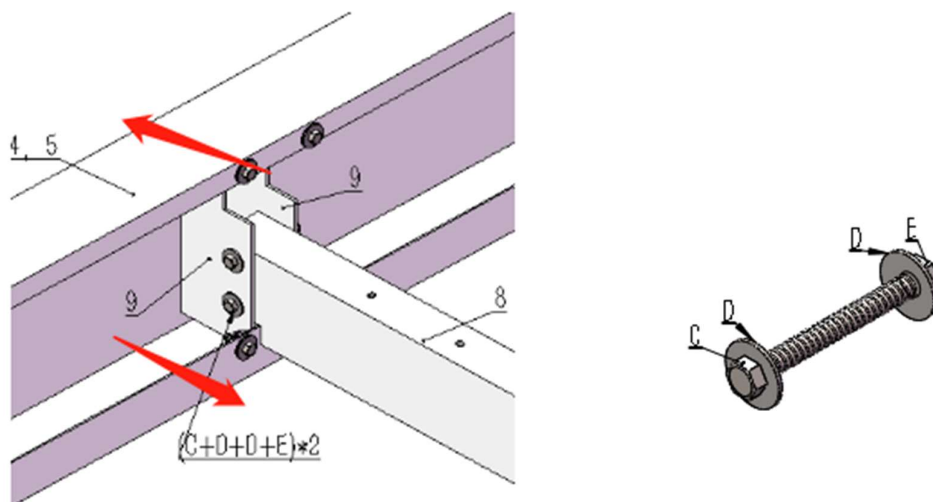
8-3\*6



## TRIN 9

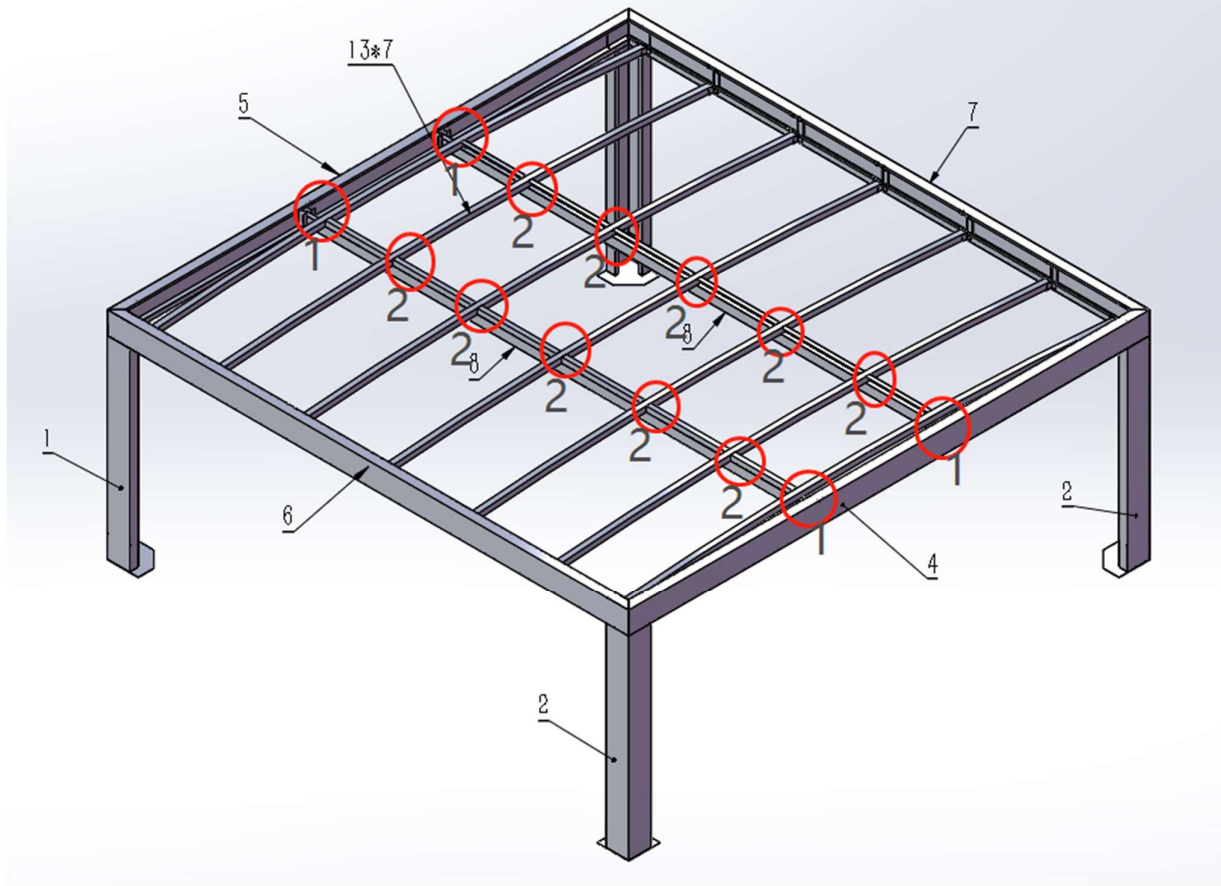


9-1\*4



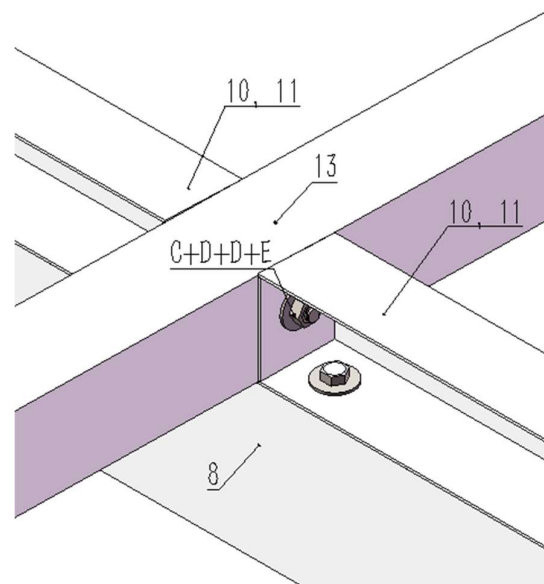
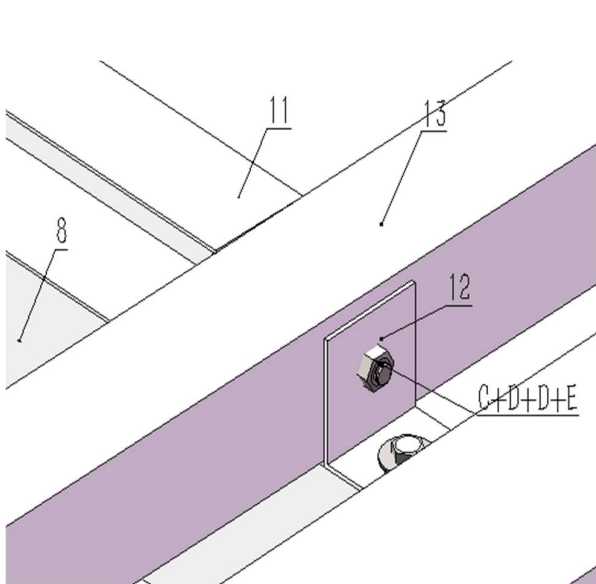
Off-set huller i beslag skal mødes med huller i bjælken (8) og dette kræver at man tvinger oversiden af enderammen udaf. Tag evt. en træpind eller lignende og sæt enden ned indersiden Af underrammen og vrid bagud til hullerne i beslag/bjælke er ud for hinanden. Herefter sættes en bolt i øverste hul.

## TRIN 10

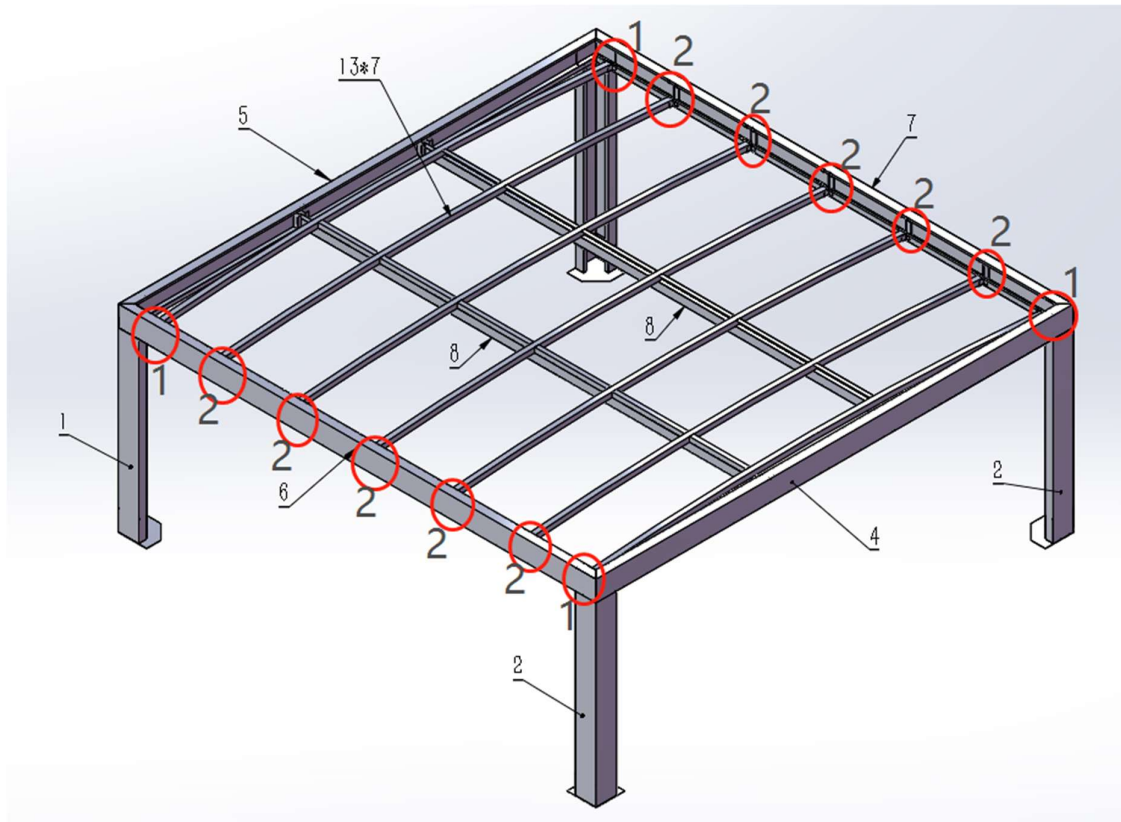


10-1\*4

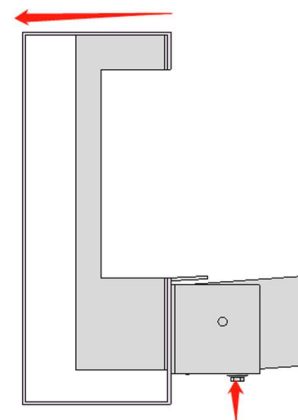
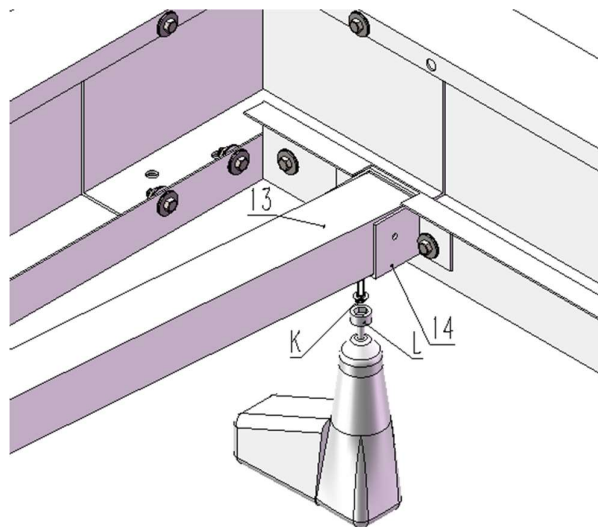
10-2\*10



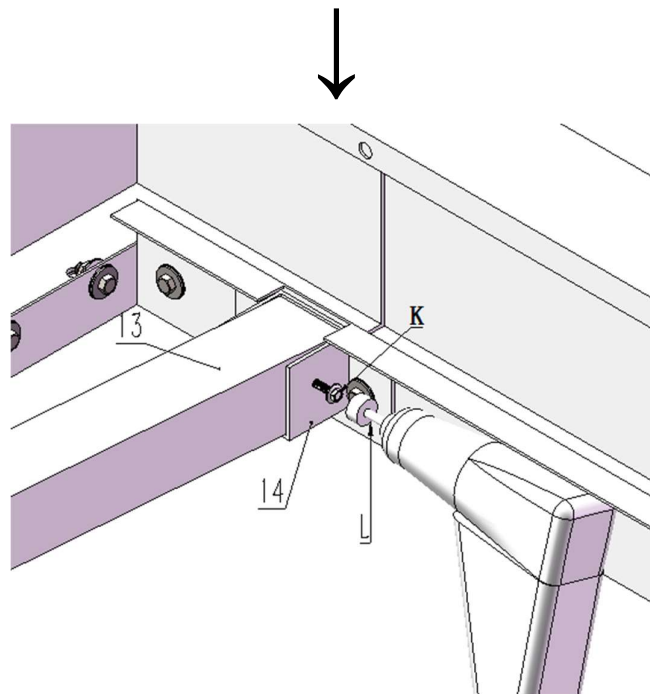
**TRIN 11**



## 11-1\*4

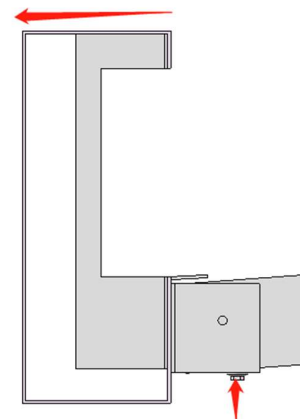
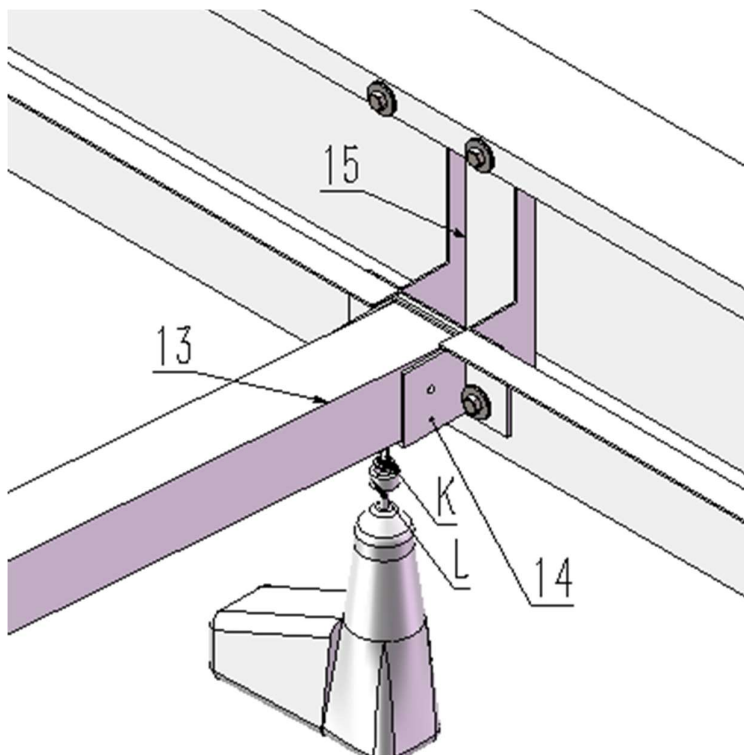


Skru først den selvskærende skrue (K) i bunden af beslaget. Stram kun så meget at siderammen stadig står lige. Overspændes skruen i bunden vil toppen af siderammen blive tvunget udad.

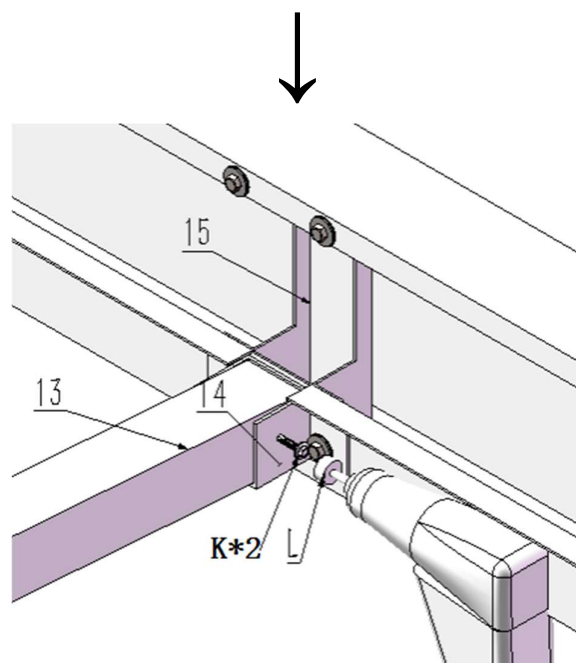


Herefter skrues de selvskærende skruer ind i siderne af beslaget hvorefter tagbuernes position fastlåses.

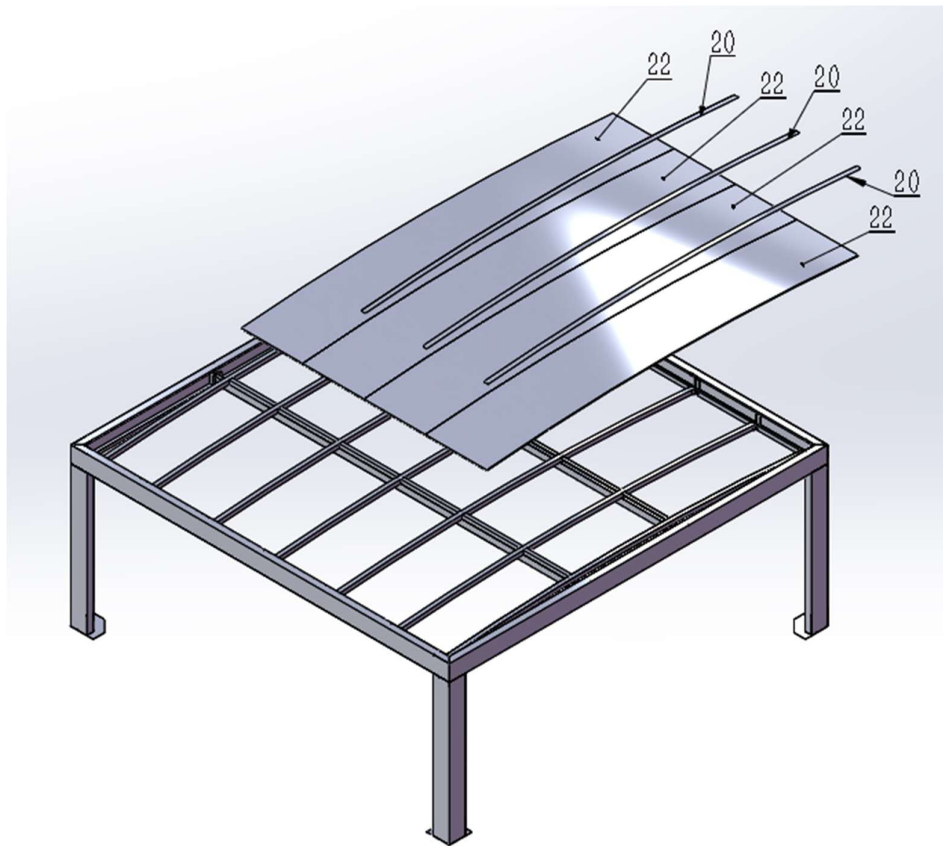
11-2\*10



Art. nr. 3002LH



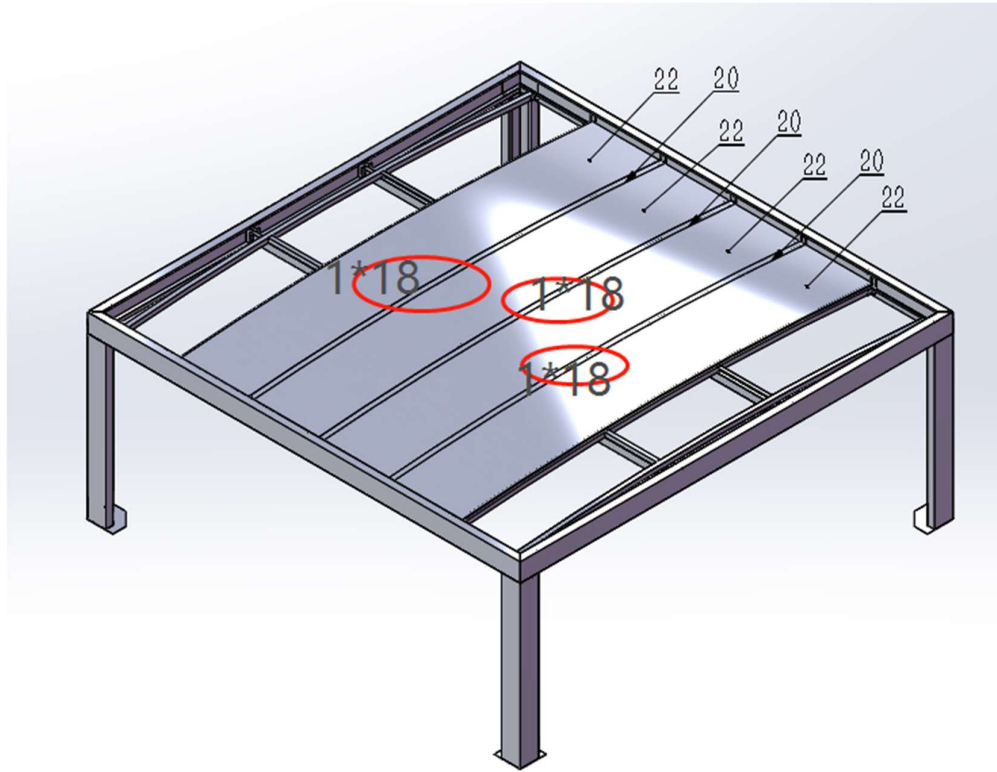
## TRIN 12



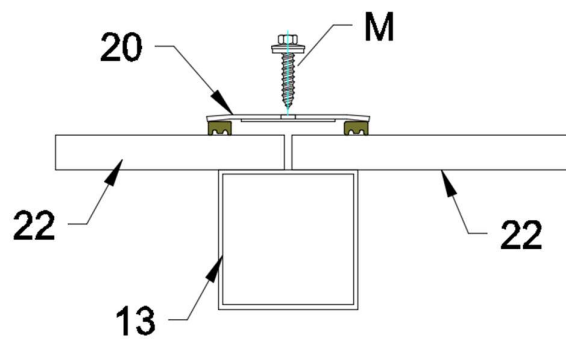
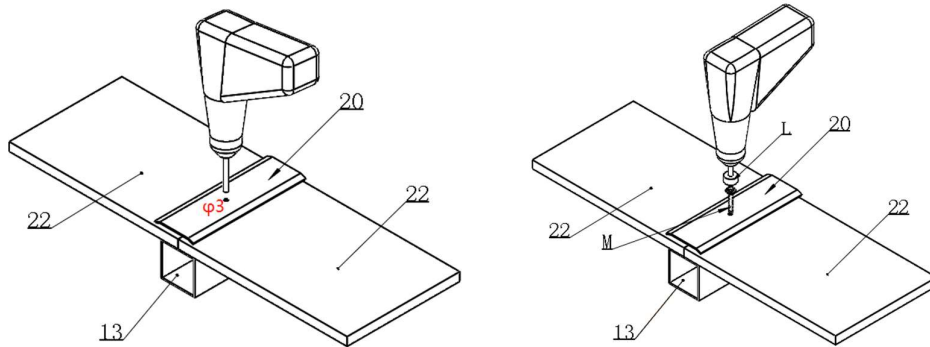
OBS: Tagpladerne kommer med en beskyttelsesfilm på begge sider som skal fjernes ved montering. Læg alle tagplader i en bunke med tekstfolien opad. Det er vigtigt at den side med tekstfolien monteres opad da den er UV-behandlet. Hvis tagpladen monteres med den ikke UV-behandlede side opad, vil levetiden forkortes mærkbart og garantien bortfalde.

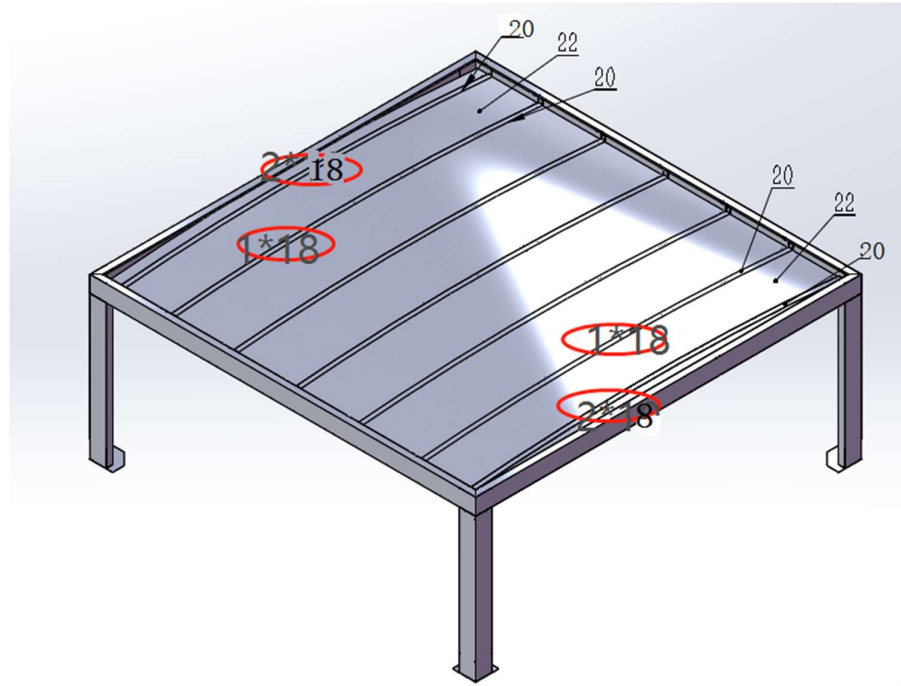
Start med at montere de midterste tagplader som samles over hver tagbue og arbejd ud efter enderne. De sidste tagplader rækker udover tagbuerne i hver ende.



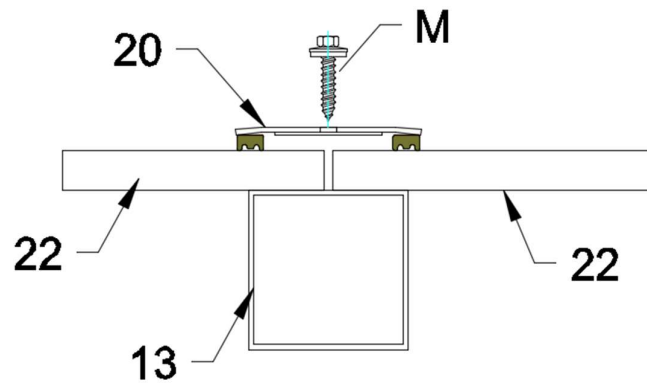
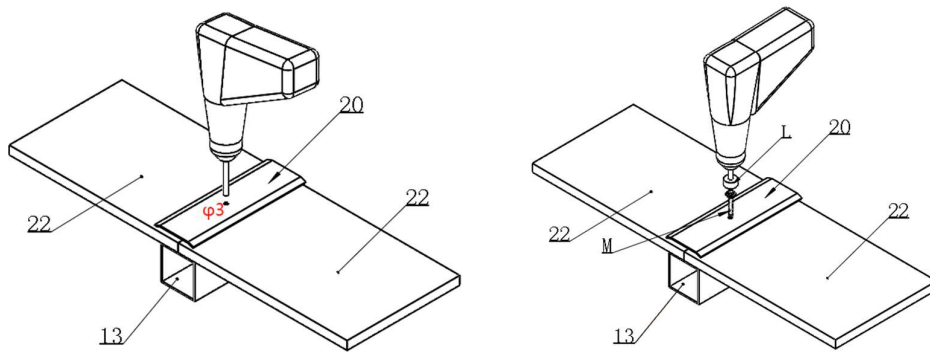


12-1\*18\*3

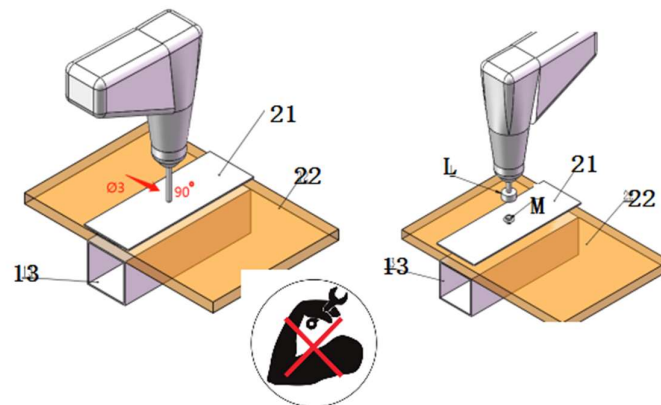




12-1\*18\*2

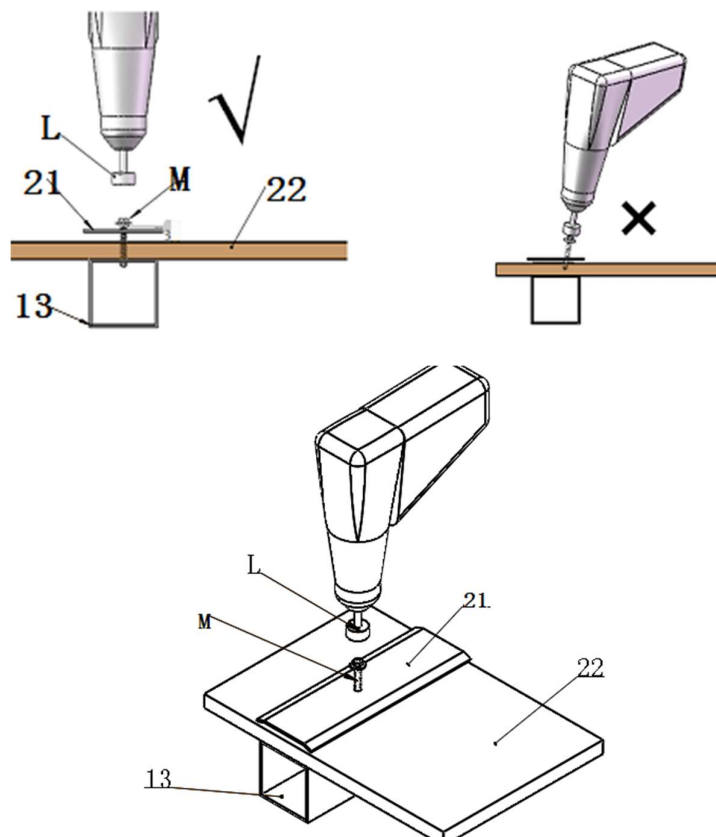


## 12-2\*18\*2

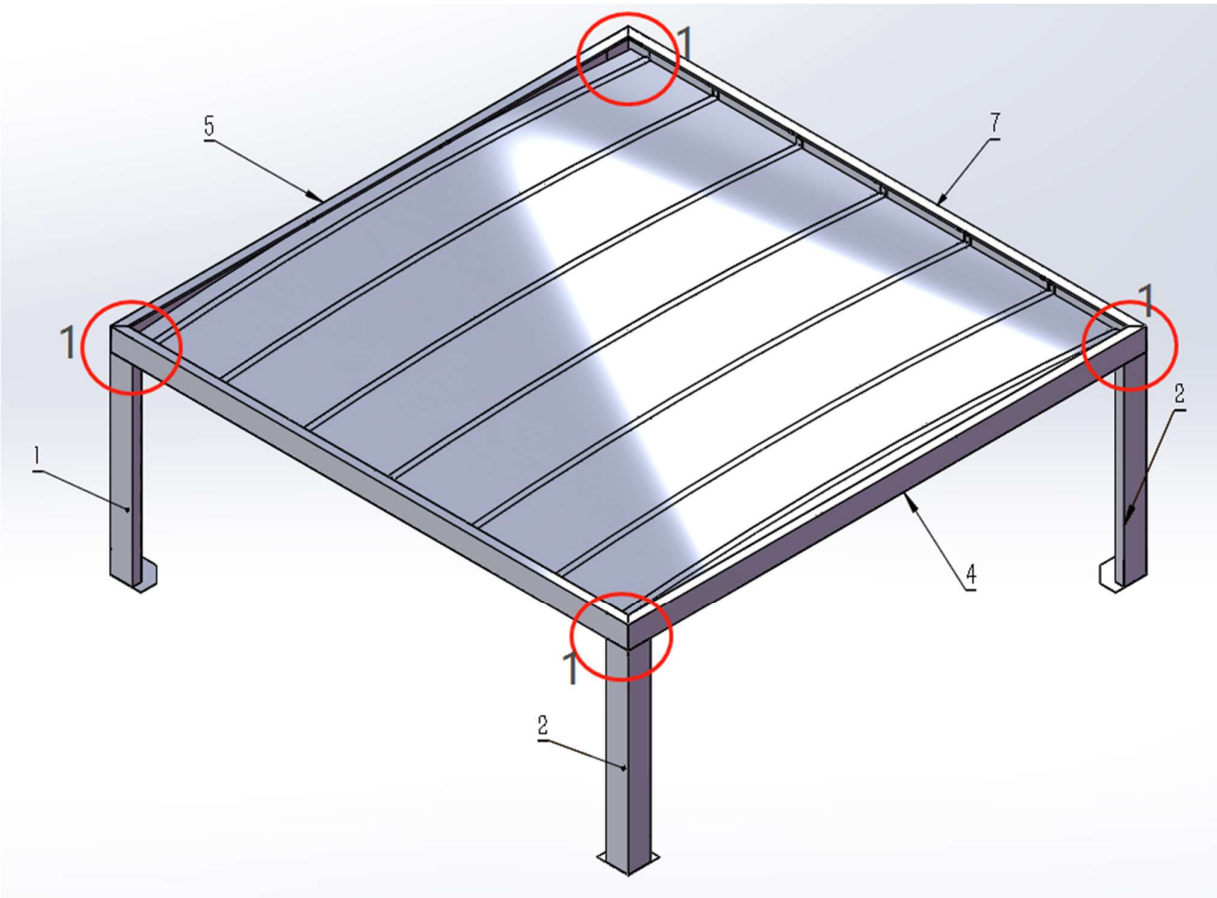


Bor evt. for med et  $\varnothing 3$ mm metalbor. De medfølgende selvskærende tagskruer har borespids, men kræver flere kræfter ved montering.

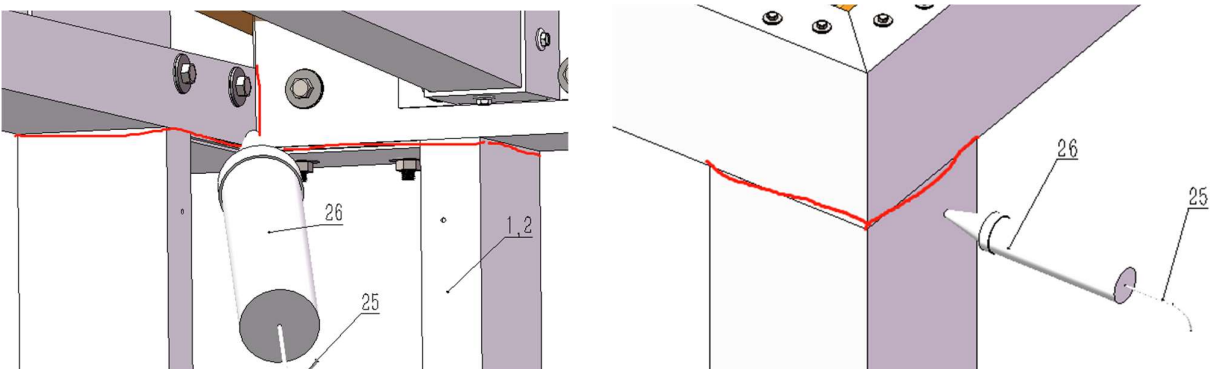
OBS! De selvskærende tagbolte skal kun lige spændes så pakningen på skruens hoved spænder let mod taglisten. Overspændes tagskruerne, vil taglisten løfte sig mellem fikseringspunkterne og vand kan komme ind under listerne.



## TRIN 13



13-1\*4



Brug evt. silikone til at fuge rundt om hjørnerne i toppen af benene