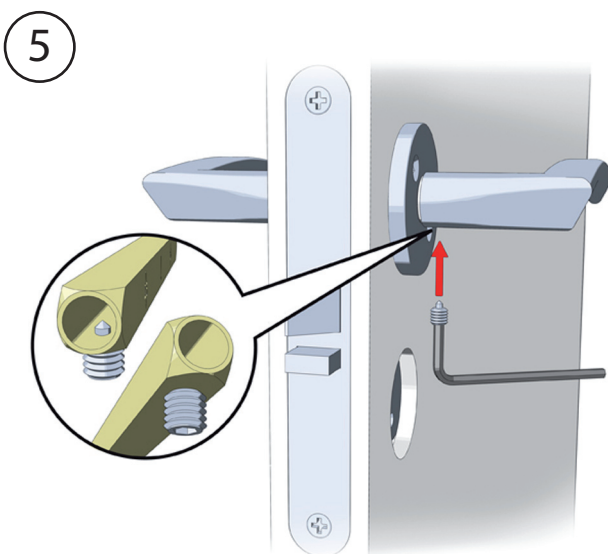
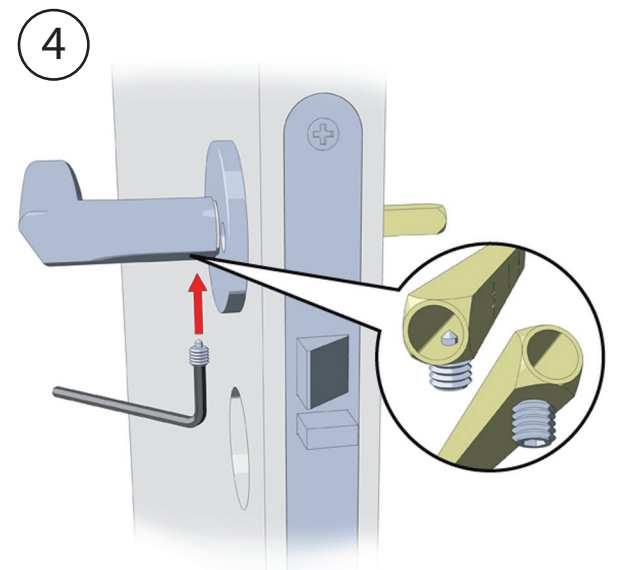
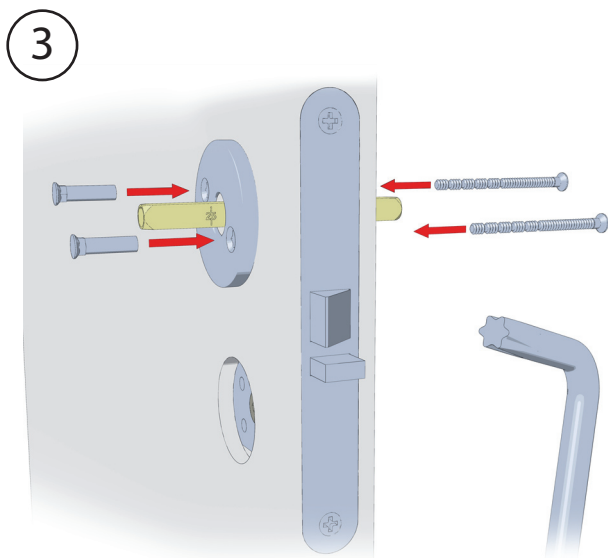
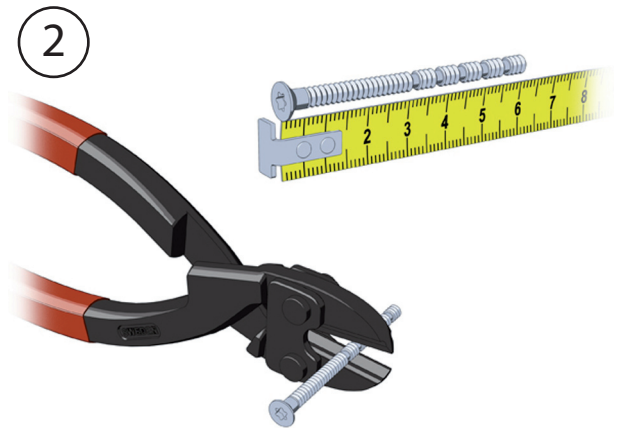
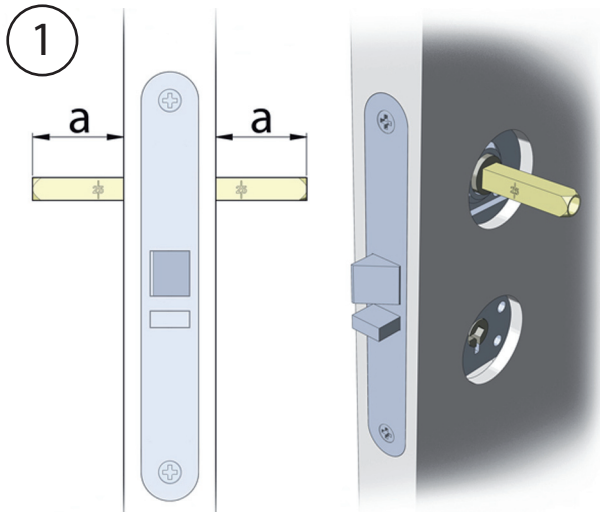


# Monteringsanvisning

Dörtrycken - Spar Pack lösa rosetter med Torx skruv



SE Dra åt stoppskruven så att den ihåliga fyrkantsstaven punkteras (bild 4 & 5)  
 NO Stram til stoppskruen slik at den hule vriderpinnen punkteres (bilde 4 & 5)  
 DK Spænd pinolskruen så meget så den gennembryder dørgrebspalen (billede 4 & 5)

FI Kiristä lukitusruuvia kunnes ruuvi läpäisee onton karan (kuva 4 & 5)  
 UK Tighten the stop screw so that the square hollow rod is punctured (Fig. 4 & 5)