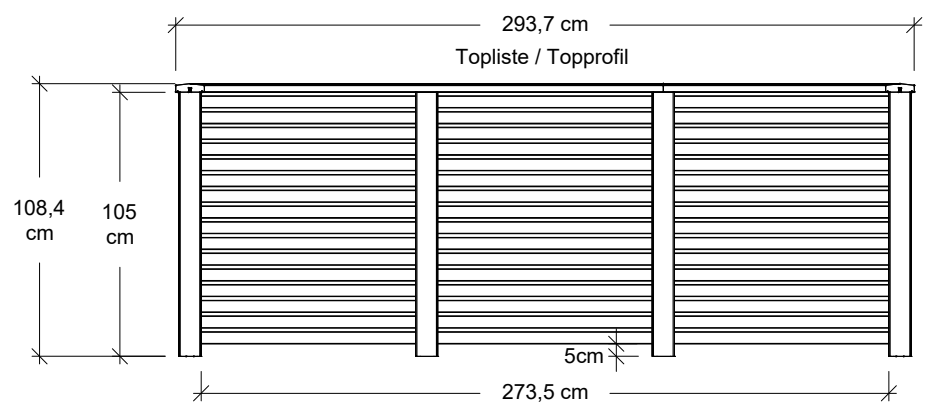
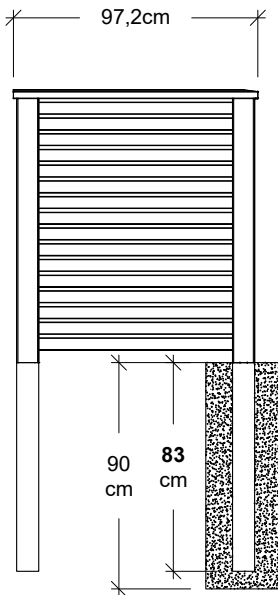
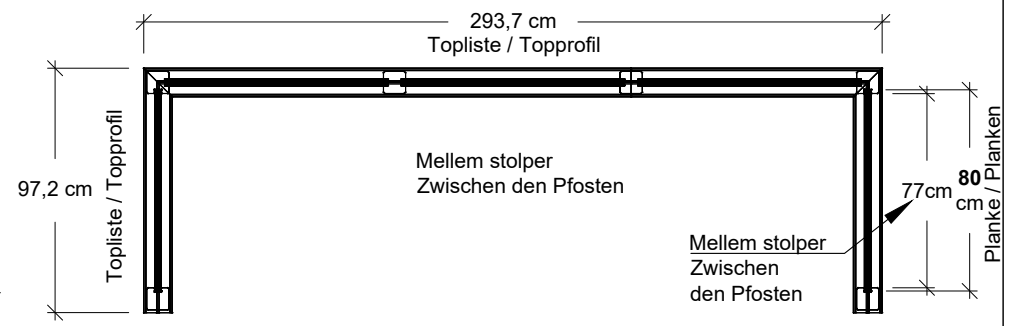
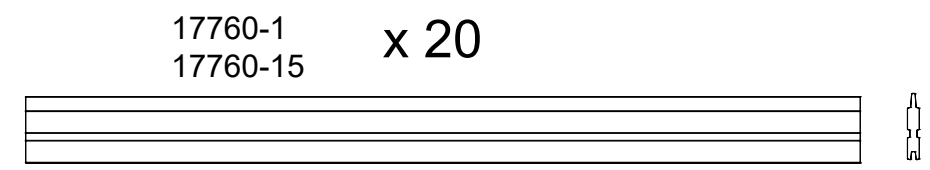
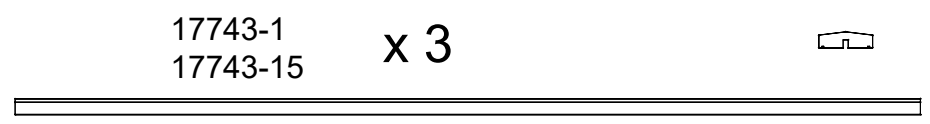
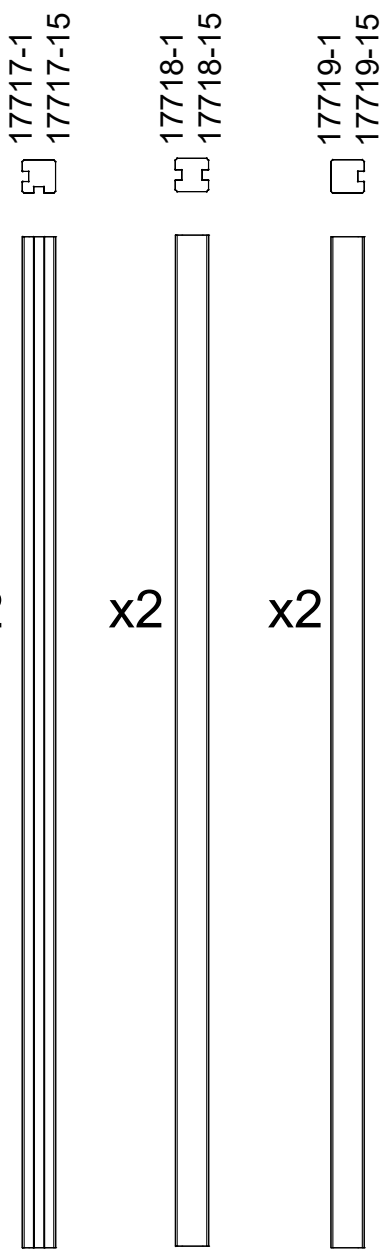
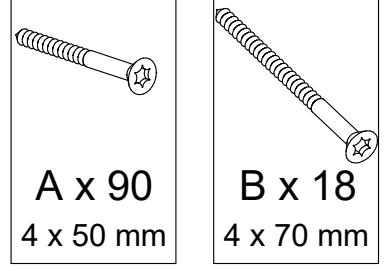
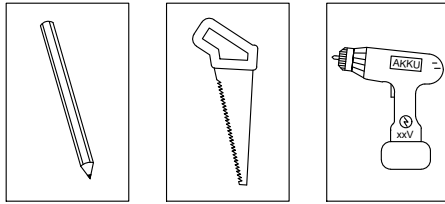
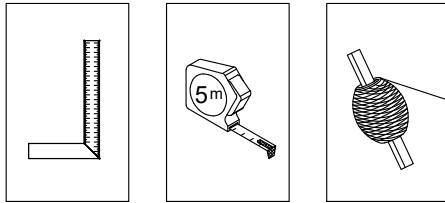
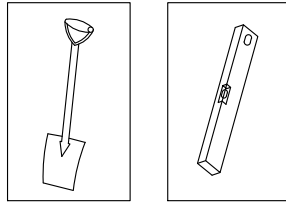


# PLUS Plank (Varenr. 177021)

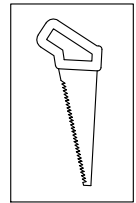
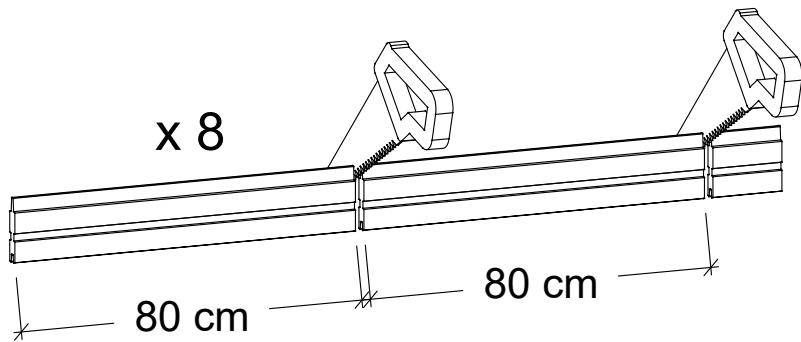
166201-1 / 166201-15



PLUS A/S  
 Ådalen 13B  
 DK-6600 Vejen  
 phone: +45 7996 3333  
 web: www.plus.dk

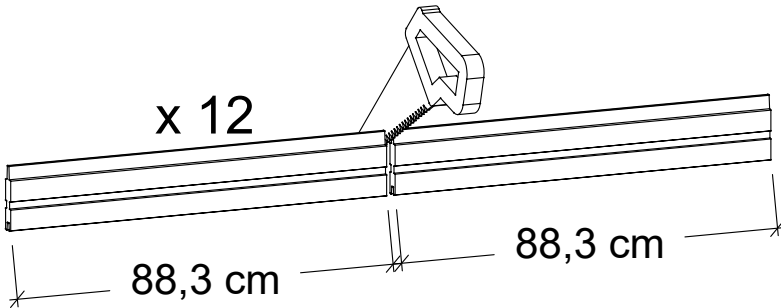


Se montagevideo på [www.plus.dk](http://www.plus.dk)  
 Siehe Montagevideo auf [www.plus.dk](http://www.plus.dk)



Alle planker tilsaves.  
Alle Planken auf Mass sägen.

Der skal bruges 16 stk.  
Længde 80 cm.  
Es werden 16 Stk. Planken benötigt.  
Länge 80 cm.



Der skal bruges 24 stk.  
Længde 88,3 cm.  
Es werden 24 Stk. Planken benötigt.  
Länge 88,3 cm.



Sørg for at nederste planke er fri af terræn.  
Det vil være en god ide, med ca. 4-5 cm  
under det nederste bræt til terræn.

Die unterste Planke muss über Terrain  
montiert werden.  
Abstand zum Terrain ca. 4-5 cm.



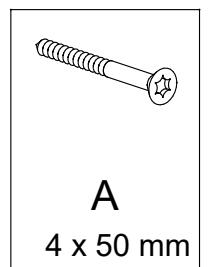
Tjek med vaterpas at brættet er i vatter.

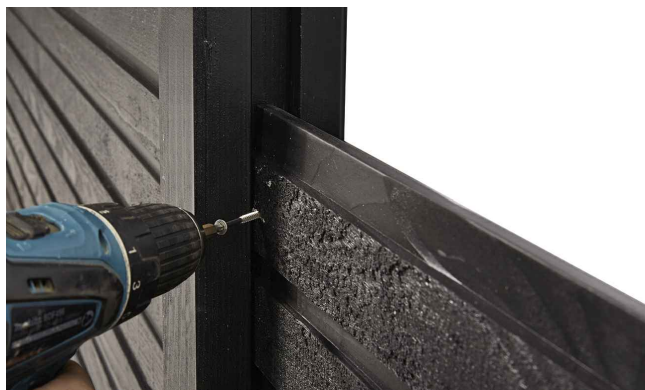
Mit der Wasserwaage kontrollieren das die  
Planken waagrecht liegen.



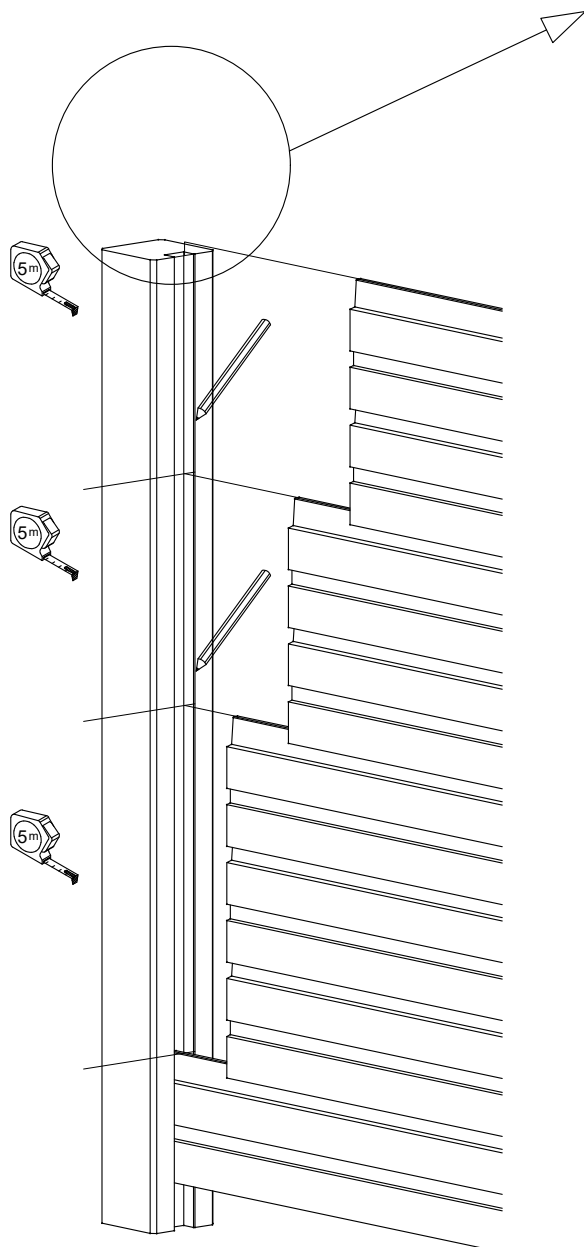
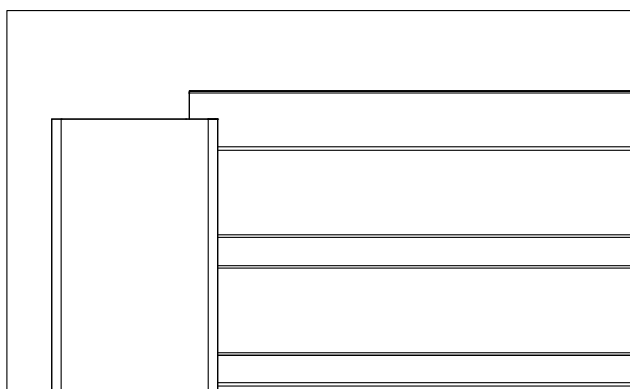
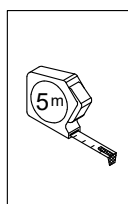
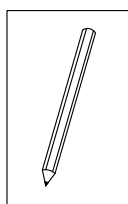
Herefter kan det nederste  
bræt skrues fast.  
Med 2 skruer i hver ende.  
(Skrues skråt ind ved stolpen).

Danach das unterste Brett  
festschrauben. Jeweils 2  
Schrauben pro Ende schräg  
in den Pfosten schrauben.





Fastgørelse af brædder, skrue i hver side.  
Befestigung der Bretter – Schraube an jeder Seite.

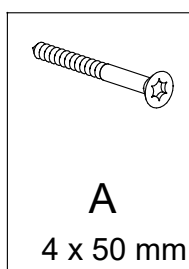


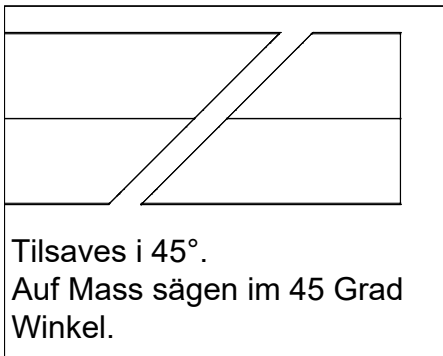
Mål og markør på stolpen,  
placering af de næste  
2 eller 3 planker.

Jeweils die Position der 2 oder 3  
untersten Bretter am Pfosten  
ausmessen und markieren.

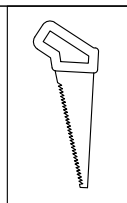
Fortsæt monteringen af de øvrige brædder, dog  
kun med 2 eller 3 stk. af gangen, så der er  
mulighed for justering/jævn fordeling inden de  
fastskrues.

Danach die restlichen Bretter montieren, jedoch  
nur 2 oder 3 pro Mal, sodass die Möglichkeit des  
Justierens bzw. der gleichmässigen Verteilung  
stattfinden kann, bevor die Bretter festgeschraubt  
werden.

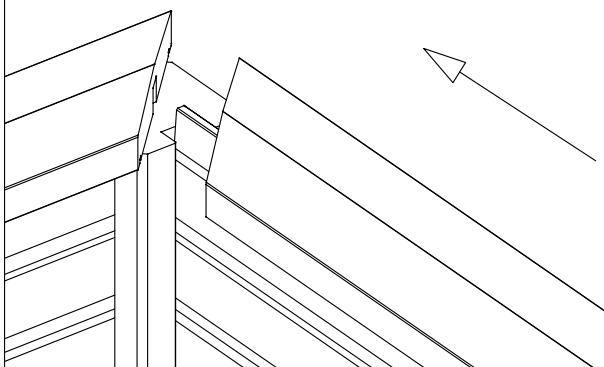




Tilsaves i 45°.  
Auf Mass sägen im 45 Grad Winkel.



B x 2  
4 x 70 mm



*Toplisten fastgøres med 2 skruer i stolpe og med lidt "udhæng" hvis man ønsker det, ellers afsaves så den flugter med stolpe...!*

*Topprofil wird mit 2 Schrauben im Pfosten befestigt und mit ein bisschen Überhang sofern man dies wünscht, ansonsten gerade mit dem Pfosten absägen.*

Brædder og stolper er fra fabrikken trykimprægneret -1 (-15 er derefter grundmalet sort).

Pga. fugtindholdet i træet på produktionstidspunktet vil imprægneringen primært blive optaget i overfladen.

For at forlænge holdbarheden, er det derfor hensigtsmæssigt at efterbehandle produkterne med træpleje.

Venligst bemærk:

Egenskaber og karakteristika, der er typiske for træ som:

Revnedannelse i overfladen. Kan fyldes med en egnet spartelmasse.

- Harpikslommer/harpiksudtræk
- Knasthuller er også en naturlig bestanddel i træ.
- Træ er et naturprodukt

Ovennævnte reducerer ikke træets kvalitet og berettiger derfor ikke til reklamation.

\* Spørg din lokale farveekspert om efterbehandling.

\* Gem denne vejledning til senere brug.

Se [www.plus.dk](http://www.plus.dk) for yderligere information vedr. vedligehold.

Bretter und Pfosten sind von Werk aus druckimprägniert – 1 (-15 und danach farblich behandelt in Schwarz).

Aufgrund der Restfeuchtigkeit im Holz zum Produktionszeitpunkt, wird die Druckimprägnierung hauptsächlich in der Oberfläche aufgenommen.

Um die Haltbarkeit zu verlängern, empfehlen wir die Nachbehandlung der Produkte mit geeigneten Holzpflegeprodukten.

Bitte beachten:

Eigenschaften und Charakteristika die typisch für Holz sind:

Rissbildung in der Oberfläche – kann mit einer geeigneten Spachtelmassen geschlossen werden.

- Harztaschen und Harzaustritt
- Astlöcher
- Holz ist ein Naturprodukt

Obenstehende Eigenschaften beeinträchtigen nicht die Qualität und berechtigen daher nicht zu einer Reklamation.

\* Fragen Sie den Fachhandel nach geeigneten Produkten für die Nachbehandlung

\* Bitte bewahren Sie diese Montageanleitung für einen evtl. späteren Gebrauch

**Siehe [www.plus.dk](http://www.plus.dk) für weitere Informationen bzgl. der Nachbehandlung**