
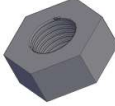



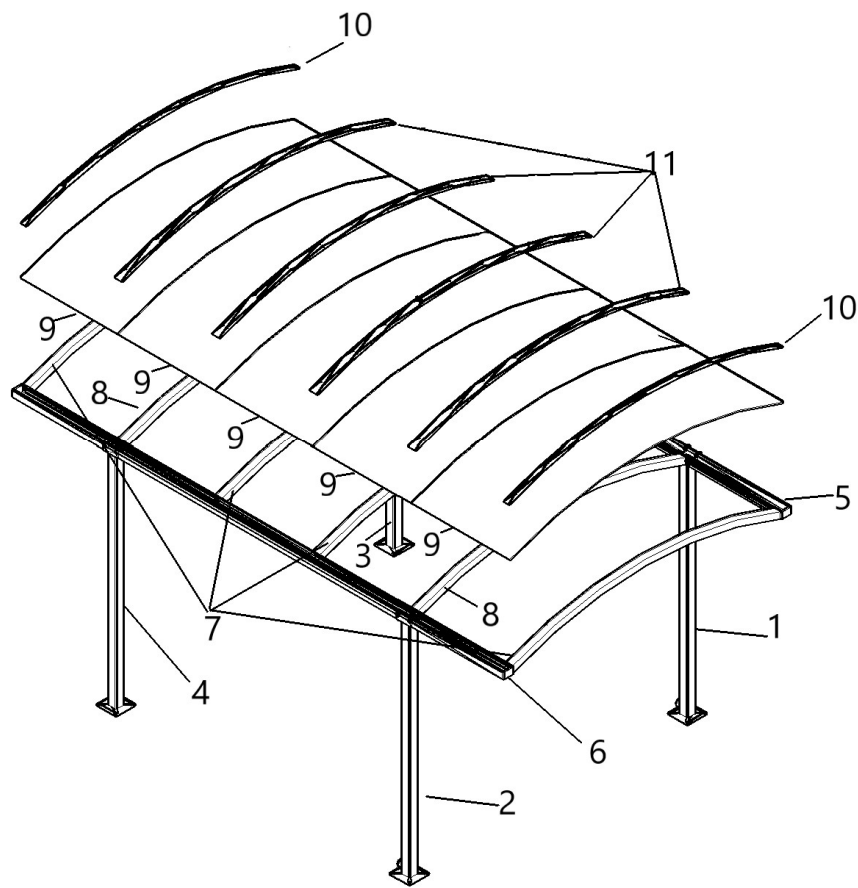


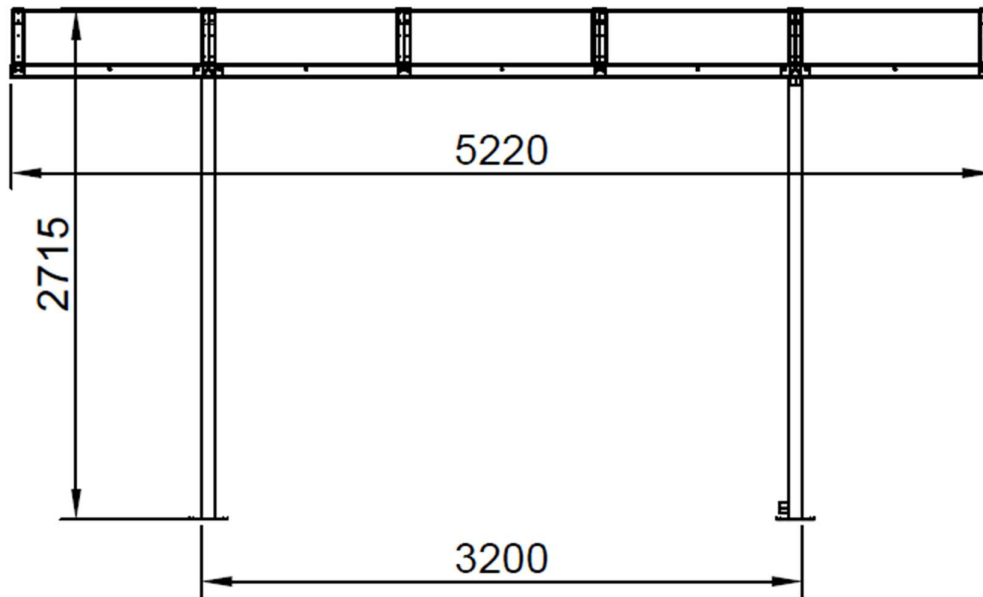
CARL single carport manual



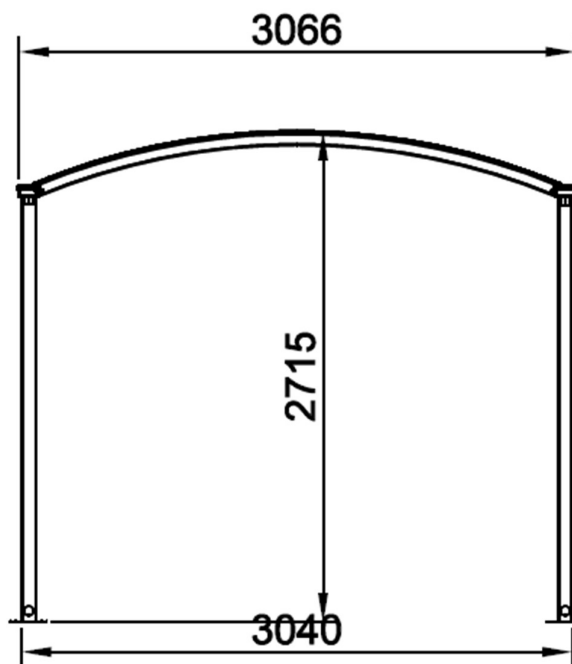
Del nr:	Beskrivelse:	Mål:	Antal:
1	Ben med afløb, venstre side	2410mm	1
2	Ben med afløb, højre side	2410mm	1
3	Ben uden afløb, venstre side	2410mm	1
4	Ben med afløb, højre side	2410mm	1
5	Sidevange/tagrende, venstre side	5220mm	1
6	Sidevange/tagrende, højre side	5220mm	1
7	Tagbue A	2930mm	4
8	Tagbue B	2923mm	2
9	Tagplader	2980*1039*10mm	5
10	Taglister til ende-tagbuer	50*2980mm	2
11	Taglister til midter-tagbuer	70*2980mm	4

A	B	C	D	E
M8*20bolt	M8 Møtrik	Spændeskive	Gummi skive	Selvsøkærende tagskruer
40stk.	16 stk.	56 stk.	80 stk.	90 stk.
				



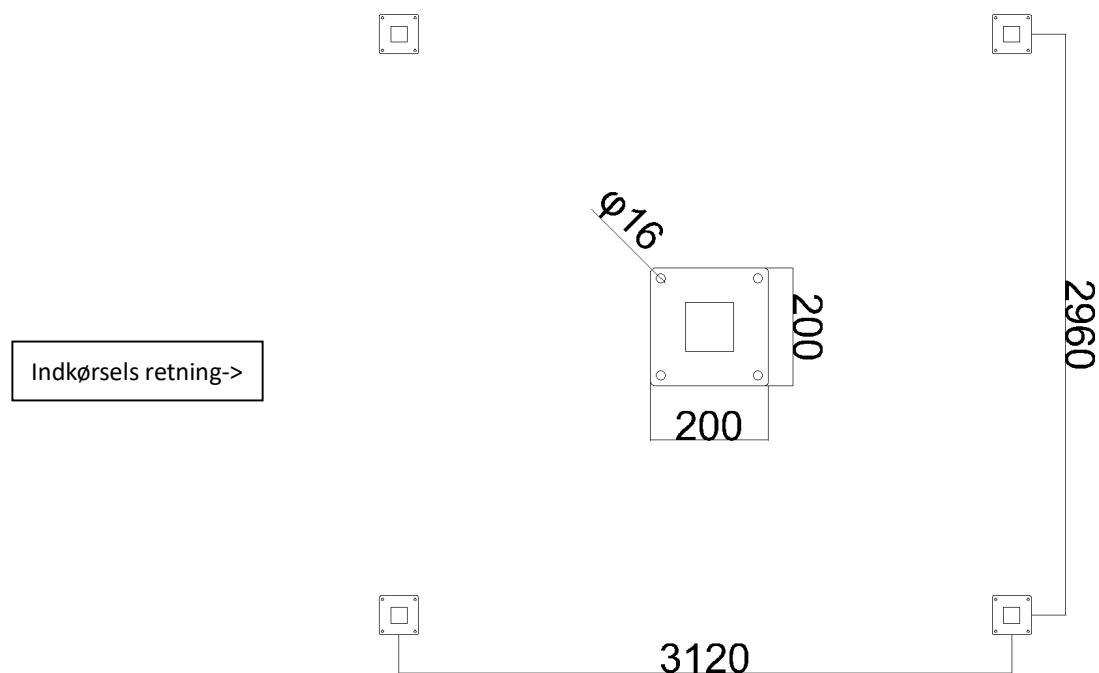


Mål tegning (set fra siden)



Mål tegning (set forfra)

Fundament plan



OBS: længde og breddemål er center til center på carportens 4 stolper

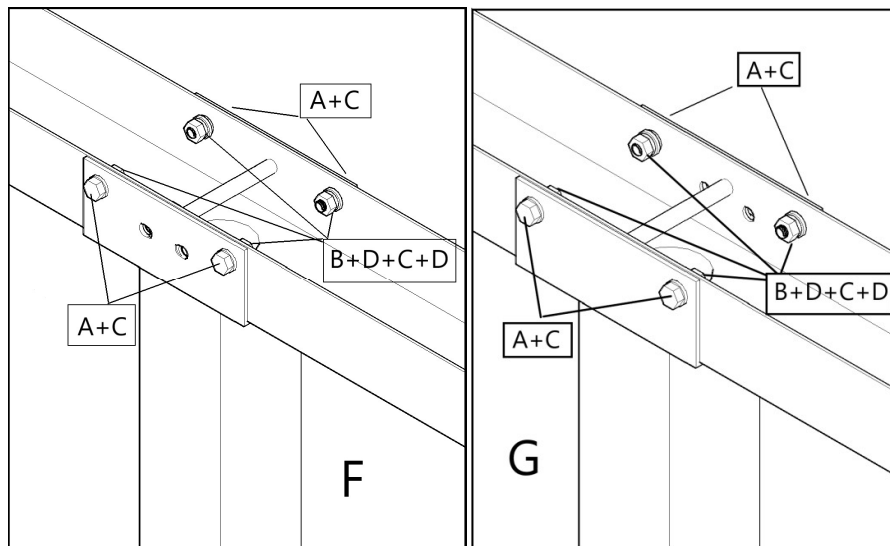
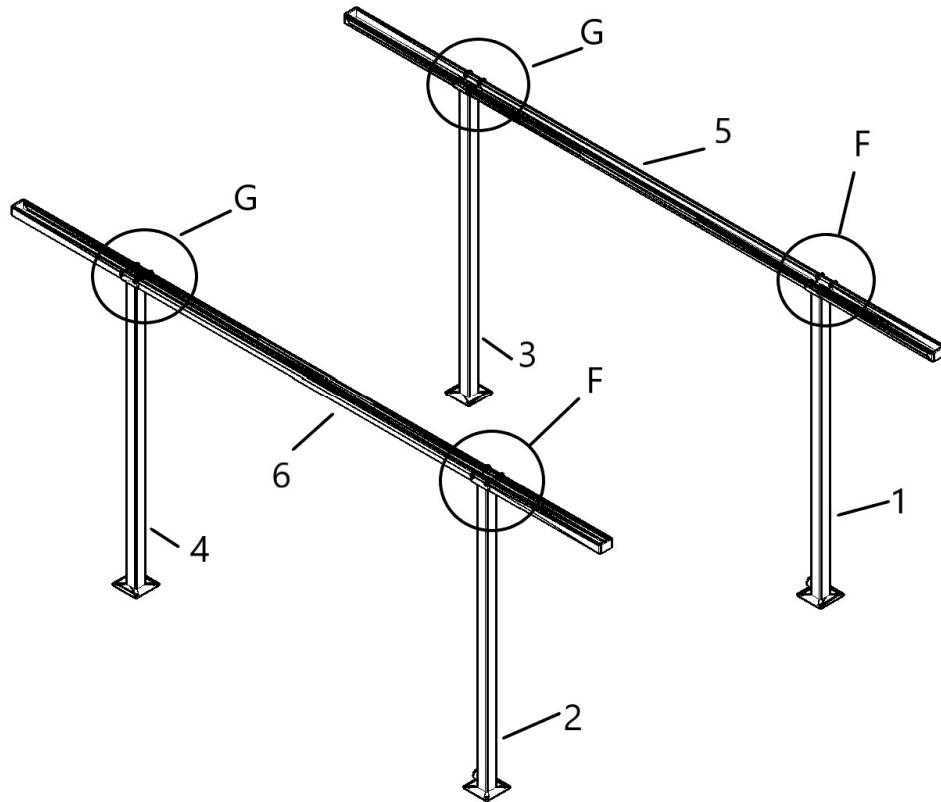
Vigtig information

De 4 fundamenter til carportens ben bør have en overflade på min. 40*40cm. Fundamenterne anbefales støbt ned i frostfri dybde (min. 90cm fra terrænoverflade) og støbes så overfladen er ca. 25cm fra terrænoverfladen. Så kan afløbsrør i jord tilsluttes de 2 afløbsstudser på ben #1 og #2 under terræn/fliser. Husk at disse 2 afløbsstudser skal tilsluttes husets regnvandsbrønd efterfølgende. Tænk derfor også over om disse ben med afløbsstuds skal være forrest eller bagerst af hensyn til den efterfølgende tilkobling til husets regnvandsbrønd.

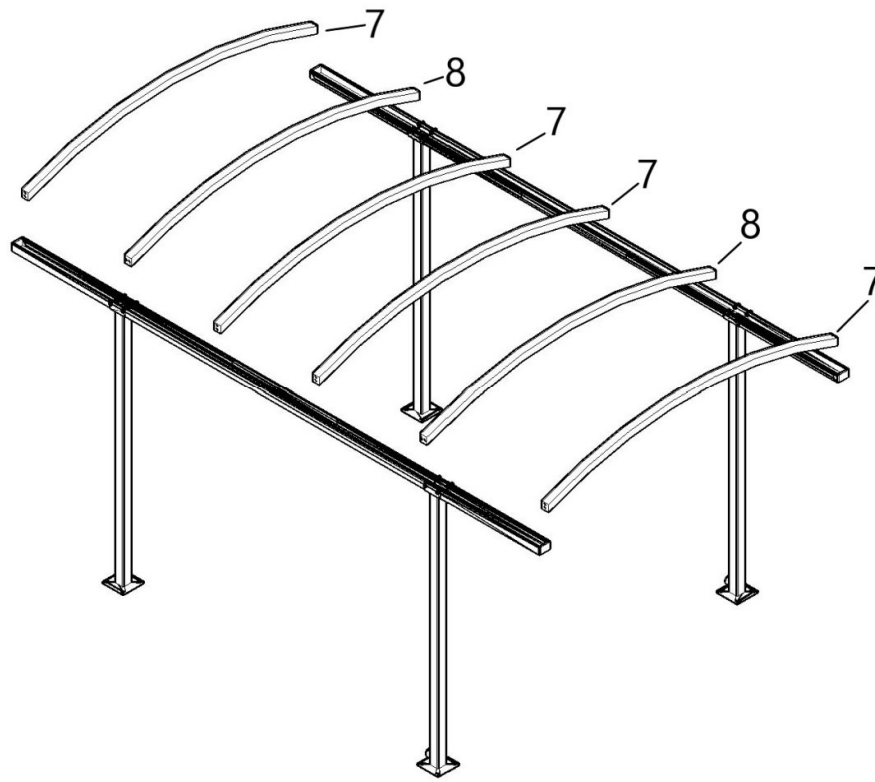
De 4 fundamenter støbes så de alle er i vater med hinanden.

Fundamenterne bør hærde i min. 1 uge inden montering af carporten på fundamenterne. Følg altid cement producentens anvisninger.

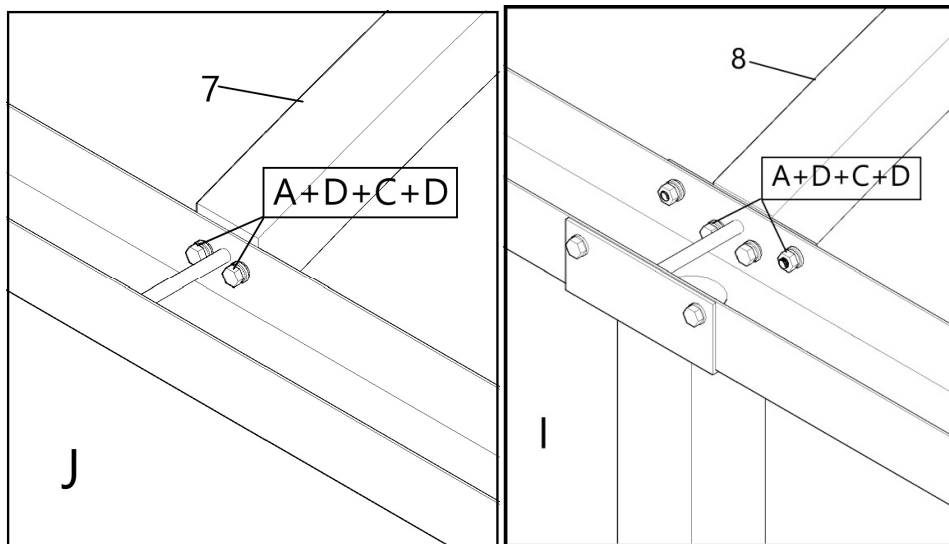
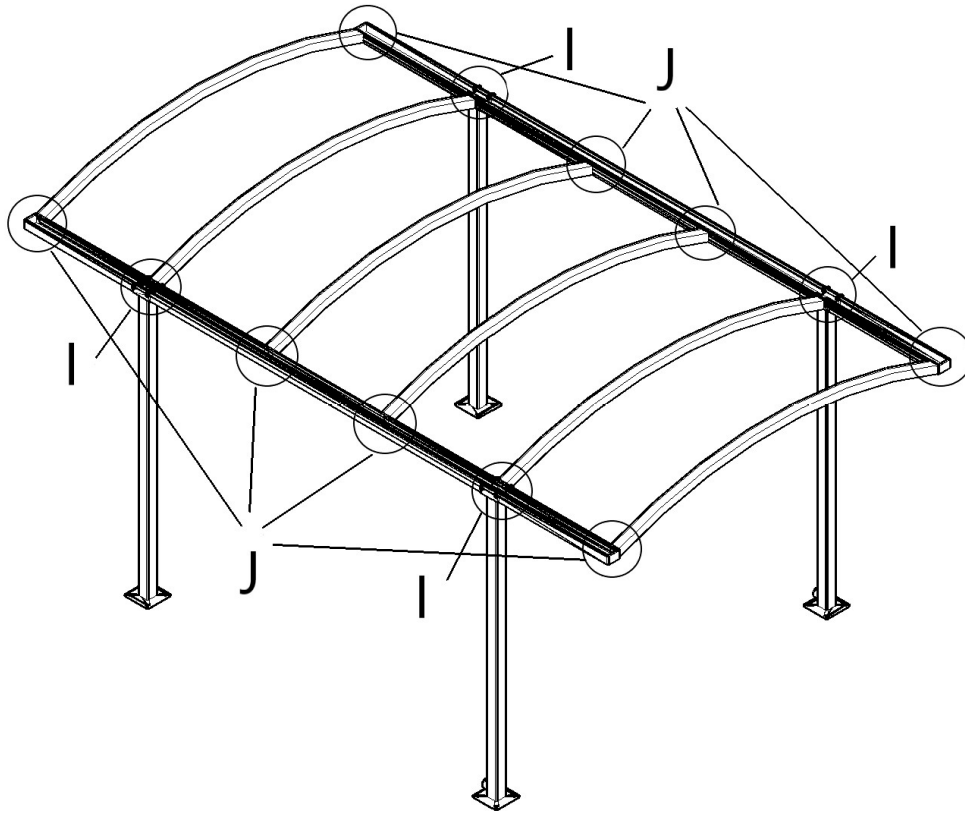
Det er altid kundens ansvar at sørge for korrekt fastgørelse af carporten til fundamenterne. Vi anbefaler at anvende ekspansionsbolte eller limankre med en længde på min. 100mm. Hullerne på fodpladerne er Ø16mm hvorfor man bør anskaffe befæstelse som egner sig til dette.



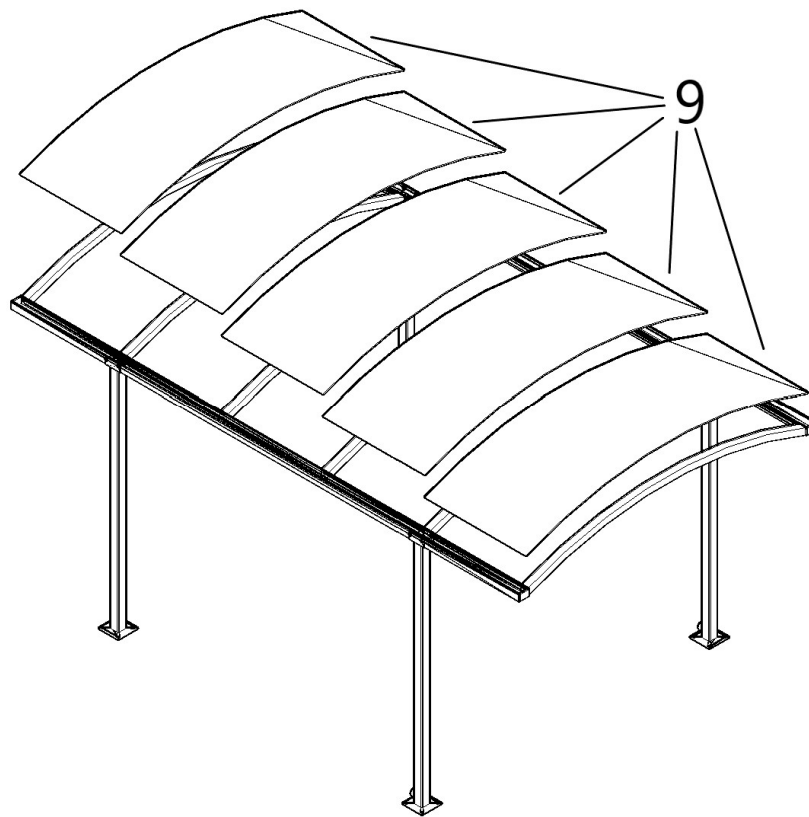
OBS: hullerne i den ene side af sidevangen/tagrenden skal vende indad i carporten da tagbuerne gøres fast i disse med bolte.



Vær opmærksom på at tagbuerne #8 skal placeres ud for carportens ben. Disse 2 tagbuer er lidt kortere da de monteres på benenes beslag.



OBS: husk at sætte de 2 stk. tagbue #8 ud for benene i tagkonstruktionen da de er lidt kortere end tagbue #7



OBS: Vær opmærksom på at tagpladerne har en beskyttelsesfilm på begge sider som skal fjernes ved montering. Den side med tekst på filmen skal vende opad da denne side er UV-behandlet. Hvis man vender forkerte side opad (ikke UV-behandlet) vil tagpladernes levetid forringes væsentligt.

OBS: start med at centrere og montere den midterste tagplade og arbejde udad med tagpladerne mod enderne af carporten.

