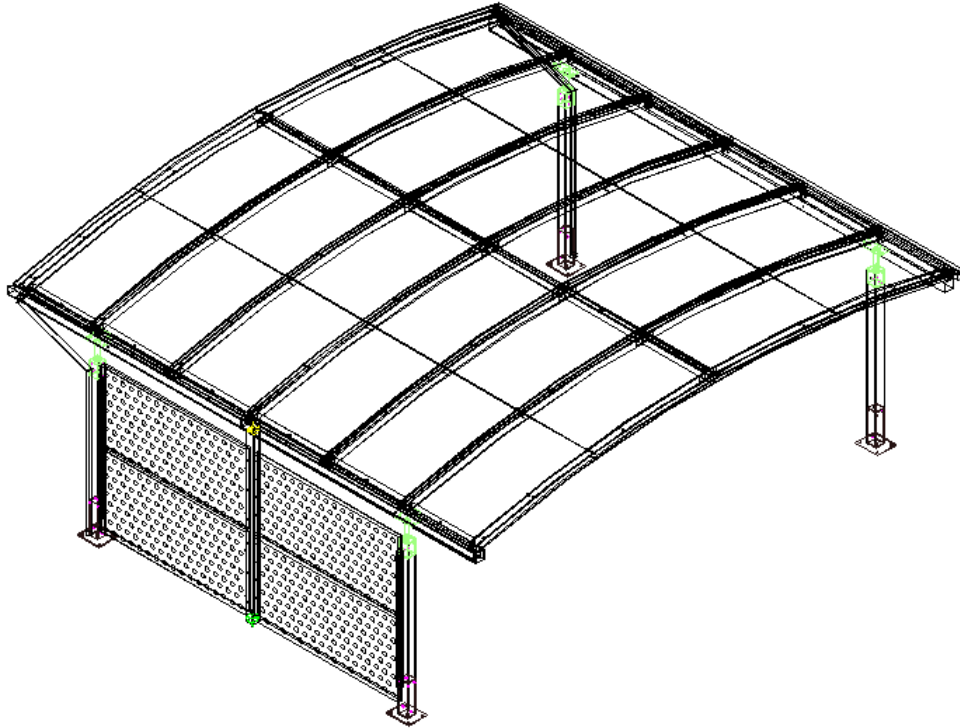


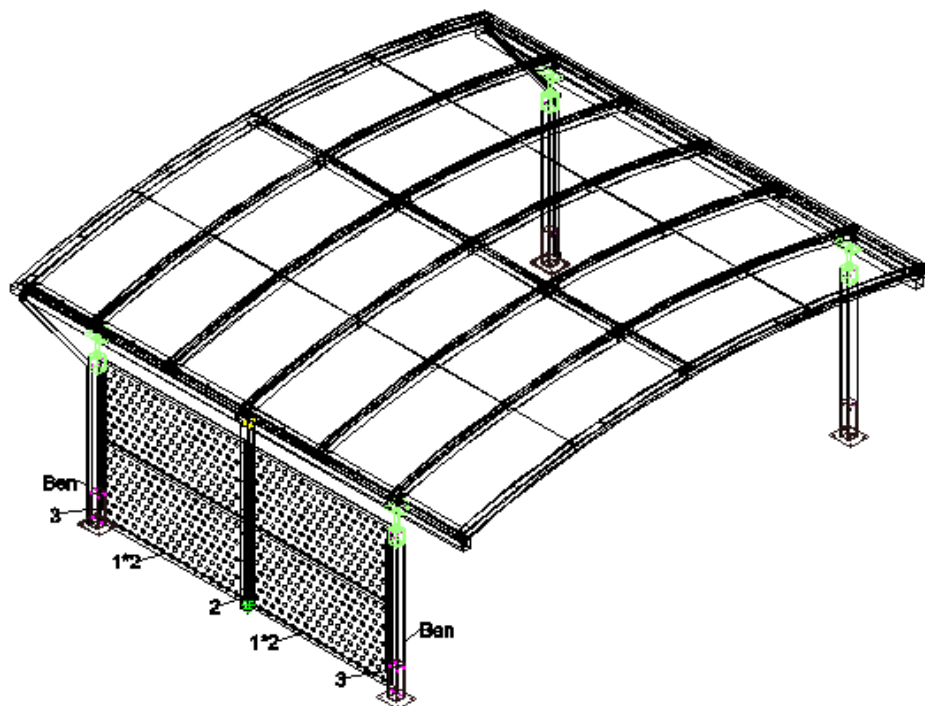
# SIDEVÆG TIL CALUX CARPORT



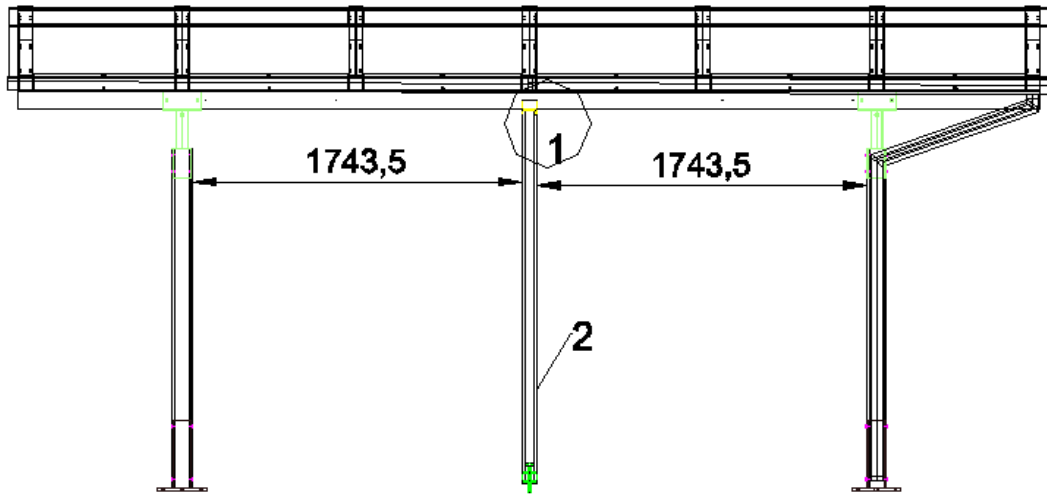
Der skal bores 2 huller i sidevægen (del nr. 3/4 på CALUX carport) samt 2 x 3 huller i stolperne. Det anbefales at male disse huller inden skruerne monteres, således at overfladen i hullerne beskyttes. Stilleskrue i bunden af midterstolpen skal spændes ned imod en flise eller lignende. Og det anbefales at bore en lille fordybning i flisen/stenen hvor stilleskruen kan få fat så den ikke skrider ved kraftig vindbelastning.

## DEL LISTE

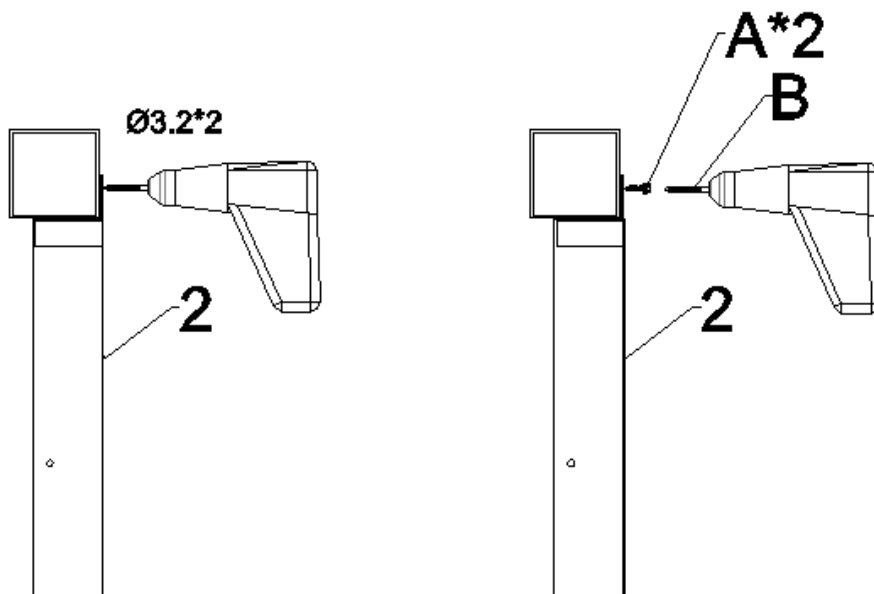
DEL NR.	BESKRIVELSE	MÅL	ANTAL
1	VÆG PANEL	1723*950*50	4
2	VÆG PANEL STOLPE	1978*80*80	1
3	VÆG PANEL SKINNE T/CARPORT BEN	1397*40*40	2
A	SELVSKÆRENDE SKRUE	5.5*30	8
B	BIT TIL SKRUEMASKINE		1
C	MASKINSKRUE	6*10	26
D	SPÆNDESKIVE	Ø6	52
E	MØTRIK	M6	26
F	STOR SPÆNDESKIVE	Ø6	26



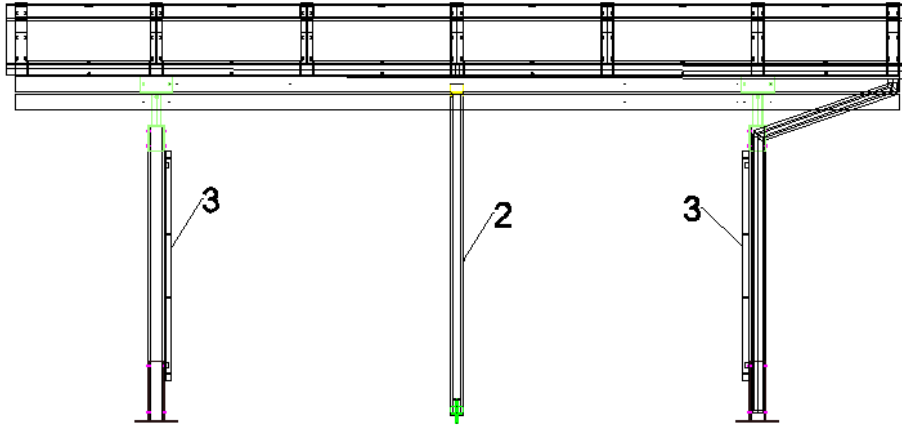
# TRIN 1



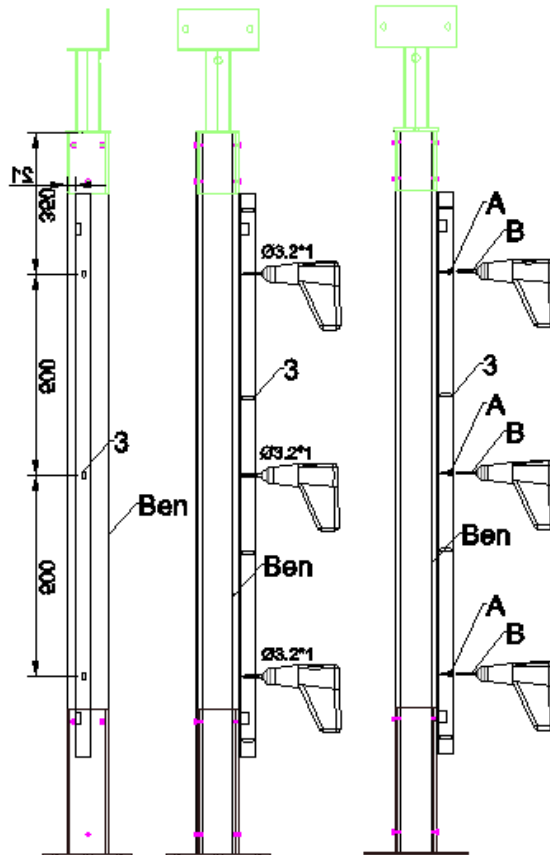
## 1-1\*2



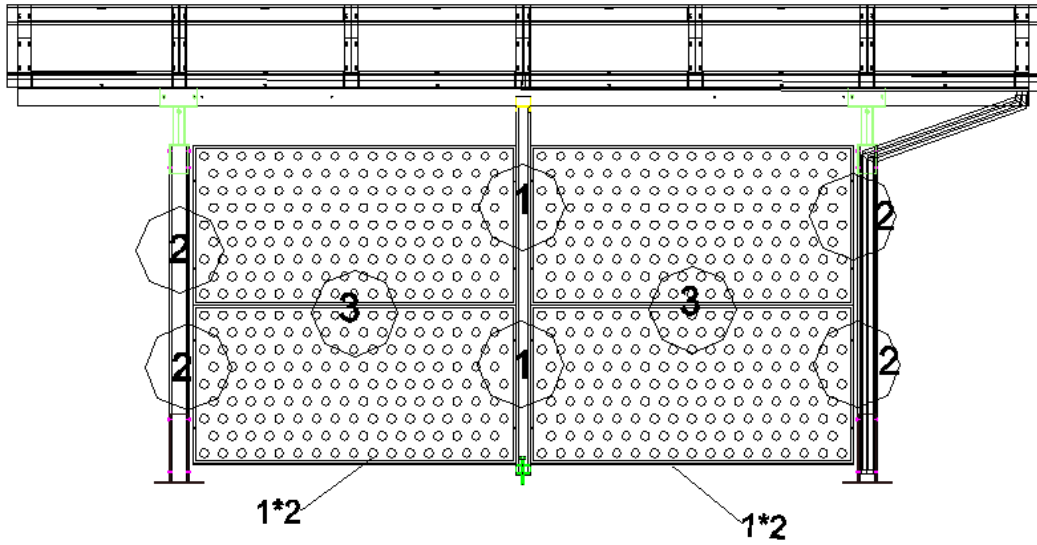
# TRIN 2



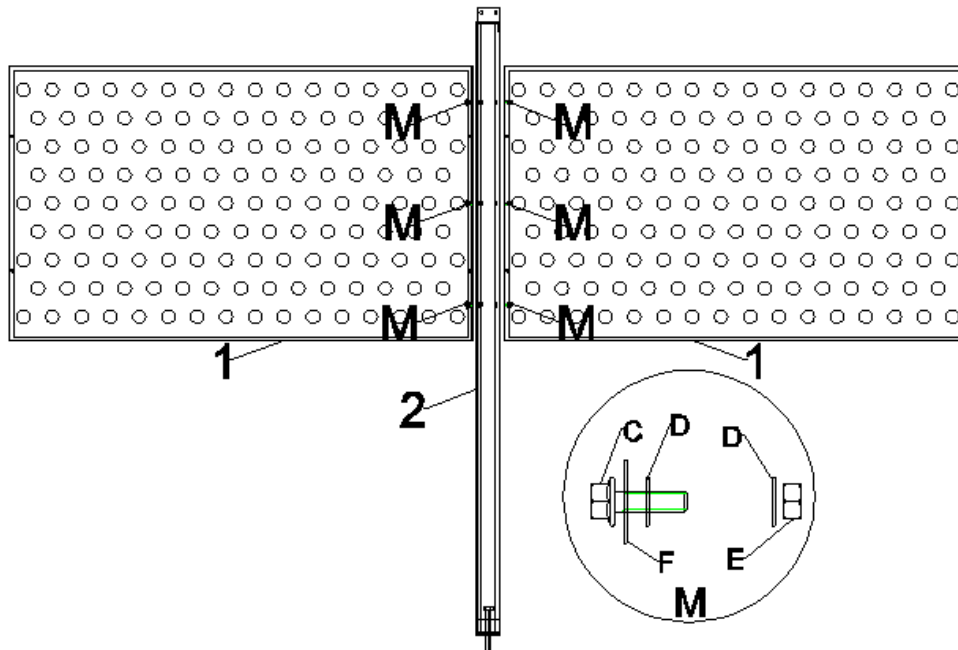
## 2-1\*2



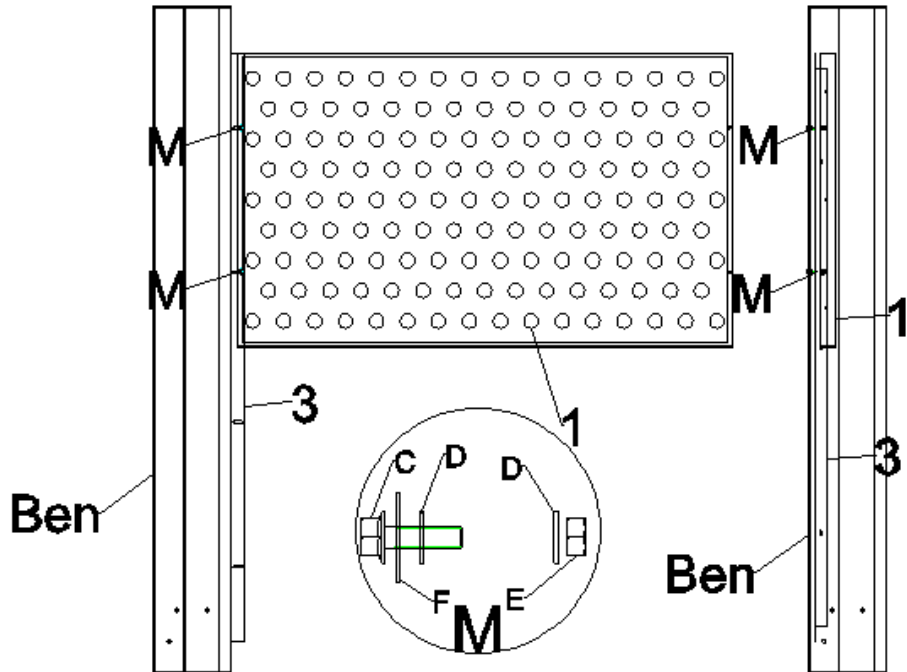
# TRIN 3



3-1\*2



# 3-2\*4



# 3-3\*2

