

Monterings- och underhållsinstruktion för X-1

CE 0359/19

Gasolgrill med 4 brännare



BLUEGAZ

Innan Du påbörjar montering och användning av din nya grill rekommenderar vi att Ni läser igenom instruktionerna ordentligt för att undvika fel montering och felanvändning med risk för olyckor och skador.

BEHÅLL DESSA INSTRUKTIONER FÖR FRAMTIDA BRUK.

INSTRUKTIONER FÖR ANVÄNDNING OCH MONTERING AV UTOMHUS GAS GRILL FÖR ANVÄNDNING MED GASOL

Er nya Bluegaz grill är tillverkad av kvalitetsmaterial
och producerad under strikt tillverkningskontroll.

Var vänlig läs och följ instruktionen noggrant.

Vi gratulerar till Ert köp och önskar Er mycket nöje med denna grill.

VÄNLIGEN LÄS SÄKERHETSINSTRUKTIONERNA INNAN NI PÅBÖRJAR MONTERINGEN.

Viktiga säkerhetsinstruktioner

1. Säkerställ att grillen blir monterad enligt dessa instruktioner.
2. Se till att samtliga gasanslutningar är hela och täta. Kontrollera slangen och gasregulatorn regelbundet. Byt slang helst varje år och regulatorn var tredje. Om Ni upptäcker eller Ni misstänker ett det finns ett gasläckage så stäng omedelbart av gasen vid cylindern och kontrollera anslutningarna.
3. Grillen får inte placeras i närheten av lättantändligt material. Det får inte finnas brännbart material på mindre än 250mm från sidorna av grillen och avståndet ovanför grilllytan skall vara minst 1500mm. Flytta aldrig grillen när den är igång.
4. Läs användarinstruktionen och instruktioner på grillen.
5. Lämna aldrig grillen obevakad när Ni använder den.
6. Om det uppstår en gasläcka stäng genast av gascylindern.
7. Barn skall vara på behörigt avstånd vid användning av grillen och tills den har svalnat.
8. Se till att inget brandfarligt material eller vätskor finns i närheten av grillen.
9. Se alltid till att det bakom grillen finns utrymme för fri ventilation/lufttillförsel. Ändra aldrig på grillens konstruktion.
10. En godkänd slang kopplas till gasregulatorn och till grillens anslutningsnippel samt spänns fast med slangklämmor i båda ändar. Slangens längd får aldrig överstiga 1,2 m. Se till att slangens inte vrids och att den inte kommer i kontakt med någon varm yta.
11. Placera gascylindern sidan om grillen.
12. Använd godkänd gasregulator och ändra eller justera aldrig på brännarens inställningar.
13. Gör ett läckage test varje gång Ni återansluter cylindern.
14. Använd gärna grillhandskar för att undvika brännskador.
15. Vid montering av chassit, använd gärna ett lod så att chassit blir rakt.


Innehåll

1. Teknisk specifikation
2. Monteringsanvisning
3. Instruktioner för nya användare.
4. Användarinstruktion
5. Tillagningstips
6. Skötsel och underhåll
7. Felsökning

1 Teknisk specifikation

–Bluegaz X-1 - Artikel nr 771307

Grillen är konstruerad för användning med gasol

IMPORT	BLUEGAZ AB		
MODELL NR :	771307		
TOTAL EFFEKT: (ALL GAS CATEGORIES)	18.5kW(1345g/h) 3.50kW per brännare samt 4,5kW infrabrännaren		
GAS KATEGORI:	I ₃₊ (28-30/37)	I _{3B/P} (30)	
GASTYPE:	Butane	Propane	LPG GAS MIXTURES
GASTRYCK:	28-30 mbar	37 mbar	30 mbar
INJEKTOR STORLEK:	Grill: 0.9mm Infra : 1.0 mm		 0359/19
IDENTIFICATION KODE:	359BT891		
COUNTRIES OF DESTINATION	I ₃₊ (28-30/37) BE, CH, CY, CZ, ES, FR, GB, GR, IE, IT, LT, LU, LV, PT, SK, and SI. I _{3B/P} (30) BE, CY, DK, EE, FI, FR, HU, IT, LT, NL, NO, SE, SI, SK, RO, HR, TR, BG, IS, LU and MT.		
SERIE NR	Appliance code-12-0000000		

ENBART FÖR UTMOMHUSBRUK /KUN FOR UTENDØRS BRUK

GRILLEN KAN BLI MYCKET VARM HÅLL BARN PÅ BEHÖRIGT AVSTÅND

GRILLEN KAN VÆRE SVÆRT VARM. HOLD BARN PÅ GOD AVSTAND FRA GRILLEN.

FLYTTE ALDRIG GRILLEN NÅR DEN ANVÄNDS/FLYT ALDRI GRILLEN NÅR DEN ER I BRUK.

STÄNG GASCYLINDERN EFTER ANVÄNDNING/ STENG GASSFLASKENS VENTIL ETTER BRUK.

GRILLEN FÅR INTE MODIFIERAS/GRILLEN ENDRING AV GRILLENS KONSTRUKTION ER FORBUDT.

HÅLL GRILLEN PÅ BEHÖRIGT AVSTÅND FRÅN BRÄNNBART MATERIAL. HOLD GRILLEN BORTE FRA LETTANTENNELIGE MATERIALER.

LÄS INSTRUKTIONEN NOGGRANT INNAN GRILLEN ANVÄNDS. LES ALLE ANVISNINGER FØR GRILLEN BRUKES

GASCYLINDERN FÅR INTE FÖRVARAS I GRILLEN UNDER ANVÄNDNING ELLER NÅR GRILLEN ÄR VARM. GASSFLASKE MÅ IKKE OPPBEVARES I GRILLEN UNDER BRUK OG NÅR GRILLEN ER VARM.

2 Monteringsanvisning

Läs denna instruktion noga innan Ni påbörjar montering. Följ anvisningen steg-för-steg.
Vi rekommenderar att två vuxna assisterar varandra under monteringen.
Sortera och kontrollera delarna enligt monteringsanvisningen innan Ni påbörjar monteringen.

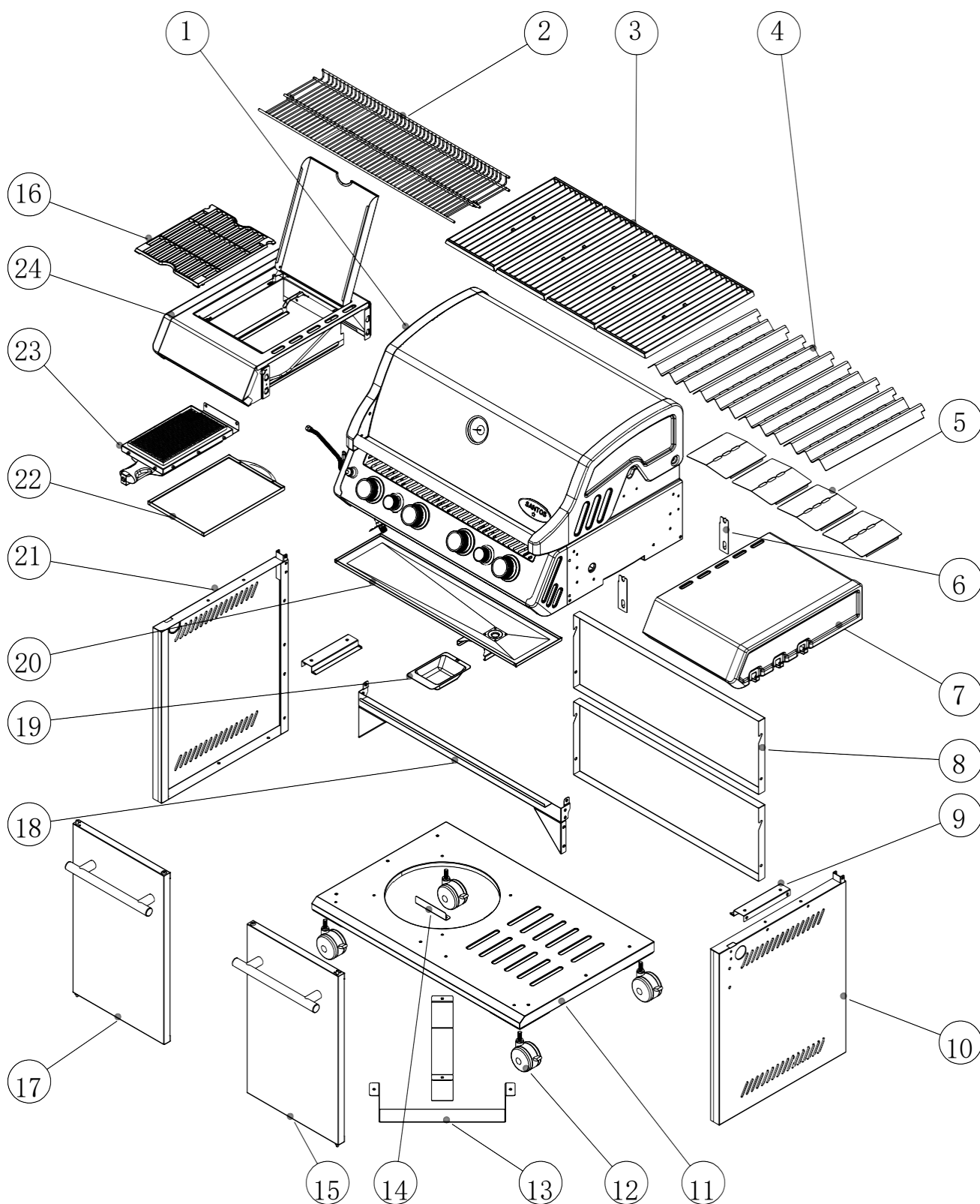
För att få en stabil grill så efterskruva samtliga skruvar 2 – 3 dagar efter Ni har monterat grillen. Då försäkras Ni er om att grillen blir stabil.

Gasregulator och slang:

Gasregulator samt slang och slangklämmor medföljer ej. Vi rekommenderar att köpa ett gasregulatorset från Bluegaz. Använd enbart godkänd typ av regulator. Fråga Er återförsäljare.

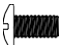

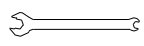
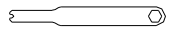
Gascylindern skall alltid vid användning placeras sidan om grillen. Se till att slangen är hel, ordentligt ansluten och att den inte kommer i kläm eller ligger emot någon varm yta.

SPRÄNGSKISS X-1

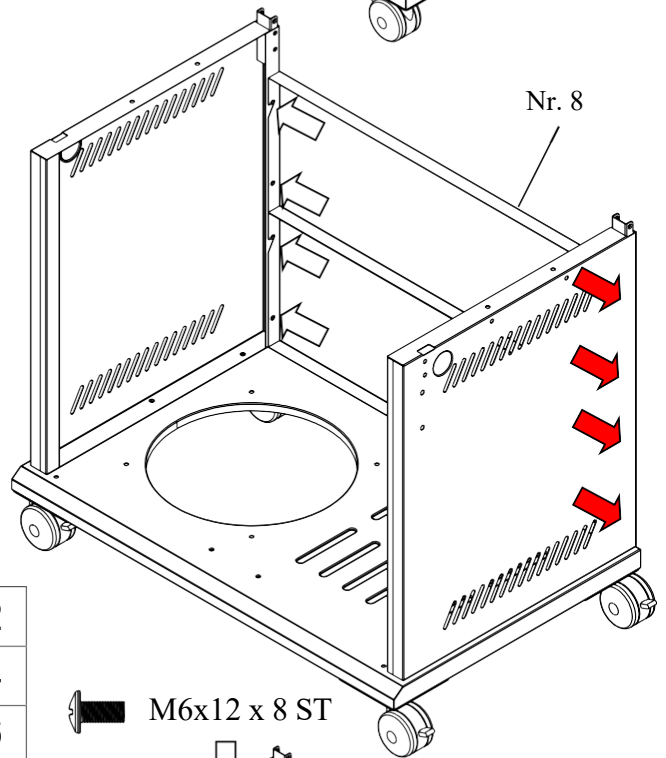
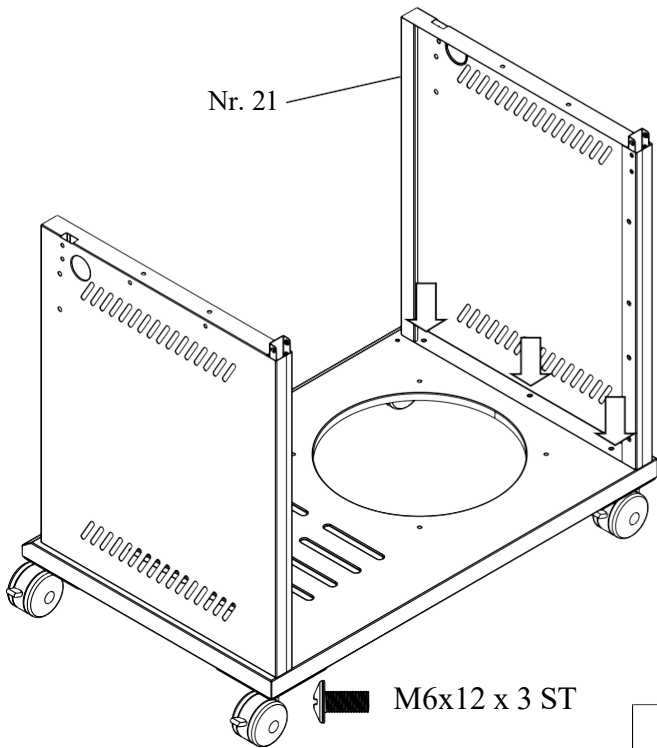
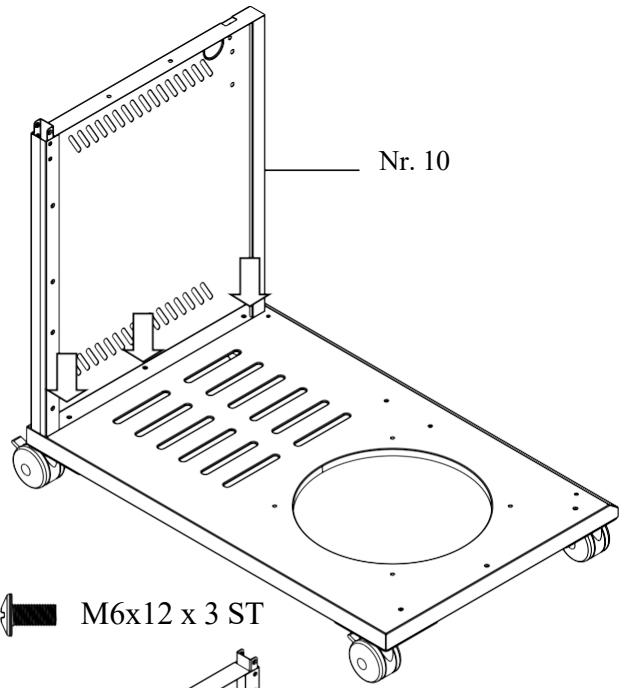
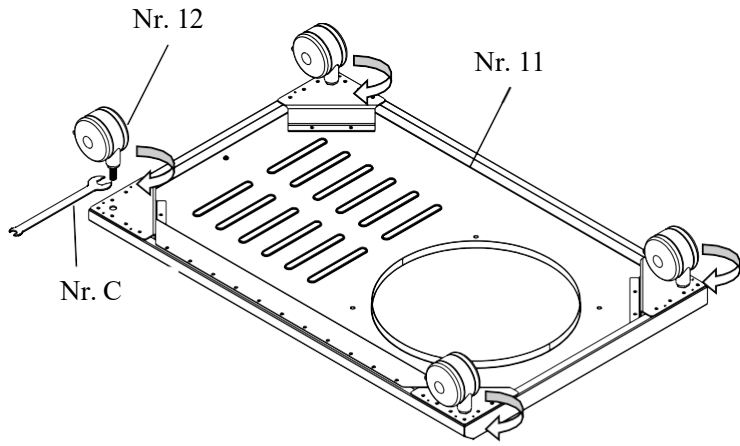


INNEHÅLLSFÖRTECKNING

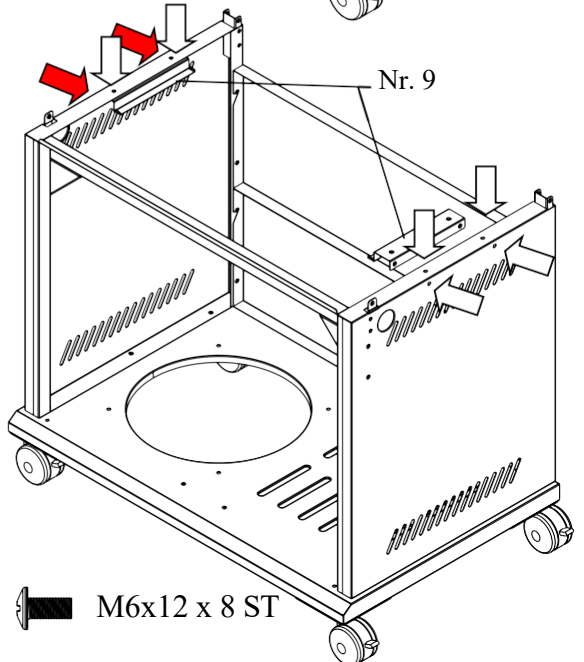
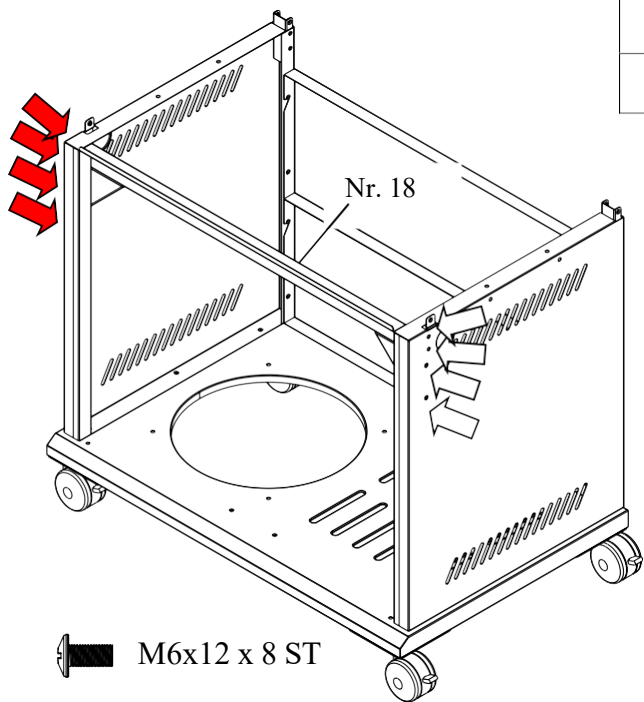
Ref	Beskrivning	Antal
1	Grillhus	1
2	Värmehylla	1
3	Grillgaller	4
4	Flamtämjare	4
5	Dropplåt	4
6	Hållare höger sidobord	2
7	Höger sidobord	1
8	Skåp bakre panel	2
9	Vänster hållare dropplåt	2
10	Höger skåpsida	1
11	Skåp botten platta	1
12	Hjul -3"	4
13	Hållare till gasflaska	2
14	Dörrstopp	1
15	Höger dörr	1
16	Galler sidobrännare	1
17	Vänster dörr	1
18	Skåpskonsol fram	1
19	Oljekopp	1
20	Dropplåt	1
21	Vänster skåpsida	1
22	Dropplåt sidobrännare	1
23	Sidobrännare	1
24	Vänster sidobord	1

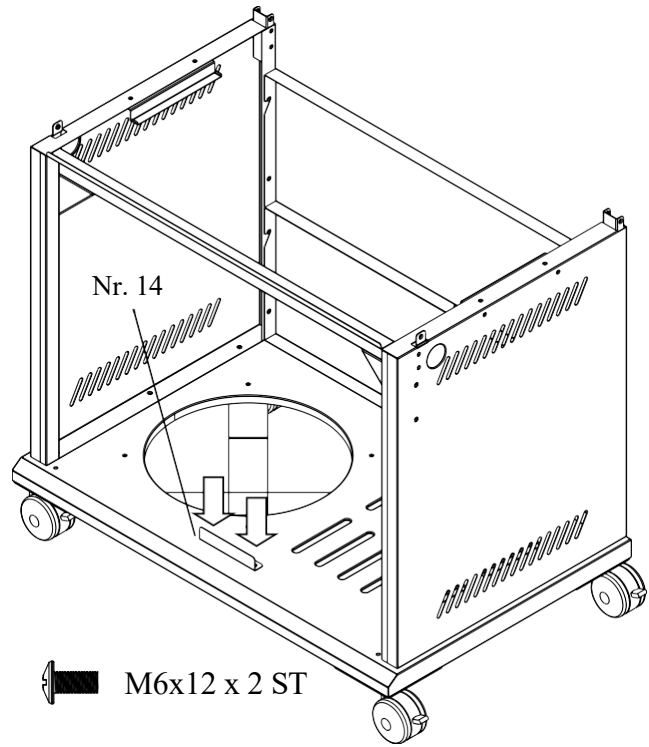
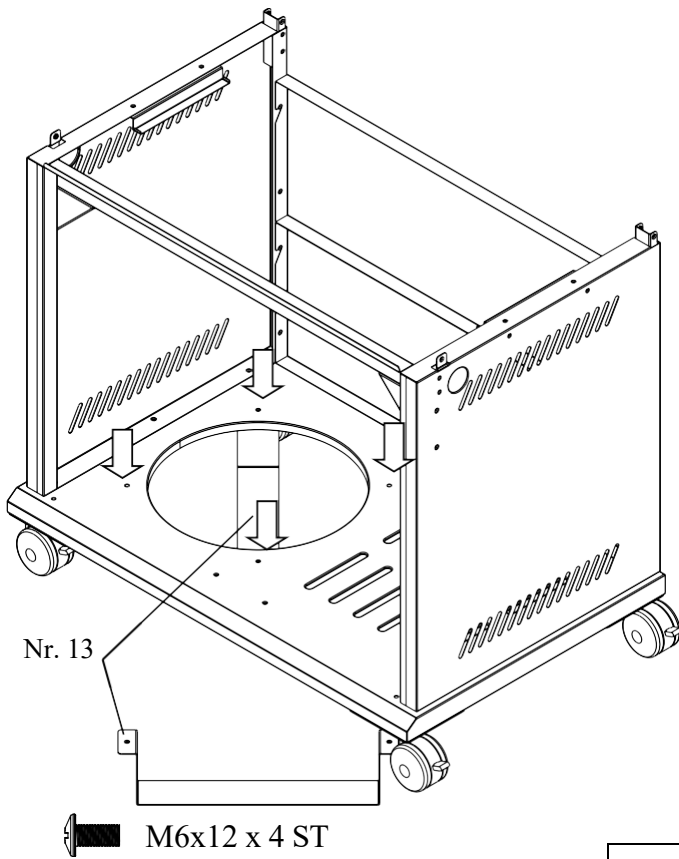
Ref	Beskrivning	Antal
A	Skruv M6 x 12 v 	42
B	Axis M6 x 10 	2
C		
D		

MONTERING X1

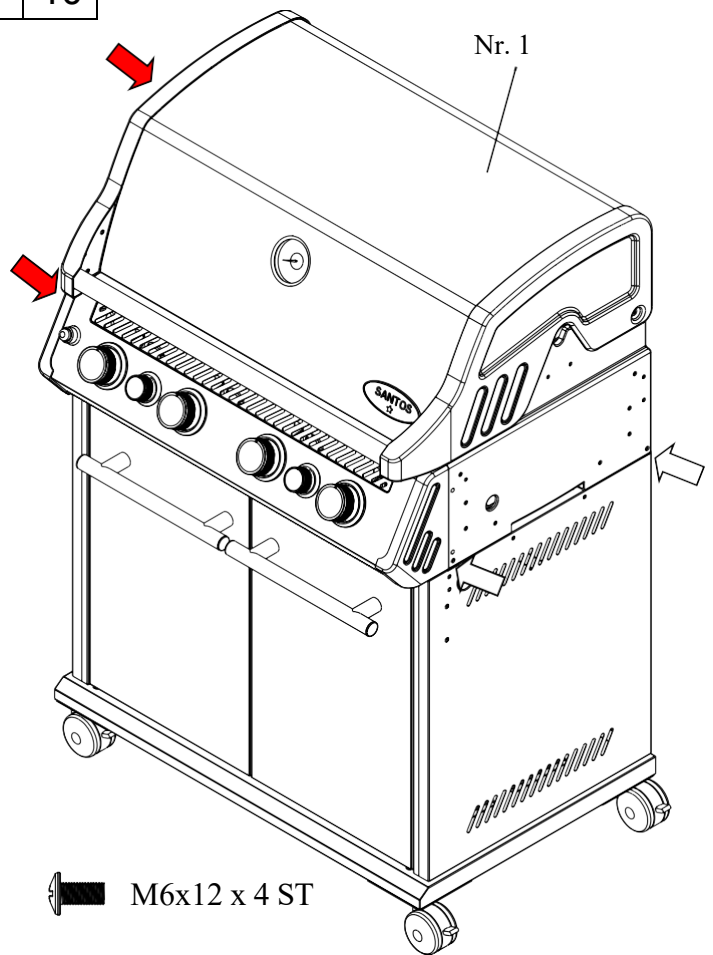
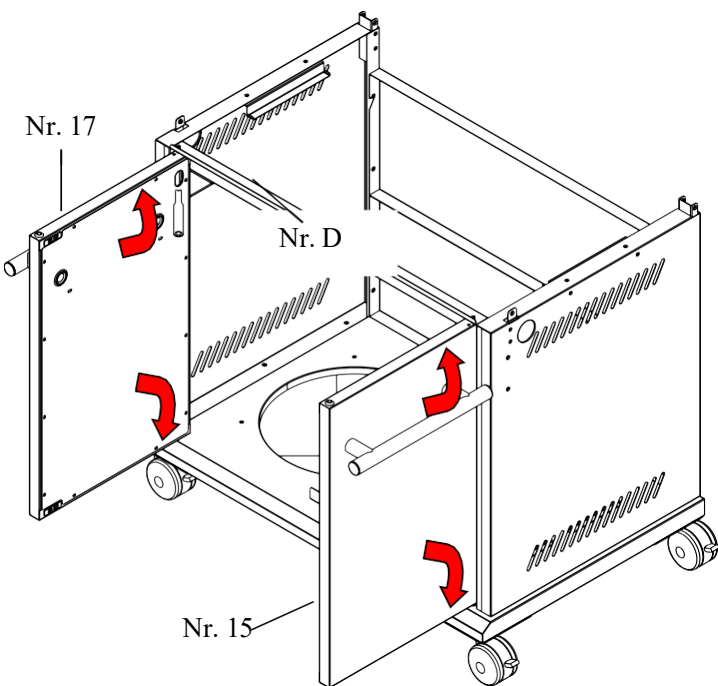


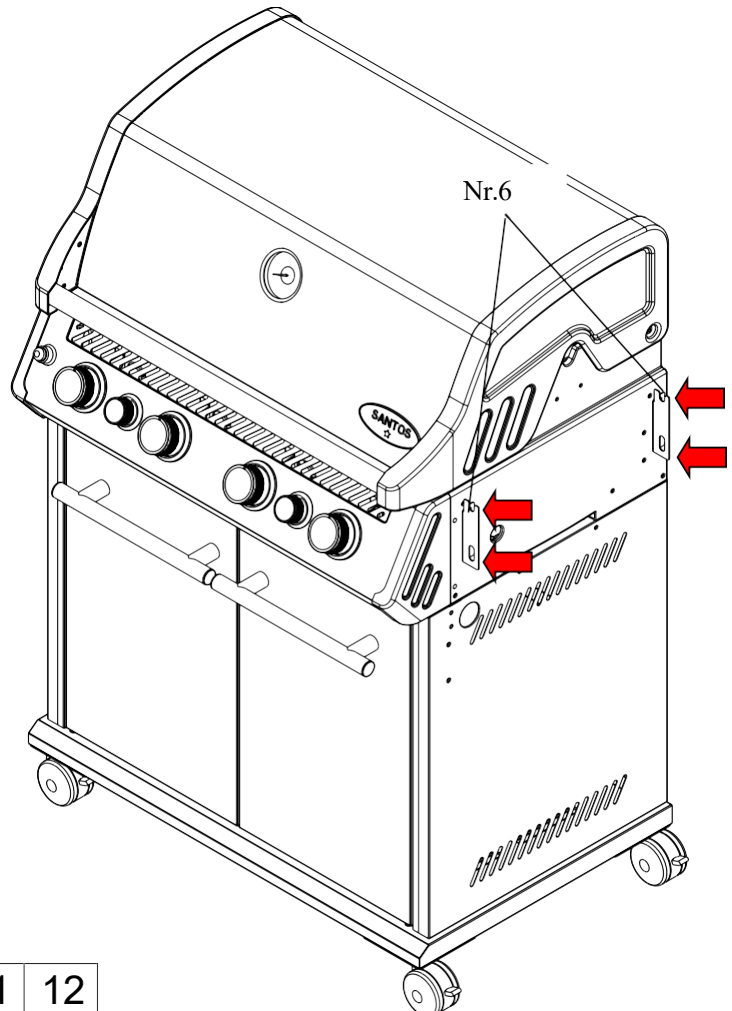
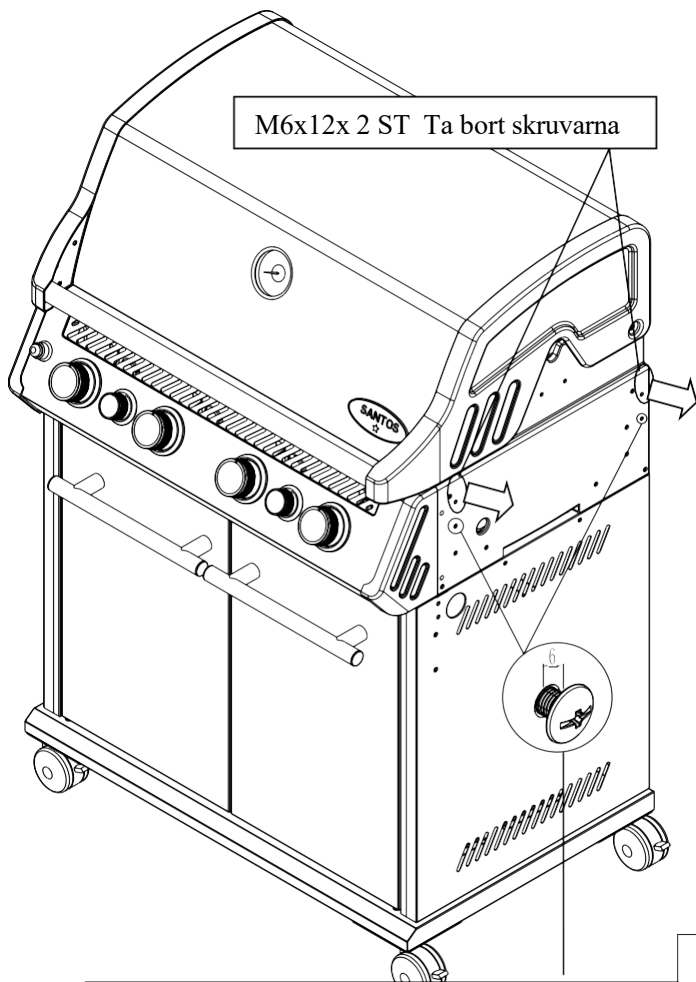
1	2
3	4
5	6





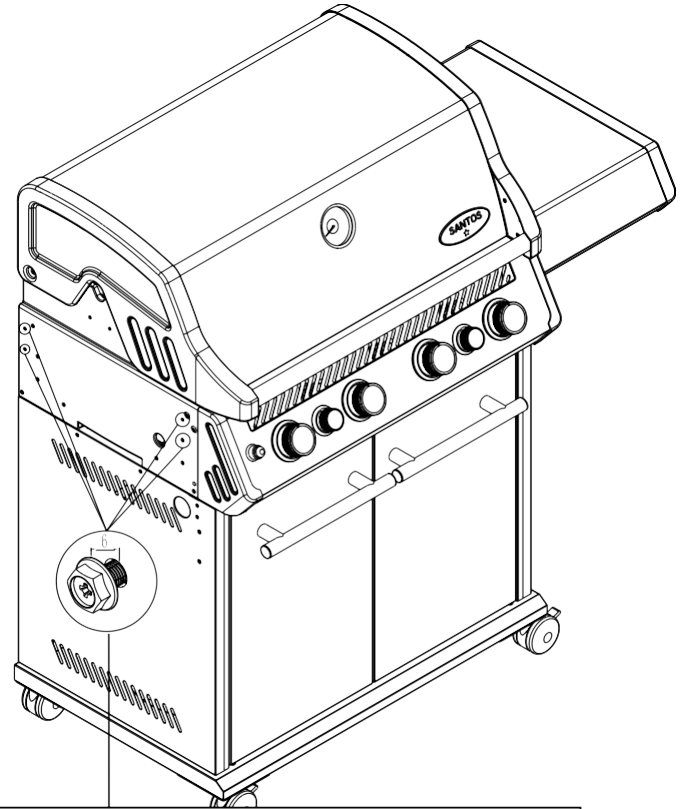
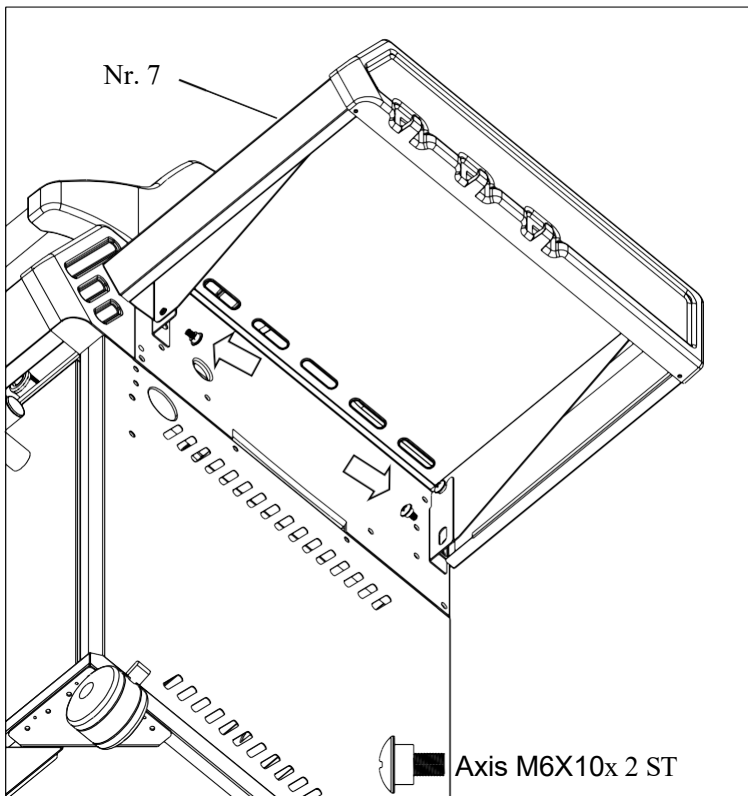
7	8
9	10





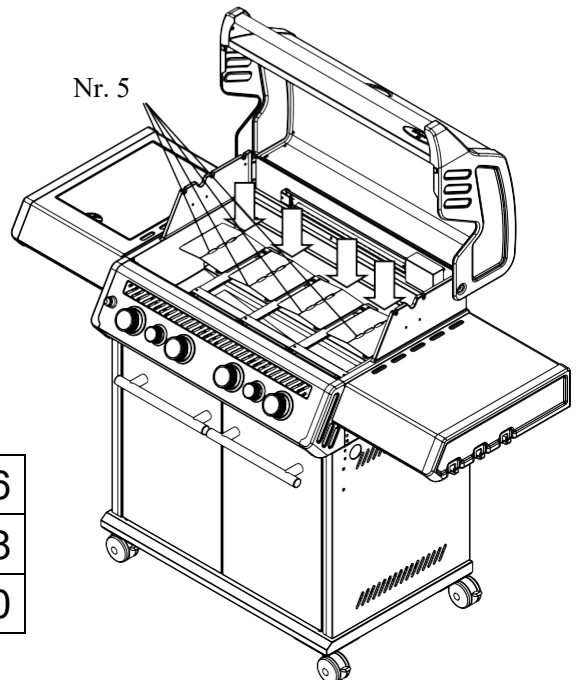
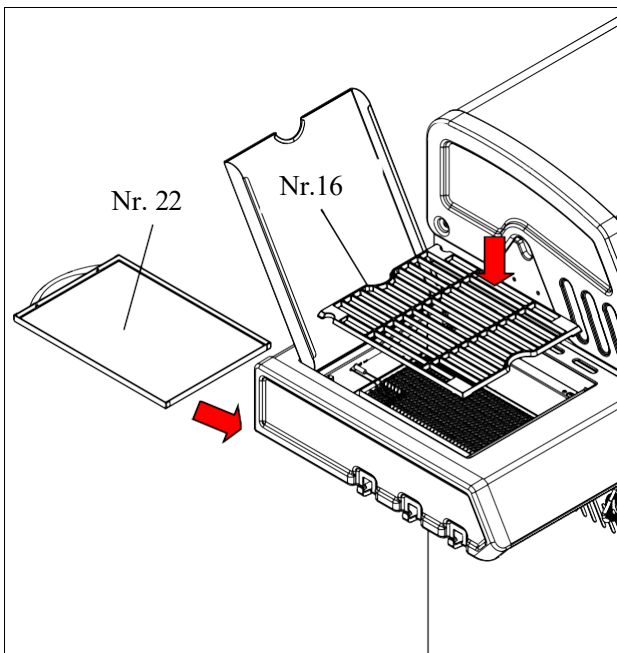
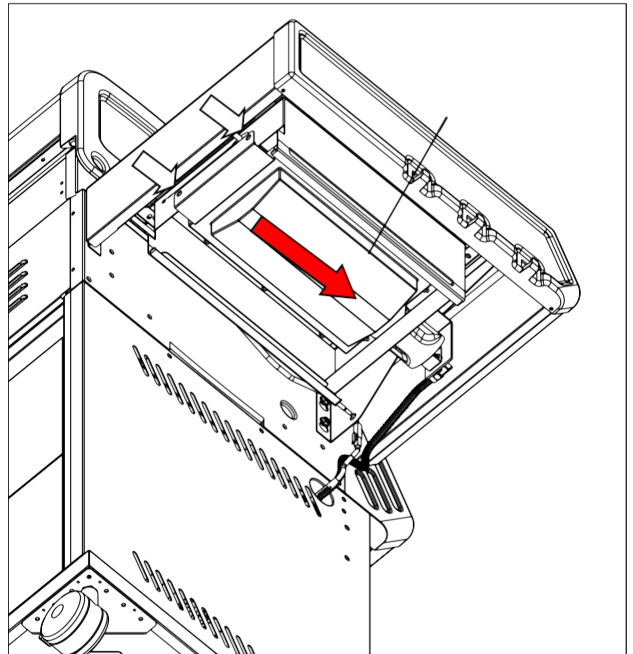
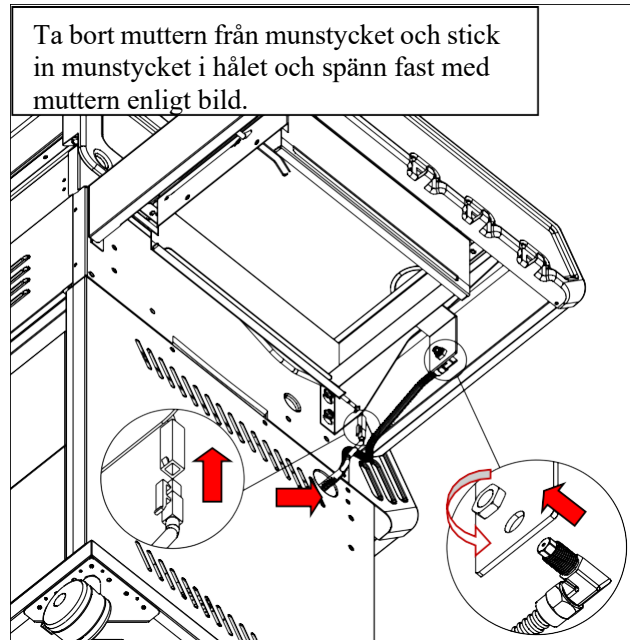
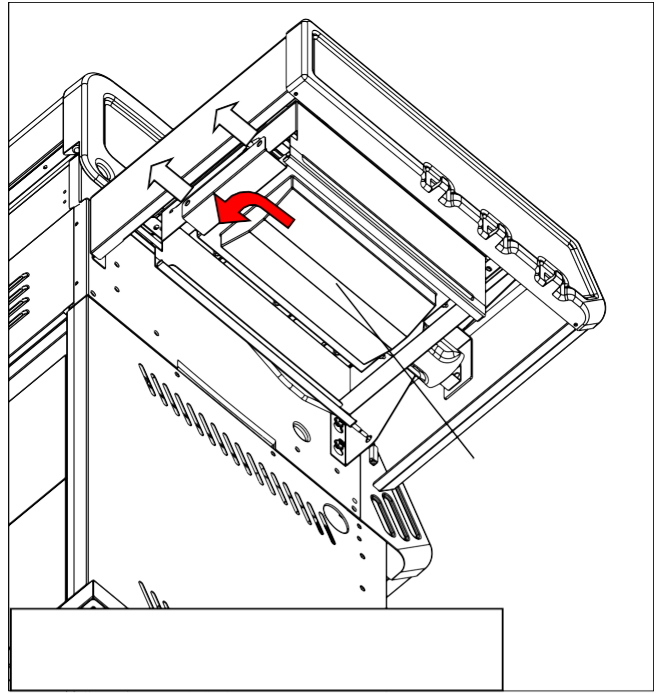
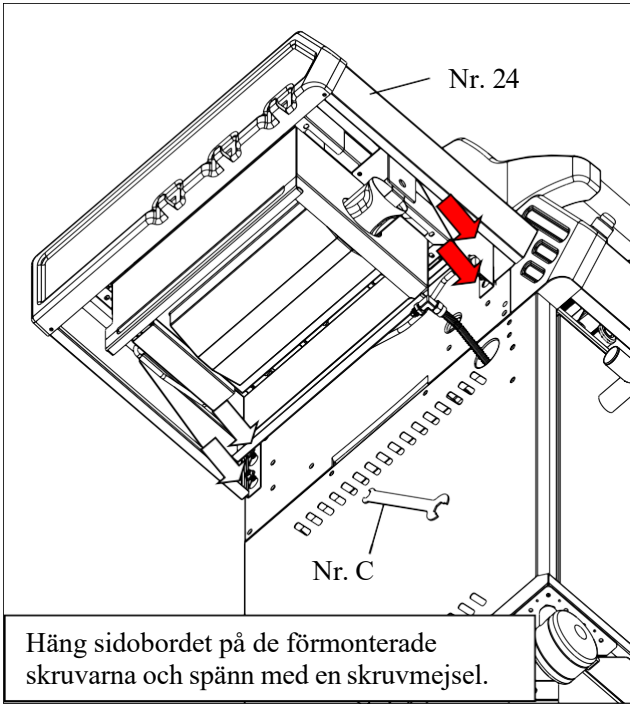
Lossa skruvarna med ett 6mm gap.

11	12
13	14

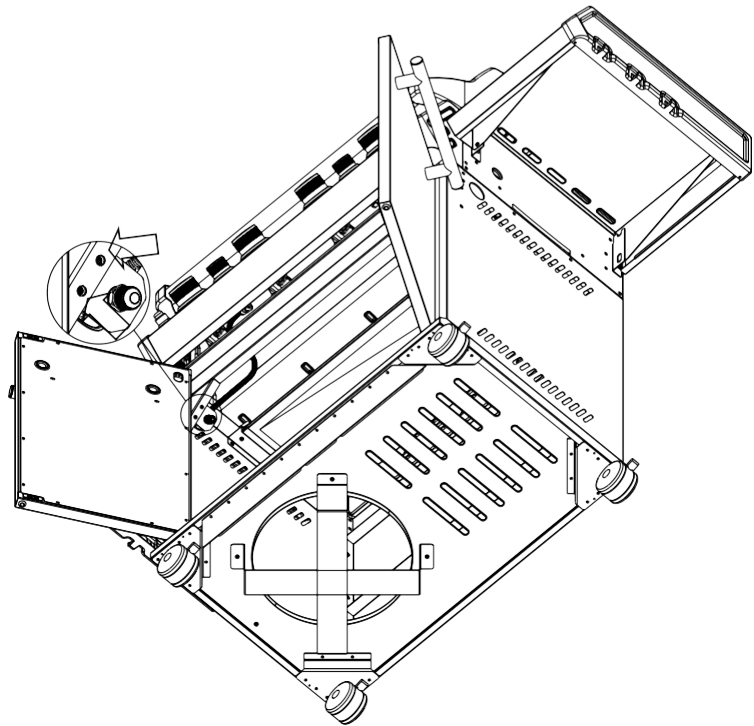
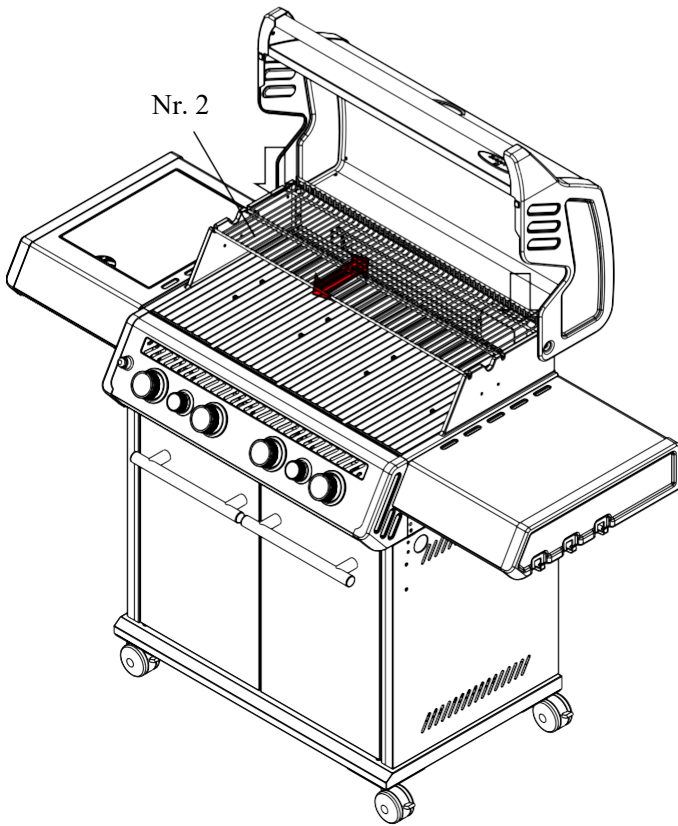
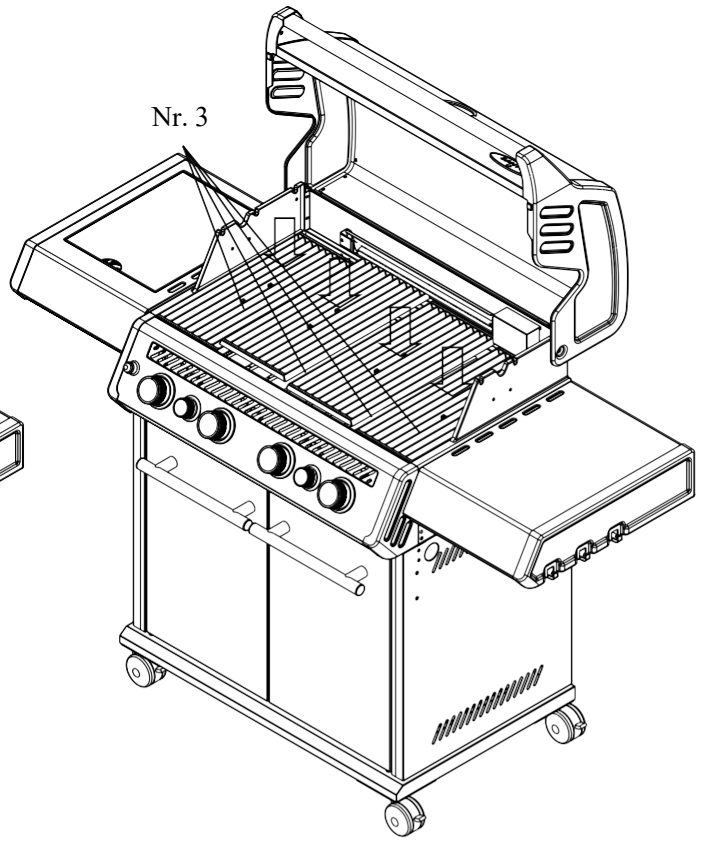
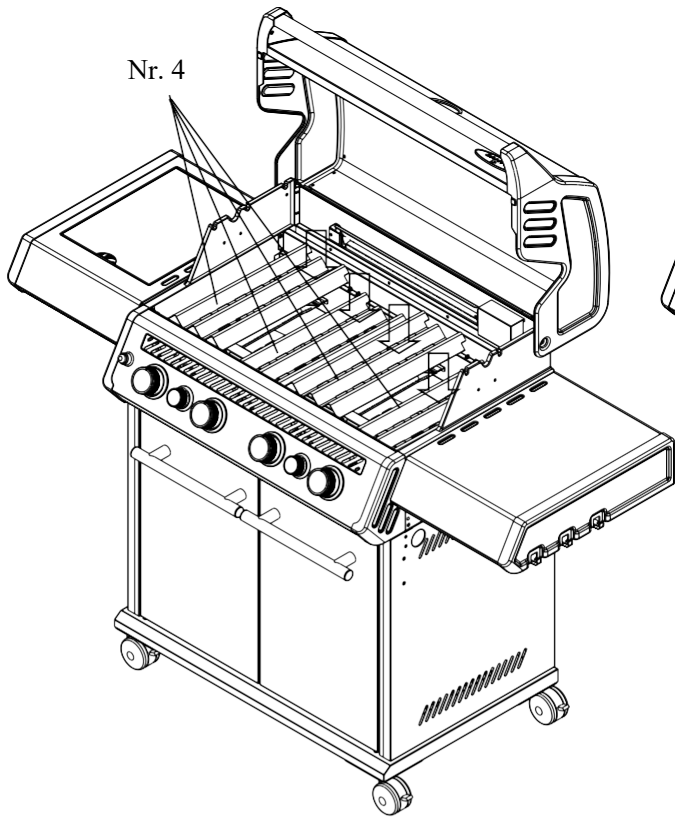



Lossa skruvarna med ett 6mm gap.

Axis M6X10x 2 ST

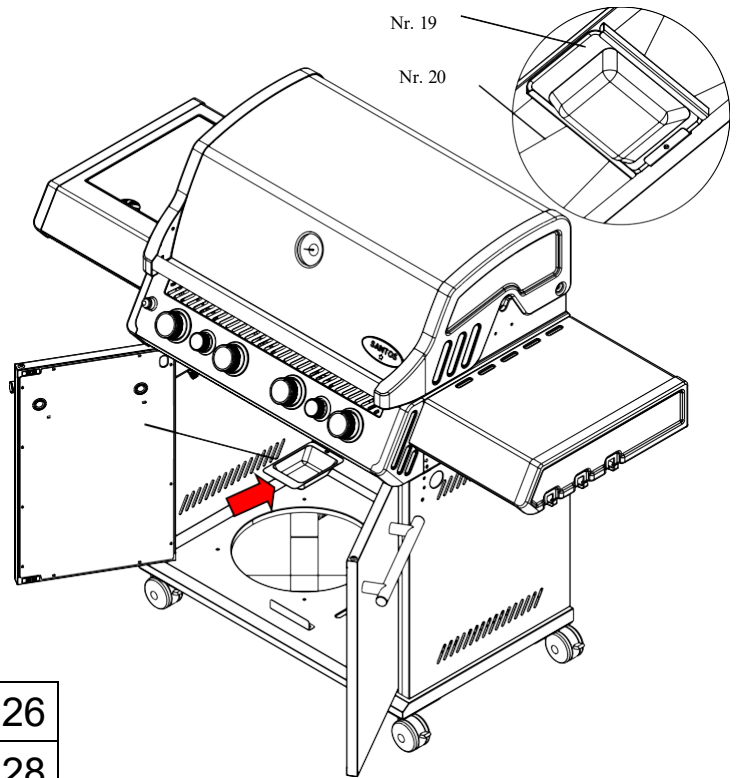
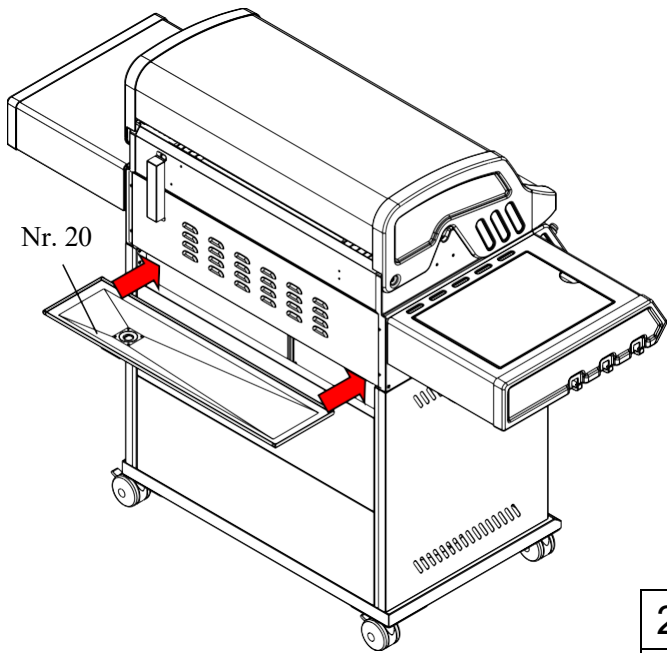


15	16
17	18
19	20

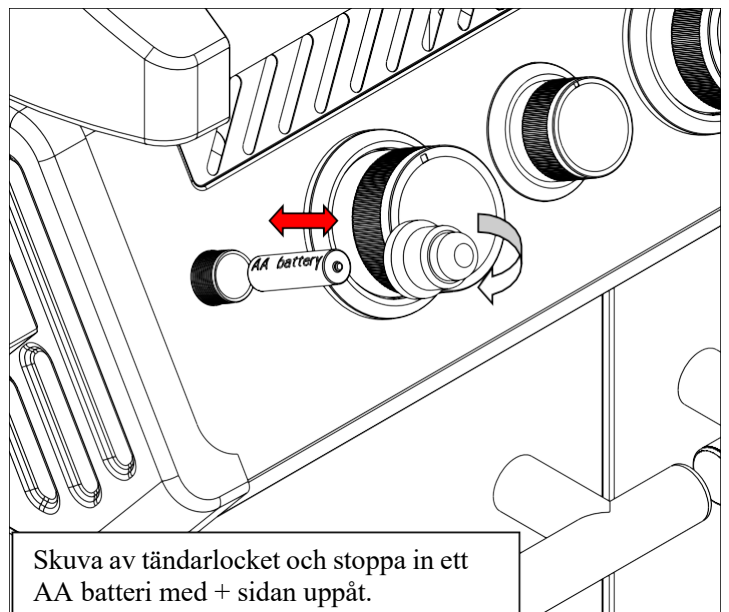
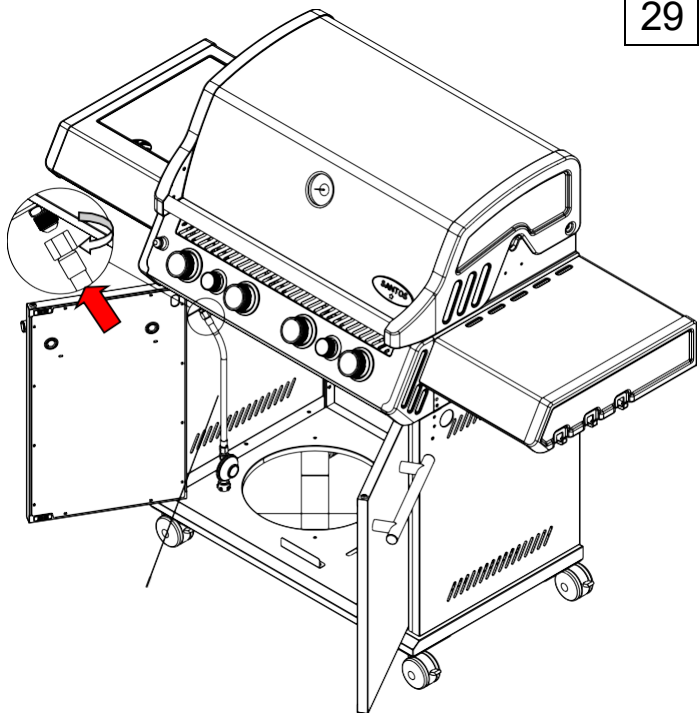


 M6x12 x 2 ST

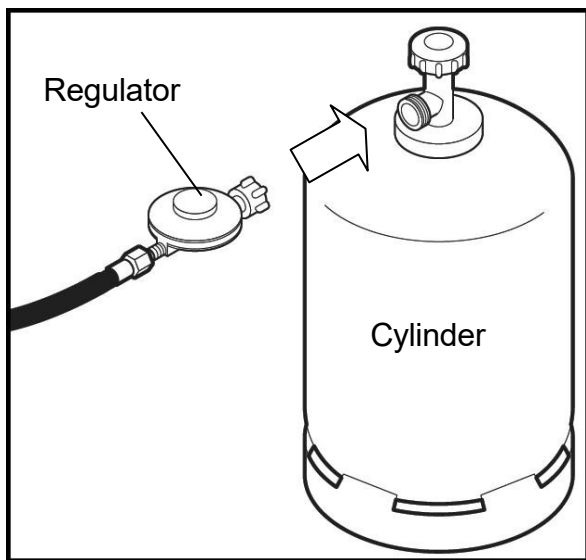
21	22
23	24



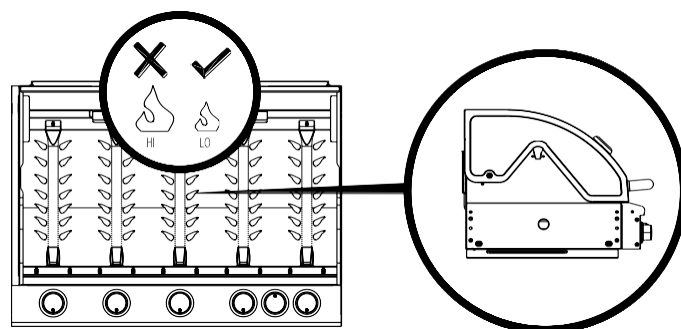
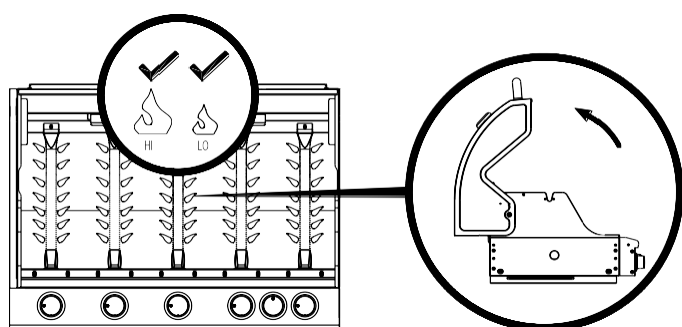
25	26
27	28
29	



Skruva av tändarlocket och stoppa in ett AA batteri med + sidan uppåt.



VARNING



VIKTIGT:

Läs följande anvisningar noggrant och se till att din grill är korrekt installerad, monterad och att den tas om hand på ett korrekt sätt. Underlåtenhet att följa dessa instruktioner kan leda till allvarliga olyckor och / eller skada på egendom. Om du har några frågor om montering eller drift, kontakta din återförsäljare eller Bluegaz. Placera alltid grillen och gasflaskan på ett plant underlag. Tänd aldrig grillen eller sidobrännaren med locket i stängt läge. Grillen kan användas med gasflaskor mellan 5 kg och 15 kg. OBSERVERA att gasflaskan får INTE placeras i grillen när den används eller är varm. Använd endast godkänd regulator och gasol. Spara manualen.

3 Innan Ni använder grillen första gången rekommenderar vi att Ni följer denna procedur.

Avrinningsbricka/dropplåt– Innan grillen används lägg gärna en bit aluminiumfolie på brickan för lättare rengöring och undvikande av att neddroppande fett ansamlas och tar fyr. Byt aluminiumfolien ofta. Kontrollera att alla anslutningar är täta. Använd gärna en läcksökare.

Öppna locket helt. Se till att grillytan är ren och torr. Smörj gärna grillgallret sparsamt med olja. Tänd samtliga brännarna och låt ALLTID grillen värmas upp i cirka 5-10 minuter. Efter detta är grillen klar för din första grillning.

4 Tändningsinstruktioner

- Öppna grillhuvens respektive locket till sidobrännaren helt.
- Denna grill har integrerad tändning vilket innebär att den tänds genom att vrida vredet motsols till respektive brännare på frontpanelen.
- Skruva vredet motsols tills ett klick hörs och kontrollera att brännaren är tänd.
- Om brännaren inte tänds så stäng av vredet helt .
- Vänta 5 minuter och upprepa proceduren ovan.
- Om något är oklart så kontakta din återförsäljare eller oss på Bluegaz.

TÄND ALLTID BRÄNNARNA I TUR OCH ORDNING FRÅN VÄNSTER TILL HÖGER FÖR ATT UNDVIKA OLYCKOR. OM MÖJLIGT SÅ SLÄCK/STÄNG AV BRÄNNARNA I OMVÄND ORDNING SÅ ATT DU VET VILKEN ORDNING SAMT VILKEN/VILKA BRÄNNARE SOM ÄR IGÅNG/TÄNDA.

VIKTIGT:

- Grillhuvens resp sidobrännarlocket måste alltid vara helt öppet innan grillen resp sidobrännaren tänds.
- Skulle lågorna slockna så stäng samtliga kontrollvred, låt huvens/ locket vara helt öppet och vänta 5 minuter innan Ni tänds grillen/sidobrännaren igen.
- Stäng grillhuvens/locket när grillen/sidobrännaren har svalnat.
- Vid gaslukt - stäng av samtliga kontrollvred samt gascylindern omedelbart.

5 Grill tips

Innan Ni börja grilla så förbered Er måltid så långt som möjligt.

- Skär bort överflödsfett innan Ni grillar så undviker Ni att fett rinner ner i grillen och orsakar lågor som bränner maten.
- Prova dig fram och testa din grill. Använd inte de dyraste råvarorna de första gångerna.
- Att marinera råvarorna förhöjer smaken. Observera det får inte droppa ner olja i grillen när Ni påbörjar tillagningen. Torka råvaran så att inte olja droppar ned och ger lågor som bränner maten.
- Använd helst en lång tång att vända kött med istället för gaffel. Detta för att inte punktera köttet och låta all köttsaft rinna ut.
- Använd ordentliga grillverktyg och helst grillhandskar.

6 Skötsel och underhåll

Grillgaller

- Öppna grillhuvten helt och värm upp grillen under ett par minuter på hög värme .
- Stäng av gasen, använd grillhandskar för att undvika brännskador, och rengör galler med en mjuk mässing borste. När grillen svalnat så diska gärna grillgallren med diskmedel.
- Pensla med olja innan användning.

Flamtämjare

- Stäng av gasen, använd grillhandskar för att undvika brännskador, och rengör med en mjuk mässing borste. När grillen svalnat så diska gärna med diskmedel i hett vatten.

Underhåll

För att grillen skall bevaras i god kondition och fungera väl, så måste den rengöras med jämna mellanrum.

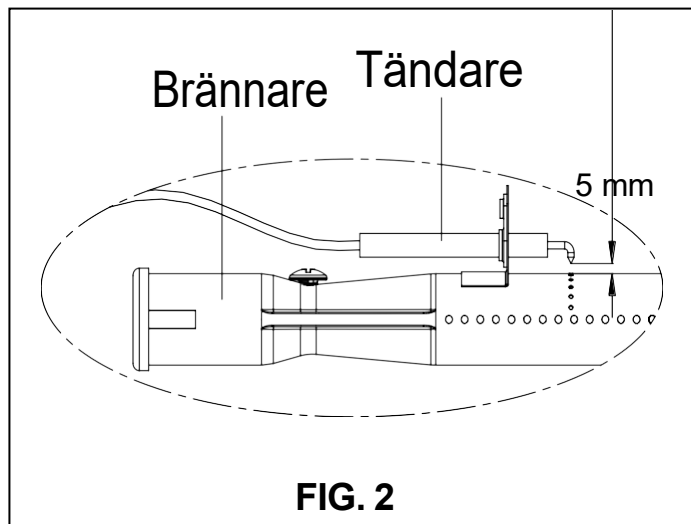
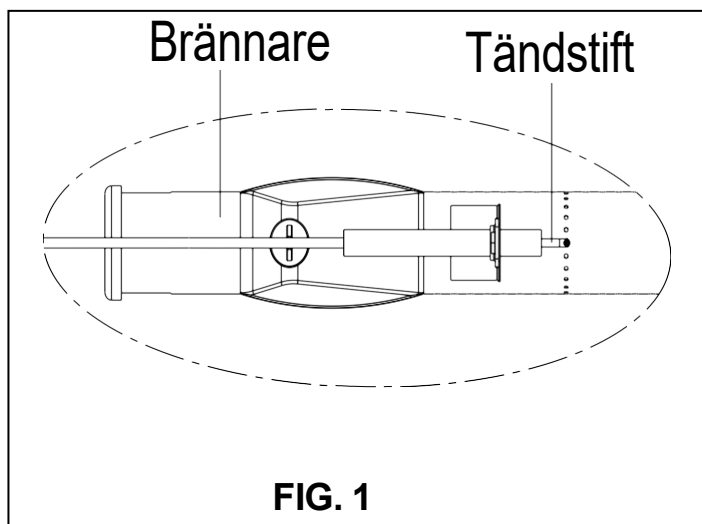
- Rengör grillgaller och flamtämjare enligt ovan.
- Rengör insidan av grillen och frontpanelen med diskmedel eller grillrengöringsmedel samt spola med vatten. Torka ordentligt innan återställning.
- Byt aluminiumfolie på avrinningsbrickan.

Rengöring av brännarna

- Se till att grillen är kall och gasen avstängd.
- Demontera brännarna
- Rengör med en mjuk mässing borste. Brännarhålen kan rengöras med en nål eller liknande. Se till att hålen i brännaren inte förstoras.
- Tvätta med diskmedel och spola under hett vatten.
- Torka mycket noga och se till att inget vatten finns kvar innan återmontering.

Rengöring av tändstift:

Rengör tändstiften (fig 1) från smuts och fett regelbundet för att undvika problem med att tända grillen. Justera stiftet så att det ligger mellan 4-6 mm från brännaren (fig 2). Det ger en bra gnista och brännarna tändes lätt.. Vid rengöring måste gasen vara avstängd både på grillen och gasflaskan.



Förvaring

- Stäng av gasen och skruva av regulatorm från gascylindern.
- Förvara den stängda gascylindern utomhus enligt instruktion.
- Rengör grillen enligt ovan.
- Förvara grillen på ett torrt ställe med överdrag på.
- Se till att grillen har ett tunt lager olja för att skydda mot rost.

Batteri till tändenheten :

- Skruva av hatten till tändenheten och sätt in ett AA batteri.
- Skruva på hatten igen.
- Vid försämrad funktion på tändningen så byt batteri.



VARNING

FÖRVARA CYLINDERN PÅ ETT VÄL VENTILERAT STÄLLE OCH UTOM RÄCKHÅLL FÖR BARN.

När gascylindern är avstängd och fränkopplad så skruva gärna i den medföljande pluggen till gascylindern. Vid förvaring av grillen så skydda helst brännarna, luft- och gasanslutningarna, så att insekter och damm undviks. Täck grillen med ett överdrag.

7 Felsökning

<i>PROBLEM</i>	<i>ORSAK</i>	<i>KONTROLLERA</i>
Gas lukt	1. Anslutningar inte korrekt installerade. 2. Böjd slang	1. Kontrollera anslutningen 2. Rätta ut slangen.
Brännaren tändes inte	1. Gasen slut 2. Gasen avstängd	1. Byt till ny cylinder 2. Sätt på gasen
Låg flamma när vredet står på max eller det kommer inte flammor från hela brännaren.	1. Smutsiga brännare	1. Rengör hålen på brännaren med t.ex. en tandpetare. Var försiktig så att hålen inte förstoras.
Konstanta lågor från grillen	1. Grillen är inte varm när grillning påbörjas. 2. Mycket fett eller olja. 3. För hög värme.	1. Värm upp grillen 5-10 minuter 2. Skär bort överflödsfett eller torka av matolja. 3. Sänk värmen

UNDERHÅLL

- 1 Rengör grillen regelbundet. All smuts skall tas bort både utvändigt och invändigt. Om grillen inte skall användas på ett tag så använd gärna en antikorrosionsolja på de rostfria ytorna.



- 2 Se till att grillen har ett överdrag på när den inte används. Grillen måste vara ren, torr och kall när överdraget läggs på.

Vi önskar Er många goda och trevliga måltider !



Hör gärna av Er till oss om Ni har frågor om grillen eller grillning och kika gärna in på www.bluegaz.se för info och tips.

Om Ni vill kontakta oss så finns vi på info@bluegaz.se eller telefon 040-214000

DK

ADVARSEL-OPLYSNINGER

BØRN ER IKKE TILLADT AT BRUGE GRILLEN.

TILGÆNGELIGE DELE KAN VÆRE MEGET VARMT.

HOLDE BØRNE VÆK.

ENHVER ÆNDRING AF DENNE GRILL KAN VÆRE

FARLIGT.

FLYT IKKE GRILLEN UNDER BRUG.

LUK GASFLASKEN EFTER BRUG.

LÆS VEJLEDNINGEN FØR BRUG.

DELE, DER FØLGER AF FABRIKANTEN MÅ IKKE

PÅVIRKES ELLER PLAGIERET.

GRILLEN ER KUN TIL UDENDØRSBRUG.

GRILLS SPECIFIKATIONER KAN FINDES PÅ

DATAETIKETTEN PÅ SIDEN AF GRILLEN VOGN.

OPBEVAR OG BRUGE IKKE BENZIN ELLER ANDRE

BRANDFARLIGE VARER/VÆSKER I NÆRHEDEN AF

GRILLEN.

SE TIL AT DEN SLANGER OG ELEKTRISKE KABLER

IKKE KOMMER TÆT PÅ DE VARME OVERFLADER.

GASSLANGEN MÅ IKKE VÆRE SNOET ELLER

BØJET, NÅR DEN TILSLUTTES GASFLASKEN

UNDERSØG SLANGER FOR NEDSKÆRINGER,

REVNER, UNORMAL SLITAGE ELLER ANDRE

SKADER.

TÆNDING ALDRIG GRILL MED LÅGET LUKKET.

ALDRIG SIDDE OVER GRILLEN NÅR DU TÆNDE

DEN.

BRUGE BBQ VÆRKTØJER MED TRÆ HÅNDTAG

ELLER ISOLERENDE MATERIALE, NÅR DU GRILL.

ÆNDRE ELLER MODIFICERE ALDRIG REDUCERE

VENTIL, GRILL ELLER GASFORSYNING.

SIKKERHEDSFORANSTALTNINGER

Aldrig bruge grillen uden godkendt regulator.

Afhængigt af gas du bruge, skal du kontakte din gasleverandør for en egnet regulator.

Følgende pressen anbefales: 30mBar

Regulator og slange montering:

Skal være konstrueret til LPG.

Skal være i stand til at håndtere de ovennævnte belastninger.

Gasslangen må ikke overstige 1 meter i længden.

Bruge spændebånd til at fastgøre slange til grillens tilslutning og regulator.

Efter installation, lukke op for gasen og kontrollere

for lækager. *Se punkt... "kontrol af gas lækage".*

Sørg for, at den foretages i ikke-brændbar bar omgivelser.

GENERELLE OPLYSNINGER

Brug ikke i garager, skure, verandaer eller i lukkede rum.

Må ikke anvendes i campingvognen.

Kontrol af gas lækage

Luk for gasflasken, hvis du kan lugte gas

Vigtigt på første brug og i begyndelsen af den nye

sæson (eller efter udskiftning af gas flasker) er

nøje at kontrollere for gas lækage.

1. Lav en sæbeopløsning af én del sæbe og 1 del vand.

2. Drej alle drejknapperne til "Off" og tilslut

regulatoren til gasflasken. Kontrollér at

forbindelserne er sikre, og tænd så for gasen.

3. Pensl sæbeopløsning på slangen og alle samlingerne. Hvis der forekommer bobler, er der en lækage, som skal udbedres før brug.

Gentag testen efter udbedring af fejlen. Sluk for gasen på gasflasken efter testning.

Forsøg ikke at udbedre lækagen, hvis en påvist lækage ikke kan standses. Bobler vises i sæbe løsningen hvis forbindelser ikke er korrekt lavet.

Stramning eller reparation er nødvendig.

4. Hvis du har en gas lækage, som du ikke kan finde, henvises til forhandleren for hjælp eller rådgivning.

Bruge typen gas og gasslang, der opfylder den gældende bestemmelse.

Sikkerhed om arkivering. Gasflaske

Holde aldrig gasflasken indendørs

Altid holde gasflasken opretstående

Sluk altid ventilen, når grillen ikke er i brug

Udsæt ikke gasflasken for varme.

Udskift gasflasken fra alle antændelseskilder.

VEDLIGEHOLDELSE

Ukontrolleret tænding (gaspuff)

Lukke gasflasken og drej drejknappen til "Off".

Åbne låget fuldt og vente 15 minutter.

Rengøring af grillplade

Tillad plade til at afkøle, derefter rengøres med vaskemiddel, blød klud, parabol børste eller hårde snavs med ståluld.

Rengøring af emailjerede fliser

Rengøres regelmæssigt i en varm sæbeopløsning.

Brug en blød børste til at fjerne grill fastbrända rester. Tør grundigt før brug.

Rengøring af indsamling fedtkop

Alt indhold skal køle ned . Fjerne og rense fedtkop med vaskemiddel.

ÅRLIG RENGØRING AF GRILL

Hvis du brænder ren er både grill rack og plader efter hver brug for at gøre dette til grillen altid klar til brug. En gang om året, renses grillen meget grundigt.

Inde:

Slå brænder kontrollen, så de er på "Off" og slukke for gasoltillførseln.

Fjern slangen/regulator fra grillen.

Fjern og rengør brænder flamme og undervisere samt enhver komfur,

Dække gas ventil blænder med aluminiumsfolie.

Børste indersiden og bunden af grill med en

børste. Ren med en mild sæbe og varmt vand. Skyl grundigt

Fjern aluminiumfolien fra åbningerne og

kontrollere, at de ikke blive tilstoppet

Tjek gnist elektrode og eventuelt justere

Nulstil brændere og justere gnist huller mellem elektrode og samler

Tilslut andre dele

Korrekt pleje og vedligeholdelse vil holde grill i den eneste betingelse, og dens levetid forlænges betydeligt.

Bemærk:

Edderkopper og andre insekter kan forhindre luftstrømmen.

Fjernelse og rensning af slanger og torch anbefales.

Kan forårsage skader på grillen og forårsage brand!

Bør fjernes for din sikkerhed!

KONTROL AF BRÆNDER SYSTEM OG

TÆNDING/GNIST

Drej hastighedskontrol til "Off", tænde gasforsyningen.

Efter den første forbindelse, slanger og brænder for at blive fyldt med luft. Slangerne skal være fyldt med LPG. Det kan være krævet flere forsøg, før succes opnås.

Henvende sig til gnist tænding og sørg for, at gnisten bliver

Hvis gnisten ikke er klart, Sørg for kundeemnet er korrekt forbundet til tændsats. (under grillens forsiden)

Når tændingen er OK, drej gashåndtaget til tændingen

Hvis brænderne ikke tænde, slukke for gasflaske i beholderen. Sørg for, at ingen blokering opstod.

FØR FØRSTE BRUG OG EFTER

VINTEROPBEVARING

Før første brug og i begyndelsen af grill sæsonen:

Læs vejledningen sikkerhed og brugsanvisning

Kontroller ventiler og revner i slanger

Kontroller, at slangerne er sikkert strammet på regulator og grill forbindelsen

Sørg for, at der er gas i tanken

Sørg for, at ingen gas lækage opstod

BRUGSANVISNING

Følg disse anvisninger omhyggeligt for at undgå at forvolde alvorlig skade på din grill, på dig selv og på ejendele. 1. Montér grillen ved nøje at følge monteringsvejledningen. 2. Tilslut gasslangen til grillen. Tilslut regulatoren til slangen. 3. Tilslut regulatoren til flaskeventilen som angivet i den med regulatoren medfølgende vejledning. 4. Drej alle drejeknapper til positionen 'OFF', før du tænder for gasforsyningen til apparatet. 5. Betjen regulatoren som angivet i den med regulatoren medfølgende vejledning.

TÆNDING AF DIN GRILL

Tændingsanvisning: 1. Åbn låget før tænding. 2. Tilslut gasflasken til grillen ifølge de med regulatoren medfølgende anvisninger. 3. Drej alle drejeknapper til positionen <OFF>. 4. Sæt

gasforsyningen til 'ON' ved gasflasken eller regulatorkontakten, som angivet i tilslutnings- og betjeningsvejledningen til regulatoren. Kontrollér

forbindelsen mellem gasflasken og regulatoren

samt forbindelsen mellem slangen og grillens

slangetilslutning ved hjælp af sæbevand. Enhver

lækage vil vise sig som bobler i området, hvor

lækagen findes. Brug ikke grillen, hvis der

konstateres lækage. Sørg råd hos din gas- eller

grill-leverandør. 5. For at tænde brænderen i

venstre side, tryk ned og drej drejeknappen til

venstre brænder mod uret til 90° stillingen (fuld

belastning). Der vil lyde et hørbart klik, og

brænderen antændes. Kontrollér, at brænderen er

tændt. Gentag processen, hvis brænderen ikke

blev tændt. 6. Hvis brænderen ikke er tændt efter

to forsøg, så drej gashanden til 'OFF' og vent 5

minutter, før du prøver tændingssekvensen igen.

7. Når brænderen er tændt, kan forbrændingen

justeres ved at trykke ned og dreje knappen mod

uret til enhver position mellem fuld og lav

belastning. 8. Tænd de resterende brændere fra

venstre til højre i rækkefølge. 9. Sluk grillen ved at

dreje håndtaget på flaskeventilen eller

regulatorkontakten til positionen 'OFF' ifølge

anvisningerne til regulatoren. Drej alle

drejeknapperne til positionen 'OFF', når

brænderne er slukket. Advarsel: Hvis en brænder

ikke antændes, drej drejeknappen til 'OFF' (med

uret) og luk også for flaskeventilen. Vent fem

minutter, før du igen forsøger at tænde med

tændingssekvensen.

PROCEDURE FOR REN AFBRÆNDING

Inden du starter grillen for første gang, brænde

resterende olie og andre produkter fra

grillplade-grill rack.

Åbne låge fuldt, afbrænding af grill i 10-15

minutter på hver brænder i position "Hi"

Aftør med en blød klud til at fjerne alle resterende

rest.

Lad grillen køle ned.

Vask med sæbevand og krat.

Tørres af med en klud.

HVIS GRILLEN IKKE FUNGERER

Rygning strengt forbudt

Lukke gasen og drej drejeknapperne till 'Off'

Kontrol gasforsyningen og forbindelser

Gentag forsøg på tændingen og hvis grillen ikke er

stadig i orden: Luk gasforsyningen og og drej

drejeknapperne till 'Off'

Vent, indtil grillen er afkølet og derefter

kontrollere følgende:

Justering af brænderne og øvre åbning forkert.

Handling: rette brænder røret, så at det er præcis over åbningen

Blokering i gasslangen.

Action: Fjern gasslangen fra forbindelsen til grillen.

Åbne gastillførseln et øjeblik og fjern

forhindringen fra slangen. Lukke gasen ved tanken

og tilslut slangen til grillen.

Tilstoppede brænder

Action: Fjern alle løse dele inde i grillen. Fjern

brænderne ved at løsne skruen i bagenden. Fjern

hver brænder fra gasventilens åbning. Ren væk

alle indskud ved hjælp af en tynd wire. Erstatte

brænderne over åbninger og fastgør hver brænder

med skruen.

Forkert justering af brænderens tænding

mekanisme

Indsats: slutningen af elektrode tip bør være rettet

mod gascollector. Gnist hullet skal være 3-5 mm.

kan justeres om nødvendigt ved omhyggeligt

bøjning side elektrode. Hvis genantændelse er

nødvendige, når grillen er stadig opvarmet, skal du

vente mindst 5 minutter før start af

återantændningen. *(Dette vil tillade ethvert*

akkumulerede gas diffus)

Hvis alle kontrol er foretaget, har truffet alle

foranstaltninger og grillen stadig fungerer ikke

korrekt, forhandler, gasolleverantør eller service

personale kontaktede.

NO

ADVARSEL-INFORMASJON

BARN ER IKKE TILLADT Å BRUKE GRILLEN.

TILGJENGELIG DELER KAN VÆRE VELDIG VARMT.

HOLDE BARNA BORTE.

ENDRINGER AV DENNE GRILL KAN VÆRE FARLIG.

FLYTT IKKE GRILLEN UNDER BRUK.

LUK FOR GASSTILLFØRSELEN ETTER BRUK.

LES INSTRUKSJONENE FØR BRUK.

DELER LEVEREDE AV PRODUSENTEN MÅ IKKE BLI
ENDRED ELLER PLAGIERT.

GRILLEN ER BEREGNET FOR UTENDØRS BRUK.

GRILLENS SPESIFIKASJONER FINNES PÅ
DATAETIKETTEN PÅ SIDEN AV GRILL CART.

IKKE OPPBEVAR ELLER BRUKT BENSIN ELLER
ANDRE BRENNBARE GODS/VÆSKER NÆR
GRILLEN.

LAGRE IKKE STORE TOMME ELLER RESERVE
BEHOLDER FOR LPG UNDER ELLER PÅ GRILLEN.

SE TIL AT SLANGER OG ELEKTRISKE KABLER IKKE
KOMMER NÆR DE VARME OVERFLATENE.

UNNGÅ UNØDVENDIGE VRIDNING AV
GASOLSLANGEN.

INSPIRERE SLANGENE FOR KUTT, SPREKKER,
UNORMAL SLITASJE ELLER ANDRE SKADER.

TENN ALDRI GRILLEN MED HETTEN LUKKET.

BØJ DEG ALDRI OVER GRILLEN NÅR DU TENNER.

BRUK BBQ VERKTØY MED TREHÅNDTAK ELLER
ISOLERENDE NÅR DU GRILLER.

ENDRE ALDRI PÅ REDUSEREVENTIL, GRILL ELLER
GASOLTILLFØRSEL.

FORHOLDSREGLER

Bruk aldri grillen uten godkjent regulator.

Avhengig av hvilken gass du bruker, kontakt
gassleverandøren for en egnet regulator.

Følgende press er anbefalt: 30mBar

Regulator og slange montering:

Må være utformet for LPG.

Må kunne takle ovenfor presset.

Skal ikke overstige 1 meter i lengde.

Bruk slangeklemmer for å feste slangen til grillens
tilkobling og regulator

Etter installasjon, skru på gassen og se etter
lekkasjer. *Se seksjon... "kontroll av gasslekkasjen".*

Se til at kontrollen er utført i ikke-brannfarlig
omgivelse.

GENERELL INFORMASJON

Plass av grillen:

Må ikke brukes i garasjer, skur, veranda eller
andre lukkede områder.

Må ikke brukes i campingvognen.

Kontroll av gasslekkasjen

Merk: Teste aldri lekkasjer med åpen flamme.

Hvis du merker av gaslukt, slå av gasstanken.

Viktig ved første bruk og i begynnelsen av den nye
sesongen (eller etter utskifting av gass flasken) er
å sjekke for gasolläckage.

1. Lag en såpeløsning av en del såpe og 1 del vann.

2. slå gassreglaget til "Off", slå på gassen ved
tanken.

3. stryk på såpevann på alle gass tilkoblinger.

Boblene vises i såpe løsningen hvis tilkoblingen
ikke er riktig. Stramme eller reparasjon er
nødvendig.

4. Hvis du har en gasslekkasje som du ikke finner,
henvises til forhandleren om hjelp eller råd.

Bruk gass og gasolslang som oppfyller gjeldende
bestemmelsen.

Sikkerhet om gassflasken

Holde aldri gassflasken innendørs

Alltid holde gassflasken oppreist

Alltid slå av ventilen når grillen ikke er i bruk

Gassflasken må ikke utsettes for varme

Aldri erstatte gassflasken i nærheten av
brannfarlige varer.

VEDLIKEHOLD

Ukontrollert tenning (gaspuff)

Slå av gassen på tanken og slå gassreglaget til
"Off". Lufte grillen grundig ved å la lokket forbli
åpen.

Rengjøring grillplaten

La platen bli avkjølt og rengjør med vaskemiddel,
myk klut, eller pensel

Rengjøring av emaljert plater

Rengjøres regelmessig i et varmt såpevann. Bruk
en myk børste for å fjerne fastbrennte rester. Tørr
grundig før bruk.

Rengjøring av fett samleren

Allt innhold bør avkjøles og fjernet og samleren
rengjøres.

ÅRLIG RENGJØRING AV GRILLEN

Hvis du brenner rent er både grill rack og plater
hver bruker å gjøre dette på grillen alltid klar til
bruk. En gang i året, rengjøres grillen veldig
grundig.

Innsiden:

Slå gassreglaget slik at de er på "Off" og slå av gasstillførseln.

Koble slangen/regulator fra grillen.

Fjern og rengjør brenner flammer og trenere, samt ev komfyr,

Dekk gass ventil orifices med aluminiumsfolie.

Pensel på innsiden og bunnen av grillen med en rett-børste. Rengjør med en mild såpe og vann.

Skyll grundig

Fjern aluminiumfolien fra åpningene og kontrollere at de ikke gjør bli tett

Sjekk gnist elektrode og juster

Tilbakestill brennere og andre deler .

Riktig stell og vedlikehold , holde grillen i god stand og gjør sin levetid forlenges betraktelig .

MERK !

Edderkopper og andre insekter kan hindre gasstrømmen .

Rengjøring av rør og brennere anbefalte .

Fett og smuss kan forårsake skade på grill og forårsake brann !

Derfor rengjør grillen regelmessig for din sikkerhet !

KONTROLL AV BRÄNNARNA OG TENNING/GNIST SYSTEMET

Slå av hastighetskontroll "Off", aktivere gassforsyning.

Etter første tilkobling, slanger og brenner å bli fylt med luft. Slangene må fylles med LPG. Det kan være nødvendig flere forsøk før suksessen er oppnådd.

Aktivere gnist tenningen og kontrollerer at gnisten vil

Hvis gnisten ikke er klart, kontroller at ledelsen er riktig koblet til tenneren. (under risten forsiden)

Når tenningen er OK, skru på gassen til tenningen

Hvis ikke brennerne tenner, slå av gasstillførseln i beholderen. Kontroller at ingen sperring oppstod.

FØR FØRSTE BRUK OG ETTER VINTEROPPBEVARING

Før første bruk og begynnelsen av grill sesongen:

Les sikkerhet og drift instruksjonene nøye

Kontrollere ventiler og sprekker i slanger

Sjekk at slangene er sikkert strammet på regulator og grill connection

Kontroller at det er gass i tanken

Sørg for null gasslekkasjer oppstod

Slå av gasskontroll til "Off" og koble gassforsyning

BRUKERANVISNINGER

Følg disse anvisningene nøye for å unngå alvorlig skade på grill, deg selv eller eiendom. 1. Monter grillen ved å følge monteringsanvisningen nøye. 2. Koble gassslangen til grillen. Koble regulatoren til slangen. 3. Koble regulatoren til sylinderventilen ved å følge regulatoranvisningen som følger med regulatoren. 4. Skru alle reguleringsbryterne til «AV»-posisjonen før du slår på gasstillførseln til apparatet. 5. Betjen regulatoren i henhold til anvisningene som følger med regulatoren.

TENNING AV GRILLEN

Tenningsanvisninger: 1. Åpne lokket før tenning. 2. Koble gassylinderen til grillen ved å følge anvisningene som følger med regulatoren. 3. Skru alle bryterne til «AV»-posisjonen. 4. Slå «PÅ» gasstillførseln på sylinderen eller regulatorbryteren ved å følge anvisningene for regulatortilkobling og bruk. Kontroller koblingen mellom sylinderen og regulatoren og koblingen mellom slangen og grillens slangeinntak for

lekkasje ved hjelp av såpevann. Eventuelle lekkasjer vil vises som bobler i området rundt lekkasjen. Ikke bruk grillen hvis lekkasje blir funnet. Kontakt gass- eller grill-leverandør for råd. 5. Trykk ned og vri reguleringsbryteren for brenneren på venstre side 90° mot klokken (full stilling) for å tenne brenneren på venstre side. En klikkelyd vil høres, og dette vil tenne brenneren. Kontroller at brenneren er tent. Gjenta denne prosessen hvis brenneren ikke er tent. 6. Hvis brenneren ikke tennes etter to forsøk, skru «AV» gasskranen og vent 5 minutter før du prøver tenningssekvensen på nytt. 7. Når brenneren er tent, kan brennerstyrken justeres ved å presse ned og vri bryteren mot klokken til en hvilken som helst posisjon mellom full og lav posisjon. 8. Tenn de gjenværende brennerne fra venstre til høyre i rekkefølge. 9. For å skru «AV» grillen vrir du håndtaket til sylinderventilen eller regulatorbryteren til «AV»-posisjonen ved å følge regulatoranvisningene. Vri alle reguleringsbryterne til «AV»-posisjonen når brennerne har slukket. Advarsel: Vri reguleringsbryteren til «AV» (med klokken) hvis en brenner ikke klarer å tenne. Skru også av sylinderventilen. Vent fem minutter før du prøver å tenne på nytt med samme tenningssekvens.

PROSEDYREN FOR REN BRENNING

Før du starter grillen for første gang, brenne gjenværende olje og andre utenlandske produkter fra grillplaten-grill rack.

Åpne lokket fullt, brenning av grillen i 10-15 minutter på hver brenner i posisjon "Hi"

Tørk med en myk klut for å fjerne eventuelle gjenværende rester.

La grill avkjølt.

Vask med såpevann og kratt.

Gni den ren med en klut.

HVIS GRILLEN IKKE FUNGERER

Røyking forbudt

Slå av gasstillførseln og slå gassreglaget til 'Off'

Vent 5 minutter før et forsøk.

Kontroller gasstillførselen og -tilkoblinger

Gjentar forsøk på tenningen og hvis grillen ikke er fortsatt fungerer: slå av gassen og slå gassreglaget til "Off". Vent til grillen er avkjølt, og kontroller deretter følgende:

Justering av brennerrør og øvre åpning.

Handling: rette brenner røret slik at det er akkurat over åpningen

Blokkerer i gassledningen.

Handling: Fjern gasslangen fra tilkoblingen på grillen. Åpne gasstillførselen et øyeblikk og fjern hindringen fra slangen. Slå av gasstillførselen på tanken og koble slangen til grillen.

Tett hullet

Handling: Fjern alle løse deler grillen. Fjerne brennerne ved å løsne skruen på baksiden slutten.

Fjern hver brenner gasolventilens åpnes. Rydde bort noen innskudd ved hjelp av en tynn tråd.

Erstatte brennerne over åpningene og sy hver brenner med skruen.

Feil innstilling av brennerens tenning mekanisme

Handling: slutten av elektroden spissen rettes mot kollektoren. Gnistgap skal 3-5 mm. kan justeres hvis nødvendig ved nøye bøyning siden elektroden.

Hvis re tenningen er nødvendig når grillen varmes fremdeles, må du vente minst fem minutter før återantändningen. *(Dette vil tillate noen akkumulert gass flyktning)*

Hvis alle kontrollene er gjort, alle tiltak er tatt og grillen fortsatt fungerer ikke, forhandler, gasolleverantör eller servicepersonell kontaktet.

SE -MYCKET VIKTIG INFORMATION

VÅRD OCH SKYDD AV ROSTFRITT STÅL

Din grill har rostfritt stål komponenter av 430 kvalitet rostfritt stål. Alla rostfritt stål kvaliteter kräver vård och skydd för att behålla sitt utseende. Rostfritt stål är inte immun mot korrosion och inte heller är det underhållsfritt, tvärtom vad många tror. Även de högsta marina kvaliteterna av rostfritt stål kräver frekvent rengöring med färskt vatten för att undvika oxidering och andra frätande ämnen.

Rostfritt stål med borstad finish är populärt. Denna borstade yta uppnås genom att köra rostfritt stål genom en slip process som tar bort spegelblank yta och lämnar borstad finish.

Rostfritt stål med borstad finish kräver frekvent rengöring och omsorg för att behålla sin kvalitet och utseende. Utan adekvat vård är det realistiskt att förvänta sig att korrosion uppstår.

Rostfritt stål är definitivt inte ett underhållsfritt material. Renlighet och rostfritt stål är nära besläktade.

Efter montering, rekommenderar vi att ett tunt lager av olivolja appliceras med en ren trasa, på alla ytor med rostfritt stål. Dessa skall sedan poleras in och sedan torkas av med en annan ren trasa till en icke-oljig yta. Denna process kommer att hjälpa som skydd mot smuts och andra korrosiva föroreningar och åstadkomma en temporär livsmedelssäker sköld.

Olivolja-skiktet gör också polering senare och borttagning av fingeravtryck lättare. Denna process bör upprepas ofta vid rengöring av grillen.

Du har förhoppningsvis köpt ett skyddsöverdrag till din BBQ. Det rekommenderas att ett skyddsöverdrag skall vara på när din grill inte används. Det är dock viktigt att förstå att grillen är sval, ren och torr när skyddsöverdraget läggs på. Användning av skyddsöverdrag kan i själva verket vara skadlig om det placeras på en varm, våt eller smutsig grill (eller någon blandning av dessa faktorer) och kan i själva verket skapa en mycket effektivt miljö för korrosions!

Av denna anledning skall grillen alltid vara kall, rengjord från alla ytföroreningar och smuts samt vara helt torr innan skyddsöverdraget läggs på. Detta är särskilt viktigt om grillen skall förvaras under en längre tid, dvs. om grillen inte skall användas frekvent eller när grillen skall förvaras under vintermånaderna.

För att upprätthålla kvaliteten på ytskiktet av rostfritt stål, måste ägaren vara nogga och vaksam med skötsel och underhåll enligt detta råd.

NO - VELDIG VIKTIG INFORMATION

PLEIE OG BESKYTTELSE AV RUSTFRITT STÅL

Grillen har rustfritt stål komponenter av 430 grade rustfritt stål. Alle rustfritt stål krever omsorg og beskyttelse for å opprettholde sitt utseende. Rustfritt stål er ikke immun mot korrosjon, og heller ikke er vedlikeholdsfritt, i motsetning til hva mange tror. Også de høyeste marine kvaliteter av rustfritt stål krever hyppig rensing av ferskvann for å hindre oksidasjon og andre korrosive substanser.

Rustfritt stål med børstet finish er populært. Den børstede overflaten oppnås ved å kjøre i rustfritt stål med en slipende prosess som fjerner speilet finish og forlater børstet finish.

Rustfritt stål med børstet finish krever hyppig rengjøring og omsorg for å beholde sin kvalitet og utseende. Uten tilstrekkelig omsorg, er det realistisk å forvente at korrosjon oppstår.

Rustfritt stål er definitivt ikke et vedlikeholdsfritt materiale. Renlighet og rustfritt stål er nært beslektet.

Efter installasjon, anbefaler vi at et tynt lag med olivenolje påføres med en ren klut på alle flater av rustfritt stål. Disse bør da være polert opp og deretter tørkes av med en tørr klut til en ikke-oljeaktig overflate. Denne prosessen vil bidra til å beskytte mot smuss og andre korrosive forurensninger og gi en midlertidig mattrygghet skjold. Olivenolje laget gjør også påfølgende polering og fjerning av fingeravtrykk enklere. Denne prosessen bør gjentas ofte når du rengjør grillen.

Du har forhåpentligvis kjøpt et beskyttende deksel for din BBQ. Det anbefales at et beskyttende deksel bør være på når grillen ikke er i bruk. Det er imidlertid viktig å forstå at grillen er kald, ren og tørr når det beskyttende deksel er påført. Bruken av beskyttende deksel faktisk kan være skadelig hvis den plasseres på en varm, våt eller skitten grill (eller en kombinasjon av disse faktorene) og kan faktisk skape et svært effektivt miljø for korrosjon!

Av denne grunn, grillen alltid være kaldt, helt fri for all overflateforurensninger og skitt og være helt tørt før det beskyttende belegg brukes. Dette er spesielt viktig hvis grillen skal lagres for en lengre periode, dvs. hvis grillen ikke brukes ofte eller når grillen skal lagres for vintermånedene.

For å opprettholde kvaliteten på overflatelaget av rustfritt stål, må eieren være forsiktig og årvåken med stell og vedlikehold av dette rådet.

DK - MEGET VIGTIG INFORMATION

OMSORG OG BESKYTTELSE AF RUSTFRIT STÅL

Din grill har rustfrit stål komponenter af 430 rustfrit stål. Alle rustfrit stål kræver omsorg og beskyttelse for at bevare deres udseende. Rustfrit stål er ikke immune over for korrosion, ikke heller vedligeholdelsesfri, i modsætning til hvad mange tror. Også de højeste marine kvaliteter af rustfrit stål kræver hyppig rengøring af frisk vand for at forhindre oxidation og andre korroderende stoffer.

Rustfrit stål med børstet finish er populært. Den børstede overflade opnås ved at køre rustfrit stål med en slibende proces, der fjerner spejlfinish og efterlade børstet finish. Rustfrit stål med børstet overflade kræver hyppig rengøring og pleje for at bevare deres kvalitet og udseende. Uden tilstrækkelig pleje, er det realistisk at forvente, at korrosion opstår.

Rustfrit stål er bestemt ikke en vedligeholdelsesfri materiale. Renlighed og rustfrit stål er nært beslægtede.

Efter installationen, anbefaler vi, at et tyndt lag af olivenolie påføres med en ren klud på alle overflader af rustfrit stål. Disse bør derefter poleres op og derefter tørres af med en anden ren klud til en ikke-fedtet overflade. Denne proces vil medvirke til at beskytte mod snavs og andre korrosive forurensninger og tilvejebringe en midlertidig fødevarerikkerhed skjold.

Olivenolie lag gør også efterfølgende polering og fjernelse af fingeraftryk lettere. Denne proces bør gentages jævnligt, når rengøring af din grill.

Du har forhåbentlig købt et beskyttende dække for din grill. Det anbefales, at et beskyttende dække skal være på plads, når din grill ikke er i brug. Det er imidlertid vigtigt at forstå, at grillen er cold, ren og tør, når den beskyttende dække påføres. Brugen af beskyttende dække kan faktisk være skadeligt, hvis placeret på en varm, våd eller snavset grill (eller en kombination af disse faktorer), og kan faktisk skabe en meget effektivt miljø for korrosion!

Af denne grund altid grillen være kold, grundigt rensed for alle forurensninger og overflade snavs og være helt tør, før den beskyttende dække påføres. Dette er især vigtigt, hvis grillen til, er opbevares i en længere periode, dvs. hvis grillen ikke anvendes ofte eller når grillen skal opbevares i vintermånederne.

For at bevare kvaliteten af overfladen lag af rustfrit stål, skal ejeren være forsigtig og på vagt med pleje og vedligeholdelse af denne rådgivning.

VERY IMPORTANT INFORMATION

CARE AND PROTECTION OF STAINLESS STEEL SURFACES

Your BBQ features Stainless Steel components, using moderate grade Stainless Steels. All Stainless Steel grades require a level of care and protection to retain their appearance. Stainless Steel are not immune to corrosion and neither are they maintenance-free, contrary to popular public perception. Even the highest marine grades of Stainless Steel require frequent cleaning with fresh water to avoid oxidation and other corrosive issues.

Modern tastes dictate that your BBQ features Stainless Steel with a brushed finish. This brushed finish is attained by running Stainless Steel sheets through an abrasive process that removes the mirror finish and leaves the brushed finish. Brushed-finish Stainless Steel requires frequent cleaning and care, to maintain its quality appearance. Without adequate care it is realistic to expect that it will show signs of corrosion in time.

Stainless Steel is definitely not a maintenance-free material. Cleanliness and Stainless Steel are closely related.

After assembly, we recommend that owners apply a thin layer of olive oil with a clean rag, to all exposed Stainless Steel areas. This should then be polished in and buffed off with another clean rag to a non-oily finish. This process will aid protection against dirt and other corrosive contaminants, by providing a temporary food-safe shield. The olive oil layer also makes later polishing and removal of fingerprints easier. This process should be repeated frequently when cleaning your grill.

You may have bought a protective cover for your BBQ: It is recommended that a BBQ cover should be used at all time when the BBQ is not in use to protect your investment. However it is vital to understand that unless the BBQ is cool, clean and dry when the cover is fitted, use of a cover can in fact be detrimental. A cover placed on a warm, wet or unclean BBQ (or any mix of these factors) can in fact be a very effective corrosion breeder!

For this reason the BBQ shall always be cool, cleaned of any surface contaminants or dirt and be thoroughly dry before a protective cover is fitted. This is especially important before a BBQ is stored for any length of time i.e. if the BBQ doesn't get frequent use, or when the BBQ is stored away over the winter months.

In order to maintain the quality of the finish of your Stainless Steel BBQ, the owner must be vigilant with care and maintenance according to this advice.

Tillbehör Rotisserie (köps separat)

Ref	Beskrivning	Antal
1	Motor	1
2	Motorfäste	1
3	Roteserriefäste	1
4	M6 mutter	4
5	M6 x 12 skruv	4
6	Gaffel	2
7	Styrring	1
8	Rullande ring	1
9	Rotesserie skafffäste	1
10	Handtag	1
11	Rotesserie skaft	1

