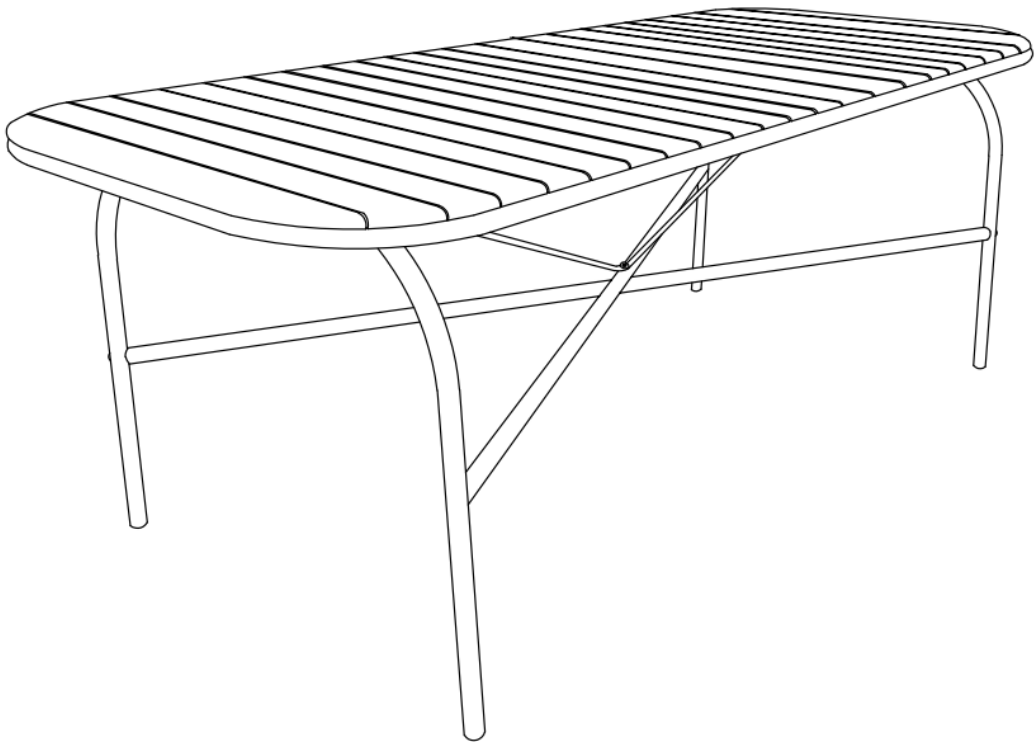


Assembly Instruction

MONTERINGSANVISNING | MONTAGEANLEITUNGEN



ProductNumber: 6021-001
Description: Holmbeck Dining Table



@Venturehomese
@Venture.Design

Do not tighten screws until all screws
have been assembled !

**Venture
home**





Grattis till din nya utemöbel.

Det är viktigt att veta hur man ska ta hand om sin utemöbel på bästa sätt. Vi rekommenderar därför att ni surfar in på www.venturehome.se och klickar vidare till "skötselråd" för att hitta utförlig information. På detta blad finner ni några generella tips och tricks.

Stål: Ha i åtanke att stål är ett material som kan rosta om det utsätts för vatten och fukt över en längre tid. Det är därför viktigt att håla din möbel i stål torr, genom att till exempel använda möbelskydd. Rost från insidan av din möbel kan rinna ner och missfärga ytan den står på. Kom ihåg det om du placerar möbelen på ditt nya trädäck.

Aluminium: Aluminium är ett lättare material än stål vilket gör din möbel lätt och smidig. Aluminium skall inte rosta men kom ihåg att vissa delar i din möbel fortfarande kan vara gjorda av stål (exempelvis skruvar eller beslag). Materialet är inte lika starkt som stål och det är därför viktigt att inte belasta din möbel i aluminium för mycket genom att stapla tunga föremål.

Konstrotting: Detta material är en plast som är mycket tålig när det kommer till väder och vind och dessutom lätt att underhålla. Kom ihåg att plast är ett material som expanderar och drar ihop sig beroende på temperatur. I höga temperaturer kan rottingen därför sjunka ihop något men kommer dra ihop sig igen när det blir svalare. Behöver du tvätta av din konstrottingmöbel gör du detta enklast med vatten och såpa.

Teak: Våra teakmöbler produceras av odlad teak, dvs. teak som är odlad för ändamålet att bli till möbler eller annat. Detta är alltså inte teak som är skövlad från ömtålig regnskog. Självklart är den även FSC-certifierad. Vill du behålla finishen i teaken bör produkten slipas och oljas med teakolja för att behålla färgen. Om detta inte görs får teaken den karakteristiska grå färg som kan närmast liknas vid drivved. Vi rekommenderar alltid att träet oljas för en så lång hållbarhet som möjligt. Utan olja kan torrsprickor bildas i träet. OBS! Tänk på att det är viktigt att materialet är torrt vid oljning.

Aintwood: Materialet är tillverkat av plast och framtaget för att efterlikna trä, men har bättre egenskaper för vårt skandinaviska klimat. Plast är känsligt för högre temperaturer. Möbler i aintwood bör därför inte placeras i ett oventilerat, inglasat utrymme där temperaturen kan bli hög. Platser att undvika på sommaren är växthus och inglasade verandor. OBS! Det är viktigt att komma ihåg att solljus som reflekteras i glas skapar en brännande effekt. Lämna därför aldrig några glasföremål utan uppsikt på ytan, eftersom det kan skapa "brännhål" likt bubblor i plasten. För att undvika detta, använd alltid glasunderlägg och ta bort glasen när de inte används.

Polyester: Detta material används i nästan alla våra dynor och parasoll och ska ej maskintvättas, utan handtvätt är rekommenderat. Då polyester kan blekas vid direkt solljus rekommenderar vi att alltid förvara dynorna/parasollen i en dynbox eller under möbelskydd när de inte används. Detta för att förlänga hållbarheten och undvika missfärgningar.

Vi hoppas du får många sköna sommarstunder i din nya möbel!

OBS!

Please be careful when assembling, if screws are tightened too hard (or by screwdriver), damages in the table top may appear. Tighten the screws after some time of using the product.





Herzlichen Glückwunsch zu Ihren neuen Gartenmöbeln!

Es ist wichtig zu wissen, wie Sie Ihre Möbel am besten pflegen. Wir empfehlen Ihnen, auf www.venturdesign.se nach „Pfleheinweise“ zu gehen, um detailliertere Informationen zu erhalten. Auf diesem Blatt finden Sie allgemeine Tipps und Tricks zu verschiedenen Materialien.

Stahl: Denken Sie daran, dass Stahl ein Material ist, das rosten kann, wenn es über längere Zeit Wasser und Feuchtigkeit ausgesetzt ist. Es ist wichtig, dass Sie versuchen, die Stahlmöbel trocken zu halten, indem Sie beispielsweise eine Möbelabdeckung verwenden. Rost von innen oder auf den Möbeln kann abtropfen und die Standfläche verfärben. Denken Sie daran, wenn Sie es auf Ihrer neuen Holzterrasse platzieren.

Aluminium - Aluminium ist ein leichteres Material als Stahl und macht Ihre Möbel leicht und flexibel, dieses Material sollte auch nicht rosten. Einige Teile Ihrer Möbel können jedoch weiterhin aus Stahl bestehen (z. B. Schrauben oder Beschläge).

Künstliches Rattan (Weide): Dieses Material ist unglaublich dankbar und erfordert wenig Pflege, um einen guten Zustand zu erhalten. Das Material ist UV-beständig und hält Wetter und Wind stand. Es ist wichtig zu bedenken, dass Korbbwaren aus Kunststoff bestehen und sich daher entsprechend verhalten – sich je nach Temperatur ausdehnen und zusammenziehen. Wicker dehnt sich aus und lockert sich, wenn es warm ist, zieht sich dann aber wieder zusammen, wenn es kälter wird.

Teak: Unsere Teakholzmöbel werden aus kultiviertem Teakholz hergestellt, d. h. Teakholz, das zu dem Zweck angebaut wird, Möbel oder etwas anderes zu werden. Das bedeutet, dass unser Teakholz nicht zur Abholzung der tropischen Regenwälder beigetragen hat. Natürlich ist es auch FSC-zertifiziert. Um das Finish und die Farbe Ihres Teakholzes zu erhalten, sollte es mit Teaköl behandelt werden. Geschieht dies nicht, bekommt das Teak die charakteristische graue Farbe, die fast mit Treibholz zu vergleichen ist. Wir empfehlen Teak immer zu behandeln, da trockenes Holz zu kleineren Rissen führen kann. OBS! Denken Sie daran, dass es wichtig ist, dass das Material vor der Ölbehandlung trocken und sauber ist.

Aintwood: Dieses Material sieht aus wie Holz, besteht aber aus Kunststoff, um besser zu unserem skandinavischen Klima zu passen. Kunststoff ist empfindlich gegenüber höheren Temperaturen. Daher sollten Möbel aus Aintwood nicht in einem unbelüfteten, verglasten Bereich aufgestellt werden, wo die Temperatur wärmer werden kann. Dadurch kann das Material weich und verformt werden. Orte, die man im Sommer meiden sollte, sind Gewächshäuser und verglaste Veranden. Es ist wichtig, sich daran zu erinnern, dass Sonnenlicht, das in Glas reflektiert wird, einen brennenden Effekt erzeugt. Lassen Sie daher niemals Glasgegenstände unbeaufsichtigt auf der Aintwood-Oberfläche liegen, da Brandlöcher entstehen können. Um dies zu vermeiden, verwenden Sie immer Untersetzer und entfernen Sie Gläser, wenn sie nicht verwendet werden.

Polyester: Dieses Material wird für fast alle unsere Kissen und Schirme verwendet und sollte nicht in der Maschine gewaschen werden. Wir empfehlen stattdessen Handwäsche. Da Polyester bei direkter Sonneneinstrahlung ausbleichen kann, empfehlen wir die Auflagen / Schirme immer z.B. Kissenschachteln oder unter Möbelbezügen, wenn sie nicht verwendet werden. Dies soll die Haltbarkeit verlängern und Verfärbungen vermeiden.

Wir hoffen, Sie haben viele schöne Sommermomente in Ihren neuen Möbeln!



@Venturehomese
@Venture.Design

**Venture
home**





Congratulations on your new outdoor furniture!

It is important to know how to best take care of your furniture. We recommend you go to www.venturdesign.se and find "Care Advice" to get mor detailed information. On this sheet you will find general tips and tricks for different materials.

Steel: Keep in mind that steel is a material that can rust when getting exposed to water and moisture over a longer time. It is important to try and keep the steel furniture dry, by using a furniture cover for example. Rust from inside or on the furniture can drip and discolour the surface it is standing on. Remember that if placing it on your new wooden terrace.

Aluminum - Aluminum is a lighter material than steel and makes your furniture light and flexible, this material should not rust either. However, some parts of your furniture may still be made of steel (for example screws or fittings)

Artificial Rattan (Wicker): This material is incredibly grateful and requires little care to maintain a good condition. The material is UV-resistant and can withstand weather and wind. It is important to remember that wicker is made of plastic and therefore behaves accordingly - expands and shrinks depending on temperature. Wicker will expand and get loose when it is warm but will then contract again when it gets colder.

Teak: Our teak furniture is produced from cultivated teak i.e., teak that is grown for the purpose of becoming furniture or something else. This means it has not contributed to the deforestation of the tropical rain forests. Of course, it is also FSC-certified. In order to keep the finish and colour of your teak, it should be treated with teak oil. If this is not done, the teak gets the characteristic grey colour that can almost be compared to driftwood. We always recommend to treat teak, as dry wood can lead to smaller cracks. OBS! Keep in mind that it is important that the material is dry and clean before oil treatment.

Aintwood: This material looks like wood but is made of plastic to better fit for our Scandinavian climate. Plastic is sensitive to higher temperatures. Therefore, furniture in aintwood should not be placed in an unventilated, glazed area where the temperature can rise to warmer degrees. This can make the material soft and deformed. Places to avoid in the summer are greenhouses and glazed porches. It is important to remember that sunlight reflected in glass creates a burning effect. Therefore, never leave any glass objects unattended on the aintwood surface, as burn holes can be created. To avoid this, always use coasters and remove glasses when not used.





Polyester: This material is used for almost all our cushions and umbrellas and should not be machine washed. We recommend hand washing instead. As polyester can be bleached in direct sunlight, we recommend always storing the cushions / umbrellas in e.g. cushion boxes or under furniture covers when not used. This is to extend the durability and avoid discoloration.







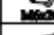
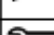

We hope you have many wonderful summer moments in your new furniture!

OBS!

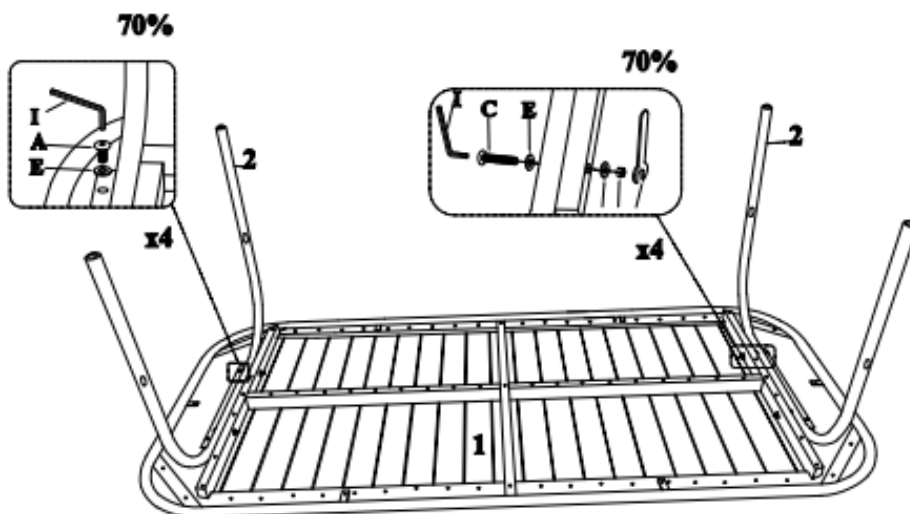
Please be careful when assembling, if screws are tightened too hard (or by screwdriver), damages in the table top may appear. Tighten the screws after some time of using the product.



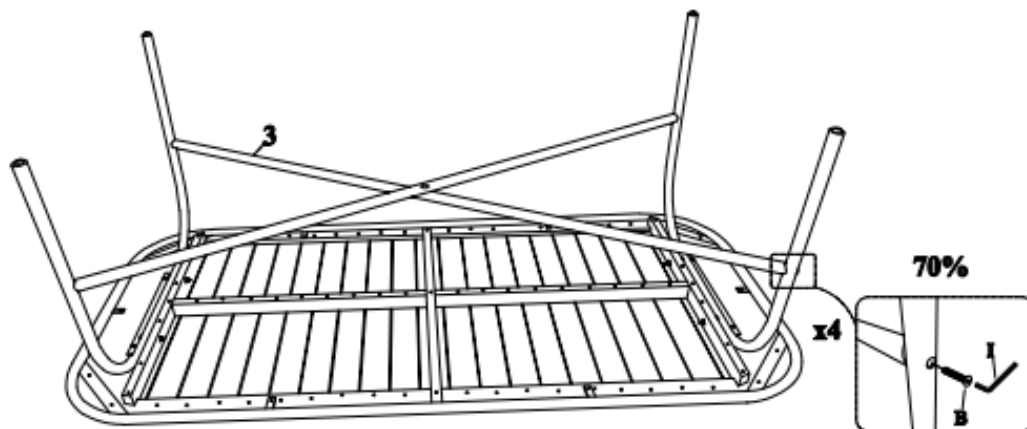
1		1pcs
2		2pcs
3		2pcs
4		2pcs

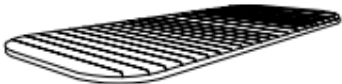



SP Art.no	HARDWARE LIST		
1999-9073	A		6pcs
	B		4pcs
	C		4pcs
	D		1pcs
	E		12pcs
	F		4pcs
	G		1pc
	H		2pcs
	I		1pc




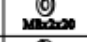


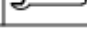


STEP 1



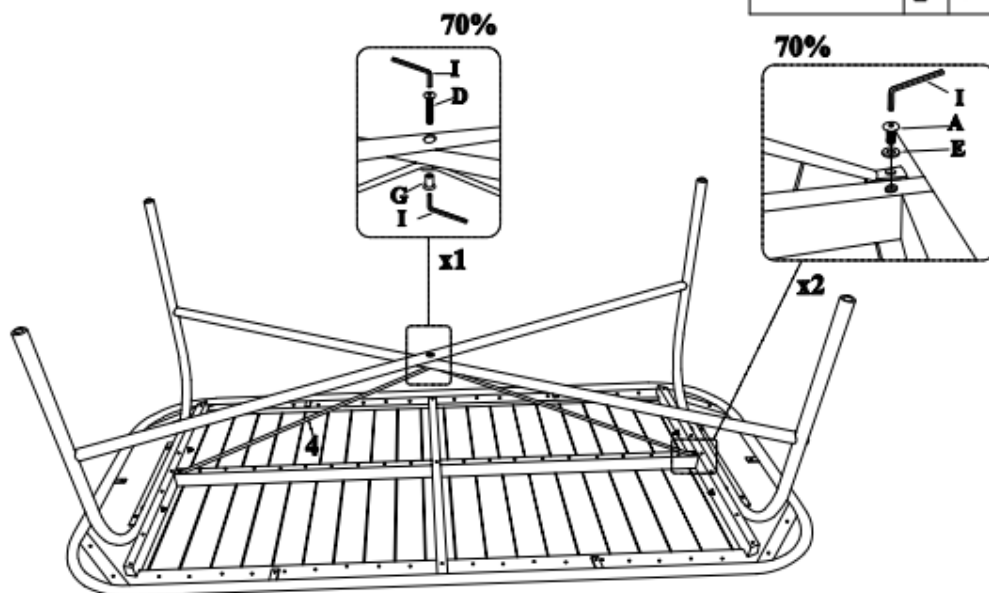
STEP 2



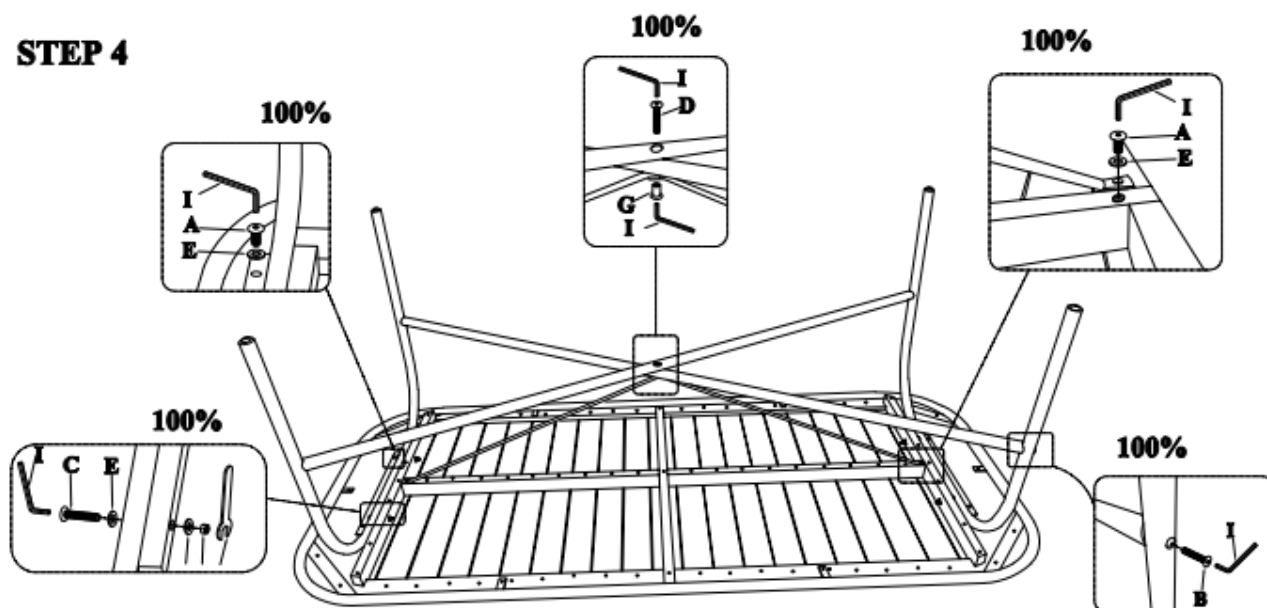
1		1pcs
2		2pcs
3		2pcs
4		2pcs

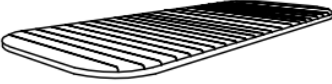



SP Art.no	HARDWARE LIST	
1868-8073	A	 6pcs
	B	 4pcs
	C	 4pcs
	D	 1pcs
	E	 12pcs
	F	 4pcs
	G	 1pc
	H	 2pcs
	I	 1pc

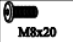
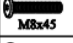
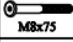
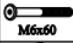


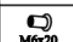


STEP 3



STEP 4



1		1pcs
2		2pcs
3		2pcs
4		2pcs

SP Art.no	HARDWARE LIST		
1999-9073	A	 M8x20	6pcs
	B	 M8x45	4pcs
	C	 M8x75	4pcs
	D	 M6x60	1pcs
	E	 M8x2x20	12pcs
	F	 M8x5	4pcs
	G	 M6x20	1pc
	H		2pcs
	I		1pc

