

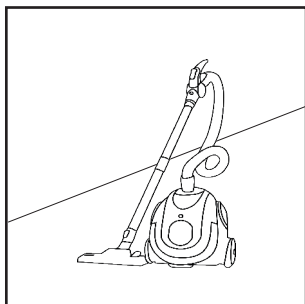
MONTERINGSVEJLEDNING

NO NOISE®

VINYL PROF TIL VINYLGULVE

SE: Installationsanvisningar

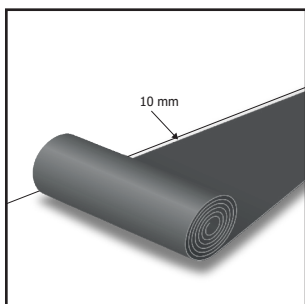
NO: Montasjeveiledning



Før lægning, sørg for at underlaget er rent, tørt og stabil

SE: Innan du lägger på, se till att golvyta är ren, torr och stabil.

NO: Før legging, sørg for at undergulvet er rent, tørt og stabilt.



Rul underlaget ud på undergulvet

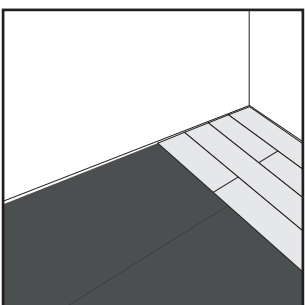
SE: Rulla Underlaget på undergulvet.

NO: Rull underlaget på undergulvet.

Hold afstand til væggen på 10 mm. Skæres evt. til med en skarp hobbykniv

SE: Hålla avstånd från väggen på 10 mm. Skär om möjligt, med en skarp kniv.

NO: Holde avstand fra veggen på 10 mm. Skjær om mulig, med en skarp kniv.



Påbegynd montering af vinylgulvet

SE: Börja montera vinylgulvet.

NO: Begynn å montere vinylgulvet.



Wallmann

Wallmann A/S

Sabroesvej 20B • 8600 Silkeborg • 8770 0900 • wallmann.dk • info@wallmann.dk

