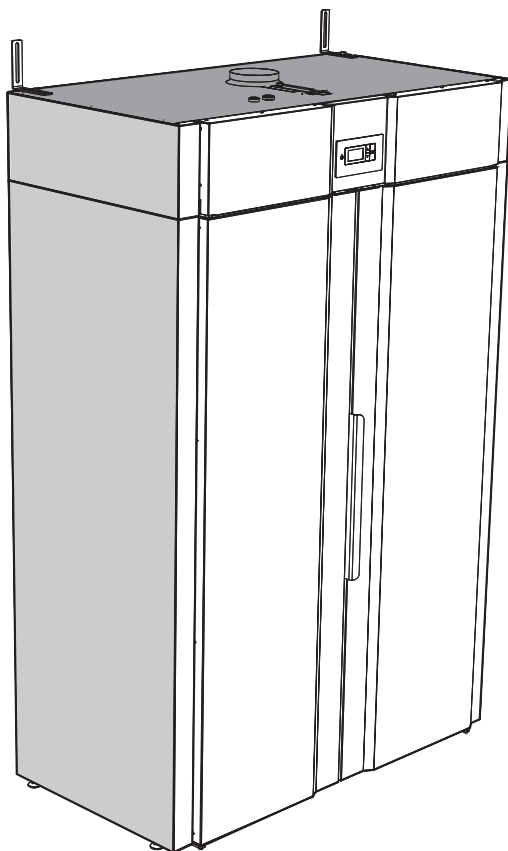


NIMO ▶ PRO

SE	TORKSKÅP	BRUKSANVISNING	2
FI	KUIVAUSKAAPPI	KÄYTTÖOHJE	26

FT120 FL



427000940

Förvara denna manual så att den alltid finns tillhands för framtida bruk.

Säilyttäkää tämä käsikirja siten, että se on aina käsillä tulevaisuuden käyttöä varten

Bästa NIMO kund!

Vi gratulerar dig till ett utmärkt produktval och önskar dig välkommen till NIMO familjen. En global familj med sina rötter i Sverige.

Vi på NIMO tackar för ert förtroende och hoppas att ni kommer att få mycket nytta och glädje av ert nya torkskåp.

Ett bra torkskåp ska vara väl designat, ge bra torkresultat, ha låg miljöpåverkan, vara användarvänligt, spara tid, energi samt ha lång livslängd och tillförlitlighet. Allt detta är vad NIMO erbjuder dig.

När du köper en produkt från NIMO kan du vara säker på att insidan är lika bra som utsidan och att den etik och moral som vi bygger denna produkt efter är lika hög som den kvalitet och funktion du får. Det är vad svensk kvalitet handlar om.

För att få bästa möjliga resultat av din produkt och alla dess funktioner, läs igenom dessa användar- och skötselråd innan du använder produkten första gången.

Har du några frågor är du välkommen att ringa oss eller kontakta oss via vår hemsida.

Vänliga hälsningar från Sverige och folket hos NIMO.

Tillverkare: NIMO-VERKEN AB
Box 124
S-548 22 HOVA
Tel 0506 / 488 00
Fax 0506 / 488 10
nimo@nimoverken.com
www.nimoverken.com



Rätten till ändringar förbehålls.

Tryckt på miljövänligt papper som uppfyller Miljöförbundets och Naturskyddsföreningens krav.

Art. Nr: 427000940 / 03

INNEHÅLL

SÄKERT HANDHAVANDE	4	FÖRSTA START	14
FÖR EN BRA MILJÖ	5	PLACERING AV TVÄTTGODS	15
FÖRPACKNINGSMATERIAL	5	ANVÄNDARTIPS	15
HANTERING AV UTTJÄNT TORKSKÅP	5	HANDHAVANDE	16
BESKRIVNING AV TORKSKÅPET	6	VAL AV TORKPROGRAM	16
ÖVERSIKT	6	BARNSPÄRR	16
LUFTFLÖDE	7	UPPSTART UTAN BARNSPÄRR	17
INSTALLATION	8	UPPSTART MED BARNSPÄRR	18
UPPACKNING	8	SKYDD MOT ÖVERHETTNING	19
TRÅNGA UTRYMMEN	9	SKÖTSEL	20
PLACERING / FASTSÄTTNING	10	RENGÖRING	20
EVAKUERING / TILLUFT	11	SERVICE	21
ELEKTRISK ANSLUTNING	12	UTBYTESDEL	21
MANÖVERPANEL	13	FELSÖKNING	22
KNAPPAR	13	HUR MAN KLARAR AV MINDRE	
DISPLAY	13	STÖRNINGAR SJÄLV	22
SPRÅKINSTÄLLNING	13	FELKODER	23
		TEKNISKA DATA	24

Innehållet i denna bruksanvisning beskriver torkskåpets **funktion** och **handhavande** samt innehåller anvisning för **installation, underhåll**.

Separat finns en **Servicemanual** som bl.a beskriver torkskåpets programmeringsfunktion.

SÄKERT HANDHAVANDE

Detta torkskåp uppfyller gällande säkerhetskrav. Ett felaktigt bruk kan dock leda till personskador och skador på föremål.

Dessa råd om säkert handhavande har tillkommit för att du ska undvika felanvändning och onödiga olycksrisker och bör läsas före installation och användning av torkskåpet.

WARNING! Denna utrustning är endast avsedd att användas för att torka textilier tvättade i vatten.

- ❑ Torkskåpet ska installeras och förvaras inomhus.
- ❑ Torkskåpet kan användas av barn från 8 år och uppåt och personer (inklusive barn) med nedsatt fysisk, sensorisk eller mental förmåga eller som har brist på erfarenhet eller kunskap, under förutsättning att de fått handledning eller information om hur man använder torkskåpet på ett säkert sätt samt förstår de risker som kan förekomma.
- ❑ Tillåt inte barn att leka i, på eller med torkskåpet. Håll ögonen på barnen då de vistas i omedelbar närhet till skåpet.
- ❑ Rengöring och underhåll ska inte utföras av barn utan handledning.
- ❑ Om nätsladden är skadad ska den omedelbart bytas. Montering av utbytessladd får endast göras av tillverkaren, dennes serviceombud eller annan behörig elektriker!
- ❑ Följ Nimoverkens anvisningar vid reparation och utbyte av delar.
- ❑ Undvik att hänga in droppande eller rinnande textilier då skåpet ej är avsett för att samla upp större vattenmängder. Detta kan leda till att vatten rinner ut på golvet.

Hänger man in textilier med så hög fukthalt att det droppar mycket eller rinner om den, rekommenderar vi att man om möjligt centrifugerar eller, då detta inte är möjligt, vrider ur textilierna innan dom placeras i torkskåpet. Vi rekommenderar även att skåpet placeras på ett uppsamlingskar för att undvika eventuella vattenskadorna på golvet.

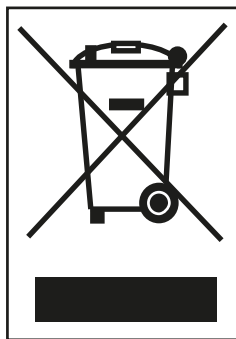
FÖRPACKNINGSMATERIAL

Emballaget som skyddar torkskåpet mot transportskador är valt med hänsyn till miljön och är därför återvinningsbart.

Emballage som återförs till materialkretsloppet innebär minskad råvaruförbrukning och mindre mängd avfall.

HANTERING AV UTTJÄNT TORKSKÅP

När torkskåpet har tjänat ut måste det lämnas till återvinning för destruktion. Många detaljer i torkskåpet går att återanvända, men skåpet innehåller även annat material som måste tas omhand på ett korrekt sätt. Lämna därför aldrig torkskåpet eller delar av skåpet i hushållsavfallet eftersom det kan leda till hälsorisker och skador på miljön.

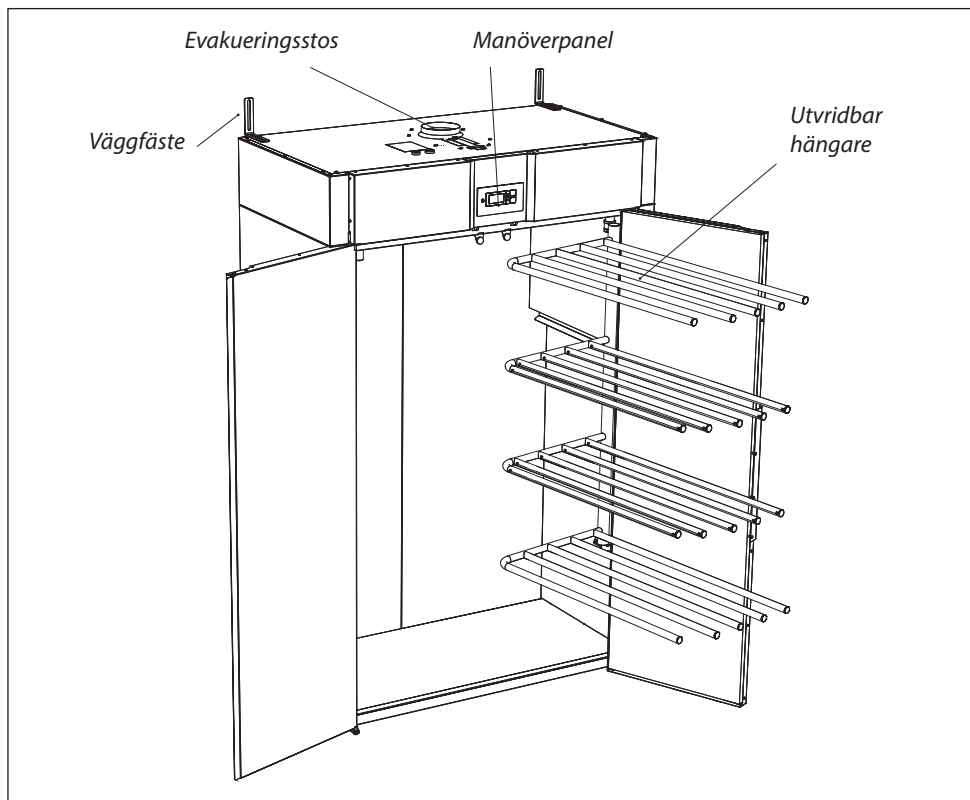


Lämna istället in det uttjänta torkskåpet till en återvinningsstation. Hör efter med din återförsäljare vid behov.

Torkskåpets alla plastdelar är märkta med internationellt normerade symboler. Därför kan torkskåpets delar återvinnas miljövänligt med hjälp av källsortering.

BESKRIVNING AV TORKSKÅPET

ÖVERSIKT



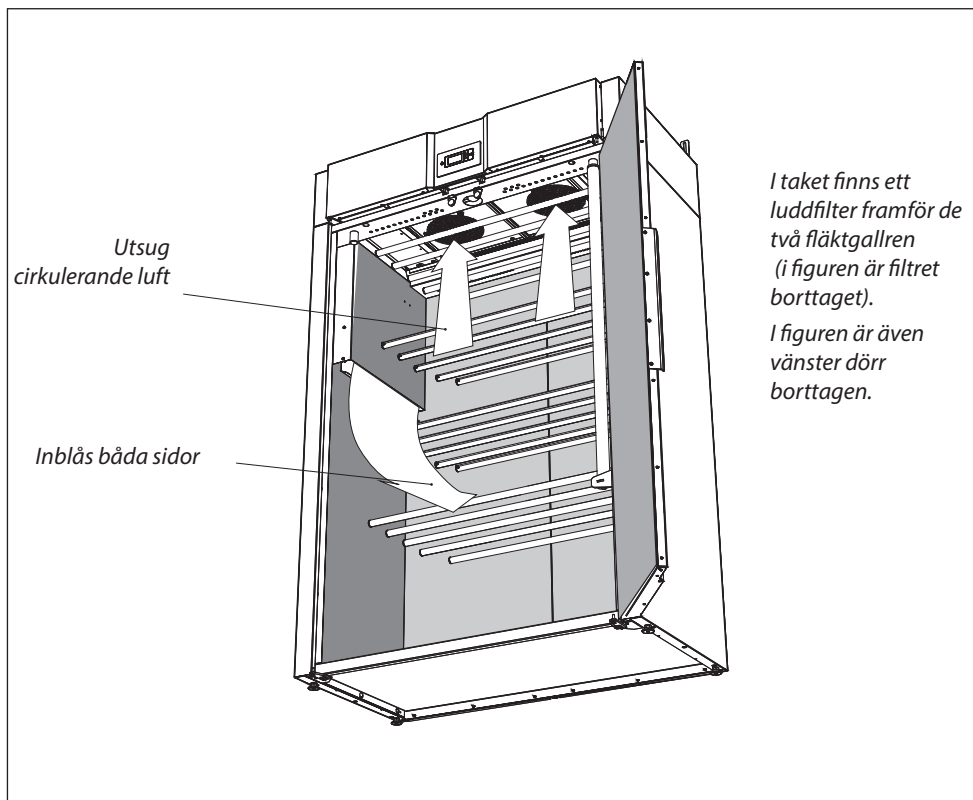
Torkskåpet har en utvidbar **hängare** med rostfria stänger för att underlätta hängning av tvätten. På de två mittersta hängarsektionerna finns **gardinspiraler** som kan användas för att fästa plagg.

Hela hängaren kan om så önskas flyttas till andra sidan.

Hängaren är monterad på höger sida vid leverans. Anvisning för omhängning till andra sidan finns i Servicemanualen

BESKRIVNING AV TORKSKÅPET

LUFTFLÖDE



INSTALLATION



lakttta försiktighet då torskåpet är övertungt och kan lätt tippa.

Flytta inte skåpet ensam, ta hjälp och var två man om detta.

Kontrollera att samtliga transportsäkringar har avlägsnats innan torskåpet kopplas in.

Förpackningsmaterial såsom plast och cellplast lämnas oåtkomligt för barn.

UPPACKNING

Ta bort allt förpackningsmaterial; använd inte vassa verktyg som kan skada varan.






Kontrollera att varan inte är transport-skadad. Eventuella transportskador ska anmälas till återförsäljaren inom 7 dagar.

Efter uppackningen kontrollera att varan är felfri. Skador, felaktigheter och ev saknade delar skall omedelbart anmälas till återförsäljaren.

I en komplett leverans ska ingå:

- Skåp med monterad överdel.
- Monteringsatts
- Bruksanvisning

Monteringsatts

	Skriv T6S 6x75 fzk för väggmontage	Ant 2
	Skriv M6S 8x16 för vinkelkonsolen	2
	Bricka BRB 8.4x17x1.6	2
	Nylonplugg	2
	Vinkelkonsol för väggfäste	2

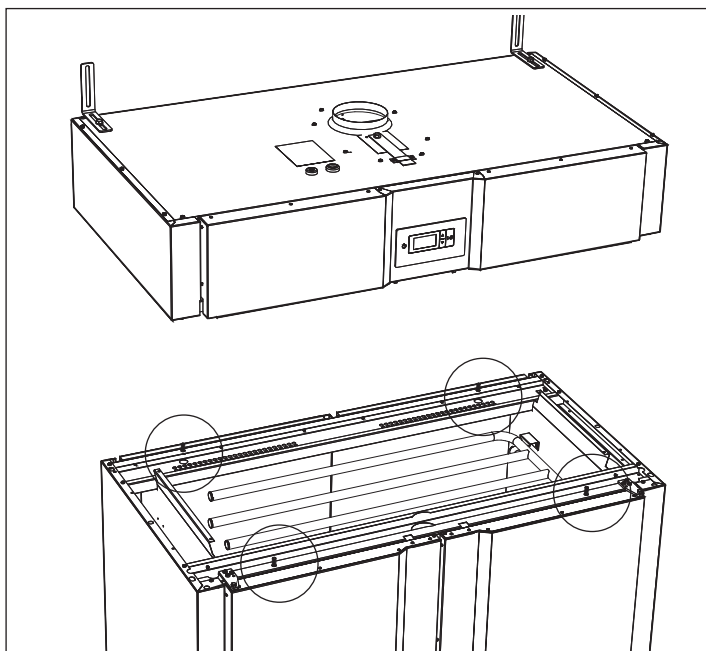
INSTALLATION

TRÅNGA UTRYMMEN

För att underlätta transport finns lyftstroppar krokade runt ställfötterna.

Torkskåpets överdel kan demonteras för att därmed minska höjden för transport i trånga utrymmen. Skåpets underdel får då en höjd av 1640 mm.

Skåpets överdel väger 38 kg.



Fästskruvar (inringade) för fäste överdel/underdel

Lösgör överdelen

Överdelen är skruvad till underdelen med fyra skruv, två vid skåpets rygg och två innanför dörrarna. Se markering i figuren.

- 1** Öppna båda dörrarna och sväng ut hängaren.
- 2** Lossa fästskruvarna från de inbyggda skenorna. Skruvarna är försänkta i skenan.
- 3** Lyft försiktigt ner överdelen.

INSTALLATION

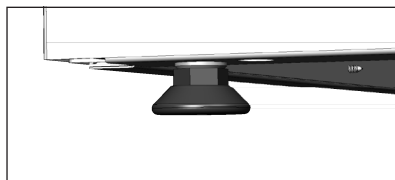
PLACERING / FASTSÄTTNING

Torkskåpet är endast avsett för placering inomhus på torr plats.

Torkskåpet får ej placeras i miljö där högtrycksvatten används för rengöring.

Torkskåpet ska **stå i våg på ett plant underlag**, vilande på alla fyra fötterna.

Justera alla fyra ställfötterna utifrån med 17 mm nyckel. Kontrollera att dörrarnas överkant stämmer överens och är i våg.



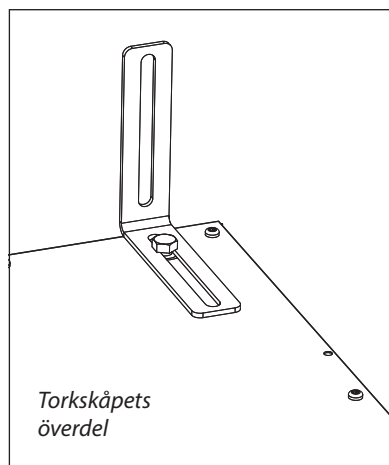
Ställfot

Infästning mot vägg

Skåpet måste **fästas i vägg** för att förhindra tippning.

I monteringssetsen finns två **vinkelkonsoler** som monteras på torkskåpets överdel enl fig. Använd medlevererade skruvar. Konsolerna har spår för anpassning till väggen.

Montera fast skåpet i väggen. Skruv för fastsättning och plastpluggar finns i monteringssetsen.



Vinkelkonsol för infästning i vägg

WARNING! *Torkskåpet får ej användas utan att vara fastskruvat i vägg p g a risken att det kan tippa framåt.*

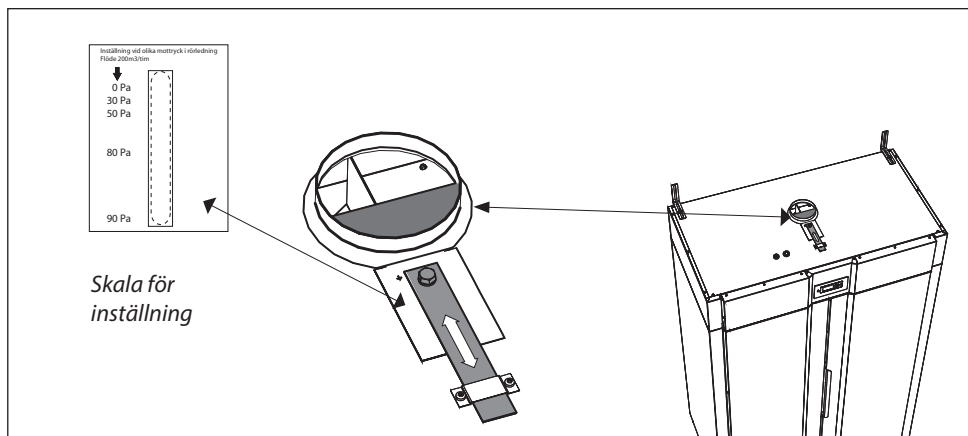
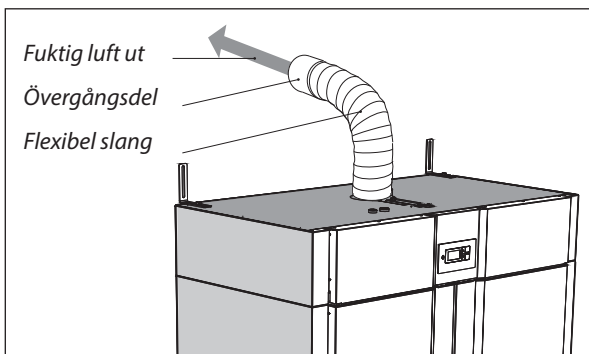
INSTALLATION

EVAKUERING / TILLUFT

Då skåpet är på evakueras max 250 m³ per timme. Denna evakueringsluft tas från rummet, varför man måste tillse att ersättningsluft kan tas in i rummet. Luftintagets yta ska vara 5 gånger större än evakueringsrörets yta. Motståndet i galler/jalusi får inte överstiga 10 Pa (0.1 bar).

Om flera torkskåp eller torktumlare installeras till samma evakueringskanal måste backventil installeras till varje produkt. Detta för att undvika kallras eller att luft från en produkt trycks in i nästa.

Torkskåpet arbetar effektivast vid optimalt luftflöde. På takets ovsida finns ett spjäll som justeras till det värde som motsvarar tryckfallet i kanalen. Max tillåtet tryckfall är 70 Pa. Är tryckfallet större måste extern fläkt installeras. Anslutning för extern fläkt finns i torkskåpet.



Spjäll för inställning av tryckfallet i evakueringskanalen

Evakueringsanslutning \varnothing 125 mm, max tillåtet tryckfall 70 Pa vilket motsvarar c:a 23 meter rak rörkanal.

\varnothing 160 mm medger c:a 70 meter rak kanal.

INSTALLATION

ELEKTRISK ANSLUTNING

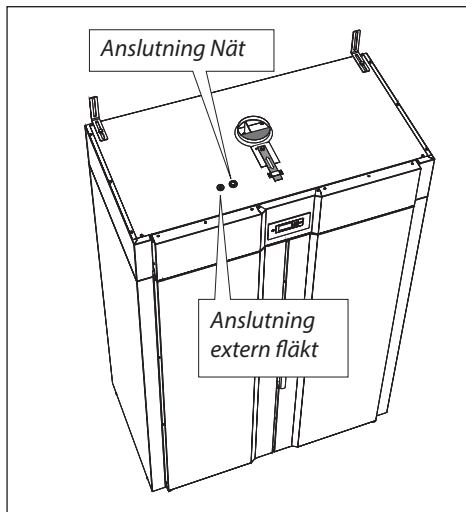
Torkskåpet ansluts via allpolig brytare till 400V 3N AC 50Hz.

Totaleffekt 6.2 kW.

Avsäkring 10A trög, 13A automatsäkring.

*Kontrollera att anslutningsströmmen överensstämmer med data på typskylten samt att huvudledningen är jordad på rätt sätt enligt gällande standard. Vi rekommenderar att huvudledningen förses med **jordfelsbrytare**.*

Tillverkaren avsäger sig allt ansvar om elanslutningen ej utförts på i denna bruksanvisning föreskrivet sätt.



Elanslutningen av apparaten ska ske enligt gällande elsäkerhetsföreskrifter.

MANÖVERPANEL



Torkskåpet är utrustat med fyra torkprogram anpassade för olika typer av plagg. Inställning av dessa program sker via programmeringsmenyer och hanteras med fyra touchknappar på menypanelen. Flera språk kan hanteras.

KNAPPAR



ON / OFF



START / STOPP, starta och stoppar programmet.
OK, bekräftar val och gå till nästa menynivå.



PIL UPP, skifta program. Vid inställning och justering - öka värdet



PIL NER, skifta program. Vid inställning och justering - minska värdet

DISPLAY

Displayen har två rader med 6 tecken i varje rad. Displayen visar aktuell parameter samt värdet på denna parameter under inställning och justering av torkprocessen. Under torkförloppet visas valt program eller anvisningstext.

SPRÅKINSTÄLLNING

Ett flertal språk kan hanteras. För inställning av språk, se Servicemanualen.

FÖRSTA START



Läs denna bruksanvisning innan torkskåpet tas i bruk.

VARNING! Läs säkerhetsanvisningarna på sid 4 innan skåpet används.

- 1** Kontrollera att skåpet är väl fastsatt i väggen. Se sid 10.
- 2** Kontrollera att inget förpackningsmaterial ligger framme.
- 3** Använd ett milt diskmedel med varmt vatten och tvätta av torkskåpet på in- och utsida. Torka noggrant. Se vidare avsnitt 'Skötsel' längre fram i manualen.

PLACERING AV TVÄTTGODS

I skåpet finns en utvridbar hängare med fyra sektioner. Varje sektion har ett antal stänger som tvätten hängs upp på.

På de två mittersta sektionerna finns **gardin-spiraler** som kan användas för att fästa plagg.

- ❑ Häng upp föremålen på torkställningen efter hur stort utrymme de tar - inte efter deras vikt.
- ❑ Överbelasta inte torkskåpet. Tvätten blir skrynklig och torkningen ojämn. Lämna istället om möjligt avstånd mellan plaggen.
- ❑ Om det finns risk för att viss tvätt färgar av sig bör man lämna fritt utrymme kring dessa.
- ❑ Undvik att torka tunga klädesplagg tillsammans med lättare tvättgods då de har alltför olika torktid.
- ❑ Undvik att hänga in droppande eller rinnande textilier i torkskåpet då torkskåpet ej är avsett att samla upp större vattenmängder. Detta leder också till onormalt långa torktider.

ANVÄNDARTIPS

- ❑ Följ alltid plaggens tvättråd om dessa finns angivna.
- ❑ Ta bort redan torr tvätt. Detta minskar torktiden för kvarvarande tvätt.

WARNING! *Torka inte klädesplagg eller dylikt som har behandlats med bensin eller annat lättflyktigt och brandfarligt medel. Detta kan medföra att en explosiv gasblandning bildas.*

HANDHAVANDE

Torkskåpet är utrustat med fyra torkprogram:

- **Aut 40° Normal**
- **Aut 40° Extra**
- **Aut 60° Normal**
- **Aut 60° Extra**

Programmen stänger automatiskt av torkprocessen när textilierna är torra.

VAL AV TORKPROGRAM

- **Normal** – Används för torkning av normaltjocka plagg.
- **Extra** – Används för torkning av tjockare plagg, djuptorkning.

60° resp 40° väljs med hänsyn till plaggens tvättråd.

BARNSPÄRR

För att säkra att torkprocessen inte avbryts eller startas av misstag kan en barnspärrfunktion aktiveras.

Barnspärrs funktion

Aktiveringsknappar måste hållas intryckta under minst 3 sekunder (fördröjningstiden).

Aktivering/Avaktivering av barnspärr

Barnspärr aktiveras och avaktiveras av servicepersonal. När funktionen är aktiverad visas en klocksymbol på displayen.

Skåpet levereras med avaktiverad barnspärrfunktion

HANDHAVANDE

UPPSTART UTAN BARNSPÄRR

□ **Senast använda torkprogram.**

Tryck huvudströmbrytaren till läge "ON" - Indikeras med att displayen tänds upp och visar senast körda program.

Om detta önskas tryck **START/STOPP**. Eller välj annat torkprogram genom att stega med knapparna **PIL UPP** eller **PIL NER**.

Därefter startas torkprogrammet med **START/STOPP** knappen.

Torkprocessen avslutas automatiskt när textilierna är torra och torkprogrammet går över i nedkylningsperioden.

Är dörren öppen när torkprogram startas och **START/STOPP** knappen aktiveras, visar displayen "**STÄNG DÖRREN**". Stäng dörren och valt torkprogram startas.

□ **Program paus**

Öppnas dörren under pågående torkprocess, stängs värmen av, fläkten fortsätter att gå i ytterligare 5 minuter.

Stängs dörren inom denna 5 minutersperiod startas torkprogrammet om från början.

Lämnas dörren öppen avbryts torkprocessen efter 5 minuter och måste återstartas manuellt.

□ **I Drift.**

Den **animerade symbolen** (stapel) på vänster sida i displayen indikerar att torkprocessen pågår.

□ **Program slut**

När nedkylningsperioden avslutats är torkprocessen färdig, displayen visar texten "**SLUT**" (blinkande).

När så **START/STOPP** knappen trycks eller att dörren öppnas, avslutas aktuellt program och displayen visar senast använda program.

□ **Avsluta torkprogram**

För att avbryta pågående torkprocess tryck **START/STOPP**.

OBS! Fläktarna fortsätter att gå i ca 3 min för att kyla ner elementpaketen.

HANDHAVANDE

UPPSTART MED BARNSPÄRR

□ **Senast använda torkprogram.**

Tryck huvudströmbrytaren till läge "ON" - Indikeras med att displayen tänds upp och visar senast körda program.

Om detta önskas tryck **START/STOPP** och håll knappen intryckt minst 3 sek. Torkprocessen startar. Eller välj annat torkprogram genom att stega med knapparna **PIL UPP** eller **PIL NER**. **En lysdiod markerar det program som körs.**

Skulle knappen hållas in mindre än 3 sek. startar inte torkprocessen.

Torkprocessen avslutas automatiskt när textilierna är torra och torkprogrammet går över i nedkylningsperioden.

Är dörren öppen när torkprogram startas och **START/STOPP** knappen aktiveras, visar displayen "**STÄNG DÖRREN**". Stäng dörren och valt torkprogram startas.

□ **Program paus**

Öppnas dörren under pågående torkprocess, stängs värmen av, fläkten fortsätter att gå i ytterligare 5 minuter. Lysdioden för pausat program blinkar under denna 5 minuters period.

Stängs dörren inom denna 5 minutersperiod startas torkprogrammet om från början.

Lämnas dörren öppen avbryts torkprocessen efter 5 minuter och måste återstartas manuellt.

□ **I Drift.**

Den **animerade symbolen** (stapel) på vänster sida i displayen indikerar att torkprocessen pågår.

□ **Program slut**

När nedkylningsperioden avslutats är torkprocessen färdig, displayen visar texten "**SLUT**" (blinkande).

När dörren öppnas, avslutas aktuellt program och displayen visar senast använda program.

□ **Avsluta torkprogram**

För att avbryta pågående torkprocess med barnspärr aktiverad ska **START/STOPP** hållas intryckt i minst 3 sek. Efter 3 sek avslutas torkprocessen.

Hålls **START/STOPP** intryckt mindre än 3 sek fortsätter processen. Skåpets funktion har därmed inte avbrutits.

OBS! Fläktarna fortsätter att gå i ca 3 min för att kyla ner elementpaketen.

HANDHAVANDE

SKYDD MOT ÖVERHETTNING

Torkskåpet är utrustat med dubbla skydd mot överhettning.

Överhettningsskydd - återställs av brukaren.

Huvudreglering - återställs av servicepersonal.

Överhettningsskydd

Överhettas skåpet under torkprocessen, stängs elelementen av och fläkten fortsätter.

Displayen visar **"ERR 05" blinkande**.

När temperaturen i skåpet tagits ner till acceptabel nivå, (tar ca 4 min), visar displayen

"ERR 05" med **fast visning** och texten **"OH PROTECTION "** rullande på nedre raden.

Överhettningsskyddet kan då återställas genom att **START/STOPP** knappen hålla påverkad i ca 4 sekunder.

Huvudreglering

Skulle skåpet av någon anledning överhettas utanför torkprocessen löser huvudregleringen ut.

Huvudregleringen måste återställas manuellt av servicepersonal som i samband med återställningen söker orsak till detta.

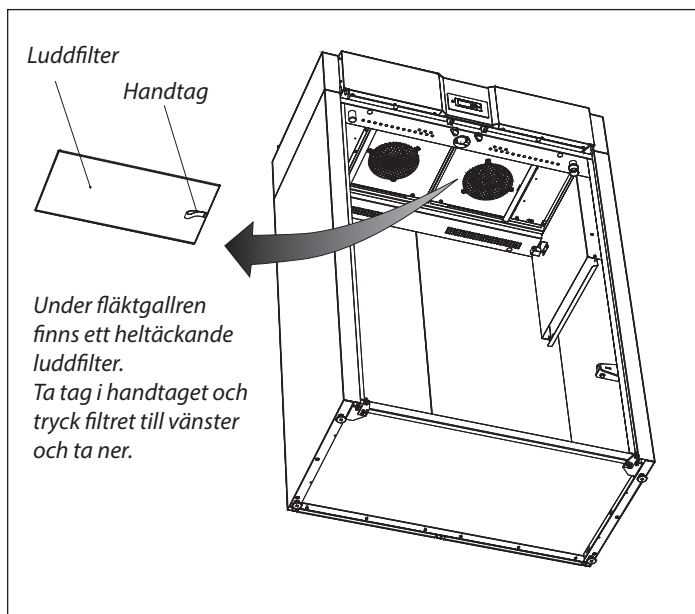
SKÖTSEL

RENGÖRING

OBS! Högtryckstvätt får ej användas!

Skåpets väggar rengörs med mild tvålösning på fuktig duk.

Luddfiltret borstas rent med den medföljande borsten.

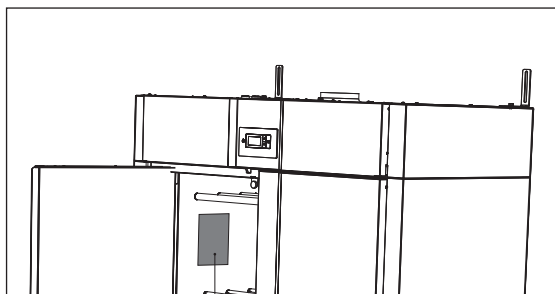


SKÖTSEL

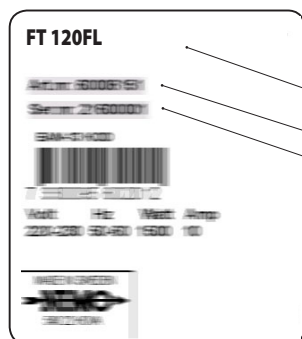
SERVICE

Innan du kontaktar service, bör du ta reda på torkskåpets benämning, artikelnummer och serienummer.

Dessa uppgifter står på typskylten som är placerad på skåpets insida.



Typskylt (insida)



Torkskåpets benämning
Artikelnummer
Serienummer (8 siffror)

UTBYTESDEL

Följ **NIMO:s anvisningar** vid reparation och utbyte av delar.

Om anslutningskabeln av någon anledning är skadad ska den bytas. Originaldetalj finns hos återförsäljaren av skåpet.

OBS! Montering av utbytessladd får endast göras av tillverkaren, dennes serviceombud eller annan behörig elektriker!

FELSÖKNING

HUR MAN KLARAR AV MINDRE STÖRNINGAR SJÄLV

Frågor	Vad du kan göra
Torskskåpet fungerar inte	<ol style="list-style-type: none">1. Kontrollera anslutningen till nätet och att spänning finns framme.2. Kontrollera att ingen säkring har löst ut.3. Har du tryckt på startknappen.4. Är dörrarna stängda.
Torkningen tar lång tid	<ol style="list-style-type: none">1. Rengör luddfiltret (ska utföras efter varje torkning).2. Kontrollera att rätt program valts för typen av tvättgods.3. Kontrollera så att inte tvättgodset är mycket blött (dåligt centrifugerat).4. Kontrollera att inte för mycket tvättgods har hängts in.
Tvätten blir inte torr	<ol style="list-style-type: none">1. Kontrollera att rätt program valts för typen av tvättgods.2. Kontrollera att inte för mycket tvättgods har hängts in.3. Programvaran som styr torkprocessen behöver justeras. Kontakta servicetekniker.

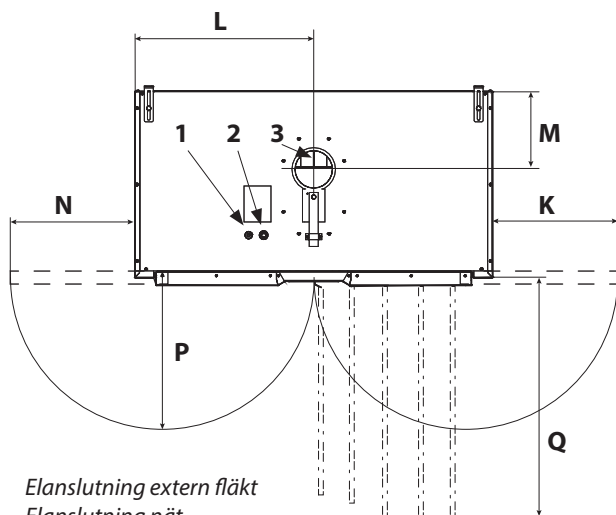
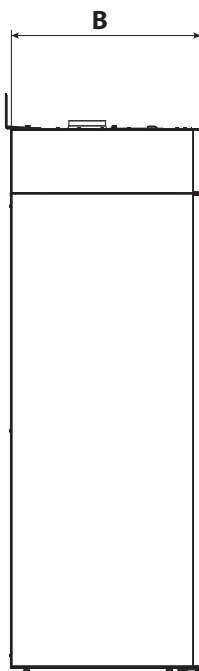
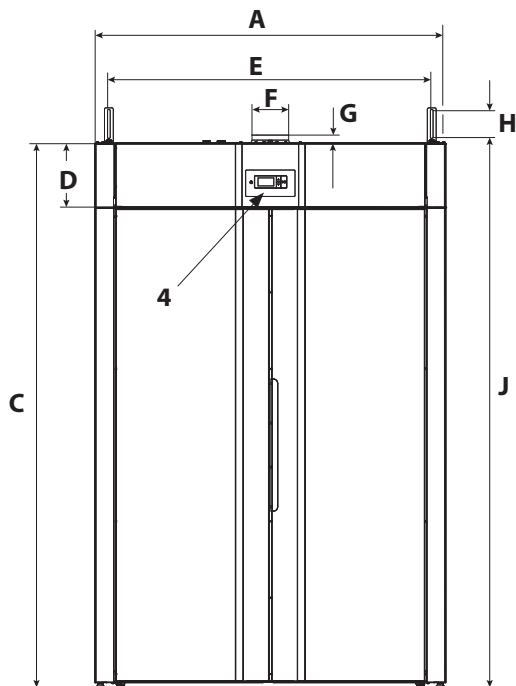
FELSÖKNING

FELKODER

Nr.	Namn.	Beskrivning / Åtgärd
ERR 01	Fel på temp.givare Skåp	Kontakta Service
ERR 02	Fel på temp.givare Frånluft	Kontakta Service
ERR 04	Maxtiden för torkprocessen överskriden	Kontakta Service
ERR 05	Överhettning	Återställ. Se avsnitt " Skydd mot överhettning "
ERR 08	Rengör filter 100 timmar	Återställ med START/STOPP i 5 sekunder.
ERR 12	Timeout kommunikation	Kontakta Service

För att nollställa en felkod ska Stop knappen hållas inne under 5 sek.

TEKNISKA DATA



- 1 Elanslutning extern fläkt
- 2 Elanslutning nät
- 3 Frånluftsanslutning
- 4 Manöverpanel

mm

A	1200
B	650
C	1860
D	220
E	1100
F diam.	125
G	27
H	90
J	1880
K	434
L	600
M	262
N	471
P	551
Q	807

TEKNISKA DATA

Kapacitet:	max 6 - 8 kg tvätt
Avvattningskapacitet:	70 g/min (6 kg 53% restfukt)
Elanslutning:	400V 3N AC 50Hz
Effekt:	6.2 kW
Hänglängd:	18 meter
Mått:	Höjd 1860 mm Bredd 1200 mm. Djup 650 mm,
Vikt:	145 kg
Ljudnivå:	Luftburen ljudnivå vid full last 57 dB(A)

ENERGIFÖRBRUKNING OCH TORKTIDER VID TORKNING AV CENTRIFUGERAD TVÄTT *)

<i>Program</i>	<i>Energiförbrukning kWh/kg tvätt</i>	<i>Torktid</i>
Aut 60° Normal	0.7	55 min

*) Värden kan variera beroende på:

- varvtal vid centrifugeringen
- temperatur, luftfuktighet i lokalen
- luftcirkulation i lokalen (tilluft, frånluft)
- inställningarna i parameterlistan avseende fuktgivare och tid för EXTRA programmet

Värdena avser last 6 kg, 53% restfukt.

TILLVERKNINGSNORMER

Se skåpets typskylt

Arvoisa NIMOn asiakas!

Onnittelemme Teitä erinomaisesta tuotevalinnastanne ja toivotamme Teidät tervetulleeksi NIMO-perheeseen. Maailmanlaajuiseen perheeseen, jonka juuret ovat Ruotsissa.

Me NIMOSSa kiitämme luottamuksestanne ja toivomme, että Teillä on paljon hyötyä ja iloa uudesta kuivauskaapistanne.

Hyvässä kuivauskaapissa pitää olla hieno muotoilu, sen on annettava hyvä kuivaustulos, kuormitettava ympäristöä vähän, oltava käyttäjäystävällinen, säästettävä aikaa ja energiaa ja sillä pitää olla pitkä käyttöikä ja sen on oltava luotettava. Juuri tätä kaikkea NIMO tarjoaa Teille.

Ostaessanne NIMO-tuotteen, voitte olla varma, että sen sisukset vastaavat näyttävää ulkoasua ja että se etiikka ja moraalilla, joiden mukaisesti rakennamme tämän tuotteen, ovat yhtä korkeita kuin saamanne tuotteen laatu ja toiminta. Se on ruotsalaista laatua.

Jotta saatte tuotteestanne parhaan hyödyn ja pystytte käyttämään kaikkia sen toimintoja, lukekaa läpi nämä käyttö- ja hoito-ohjeet ennen kuin käytätte tuotetta ensimmäistä kertaa.

Mikäli Teillä on kysymyksiä, voitte aina soittaa meille tai ottaa yhteyttä kotisivumme kautta.

Ystävälliset terveiset Ruotsista ja NIMOn henkilöstöltä.

Valmistaja:

NIMO-VERKEN AB
Box 124
S-548 22 HOVA
Puhelin +46 (0)506 / 488 00
Faksi +46 (0)506 / 488 10
nimo@nimoverken.com
www.nimoverken.com



Oikeus muutoksiin pidätetään.

Painettu ympäristöystävälliselle paperille, joka täyttää Ympäristöliiton ja Luonnonsuojeluyhdistyksen vaatimukset.

SISÄLLYS

TURVALLINEN KÄYTTÖ	28	ENNEN KÄYNNISTÄMISTÄ	38
YMPÄRISTÖN HYVÄKSI	29	PYYKIN SIIJOITTELU	39
PAKKAUSMATERIAALI	29	KÄYTTÖVINKKEJÄ	39
KÄYTTÖSTÄ POISTETUN KUIVAUSKAAPIN KÄSITTELY	29	KÄYTTÖ	40
KUIVAUSKAAPIN KUVAUS	30	KUIVAUSOHJELMAN VALINTA	40
YLEISKATSAUS	30	LAPSILUKKO	40
ILMAVIRTA	31	KÄYNNISTYS ILMAN LAPSILUKKOA	41
ASENNUS	32	KÄYNNISTYS LAPSILUKON OLLESSA PÄÄLLÄ	42
PAKKAUKSEN POISTAMINEN	32	YLIKUUMENEMISSUOJA	43
AHTAAT TILAT	33	HOITO	44
SIIJOITUS /KIINNITYS	34	PUHDISTUS	44
EVAKUOINTI / ILMANSAANTI	35	HUOLTO	45
SÄHKÖLIITÄNTÄ	36	VAIHTO-OSA	45
OHJAUSPANEELI	37	VIANETSINTÄ	46
PAINIKEET	37	PIKKUHÄIRIÖIDEN POISTAMINEN	46
NÄYTTÖ	37	VIKAKOODIT	47
KIELEN ASETUS	37	TEKNISET TIEDOT	48

Tässä käyttöohjeessa kuvataan kuivauskaapin **toiminta** ja **käyttö** ja siihen sisältyvät myös **asennus-** ja **huolto-**ohjeet.

On olemassa erillinen **Huoltokäsikirja**, jossa kuvataan mm. kuivauskaapin ohjelmointitoiminnot.

TURVALLINEN KÄYTTÖ

Tämä kuivauskaappi täyttää voimassa olevat turvallisuusmääräykset. Väärä käyttö voi kuitenkin johtaa henkilövahinkoihin ja aineellisiin vahinkoihin.

Nämä ohjeet ja varoitukset on laadittu, jotta vältätte väärän käytön ja turhat onnettomuusriskit, ja ne tulee lukea ennen kuivauskaapin asennusta ja käyttöä.

VAROITUS! Tämä varustus on tarkoitettu ainoastaan vedessä pestyjen tekstiilien kuivaukseen.

- ❑ Kuivauskaappi on asennettava ja sitä säilytettävä sisätiloissa.
- ❑ Kuivauskaappia voivat käyttää yli 8-vuotiaat lapset ja henkilöt (lapset mukaan lukien), joilla on alentunut fyysinen, aistimellinen tai henkinen kyky tai joilta puuttuu kokemusta tai tietoja, jos he ovat saaneet ohjauksen ja informaation kuivauskaapin turvallisuudesta käytöstä ja he ymmärtävät mahdollisesti esiintyvät riskit.
- ❑ Älkää antako lasten leikkiä kuivauskaapin sisällä, sen päällä tai sen kanssa. Pitäkää silmällä lapsia heidän oleskellessaan kaapin välittömässä läheisyydessä.
- ❑ Lapset eivät saa suorittaa puhdistusta ja huoltoa ilman ohjausta.
- ❑ Vahingoittunut verkkojohto on vaihdettava välittömästi. Johdon saa vaihtaa ainoastaan valmistaja, tämän huoltoasiamies tai muu valtuutettu sähköasentaja!
- ❑ Noudattakaa NIMOn korjausta ja osien vaihtoa koskevia ohjeita.
- ❑ Vältä märkien vettä tippuvien tai valuvien tekstiilien ripustamista kaappiin, koska kaappi ei ole tarkoitettu suurten vesimäärien keruuseen. Vesi voi tällaisessa tapauksessa valua lattialle. Vettä valuvien tai tippuvien tekstiilien linkoamista suositellaan ennen niiden ripustamista kaappiin. Ellei tämä ole mahdollista, niin tekstiilit tulee vääntää ennen niiden sijoittamista kaappiin. Suosittelemme, että kaappi sijoitetaan keruualtaan päälle mahdollisten lattiaan aiheutuvien vesivahinkojen välttämiseksi.

YMPÄRISTÖN HYVÄKSI

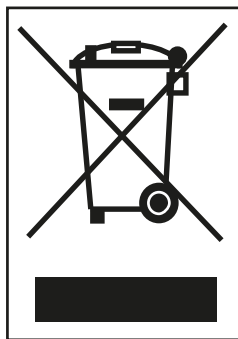
PAKKAUSMATERIAALI

Kuivauskaappia kuljetusvahingoita suojaava pakkaus on valittu ympäristö huomioiden ja se voidaan kierrättää.

Materiaalin kierrätykseen sopiva pakkaus vähentää raaka-aineen käyttöä, mikä merkitsee näin pienempää jätemäärää.

KÄYTÖSTÄ POISTETUN KUIVAUS- KAAPIN KÄSITTELY

Kun kuivauskaappi on palvellut aikansa, se tulee toimittaa kierrätykseen hävitettäväksi. Monia osia voidaan uusiokäyttää, mutta kaappi sisältää myös muuta materiaalia, joka tulee käsitellä oikealla tavalla. Älkää sen vuoksi koskaan heittäkö kaappia tai sen osia talousjätteeseen, koska tämä voi aiheuttaa terveysriskejä tai vahinkoa ympäristölle.

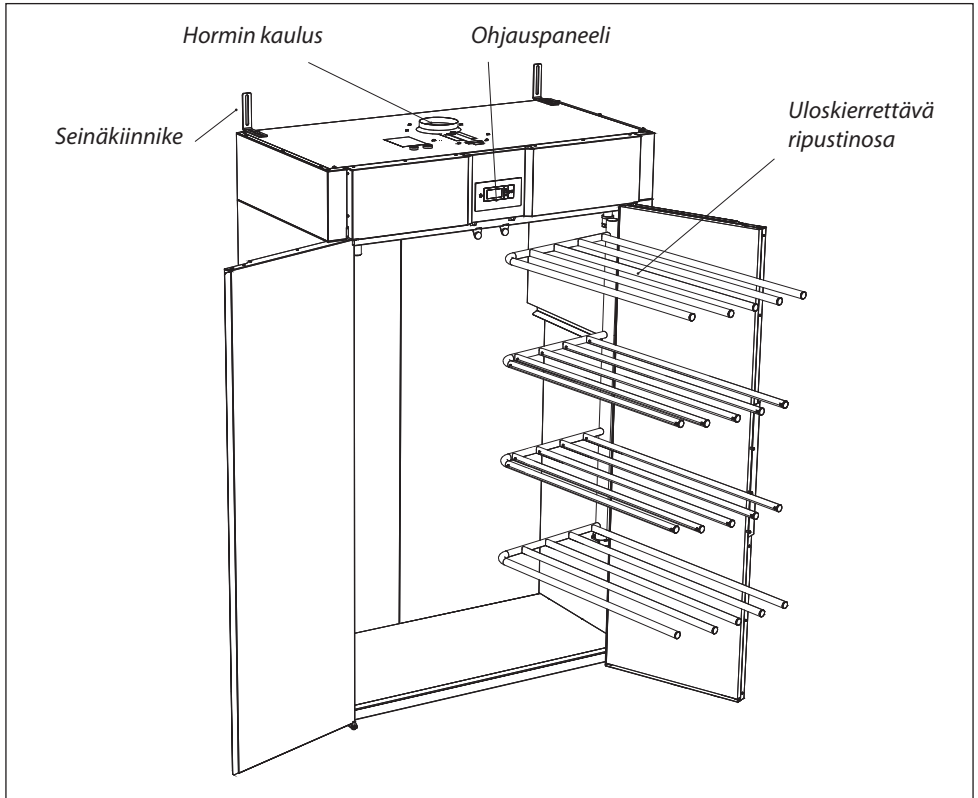


Toimittakaa sen sijaan käytöstä poistettu kaappi kierrätysasemalle. Ottakaa tarpeen vaatiessa yhteys jälleenmyyjäänne.

Kuivauskaapin kaikki muoviosat on merkitty kansainvälisten normien mukaisin tunnuksin. Tämän ansiosta osat voidaan kierrättää ympäristöystävällisesti lähdelajittelun avulla.

KUIVAUSKAAPIN KUVAUS

YLEISKATSAUS



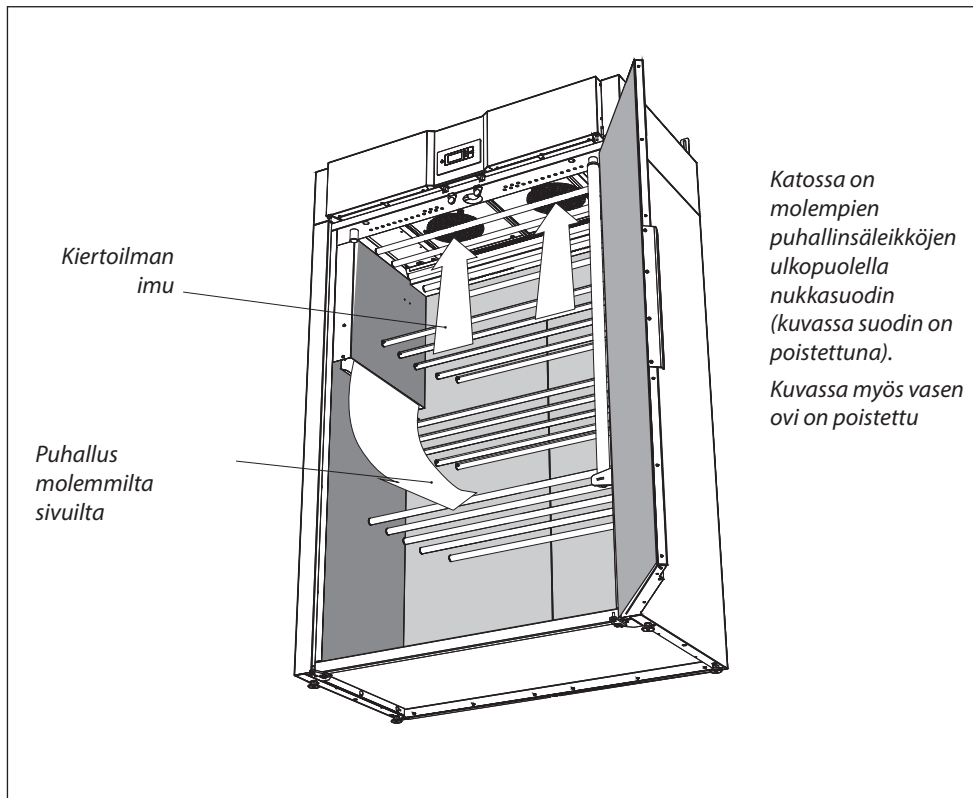
Kuivauskaapissa on uloskierrettävä **ripustinosa**, jossa on pyykin ripustamista helpottavat ruostumattomat tangot. Kahdessa keskimmaisessä osassa on **verhojouset**, joita voidaan käyttää vaatekappaleiden kiinnittämiseen.

Koko ripustinosa voidaan haluttaessa siirtää toiselle puolelle.

Ripustinosat on kaappia toimitettaessa asennettu oikealle puolelle. Ohjeet ripustuksen muuttamisesta toiselle puolelle ovat huoltokäsikirjassa.

KUIVAUSKAAPIN KUVAUS

ILMAVIRTA



ASENNUS



Noudattakaa varovaisuutta, sillä kuivauskaapin yläosa on painava ja kaappi saattaa täten helposti kaatua.

Älkää siirtäkö kaappia yksin, kaapin siirto tulee tehdä vähintään kahden hengen voimalla.

Tarkistakaa, että kaikki kuljetusvarmistimet on poistettu ennen kuivauskaapin kytkemistä

Pakkausmateriaalia, kuten solumuovia ei saa jättää lasten saataville

PAKKAUKSEN POISTAMINEN

Poistakaa kaikki pakkausmateriaali: älkää käyttäkö terävää työkalua, joka saattaa vahingoittaa tuotetta.






Tarkistakaa, ettei tuote ole vahingoittunut kuljetuksessa. Mahdollisista kuljetusvahingoista on ilmoitettava jälleenmyyjälle 7 päivän kuluessa.

Tarkistakaa pakkausmateriaalin poiston jälkeen, että tuote on virheetön. Vahingoista, vioista ja mahdollisista puuttuvista osista on ilmoitettava välittömästi jälleenmyyjälle.

Täydelliseen toimitukseen sisältyy:

- Kaappi, jossa on asennettu yläosa
- Asennussarja
- Käyttöohje

Asennussarja

	Ruuvi T6S 6x75 sinkitty seinäasennukseen	Lukum. 2
	Ruuvi M6S 8x16 kiinnityskonsoliin	2
	Välilevy BRB 8.4x17x1.6	2
	Nylontulppa	2
	Kulmakonsoli seinäkiinnitykseen	2

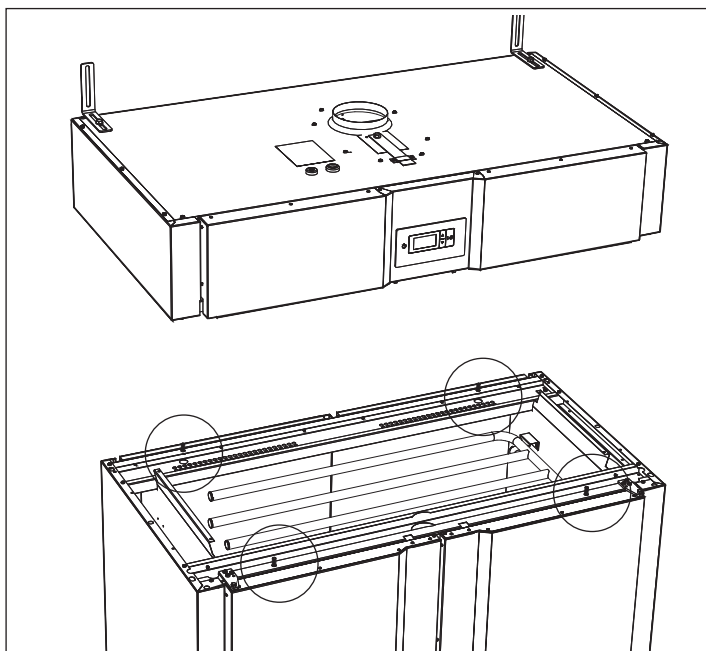
ASENNUS

AHTAAT TILAT

Kuljetuksen helpottamiseksi säätöjalkojen ympärille on sijoitettu nostosilmukat.

Kuivauskaapin yläosa voidaan irrottaa ja näin pienentää sen korkeutta kuljetuksen tapahtuessa ahtaissa tiloissa. Kaapin alaosan korkeus on 1640 mm.

Kaapin yläosa painaa 38 kg.



Kiinnitysruuvit (rengastetut) yläosan/alaosan kiinnittämiseksi

Yläosan irrottaminen

Yläosa on kiinnitetty alaosaan neljällä ruuvilla, joista kaksi on kaapin takaseinässä ja kaksi ovien sisäpuolella. Katsokaa merkinnät kuvassa.

- 1** Avatkaa molemmat ovet ja kääntäkää kuivausteline ulos.
- 2** Irrottakaa kiinnitysruuvit sisäänrakennetuista kiskoista. Ruuvit on upotettu kiskoon.
- 3** Nostakaa varovasti yläosa.

SIJOITUS /KIINNITYS

Kuivauskaappi on tarkoitettu sijoitettavaksi kuiviin sisätiloihin.

Kuivauskaappia ei saa sijoittaa tiloihin, joissa käytetään korkeapainepesua puhdistukseen.

Kuivauskaapin on seisottava **pystysuorassa tasaisella alustalla**, kaikkien neljän jalan varassa.

Säätäkää säätöjalat 17 mm avaimella. Tarkistakaa, että ovien yläreunat ovat kohdakkain ja vaakasuorassa

Kiinnitys seinään

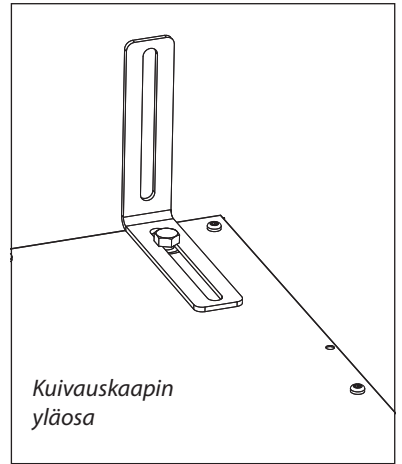
Kaappi on **kiinnitettävä seinään** kaatumisen estämiseksi.

Asennussarjaan kuuluu kaksi **kulmakonsolia**, jotka asennetaan kuivauskaapin yläosaan oheisen kuvan mukaisesti. Käyttäkää kaapin mukana toimitettuja ruuveja. Konsoleissa on urat seinäkiinnityksen säätöä varten.

Asentakaa kaappi kiinni seinään asennussarjassa olevien kiinnitysruuvien ja muovitulppien avulla.



Säätöjalka



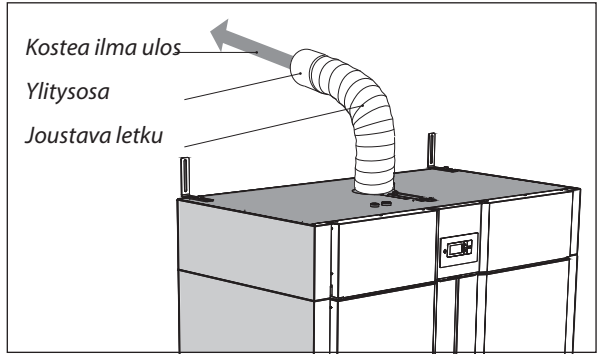
Kuivauskaapin yläosa

Kulmakonsoli seinäkiinnitystä varten

VAROITUS! Kuivauskaappia ei saa käyttää, ellei se ole kiinnitetty seinään, koska kaappi voi tällöin kaatua eteenpäin.

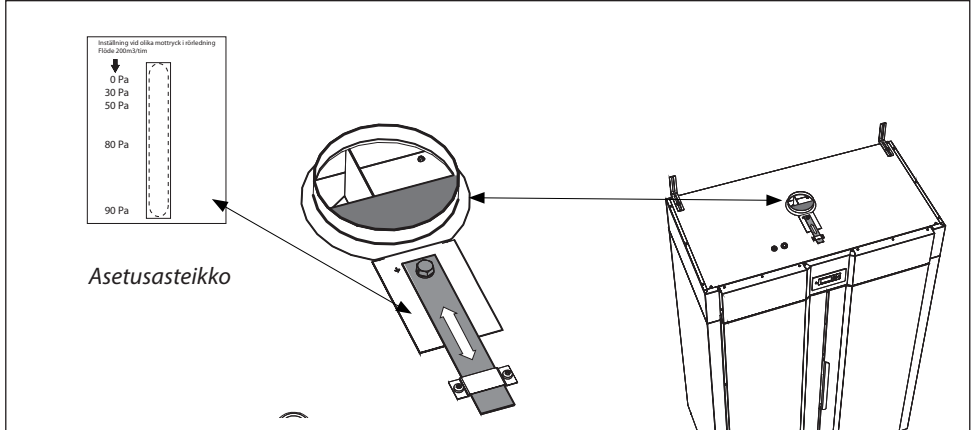
EVAKUOINTI / ILMANSAANTI

Kuivauskaappi poistaa enintään 250 m³ ilmaa tunnissa. Kuivauskaapin korvausilma otetaan huoneesta, jolloin on huomioitava, että korvausilmaa saadaan huoneeseen riittävästi. Korvausilman ilmanottoaukon koon on oltava 5 kertaa suurempi kuin poistokanavan leikkauspinta. Ilmanottoaukon ritilän virtausvastus ei saa ylittää 10 Pa (0,1 bar).



Jos useampia kaappeja tai kuivausrumpuja asennetaan samaan yhteiseen poistoilmakanavaan, on jokaisen laitteen kohdalle asennettava sulkupelti. Tämä estää mahdollisen kylmävedon sekä ilman virtaamisen väärään suuntaan, laitteesta toiseen.

Kuivauskaapin hyötysuhde on tehokkaimmillaan, kun ilmanvirtaus on optimaalinen. Kaapin katossa on säätöpelti, joka säädetään poistokanavan paineenpudotusta vastaavaan arvoon. Suurin sallittu paineenpudotus on 70 Pa. Jos paineenpudotus on suurempi, on asennettava erillinen puhallin. Kuivauskaapissa on sähköliitäntä ulkopuoliselle puhaltimelle



Paineenpudotuksen säätöpelti evakuointikanavassa

Evakuointiliitin Ø 125 mm, maksimaalinen sallittu paineenpudotus 70 Pa, joka vastaa noin 23 metriä suoraa savukanavaa.

Ø 160 mm sallii noin 70 metriä suoraa kanavaa.

ASENNUS

SÄHKÖLIITÄNTÄ

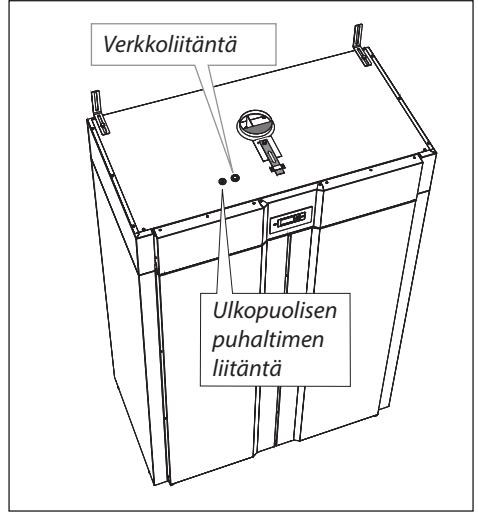
Kuivauskaappi liitetään moninapaisella kytkimellä 400V 3N AC 50Hz verkkoon.

Kokonaisteho 6.2 kW.

Varoke 10 A hidas, 13 A automaattivaroke.

*Tarkistakaa, että virtalähde on tyyppikilven tietojen mukainen ja että pääjohdin on maadoitettu oikein voimassa olevan standardin mukaisesti. Suosittelemme pääjohtimen **varustamista vikavirta-kytkimellä.***

Valmistaja irtisanoutuu kaikesta vastuusta, ellei sähköliitännää ole suoritettu näiden ohjeiden mukaisesti.



Laitteen sähköliitäntä on tehtävä voimassa olevien sähköturvallisuusmääräysten mukaisesti.

OHJAUSPANEELI



Kuivauskaappi on varustettu neljällä erityyppisille vaatekappaleille sopivalla kuivausohjelmalla. Näiden ohjelmien asetus tapahtuu neljällä hipaisupainikkeella ohjelmavalikosta. Käytössä on useita kieliä.

PAINIKEET



ON / OFF



START / STOPP, ohjelman käynnistys ja pysäytys
OK, vahvistaa valinnan ja siirtää seuraavalle valikkotasolle.



NUOLI YLÖS, ohjelman vaihto. Asetuksessa ja säädössä - suurentaa asetuksen arvoa



NUOLI ALAS, ohjelman vaihto. Asetuksessa ja säädössä - pienentää asetuksen arvoa

NÄYTTÖ

Näytössä on kaksi riviä, kummallakin niistä on 6 merkkiä. Näytössä näkyvät ajankohtaiset parametrit sekä tämän parametrin arvo kuivausprosessin asetuksen ja säädön aikana.

Kuivauksen aikana näkyy valittu ohjelma tai viiteteksti.

KIELEN ASETUS

Käytössä on useita kieliä. Kielen asetus, katso Huoltokäsikirja.

ENNEN KÄYNNISTÄMISTÄ



Lukekaa nämä käyttöohjeet ennen kuin kaappi otetaan käyttöön.

VAROITUS! Lukekaa sivulla 28 olevat turvallisuusohjeet ennen kaapin käyttöä.

- 1** Tarkistakaa, että kaappi on kiinnitetty hyvin seinään. Katsokaa sivu 34.
- 2** Tarkistakaa, että pakkausmateriaali on korjattu pois.
- 3** Peskää kaappi sisä- ja ulkopuolelta miedolla tiskiaineella ja lämpimällä vedellä. Kuivatkaa huolellisesti. Katsokaa edelleen kappaletta "Hoito" käyttöohjeessa tuonempana.

Kaapissa on ulos kierrettävä ripustinyksikkö, jossa on neljä osaa. Jokaisessa osassa on joukko tankoja, joille pyykki ripustetaan.

Kahdessa keskeisessä osassa on **verhojousia**, joita voidaan käyttää vaatekappaleiden kiinnittämiseen.

- ❑ Ripustakaa vaatekappaleet ripustinosaan niiden vaatiman tilan, eikä niiden painon mukaan.
- ❑ Älkää ylikuormittako kuivauskaappia. Pyykki jää tällöin ryppyiseksi ja se kuivuu epätasaisesti. Jättäkää sen sijaan tilaa vaatekappaleiden väliin.
- ❑ Jos on olemassa vaara, että vaatekappaleista lähtee väriä, niiden ympärille tulee jättää tyhjää tilaa.
- ❑ Välttäkää raskaiden ja kevyiden vaatekappaleiden kuivaamista yhdessä, koska niiden kuivausajat ovat liian erilaiset.
- ❑ Välttäkää ripustamasta tekstiilejä, joista tippuu tai valuu vettä, koska kuivauskaappia ei ole suunniteltu keräämään suuria vesimääriä.
Tällöin myös kuivausajoista tulisi epätavallisen pitkiä.

KÄYTTÖVINKKEJÄ

VAROITUS! Älkää kuivatko vaatekappaleita ja vastaavia, joita on hiljattain käsitelty bensiinillä tai muulla helposti haihtuvalla ja tulenaralla aineella. Kuivattaessa saattaa muodostua räjähtävä kaasuseos.

- ❑ Noudattakaa aina vaatekappaleessa mahdollisesti olevia pesuohjeita.
- ❑ Poistakaa kaapista jo kuivunut pyykki. Tämä lyhentää jäljelle jäävän pyykin kuivausaikaa.

KÄYTTÖ

Kuivauskaappi on varustettu neljällä kuivausohjelmalla:

- ❑ **Aut 40° Normaal**
- ❑ **Aut 40° Extra**
- ❑ **Aut 60° Normaal**
- ❑ **Aut 60° Extra**

Ohjelmat sulkevat automaattisesti kuivausprosessin tekstiilien ollessa kuivia.

KUIVAUSOHJELMAN VALINTA

- ❑ **Normaali** – Käytetään normaalipaksuisten vaatekappaleiden kuivaamiseen.
 - ❑ **Extra** – Käytetään paksuhkojen vaatekappaleiden kuivaamiseen, syväkuivaamiseen.
- 60° tai 40°** valitaan huomioiden vaatekappaleiden pesuohjeet.

LAPSILUKKO

Haluttaessa varmistaa, että kuivausprosessia ei katkaista tai käynnistetä vahingossa, lapsilukko voidaan aktivoida.

Lapsilukon toiminta

Aktivointipainikkeita on pidettävä painettuna vähintään 3 sekunnin ajan (viiveaika).

Lapsilukon aktivointi/Poiskytkentä

Lapsilukon aktivoi ja kytkee pois huoltohenkilöstö. Toiminnon ollessa aktivoitu näytössä näkyy kellosymboli.

Kun kaappi toimitetaan, lapsilukko ei ole aktivoitu.

KÄYTTÖ

KÄYNNISTYS ILMAN LAPSILUKKOA

□ Viimeksi käytetyt kuivausohjelmat.

Painakaa päävirtakytkin tilaan **"ON"** - Tällöin näyttö syttyy ja näyttää viimeksi käytetyt ohjelmat.

Haluttaessa tämä ohjelma painakaa **START/STOPP**. Tai valitkaa muu ohjelma selaamalla painikkeilla **NUOLI YLÖS** tai **NUOLI ALAS**.

Tämän jälkeen kuivausohjelma käynnistetään **START/STOPP** painikkeella.

Kuivausprosessi pysähtyy automaattisesti tekstiilien ollessa kuivia ja kuivausohjelma siirtyy jäähdytysvaiheeseen. Jos ovi on auki, kun kuivausohjelma käynnistetään ja

START/STOPP painike aktivoidaan, näytössä näkyy teksti **"SULJE LUUKKU"**. Sulkekaa ovi, jolloin valittu ohjelma käynnistyy.

□ Ohjelmatauko

Jos ovi avataan käynnissä olevan kuivausprosessin aikana, lämpö katkeaa ja puhallin käy sen jälkeen vielä 5 minuuttia.

Jos ovi suljetaan tämän 5 minuutin jakson aikana, kuivausohjelma käynnistyy alusta.

Jos ovi jätetään auki, kuivausprosessi katkeaa 5 minuutin kuluttua ja se on käynnistettävä uudelleen manuaalisesti.

□ Käynnissä

Animoitu symboli (pylväs) näytössä vasemmalla ilmoittaa kuivausprosessin olevan käynnissä.

□ Ohjelma valmis

Jäähdytysvaiheen päätyttyä kuivausprosessi on valmis ja näytössä vilkkuu teksti **"VALMIS"**

Kun sitten **START/STOPP** painiketta painetaan tai ovi avataan, kyseinen ohjelma päättyy ja näytössä näkyvät viimeksi käytetyt ohjelmat.

□ Kuivausohjelman päättäminen

Käynnissä oleva kuivausprosessi keskeytetään painikkeella **START/STOPP**.

HUOM! Puhaltimet ovat sen jälkeen käynnissä vielä 3 minuuttia elementtipakettien jäähdyttämiseksi.

KÄYTTÖ

KÄYNNISTYS LAPSILUKON OLLESSA PÄÄLLÄ

□ Viimeksi käytetty ohjelma.

Painakaa päävirtakytkin tilaan "ON" - Tällöin näyttö syttyy ja näyttää viimeksi käytetyt ohjelmat. Haluttaessa tämä ohjelma, painakaa **START/STOPP** ja pitäkää painiketta alhaalla vähintään 3 sekuntia. Kuivausprosessi käynnistyy. Tai valitkaa muu ohjelma selaamalla painikkeilla **NUOLI YLÖS** tai **NUOLI ALAS**. **Valodiodi ilmoittaa mikä ohjelma on käynnissä**

Jos painiketta pidetään painettuna lyhempi aika kuin 3 sekuntia, kuivausprosessi ei käynnisty. Kuivausprosessi päättyy automaattisesti, kun tekstiilit ovat kuivia, jolloin kuivausohjelma siirtyy jäähdytysvaiheeseen.

Jos ovi on auki, kun kuivausohjelma käynnistetään ja **START/STOPP** painike aktivoidaan, näytössä näkyy teksti "**SULJE LUUKKU**". Sulkekaa ovi, jolloin valittu ohjelma käynnistyy.

□ Ohjelmatauko

Jos ovi avataan käynnissä olevan kuivaus-prosessin aikana, lämpö katkeaa ja puhallin käy sen jälkeen vielä 5 minuuttia. Tauotetun ohjelman valodiodi vilkkuu tämän 5 minuutin jakson aikana.

Jos ovi suljetaan tämän 5 minuutin jakson aikana, kuivausohjelma käynnistyy alusta.

Jos ovi jätetään auki, kuivausprosessi katkeaa 5 minuutin kuluttua ja se on käynnistettävä uudelleen manuaalisesti.

□ Käynnissä

Animoitu symboli (pylväs) näytössä vasemmalla ilmoittaa kuivausprosessin olevan käynnissä.

□ Ohjelma valmis

Jäähdytysvaiheen päätyttyä kuivausprosessi on valmis ja näytössä vilkkuu teksti "**VALMIS**". Kun sitten ovi avataan, kyseinen ohjelma päättyy ja näytössä näkyvät viimeksi käytetyt ohjelmat.

□ Kuivausohjelman päättäminen

Käynnissä olevan kuivausprosessin keskeyttäminen lapsilukon ollessa päällä **START/STOPP** painiketta on pidettävä painettuna vähintään 3 sekuntia. Kuivausprosessi päättyy 3 sekunnin kuluttua.

Jos **START/STOPP** painiketta pidetään painettuna lyhyempi aika kuin 3 sekuntia, prosessi jatkuu. Kaapin toimintaa ei täten ole keskeytetty.

HUOM! Puhaltimet ovat sen jälkeen käynnissä vielä 3 minuuttia elementtipakettien jäähdyttämiseksi.

KÄYTTÖ

YLIKUUMENEMISSUOJA

Kuivauskaappi on varustettu kaksinkertaisella ylikuumenemissuojalla.

Ylikuumenemissuoja - käyttäjä palauttaa.

Päävaroke - huoltohenkilöstö kytkee takaisin.

Ylikuumenemissuoja

Jos kaappi ylikuumenee kuivausprosessin aikana, elementit suljetaan ja tuulettimet pysyvät käynnissä.

Näytössä näkyy **vilkkuva teksti "ERR 05"**.

Kaapin lämpötilan laskettua hyväksyttävälle tasolle (vie noin 4 minuuttia), näytössä **palaa jatkuvasti "ERR 05"** ja teksti **"OH PROTECTION"** rullaa alimmalla rivillä.

Ylikuumenemissuoja voidaan palauttaa painamalla **START/STOPP** painiketta noin 5 sekuntia.

Päävaroke

Mikäli kaappi jostakin syystä ylikuumenisi kuivausprosessin ulkopuolella, päävaroke laukeaa.

Päävaroke on kytkettävä takaisin manuaalisesti. Sen suorittaa huoltohenkilöstö, joka palauttamisen yhteydessä myös etsii syyn laukeamiseen.

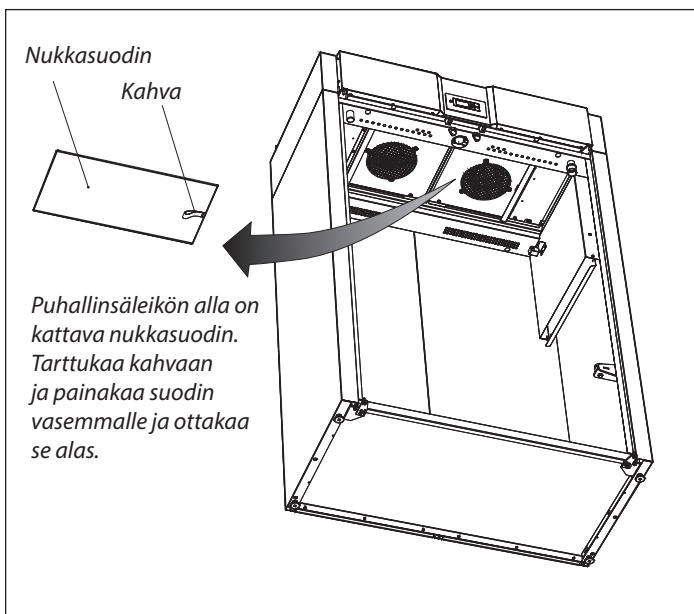
HOITO

PUHDISTUS

HUOM! Korkeapainepesuria ei saa käyttää!!

Kaapin seinät puhdistetaan miedolla saippua-liuoksella ja kostealla liinalla.

Ilmansuodin harjataan puhtaaksi kaapin mukana tulevalla harjalla.

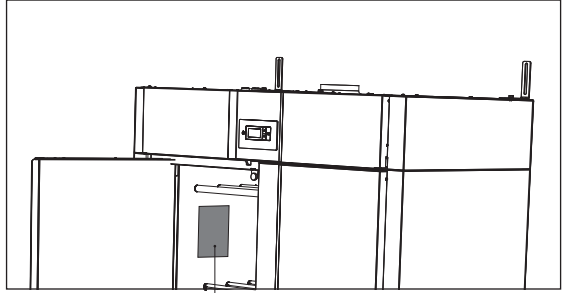


HOITO

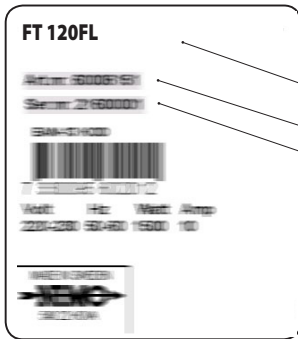
HUOLTO

Ennen kuin otatte yhteyttä huoltoon, ottakaa selville kuivauskaapin nimike, artikkelinumero ja sarjanumero.

Nämä tiedot löytyvät kaapin sisälle sijoitetusta tyyppikilvestä



Tyyppikilpi (sisällä)



Kuivauskaapin nimike
Artikkelinumero
Sarjanumero (8 numeroa)

VAIHTO-OSA

Noudattakaa **NIMOn** antamia **ohjeita** korjauksista ja osien vaihdosta.

Jos liitäntäkaapeli jostakin syystä vahingoittuu, se on vaihdettava. Kaapin jälleenmyyjällä on alkuperäisosa.

HUOM! Kaapelin saa vaihtaa ainoastaan valmistaja, tämän huoltoasiamies tai muu valtuutettu sähköasentaja!

PIKKUHÄIRIÖIDEN POISTAMINEN

Kysymys	Mitä voin tehdä
Kuivauskaappi ei toimi	<ol style="list-style-type: none">1. Tarkistakaa verkkoliitäntä ja että siinä on jännite.2. Tarkistakaa, että varoke ei ole lauennut.3. Oletteko painanut käynnistyspainiketta?4. Ovatko ovet kiinni?
Kuivaaminen kestää kauan	<ol style="list-style-type: none">1. Puhdistakaa nukkasuodin (tehtävä joka kuivauksen jälkeen}.2. Tarkistakaa,että kuivattaville vaatekappaleille on valittu oikea ohjelma.3. Tarkistakaa,ettei pyykki ole liian märkää (huonosti lingottu}.4. Tarkistakaa,ettei kaappiin ole pantu liikaa pyykkiä.
Pyykki ei kuivu	<ol style="list-style-type: none">1. Tarkistakaa, että pyykille on valittu oikea kuivausohjelma2. Tarkistakaa, ettei kaappiin ole pantu liikaa pyykkiä3. Kuivausprosessia ohjaavaa ohjelmistoa on säädettävä. Ottakaa yhteys huoltoteknikkoon.

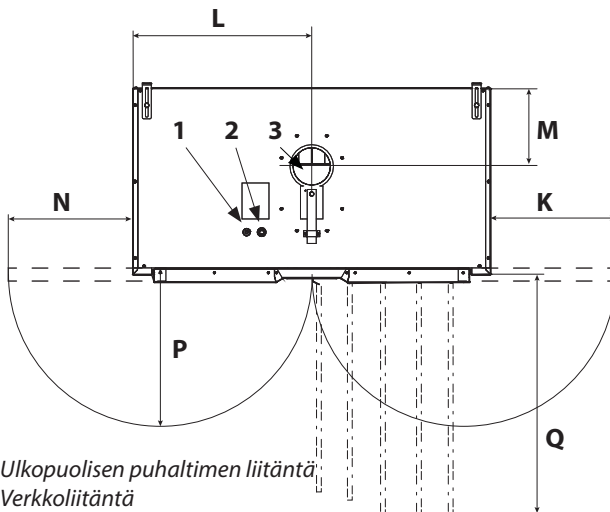
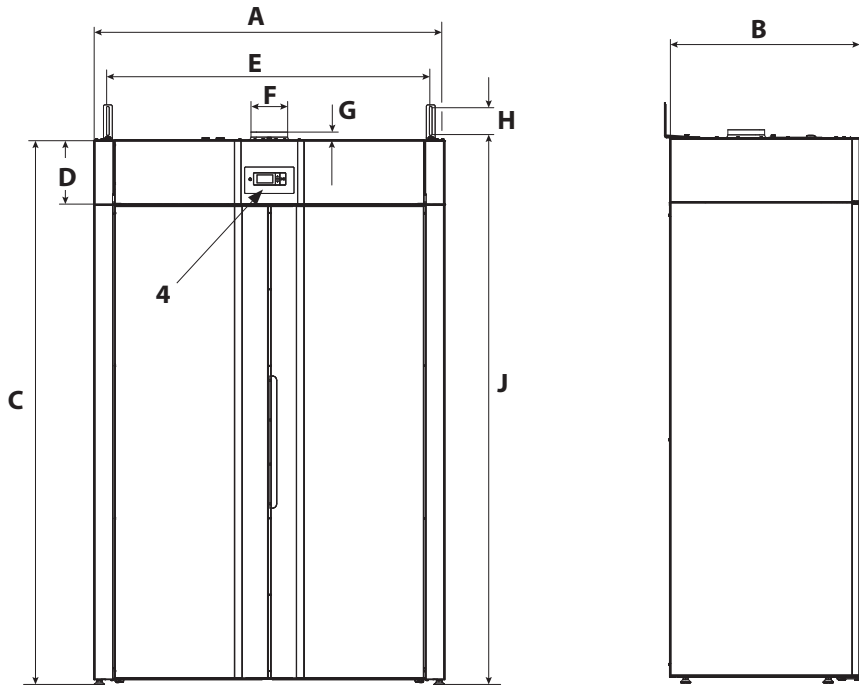
VIANETSINTÄ

VIKAKOODIT

<i>Nro</i>	<i>Nimi</i>	<i>Kuvaus / Toimenpide</i>
ERR 01	Vika kaapin lämpöanturissa	Ottakaa yhteys huoltoon
ERR 02	Vika poistoilman lämpöanturissa	Ottakaa yhteys huoltoon
ERR 04	Kuivausprosessin enimmäisaika ylitetty	Ottakaa yhteys huoltoon
ERR 05	Ylikuumentuminen	Palauttakaa. Katsokaa kohta "Ylikuumentumissuoja"
ERR 08	Puhdistakaa suodin 100 tuntia	Palauttakaa painamalla START/STOPP 5 sekuntia.
ERR 12	Timeout kommunikaatio	Ottakaa yhteys huoltoon

Vikakoodin nollaamiseksi painakaa Stop painiketta vähintään 5 sekunnin ajan.

TEKNISET TIEDOT



- 1 Ulkopuolisen puhaltimen liitäntä
- 2 Verkkoiliitäntä
- 3 Ilmanpoistoliitäntä
- 4 Ohjauspaneeli

mm

A	1200
B	650
C	1860
D	220
E	1100
F diam.	125
G	27
H	90
J	1880
K	434
L	600
M	262
N	471
P	551
Q	807

TEKNISET TIEDOT

Kapasiteetti:	enintään 6 - 8 kg pyykkiä
Vedenpoistokapasiteetti:	70 g/min (6 kg 53 % jälkikosteus)
Sähköliitäntä:	400V 3N AC 50Hz
Teho:	6.2 kW
Ripustuspituus:	18 metriä
Mitat:	Korkeus 1860 mm Leveys 1200 mm. Syvyys 650 mm,
Paino:	145 kg
Äänitaso:	Ilmavälitteinen äänitaso täydellä kuormituksella 57 dB(A)

ENERGIANKULUTUS JA KUIVAUSAJAT LINGOTULLE PYYKILLE *)

<i>Ohjelma</i>	<i>Energiankulutus kWh/kg pyykkiä</i>	<i>Kuivausaika</i>
Aut 60° Normaali	0.7	55 min

***) Arvot voivat vaihdella riippuen:**

- *lingon käyntinopeudesta*
- *lämpötilasta, ilmankosteudesta huoneessa*
- *huoneen ilmanvaihdosta (tuloilma, poistoilma)*
- *parametrilistan asetuksista koskien kosteusanturia ja EXTRA ohjelman aikaa*

Arvot koskevat 6 kg kuormaa, 53 % jälkikosteus

VALMISTUSNORMIT

Katsokaa kaapin tyyppikilpi.

