

# GAVELVÄGG FÖR TRÄRIBBOR FÖR CUBUS SINGEL CARPORT (U/TRÄRIBBOR)



## Viktigt!

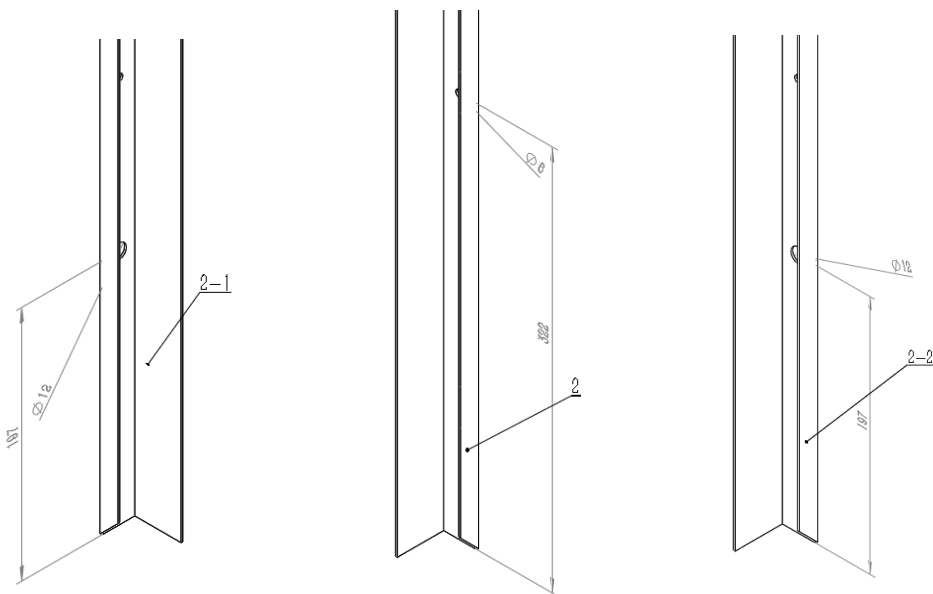
OBS: kunden måste själv köpa träribbor beroende på om de ska monteras horisontellt eller vertikalt.

Storlek och antal på träribbor visas på sidan 5 (horisontell installation) eller sidan 7 (vertikal installation)

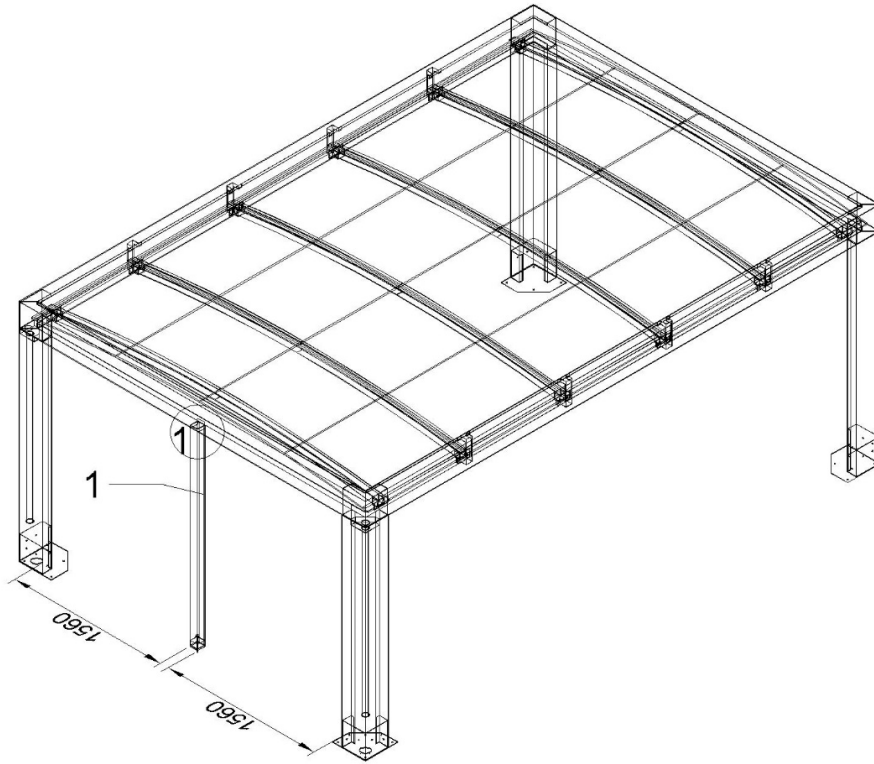
Carporten ska monteras så att höjden är min. 2,4 mtr. ovan marknivå så att det finns plats för sidoväggen. Det rekommenderas inte att montera carporten så att den är högre än 2,5 m. över terräng.

Se monteringsanvisning för CUBUS carport och placering av fundament innan start.

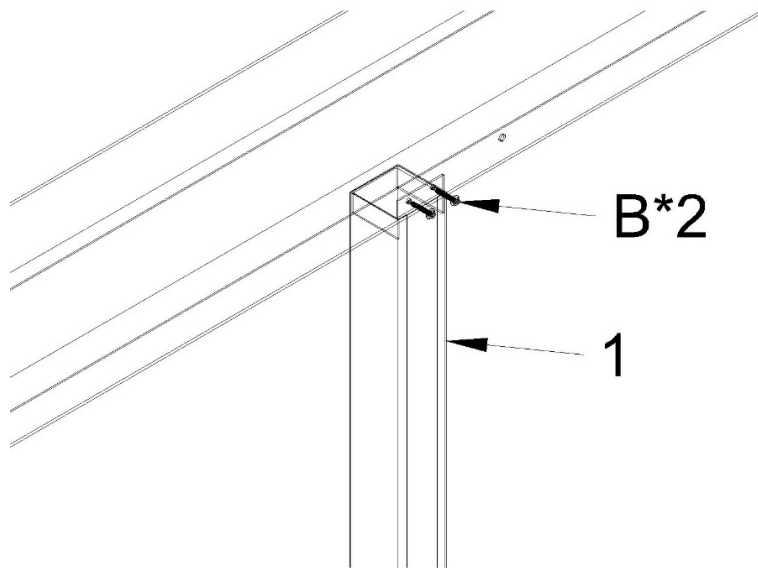
Del lista			
Nr.	Beskrivning:	Mått:	Antal:
1	Mittstolpe	2150*80*80	1
2	U-lister för väggstolpe	2144*29*40	2
2-1	U-lista för carport ben vänster sida	2144*29*40	1
2-2	U-lista för carport ben höger sida	2144*29*40	1
3	Täcklistor för U-lister (#2, #2-1, #2-2)	2147*40*1.5	4
4	Top-& botten U-listor	1560*31*40	4
5	Täcklistor för U-listor (#4)	1560*40*1.5	4
A	Skruv	4*15	154
B	Självgängande skruv	5.5*25	22
C	Bit för självgängande skruv	M8	1



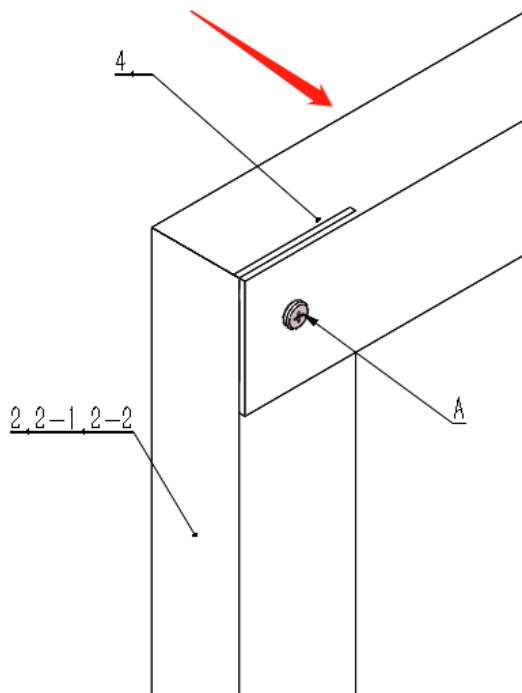
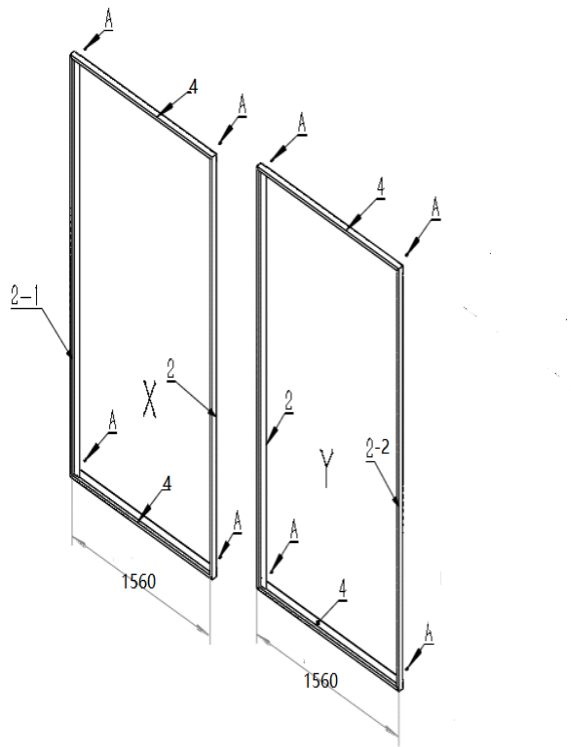
## STEG 1



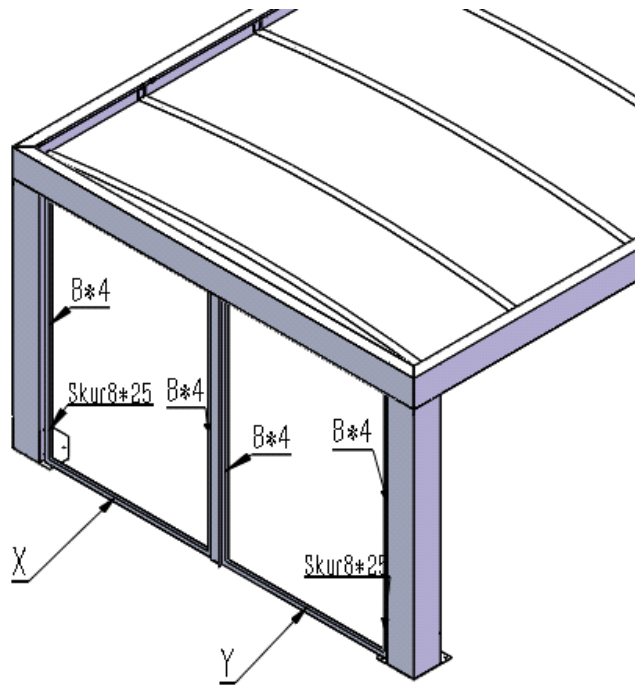
1-1\*2



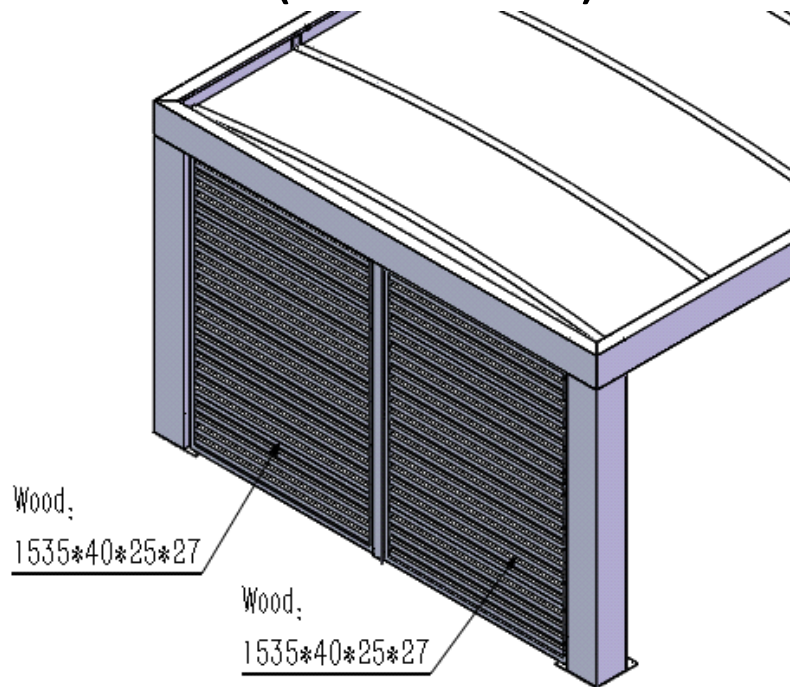
STEG 2

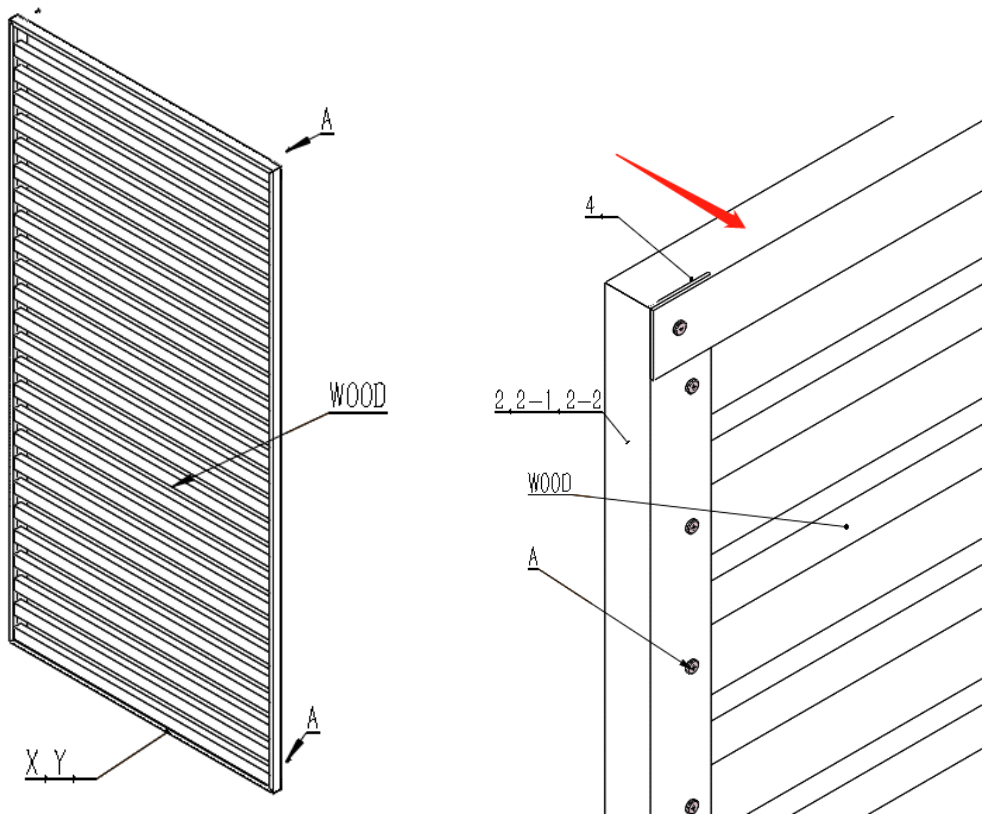


## STEG 3

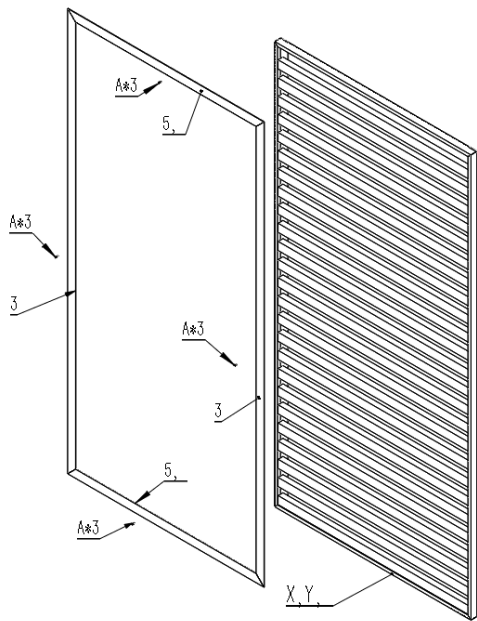
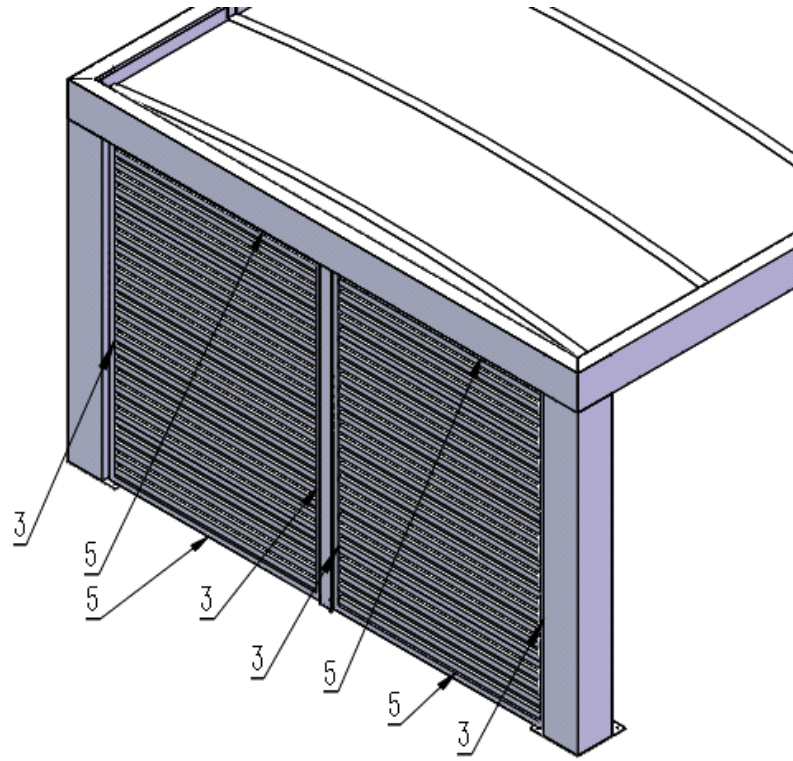


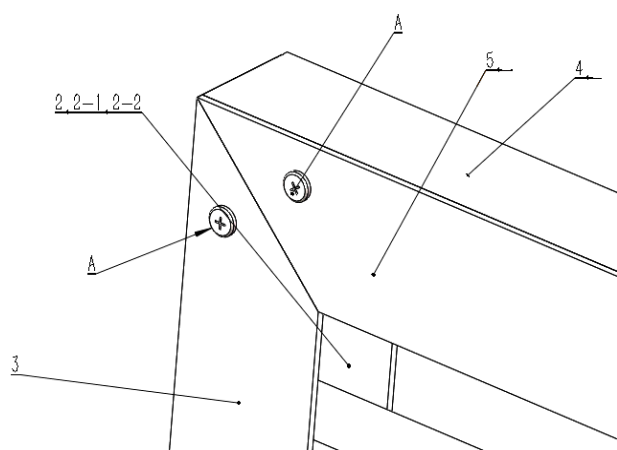
## STEG 4 (horisontel)





## STEG 5





## ELLER STEG 6 (vertikal)

