

Broil King®

ASSEMBLY MANUAL & PARTS LIST • MANUEL DE MONTAGE & LISTE DE PIÈCES • MANUAL DE ARMADO Y LISTA DE PARTES



Broil King

911470

RETAIN FOR FUTURE REFERENCE • VEUILLEZ CONSERVER POUR REFERENCE ULTERIEURE • CONSERVER PARA FUTURAS CONSULTAS

ASSEMBLY VIDEO

VIDÉO MONTRANT
L'ASSEMBLAGE

VIDEO DE
ENSAMBLAJE



BROILKINGBBQ.COM

Onward
MANUFACTURING COMPANY LIMITED
Since 1906
585 Kumpf Drive
WATERLOO, ONTARIO, CANADA

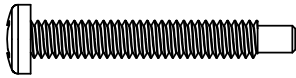
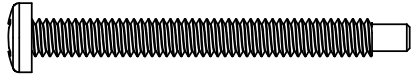
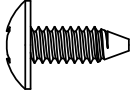

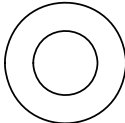
info@omcbbq.com
1-800-265-2150

11412284 RevE. 01/2017



HARDWARE INCLUDED / MATERIAL INCLUS / EQUIPOS INCLUIDO



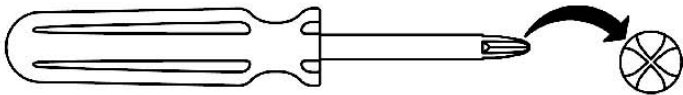
 SCREW-M5x38	X2	 SCREW-M5x55	X10
 SCREW-ST4.8x13	X4	 LOCK NUT M8	X2
 FLAT WASHER-8	X2		



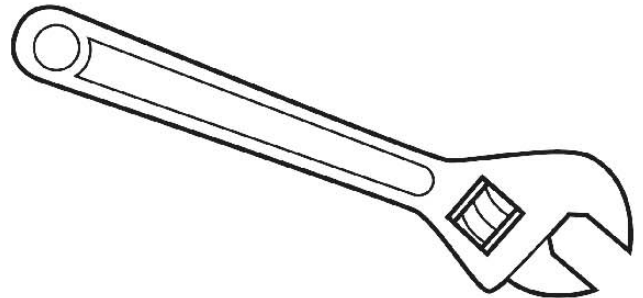
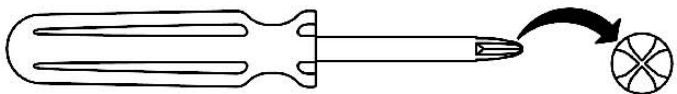
TOOLS REQUIRED / OUTILS NECESSAIRES / HERRAMIENTAS NECESARIAS



#3 PHILLIPS

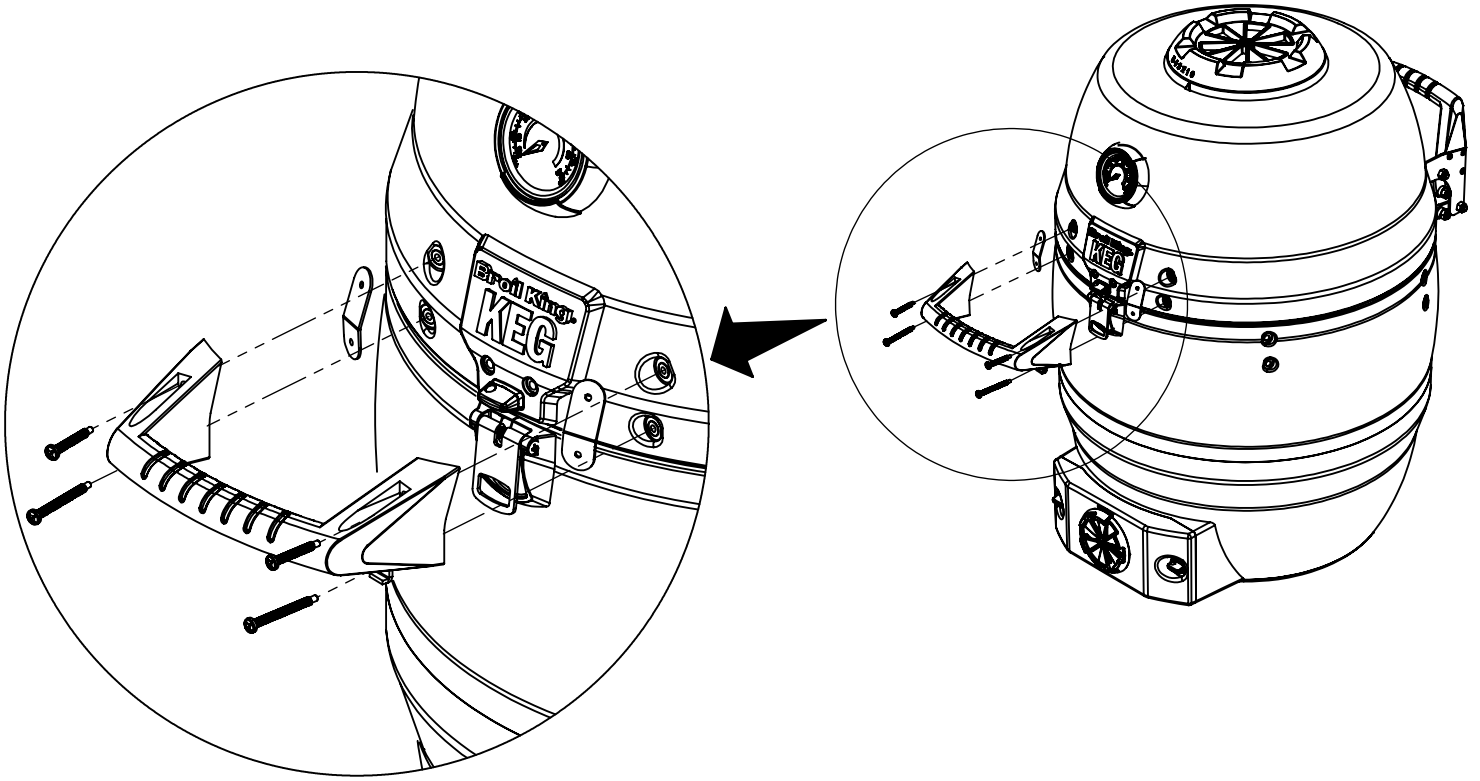


#2 PHILLIPS

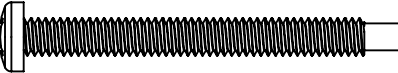


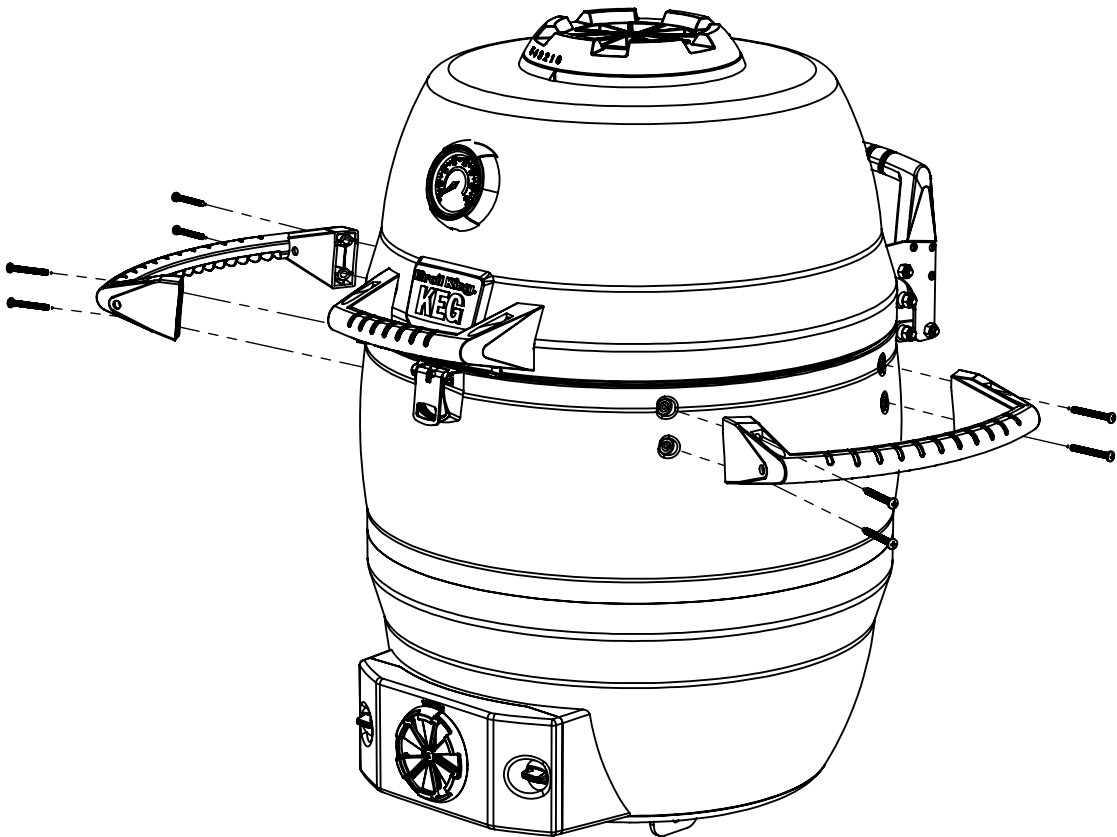
1

(2)  (2) 



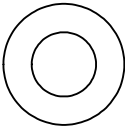
2

(8) 

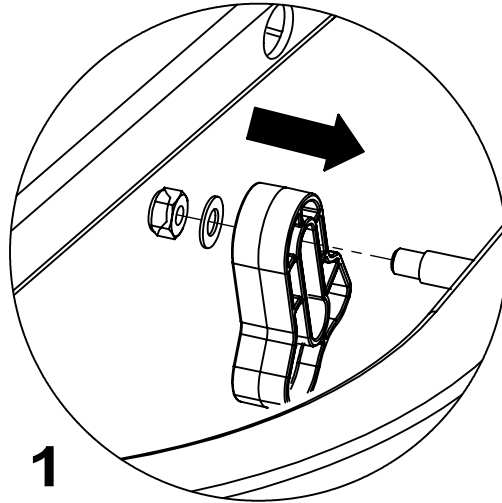
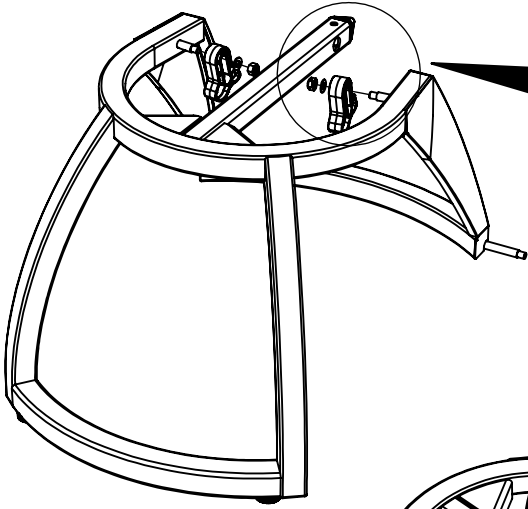
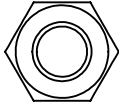


3

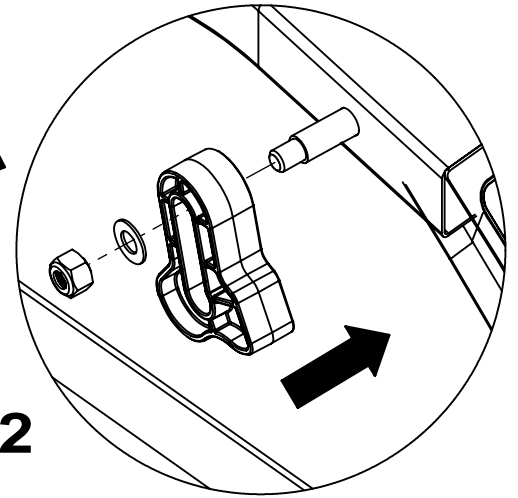
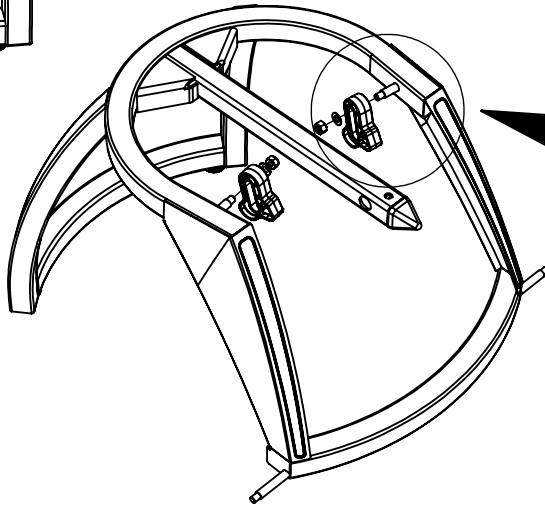
(2)



(2)



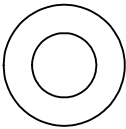
1



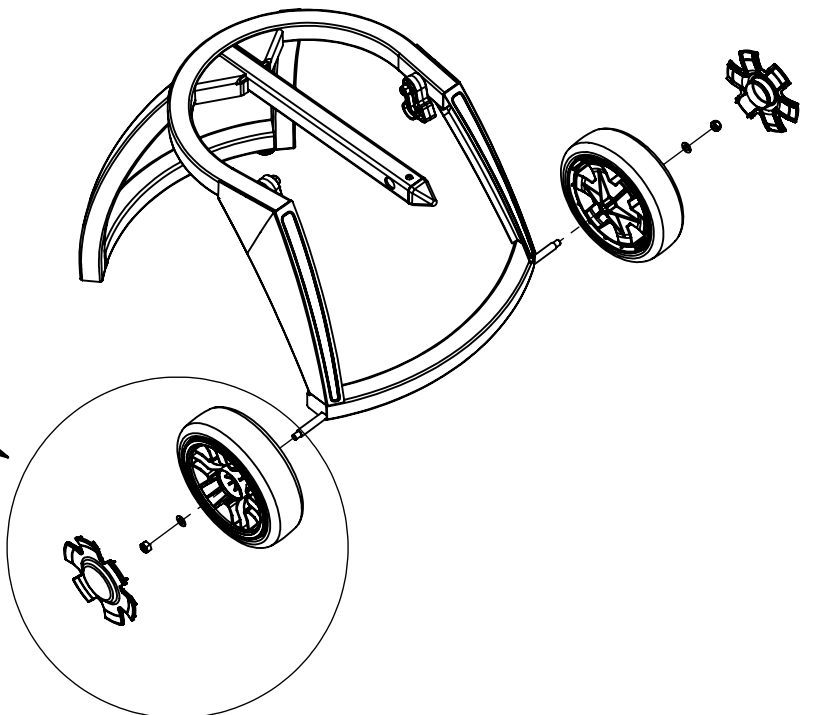
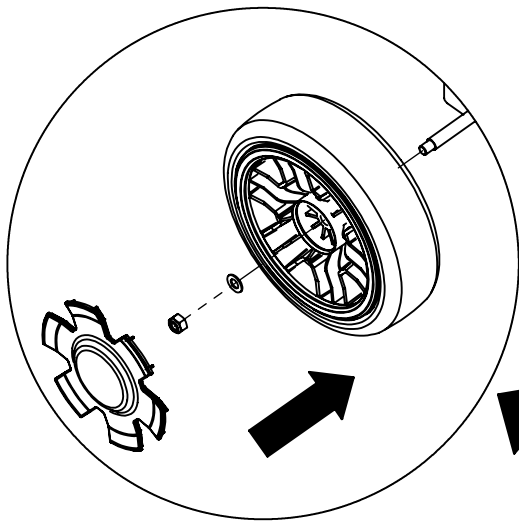
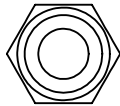
2

4

(2)

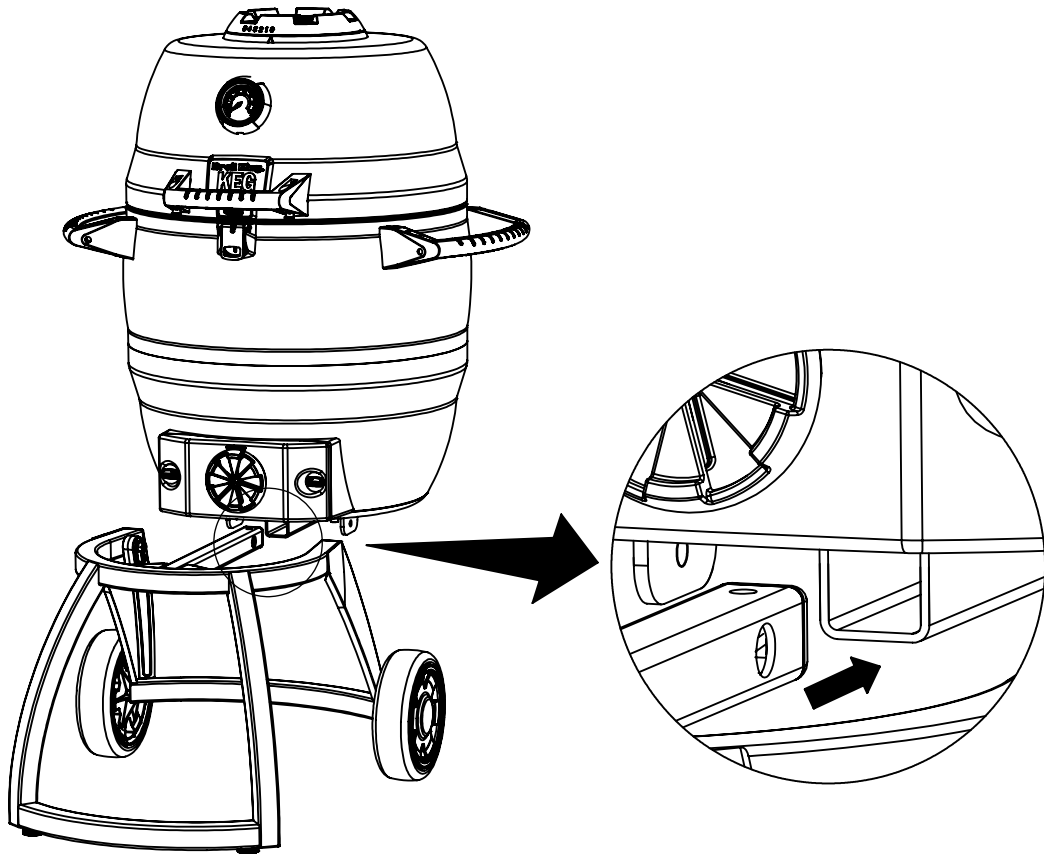


(2)

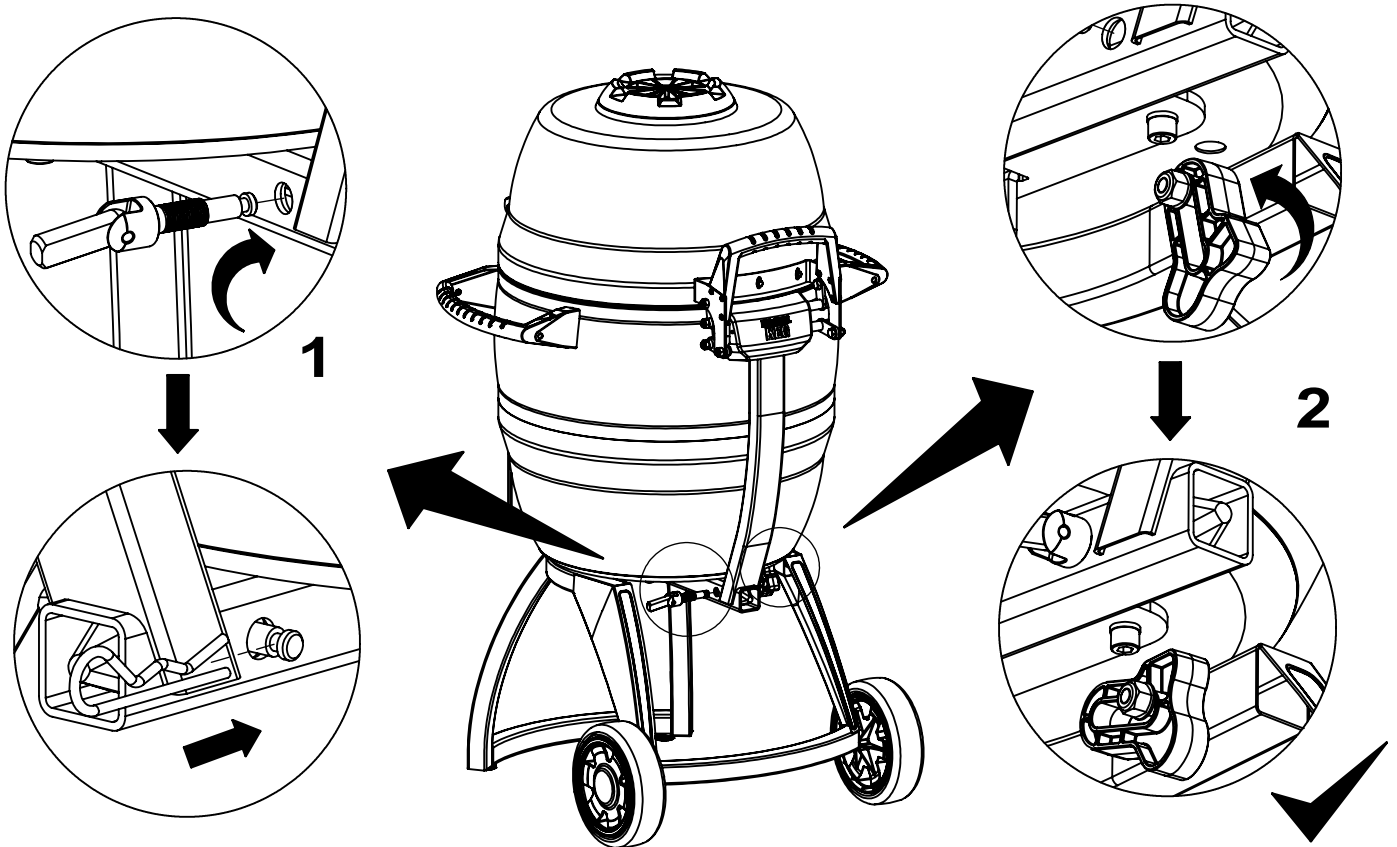


4

5

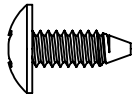


6

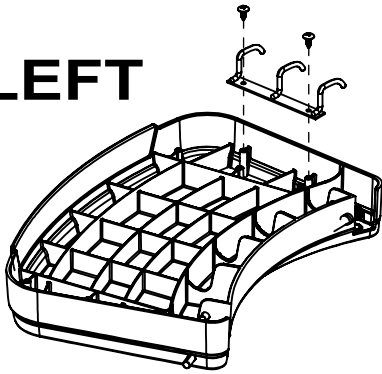


7

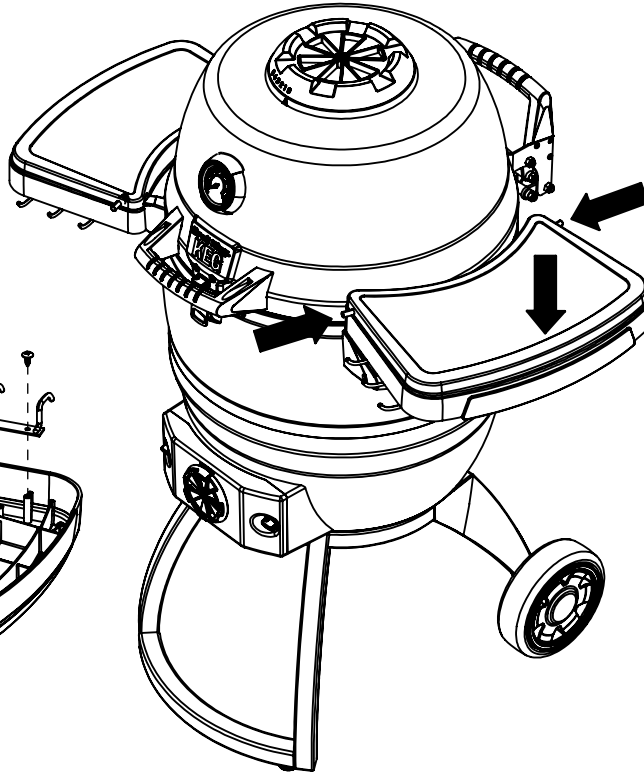
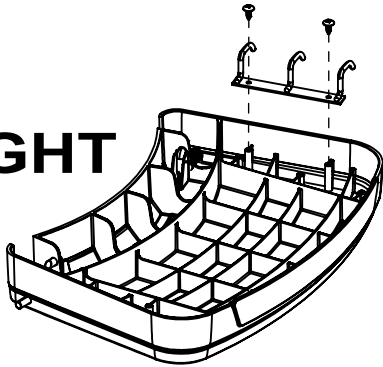
(4)



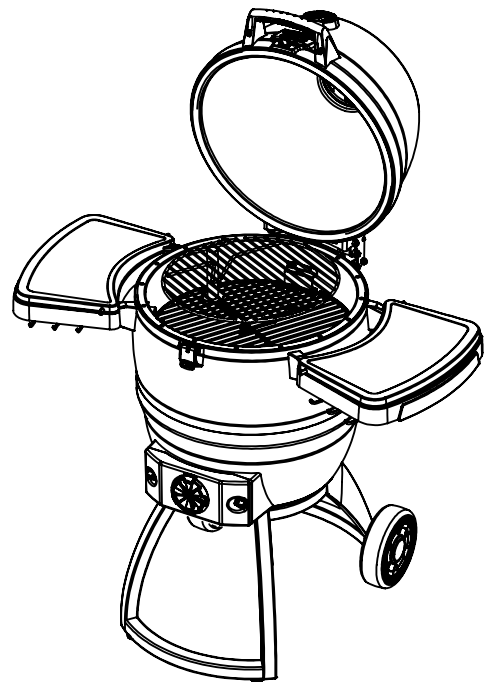
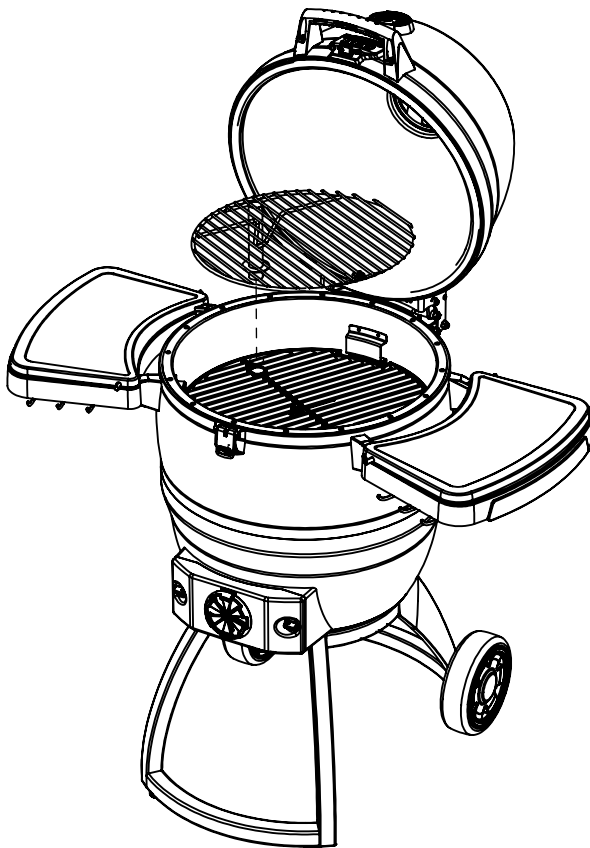
LEFT

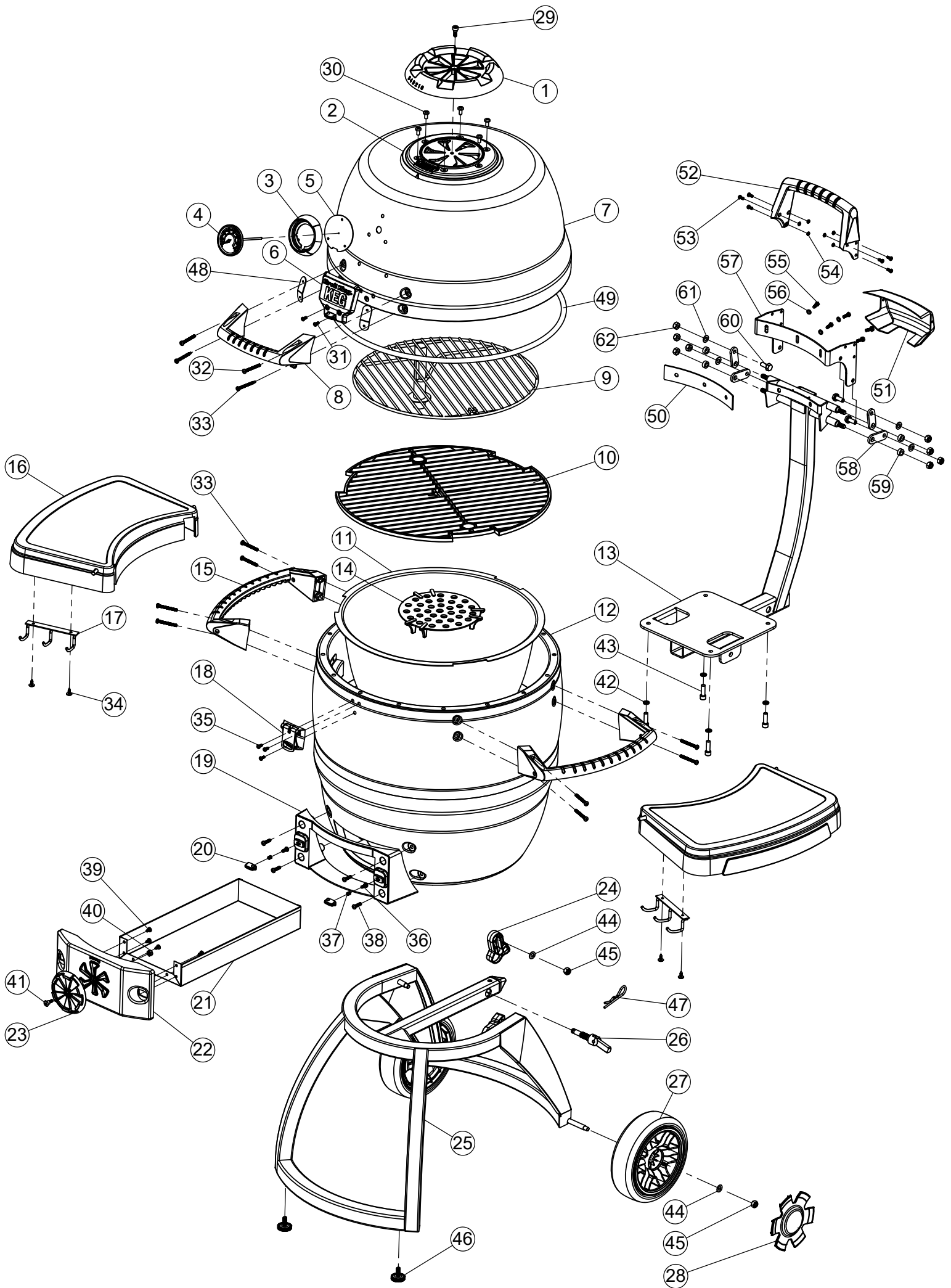


RIGHT



8





PARTS LIST / LISTE DES PIÈCES / LISTA DE PARTES

KEY#	ITEM#	DESCRIPTION (ENGLISH)	DESCRIPTION (FRENCH)	DESCRIPTION (SPANISH)	911470
1	G01CC003	TOP DUMPER UPPER	SOMMET DU REGISTRE D'AIR SUPÉRIEUR	REJILLA DE VENTILACIÓN SUPERIOR	1
2	G01CC002	TOP DUMPER BASE	BASE DU REGISTRE D'AIR SUPÉRIEUR	BASE DE VENTILACIÓN SUPERIOR	1
3	G01CC004	THERMOMETER-BEZEL	ANNEAU DU THERMOMÈTRE	BORDE DEL TERMÓMETRO	1
4	G01CM007	THERMOMETER	THERMOMÈTRE	TERMÓMETRO	1
5	G01CM013	GASKET	JOINT D'ÉTANCHÉITÉ	JUNTA	1
6	40081-K606	LATCH BASE-TOP-BROIL KING KEG	BASE DU VERROU-SUPÉRIEUR-BROIL KING KEG	TRABA BASE-PARTE SUPERIOR DE LA BROIL KING KEG	1
7	G01A0005	KEG LID ASSEMBLY	ASSEMBLAGE DU COUVERCLE DU KEG	MECANISMO DE LA TAPA DE LA PARRILLA	1
8	G01C0001	FRONT HANDLE ASSEMBLY	ASSEMBLAGE DE LA POIGNÉE AVANT	MECANISMO DEL MANGO DELANTERO	1
9	G01CF006	UPPER WIRE GRATE	GRILLAGE SUPÉRIEUR	REJILLA SUPERIOR	1
10	42411-981	KEG COOKING GRID-MAIN-BK STYLE	GRILLE DE CUISSON PRINCIPALE KEG-STYLE BK	REJILLA PRINCIPAL DE COCCIÓN ESTILO BK	1
11	G01CS009	KEG FIRE BOWL	CUVE DE CUISSON KEG	RECIPIENTE PARA EL FUEGO DE LA PARRILLA	1
12	G01A0004	KEG BODY ASSEMBLY	ASSEMBLAGE DU BÂTI DU KEG	MECANISMO DEL CUERPO DE LA PARRILLA	1
13	G01A0007	L BRACK-WELD ASSEMBLY	SUPPORT EN L-MONTAGE SOUDÉ	MECANISMO DE SOPORTE IZQUIERDO SOLDADO	1
14	G01CC012	KEG CHARCOAL GEATE	GRILLE DE CHARBON DE BOIS KEG	REJILLA PARA EL CARBÓN DE LA PARRILLA	1
15	G01CP001	SIDE HANDLE	POIGNÉE LATÉRALE	MANIJA LATERAL	2
16	G01A0020	SIDE SHELF ASSEMBLY	ASSEMBLAGE DE LA TABLETTE LATÉRALE	MECANISMO DE ESTANTE LATERAL	2
17	G01CF008	TOOL HOLDER	PORTE-USTENSILE	SOPORTE PARA HERRAMIENTAS	2
18	G01A0011	LOWER LATCH ASSEMBLY	ASSEMBLAGE DU VERROU INFÉRIEUR	MECANISMO DE TRABA INFERIOR	1
19	G01CC030	VENT OUTER	ÉVENT EXTERNE	SALIDA DE VENTILACIÓN	1
20	G01CC011	LATCH KNOB	BOUTON DU VERROU	PERILLA DE LA TRABA	2
21	G01CC040	VENT DRAWER	TIROIR DE L'ÉVENT	ENTRADA DE VENTILACIÓN	1
22	G01CC031	VENT PANEL	PANNEAU DE L'ÉVENT	PANEL DE VENTILACIÓN	1
23	44310-26	DAMPER TOP	REGISTRE D'AIR SUPÉRIEUR	PARTE SUPERIOR DE LA VENTILACIÓN	1
24	G01CF071	CAM	CAME	LEVA	2
25	G01A0030	WHEELED STAND ASSEMBLY	ASSEMBLAGE DU SOCLE À ROULETTES	MECANISMO DE SOPORTE CON RUEDITAS	1
26	G01CF009	HITCH PIN	GOUPILLE D'ATTACHE	CLAVIJA	1
27	G01A0029	WHEEL ASSEMBLY	ASSEMBLAGE DE LA ROULETTE	MECANISMO DE LAS RUEDITAS	2
28	G01CP009	WHEEL HUB CAP	CAPUCHON DU MOYEU DE ROULETTE	TAPA DEL EJE DE LA RUEDA	2
29	G01CH008	M6X18 SHOULD BOLT-SCREW	VIS À BOULON M6X18	PERNO M6X18 CON REBORDE	1
30	G01CH004	M4X14-SCREW	VIS M4X14	TORNILLO M4X14	6
31	G01CH002	M4X10-SCREW	VIS M4X10	TORNILLO M4X10	2
32	G01CH010	M5X38 DOG POINT-SCREW	VIS À BOUT CYLINDRIQUE M5X38	TORNILLO M5X38 DE PERRO	2
33	G01CH006	M5X55 DOG POINT-SCREW	VIS À BOUT CYLINDRIQUE M5X55	TORNILLO M5X55 DE PERRO	10
34	G01CH022	ST4.8X13 PHILLIPS PAN HEAD Screw	VIS À TÊTE CYLINDRIQUE LARGE ST4.8X13	TORNILLO PHILLIPS ST4,8X13 DE CABEZA PLANA	4
35	G01CH002	M4X10-SCREW	VIS M4X10	TORNILLO M4X10	3
36	G01CH009	SCREW - LATCH KNOB	VIS - BOUTON DU VERROU	TORNILLO - PERILLA DE TRABA	2
37	G01CM006	LATCH SPRING	RESSORT DU VERROU	RESORTE DE TRABA	2
38	C06015	M6X15-SCREW	VIS M6X15	TORNILLO M6X15	4
39	Y-29304	#10-24X0.375 -SCREW	VIS N° 10-24X0,375	TORNILLO #10-24X0,375	6
40	Y-11793	1/4-24 NUT	ÉCROU 1/4-24	TUERCA 1/4-24	1
41	63599-70	VENT BOLT	BOULON DE L'ÉVENT	PERNO DE VENTILACIÓN	1
42	G01CH047	SPRING WASHER-M8	RONDELLE DE RESSORT M8	ARANDELA DE SEGURIDAD M8	4
43	G01CH046	SOCKET HEAD CAP SCREW	VIS D'ASSEMBLAGE À SIX PANS CREUX	TORNILLO DE CABEZA HUECA	4
44	G01CH039	BRONZE WASHER	RONDELLE DE BRONZE	ARANDELA DE BRONCE	4
45	G01CH040	M8 LOCK NUT	ÉCROU DE BLOCAGE M8	TUERCA DE SEGURIDAD M8	4
46	G01CH029	LEVELING FOOT	PIED STABILISATEUR	PATA ESTABILIZADORA	2
47	G01CH053	COTTER PIN	GOUPILLE FENDUE	CHAVETA	1
48	G01CM013	WASHER-FRONT HANDLE ASSEMBLY	RONDELLE-ASSEMBLAGE DE LA POIGNÉE AVANT	ARANDELA-MECANISMO DEL MANGO DELANTERO	2
49	G01CM002	FIBERGLASS SEAL	JOINT D'ÉTANCHÉITÉ	SELLO DE FIBRA DE VIDRIO	1
50	G01CS006	WASHER-HINGE LID MOUNT	RONDELLE - CHARNIÈRE SUR COUVERCLE	ARANDELA - MONTAJE DE TAPA A BISAGRA	1
51	G01CM011	HINGE BRACKET PLUG	BOUCHON DE FERRURE D'ARTICULATION	TAPÓN DEL SOPORTE DE LA BISAGRA	1
52	G01CP004	REAR HANDLE	POIGNÉE ARRIÈRE	MANGO POSTERIOR	1
53	G01CH011	M5x15-SCREW	VIS M5X15	TORNILLO M5x15	6
54	G01CH055	M5-LOCK NUT	CONTRE-ÉCROU M5	TUERCA DE SEGURIDAD M5	6
55	G01CH043	M5X20 BOLT	BOULON M5X20	PERNO M5X20	5
56	G01CH044	FLAT WASHER	RONDELLE PLATE	ARANDELA PLANA	5
57	G01CS006	HINGE LID MOUNT	CHARNIÈRE SUR COUVERCLE	MONTAJE DE TAPA A BISAGRA	1
58	G01CF042	HINGE_LINK	BIELLETTE_D'ARTICULATION	ENLACE DE BISAGRA	4
59	G01CH042	SPACER-L BRACKET	ENTRETOISE POUR SUPPORT EN FORME DE L	ESPACIADOR - SOPORTE IZQUIERDO	4
60	G01CH041	M8x20 BOLT	BOULON M8X20	PERNO M8X20	4
61	G01CH039	BRONZE WASHER	RONDELLE DE BRONZE	ARANDELA DE BRONCE	4
62	G01CH040	M8 LOCKNUT	CONTRE-ÉCROU M8	TUERCA DE SEGURIDAD M8	8
	911470-HP	HARDWARE PACKING	GARNITURE DE PIÈCES DE MONTAGE	ACCESORIOS DE EMBALAJE	1