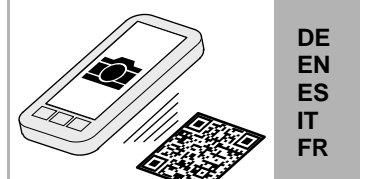


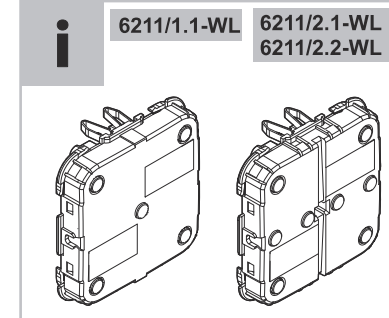
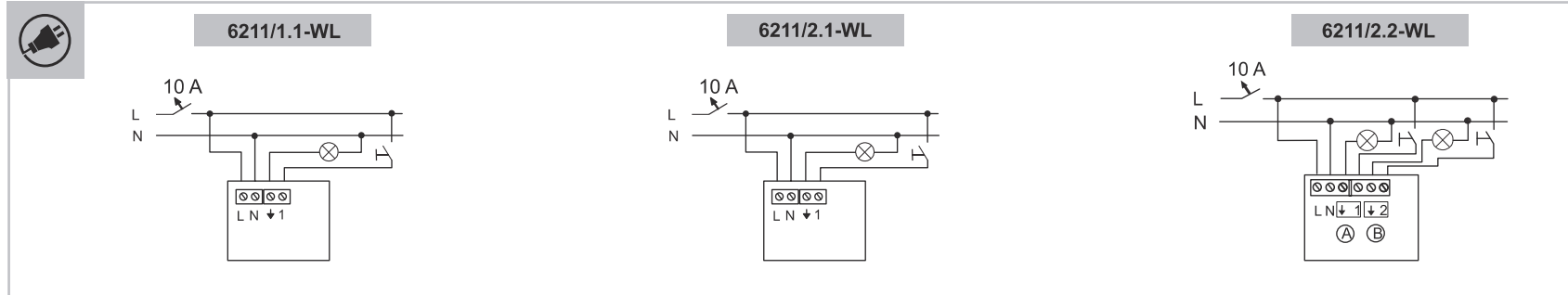
	6211/1.1-WL 6211/2.1-WL	6211/2.2-WL
	2300 W	1200 W
	2300 W/VA	1000 W/VA
	2300 W/VA	800 W/VA
	2300 W/VA	920 W/VA
CFLi/LEDi	* 100 W/VA	* 2 x 80 W/VA

* 1

6211/1.1-WL
6211/2.1-WL
6211/2.2-WL
SSA-F-1.1.1-WL
SSA-F-2.1.1-WL
SSA-F-2.2.1-WL



DE
EN
ES
IT
FR



Deutsch

Sensor/Schaltaktor 1/1-fach; 2/1-fach; 2/2-fach, wireless

WARNUNG

- Bei direktem oder indirektem Kontakt mit spannungsführenden Teilen kommt es zu einer gefährlichen Körperdurchströmung. Elektrischer Schock, Verbrennungen oder der Tod können die Folge sein. Bei unsachgemäß ausgeführten Arbeiten an spannungsführenden Teilen besteht Brandgefahr.
- Arbeiten am 230 V-Netz nur von Fachpersonal ausführen lassen.

- Montageanleitung sorgfältig lesen und aufbewahren.
- Weitere Benutzerinformationen unter www.busch-jaeger.de/freathome | www.abb.de/freathome oder durch Scannen des QR-Codes in dieser Anleitung.
- Informationen zur Systemeinbindung siehe Systemhandbuch (www.busch-jaeger.de/freathome | www.abb.de/freathome).

Bestimmungsgemäßer Gebrauch

- Der Sensor bildet eine Einheit mit dem Schaltaktor. Die Geräte dienen Schaltvorgängen und sind entsprechend vorkonfiguriert (Taste unten/oben: aus/an; linke Wippe).
- Ausführliche Informationen zum Funktionsumfang siehe Technisches Handbuch (siehe QR-Code in dieser Anleitung).

Konformitätserklärung

Hiermit erklärt Busch-Jaeger Elektro, dass der Funkanlagentyp 6211/1.1-WL, 6211/2.1-WL, 6211/2.2-WL, SSA-F-1.1.1-WL, SSA-F-2.1.1-WL, SSA-F-2.2.1-WL der Richtlinie 2014/53/EU entspricht.

Der vollständige Text der EU-Konformitätserklärung ist unter der folgenden Internetadresse verfügbar:

6211/1.1-WL	www.busch-jaeger-katalog.de/6200-0-0044.artikel.html
SSA-F-1.1.1-WL	www.busch-jaeger-catalogue.com/6200-0-0074.artikel.html

Technische Daten

Betriebsspannung	230 V AC, 50/60 Hz
Anschluss	L, N, Ein- und Ausgänge potential gebunden Schraubklemme: 2 x 2,5 mm ² starr; 2 x 1,5 mm ² flexibel
Spreize	mit Berührungsschutz und Rückstellung (optional entfernbar)
Übertragungsprotokoll	free@home wireless
Übertragungsfrequenz	2,400 ... 2,483 GHz
Maximale Sendeleistung WL (wireless)	< 15 dBm
Leistungsaufnahme	< 1 W
Maximallast	1-fach Schaltaktor: 1 x 10 Ax 2-fach Schaltaktor: 2 x 5 A / 4 Ax
Schutzart	IP20
Umgebungstemperatur	-5 °C ... +45 °C
Lagertemperatur	-20 °C ... +70 °C

Montage

Hinweis
Sender und Empfänger kommunizieren über Funk. Die Reichweite ist von den baulichen Gegebenheiten abhängig. Wände oder Decken, insbesondere mit Stahlarmierungen oder Metallverkleidungen, schränken die Reichweite ein. Der Abstand der Komponenten zueinander und zu fremden Sendegeräten, die ebenfalls hochfrequente Signale abstrahlen (z.B. Computer, Audio- und Videoanlagen) sollte mindestens 1 m betragen.

- Einbau nur in Unterputzdosen, die sich in trockenen Innenräumen befinden. Dabei die geltenden Vorschriften beachten. Ident-Label abziehen und in die Liste einkleben (bei System Access Point).
- Abdeckrahmen und Abdeckungen separat bestellen.
- Die möglichen Schalterserien dem elektronischen Katalog entnehmen (www.busch-jaeger-katalog.de).

Anschluss

- Auf korrekte Verdrahtung achten.

Anschluss gemäß Anschlussgrafik vornehmen.
[A] / [B] = Kanalbezeichnung für Softwareinbetriebnahme (Beispiel)

Lastarten

[1] * Typisch

Inbetriebnahme

Ein nicht angemeldetes Gerät befindet sich bei jeder Bestromung für 30 Minuten im Anlernmodus und kann an das System angemeldet werden.

Die Anmeldung erfolgt über die Inbetriebnahmeoberfläche des System Access Point.

Ein schon angemeldetes Gerät muss zurückgesetzt werden, damit es erneut in den Anlernmodus versetzt wird.

Vorgang:

- Gerät spannungsfrei schalten
 - Spannung einschalten und **gleichzeitig** Taste (links unten) mind. 15 Sek. gedrückt halten, bis LED zu blinken aufhört
- Das Gerät muss zur Ausführung zusätzlicher Funktionen parametrisiert werden.
- Ausführliche Informationen zu Inbetriebnahme und Parametrierung befinden sich im Technischen Handbuch und in der Onlinehilfe des System Access Point (www.busch-jaeger.de/freathome | www.abb.de/freathome).
 - Das Firmware-Update erfolgt über den System Access Point.

Weitere Produktmerkmale

- LEDs als Orientierungslicht/Statusanzeige
- Austauschbare Abdeckungen mit entsprechenden Symbolen

Service

Busch-Jaeger Elektro GmbH - Ein Unternehmen der ABB Gruppe, Freisenbergstraße 2, D-58513 Lüdenscheid, Tel.: +49 2351 956-1600; D: 0800 3733 28 4 www.BUSCH-JAEGER.de

English

Sensor/Switch actuator 1/1gang; 2/1gang; 2/2gang, wireless

WARNING

- Dangerous currents flow through the body when coming into direct or indirect contact with live components. This can result in electric shock, burns or even death. Work improperly carried out on current-carrying parts can cause fires.
- Disconnect the mains power supply prior to installation and disassembly!
- Permit work on the 230 V supply system to be performed only by specialist staff.

- Please read the mounting instructions carefully and keep them for future use.
- Additional user information is available at www.abb.com/freathome or by scanning the QR code in this instruction manual.
- For information on system integration please see the system manual (www.abb.com/freathome).

Intended use

- The sensor and the switch actuator form a single unit. The devices serve for switching processes and are pre-programmed accordingly (button bottom/top: off/on; left rocker).
- For detailed information about the range of functions see the technical reference manual (see QR code in this instruction manual).

Declaration of conformity

Busch-Jaeger Elektro herewith declares, that radio system type 6211/1.1-WL, 6211/2.1-WL, 6211/2.2-WL, SSA-F-1.1.1-WL, SSA-F-2.1.1-WL, SSA-F-2.2.1-WL conforms to directive 2014/53/EU.

The complete text of the EU declaration of conformity is available at the following Internet address:

6211/1.1-WL	www.busch-jaeger-katalog.de/6200-0-0044.artikel.html
SSA-F-1.1.1-WL	www.busch-jaeger-catalogue.com/6200-0-0074.artikel.html

Technical data

Operating voltage	230 V AC, 50/60 Hz
Connection	L, N, inputs and outputs non-floating Screw-type terminal: 2 x 2.5 mm ² rigid; 2 x 1.5 mm ² flexible
Claw	With protective cover and reset (removable)
Transmission protocol	free@home wireless
Transmission frequency	2,400 - 2,483 GHz
Maximum transmission power WL (wireless)	< 15 dBm
Power consumption	< 1 W
Maximum load	1gang switch actuator: 1 x 10 Ax 2gang switch actuator: 2 x 5 A / 4 Ax
Protection type	IP20
Ambient temperature	-5 °C - +45 °C
Storage temperature	-20 °C - +70 °C

Mounting

NOTE

Transmitter and receiver communicate via radio control. The transmission range depends on the structural conditions. Walls and ceilings, especially steel reinforcements or metal claddings, reduce the transmission range. The distance of components to each other and to other transmitters that also emit high-frequency signals (e.g. computers, audio and video systems) should be at least 1 m.

- They may only be installed in dry interior rooms in flush-mounted boxes. Observe the currently valid regulations. Remove the identification label and glue it into the list (at System Access Point).
- Please order the cover frame and covers separately.
- Please see the electronic catalogue for the possible switch ranges (www.busch-jaeger-catalogue.com).

Connection

- Observe correct wiring.

Establish the connections according to the connection diagram.
[A] / [B] = Designation of channel for software commissioning (Example)

Types of load

[1] * Typical

Commissioning

When energized, every non-programmed device is in programming mode for 30 minutes and can be logged into the system. The login is carried out via the commissioning interface of the System Access Point.

A device that has already been logged in must be reset to enable it to be set again into programming mode.

Procedure:

- Disconnect the device from power.
 - Switch on the power and **simultaneously** keep the button (bottom left) pressed for at least 15 seconds, until the LED stops flashing.
- The device must be parameterized for the use of additional functions.
- Detailed information about commissioning and parameterization is available in the technical reference manual and the online help of the System Access Point (www.abb.com/freathome).
 - The firmware update is carried out via the System Access Point.

Additional product features

- LEDs as light for orientation / status indication
- Exchangeable covers with the corresponding icons

Service

Busch-Jaeger Elektro GmbH - A member of the ABB Group, Freisenbergstraße 2, D-58513 Lüdenscheid, Germany, Tel.: +49 2351 956-1600; www.BUSCH-JAEGER.com

