



# MONTERINGS- OCH BRUKSANVISNING

Teno M- och E-modell

# Innehållsförteckning

---

<b>1 Allmänna säkerhetsföreskrifter</b> .....	3
<b>2 Teno M- och E-modellerna</b> .....	4
<b>3 Montering av aggregatet</b> .....	4
Staplande av stenarna .....	5
<b>4 Teknisk information</b> .....	6
Effekt och spänning .....	6
Måtten på aggregatet .....	6
Mängder av sten .....	6
Minimivstånd till brännbart material .....	6
<b>5 Allmänna anvisningar till Teno-aggregatets användare</b> .....	7
Observera! .....	7
Anslutningskabel .....	7
Alternativa anslutningsmöjligheter .....	7
<b>6 Beakta vid användningen av aggregatet</b> .....	7
Första uppvärmningen .....	7
Bastuutrymmet .....	7
Inställning av temperatur .....	7
Uppvärmningstid .....	7
Badvatten .....	7
Konstruktionen av bastuutrymmet .....	8
<b>7 Aggregatets styrning och funktion M-modell</b> .....	9
<b>8 Installation av väggställning</b> .....	9
<b>9 Tidsinställning och termostat M-modell</b> .....	10
Ytterligare anslutningsalternativ .....	10
<b>10 Monteringsanvisningar E-modell</b> .....	11
Montering av separat styrenhet och sensor .....	12
<b>11 Anslutningsschema E-modell</b> .....	13
Koppling av kretskort i aggregatet .....	13
Koppling av kretskort i styrenheten .....	13
<b>12 Styrning och funktion av aggregatet E-modell</b> .....	14
Första användningen av aggregatet / kalibrering .....	14
Rekalibrering .....	14
Felkoder .....	14
Temperaturbegränsare .....	14
<b>13 Problemfall</b> .....	15
Om aggregatet inte värms upp .....	15
Varningar .....	15
Garanti .....	15
Underhåll, reservdelar .....	15
Natursten som material .....	15
Byte av stenar .....	15
<b>14 Aggregatets servicebok</b> .....	16

# 1. Allmänna säkerhetsföreskrifter



Läs dessa föreskrifter först för att säkerställa ett tryggt bastubadande!

Aggregatet får kopplas till elnätet endast av en auktoriserad elektriker enligt gällande bestämmelser.

Modex- aggregatet är lämpat att användas i en familjebastu, ett (1) aggregat per basturum. Spara monterings- och bruksanvisningarna för senare behov.

Kontrollera alltid att skyddsavstånden till brännbart material är tillräckliga!

Ifall anslutningsanvisningarna inte följs, uppstår risk för brandfara!

Kom ihåg att kontrollera basturummet innan aggregatet kopplas på!

Kontrollera alltid, att styrenheten slagit av strömmen efter inställd tid!

Använd inte aggregatet som klädtork på grund av brandfara.

Var försiktig med det heta aggregatet, eftersom stenarna och metalldelarna på aggregatet blir brännande heta för huden.

Ångan från aggregatet är brännande hett och kan förorsaka brandskador.

Barn, personer med nedsatt rörlighet och sjuka skall hållas under uppsikt under bastubadandet.

Lavarna och golven kan vara hala. Rör dig försiktigt i bastun.

Gå inte i het bastu under påverkan av rusningsmedel (alkohol, mediciner, droger mm).

Ifall aggregatets stenmagasin inte har stenar eller det är otillräckligt ifyllt förekommer risk för brandfara.

Övertäckning av aggregatet förorsakar brandfara

3

Detta aggregat är inte avsett att användas av barn eller personer vars fysiska, varseblivande eller själsliga egenskaper eller bristen på erfarenhet och kunskap hindrar dessa att använda aggregatet tryggt, ifall inte en för deras säkerhet ansvarande person övervakar eller vägleder dessa i aggregatets användande.

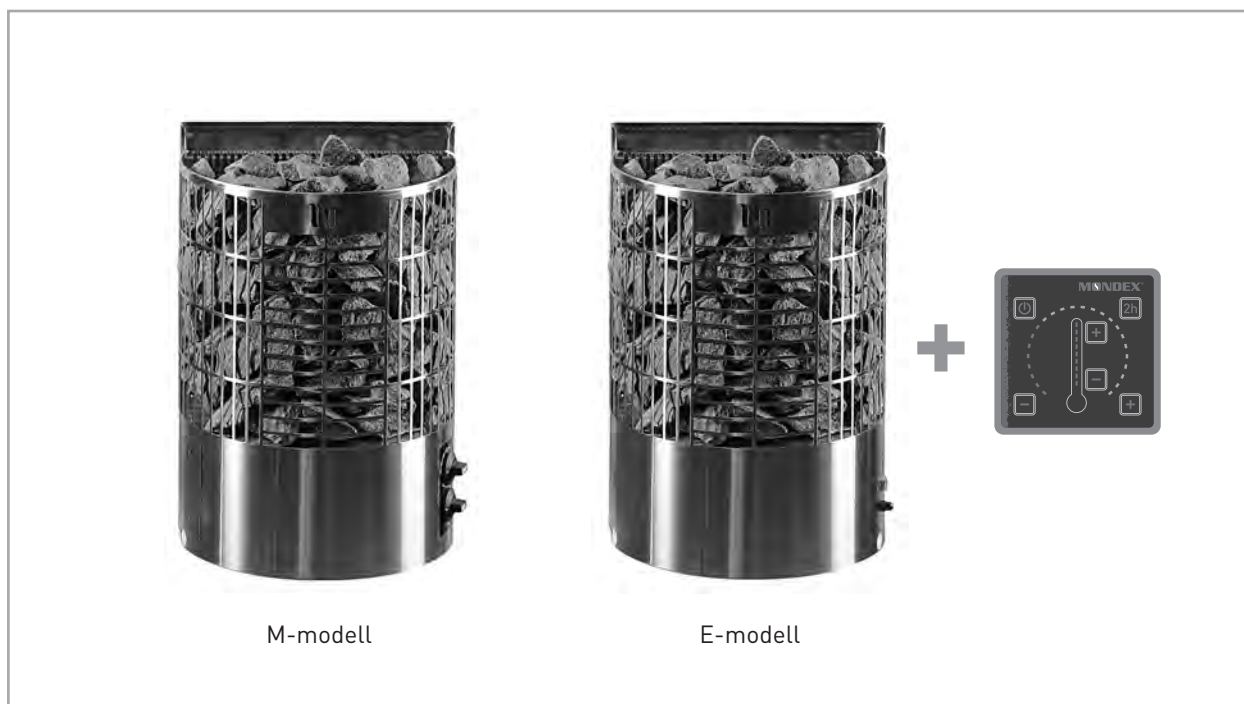
Barn bör övervakas, så att de inte leker med detta aggregat.

Detta aggregat uppfyller kraven:

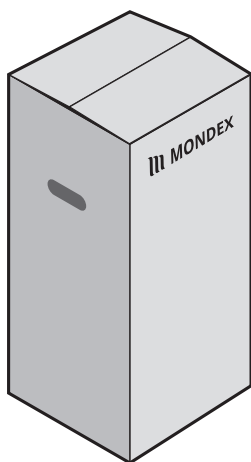


På grund av vår fortlöpande produktutveckling förbehåller sig Modex rätten till konstruktionsändringar och kan utan förvarning ändra på design och teknisk specifikation.

## 2. Teno M-och E-modellerna



## 3. Montering av aggregatet



- 1) Aggregatet skall före montering förvaras i upprätt läge samt i ett torrt och varmt utrymme.
- 2) Kontrollera aggregatet visuellt. Om du finner felaktigheter, ta kontakt med din återförsäljare eller [info@mondex.fi](mailto:info@mondex.fi)
- 3) Aggregatet fastsätts emot en medföljande väggställning. Se bild på sidan 9.
- 4) Förpackningen innehåller aggregatet och bruksanvisningen (E-modellen även kontrollmodul). Bastustenarna ingår inte i leveransen.
- 5) Det är skäl att skydda golvytan ändamålsenligt innan monteringen påbörjas.
- 6) Elmontören kopplar kablarna före aggregatet monteras på plats. Lagg märke till skyddsavstånden till brännbart material enligt tabell 4.4 (se sid 6) samt aggregatets effektdimensionering in i basturummet enligt tabell 4.1. (se sid 6).



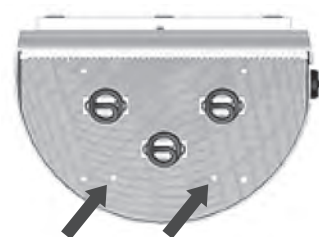
## Staplande av stenarna

Stenarna i aggregatet fylls så att värmeelementen förblir i en rak linje. Värmeelementen får inte vridas så att de kan ta i aggregatets metallkonstruktioner.



Värmeelementen skall på alla sidor vara omgärdade av stenar. Staplandet påbörjas lagervis från aggregatets botten.

Fyll stenutrymmet tills du kommer till följande nivå. Upp till 10 cm från botten läggs stenarna mindre tätt för att på så sätt försäkra en väl fungerande ventilation. Detta kommer att möjliggöra en snabbare uppvärmningstid av bastun. Fortsätt på detta sätt tills alla bastustenar har blivit utplacerade.



**Observera! Värmeelementen får inte vidröra aggregatets metallkonstruktion, det skall alltid vara en sten mellan metalldelarna.**

Fyll inte stenar över ventilationshålet (se nedanstående bild), eftersom detta förhindrar en god ventilation.

Då stenar staplas i aggregatet, bör man undvika att skada aggregatets metallytor. Bucklor och övriga skador som användaren förorsakar står inte under tillverkarens beviljade garanti eller annat produkt- ansvar.



5

## 4. Teknisk information

Aggregat	Teno 6,6	Teno 9,0
Effekt kW	6,6	9,0
Spänning	400 V 3N	400 V 3N
Anslutningskabel	5 x 1,5 mm <sup>2</sup>	5 x 2,5 mm <sup>2</sup>
Säkring	3 x 10 A	3 x 16 A

Tabell 4.1

### Måtten på aggregatet (mm)

Modell	Bredd	Djup	Höjd
Teno 6,6	420	290	630
Teno 9,0	420	290	630

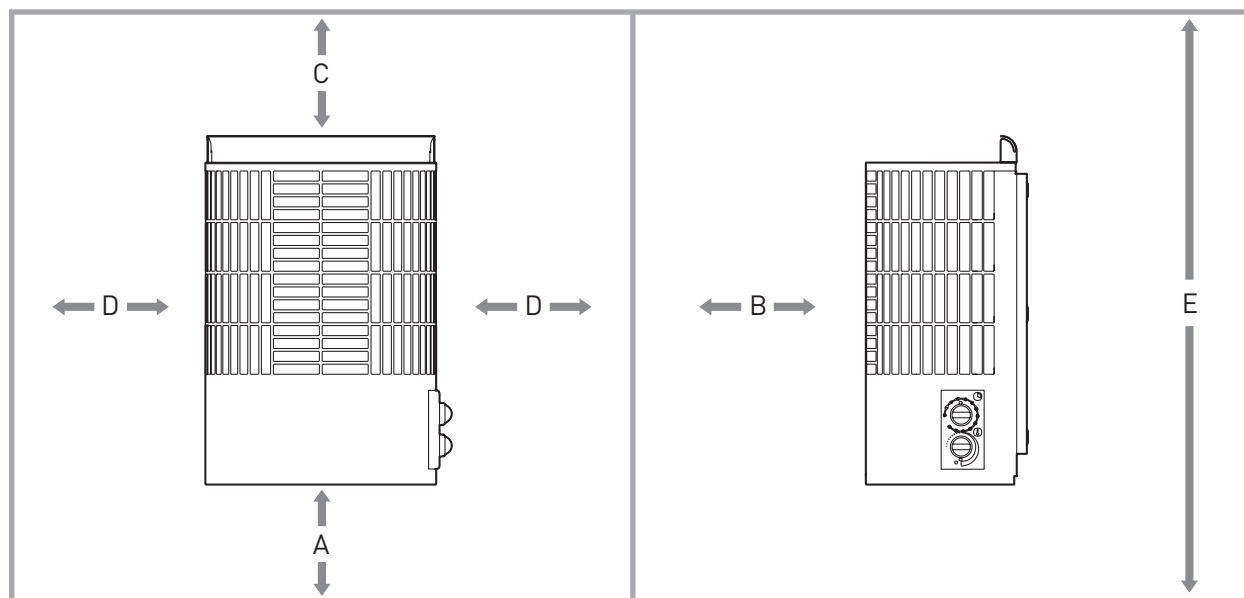
Tabell 4.2

### Mängder av sten

Modell	Mängder av sten (kg)
Teno 6,6	40
Teno 9,0	40

Tabell 4.3

### Minimivstånd till brännbart material (mm)



Modell	A	B	C	D	E	Volym
Teno 6,6	200	100	850	100	1900	6-9 m <sup>3</sup>
Teno 9,0	200	120	870	100	1900	8-13 m <sup>3</sup>

Tabell 4.4 Minimivstånd till brännbart material (mm)

## 5. Allmänna anvisningar till Teno-aggregatets användare

---

### Observera!

Aggregatet får kopplas till elnätet endast av en behörig elmontör enligt gällande bestämmelser. Teno -aggregatet är lämpat att användas till en familjebastu, ett (1) aggregat per basturum. Spara monterings- och bruksanvisningarna för senare behov.

### Anslutningskabel

Som anslutningskabel bör användas gummikabel av H07RN-F typ.

### Alternativa anslutningsmöjligheter

Styrning av elvärme med aggregatet: Eluppvärmningens styrkabel förs direkt till aggregatets kopplingsdosa, varifrån vidare med gummikabel av samma styrka som kopplingskabeln till aggregatets terminalblock.

**OBS! Brandfara ifall kopplingsanvisningarna inte följs!**

**OBS! Avlägsna alla plastfolier före ibruktagandet av aggregatet!**

## 6. Beakta vid användningen av aggregatet

---

### Första uppvärmningen

Vid första uppvärmningen kan det uppstå rök från värmeelementen. Det är därför skäl att vädra och se till att ventilationen är tillräcklig. OBS! Se även på anvisningarna på E-typens första uppvärmning sid 14!

### Bastuutrymmet

Kontrollera alltid basturummet innan aggregatet kopplas på! Kontrollera alltid, att styrenheten slagit av strömmen efter inställd tid!

### Inställning av temperatur

Den önskade temperaturen ställs in antingen med den mekaniska termostaten (se sid 10: M-modell) eller via styrpanelen (se sid 14: E-modell). Bastuns storlek, konstruktion och isolering inverkar på den egentliga uppvärmningstiden. Termostaten styr temperaturen till den önskade. Ifall basturumets temperatur av någon anledning stiger till farligt högt, kommer överhettningsskyddet automatiskt att stoppa strömtillförseln till aggregatet. Orsaken till överhettningen måste alltid kontrolleras. Strömmen kopplas på igen med att trycka på återställningsknappen (se sid 10: M-modell och sid 14: E-modell).

### Uppvärmningstid

Att värma bastun onödigt länge slösar på energin och förbättrar inte badkvaliteten. De bästa baden får du genom att hålla bastuns uppvärmningstid relativt kort, enligt basturummets storlek och aggregatets effekt mellan ca 30 och 60 min. Bastuns storlek, glasörr, fönster och använda material kan leda till att uppvärmningstiden förlängs.

### Badvatten

Vi rekommenderar att använda handvarmt vatten för vattnet som kastas på aggregatstenarna. Som badvatten används hushållsvatten. Då vattnet kastas på sidan eller de nedre stenarna uppstår en mildare ånga. Intensivare och kraftigare bad får man genom att på en gång kasta mer varmt vatten på toppen av aggregatet.

## Konstruktionen av bastuutrymmet

Bastun måste vara väl isolerad runt om, speciellt taket då värmen och ångan stiger uppåt. På grund av fuktigheten rekommenderar vi att använda aluminiumpapper. Aggregatet dimensioneras efter volymen.

Till den egentliga bastukonstruktionen (mineralull- folie – trä) räknas bastuaggregatets effektbehov enligt följande: Om oisolerade sten-, kakel- eller betongytor eller stockväggar används, ökar behovet av bastuaggregat med större effekt.

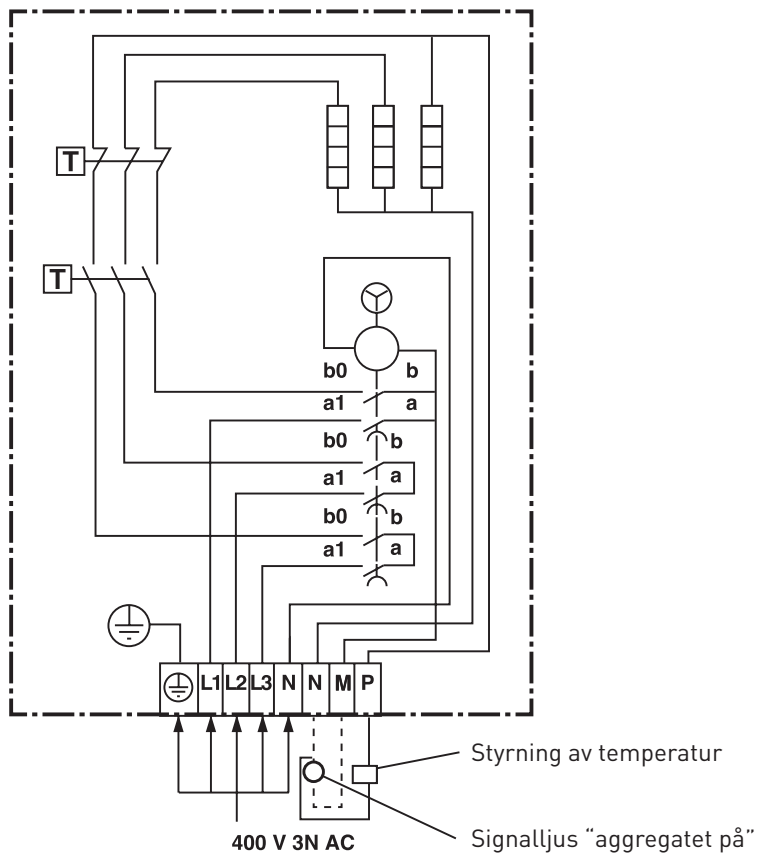
En oisolerad yta på 1 m<sup>2</sup> ökar bastuaggregatets effektbehov lika mycket som en utökning av basturummet med 1,2 m<sup>3</sup>. På motsvarande sätt ger stockvägg på 1 m<sup>2</sup> en utökning av basturummet med 1,5 m<sup>3</sup>. Vid gränsfall rekommenderas ett kraftigare aggregat.

Säkerställ att bastun är välventilerad. Luften i basturummet borde ersättas med ny luft 6 ggr/h. Det rekommenderas att ett frisklufts rör med ventil placeras strax ovanför bastuaggregatet eller i väggen (minst 50 cm ifrån aggregatet). Det rekommenderas vidare att den ventilen för utgående luft placeras så långt ifrån bastuaggregatet och så nära golvet som möjligt. Det är också möjligt att leda ut förbrukad luft via springan under bastudörren till tvättrummet. Detta förutsätter dock att det i tvättrummet finns en ventil för utgående luft och att dörrspringan mellan bastun och tvättrummet är minst 50 mm. Vi rekommenderar också att installera en ventil i taket för utgående luft så att fukten från bastun kommer ut efter bastubadet.

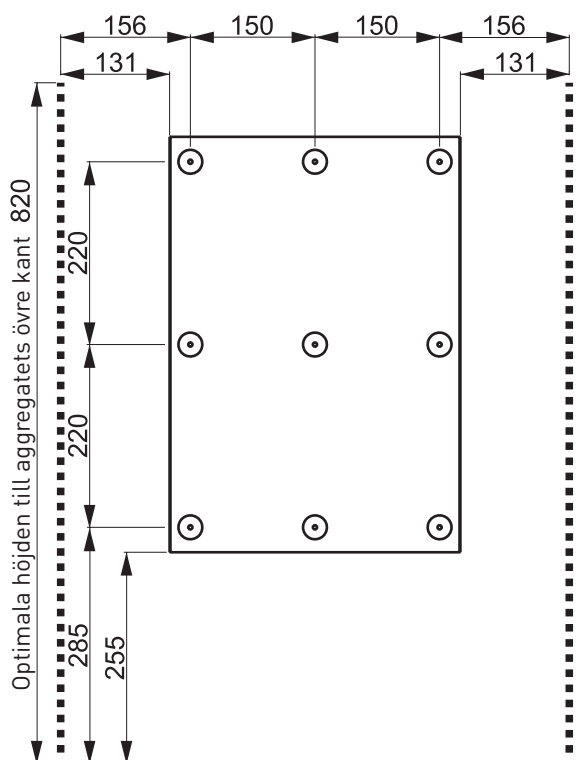
Ytterligare information ges i bygginstruktioner och -anvisningar.



## 7. Aggregatets styrning och funktion M-modell

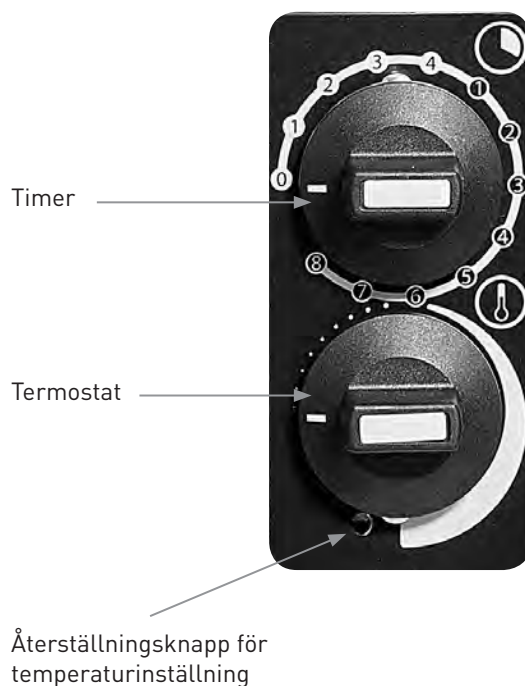


## 8. Installation av väggställning



## 8. Tidsinställning och termostat M-modell

---



Timer (4 + 8 h) som fungerar som aggregatets huvudomkopplare, stänger av strömmen på aggregatet automatiskt efter en inställd tid. Med klockan kan man på förhand välja en tid mellan 1 och 8 timmar innan aggregatet slår på värmen, och värmen är alltid maximalt på 4 timmar.

### Exempel:

Ifall man vill bada så fort som möjligt vrids timern mellan 1 och 4. Aggregatet kopplas genast på och börjar bli varmt. Den önskade temperaturen ställs in med att vrida på termostaten.

I fall man vill bada efter t.ex. tre timmar, vrids timern medsols över den 1 – 4 gradiga driftsdelen till tidsinställaren (1 – 8) och ställs på läge 2. Timern startar och efter två timmar kopplas strömmen på och aggregatet börjar värmas upp. Då strömmen kopplats är aggregatet på i maximalt 4 timmar. Efter denna tid bryts strömmen automatiskt. I fall man önskar, går det att bryta strömmen från aggregatet tidigare genom att vrida timern motsols till läge noll (0).

**Försäkra alltid, att timern har slagit av strömmen efter utsatt tid!**

---

### Ytterligare anslutningsalternativ

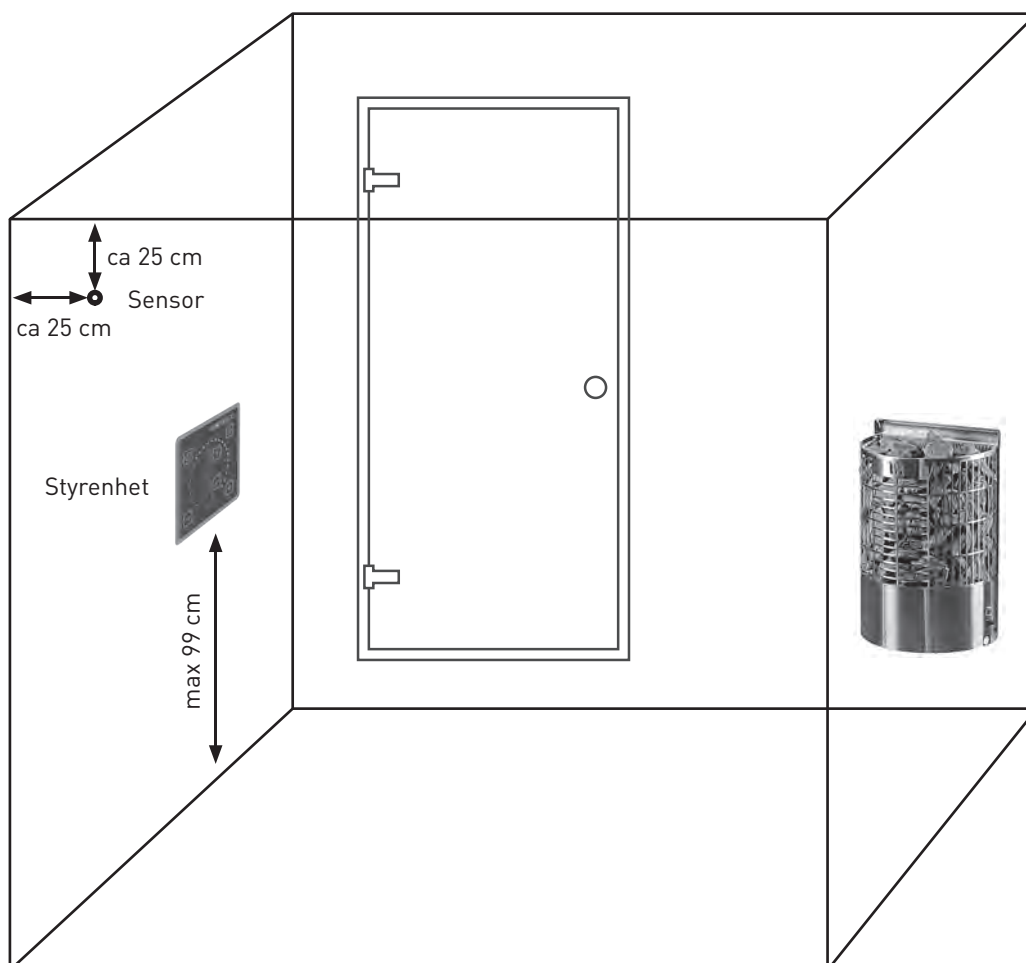
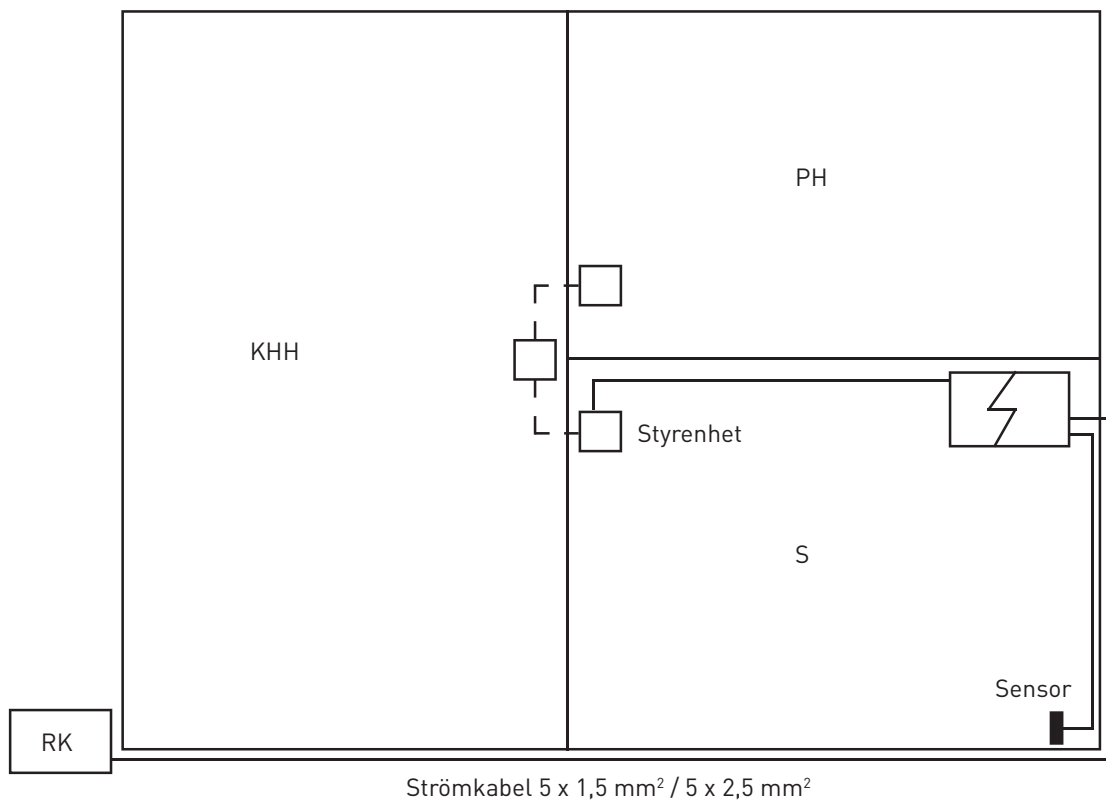
#### Montering av signallampa utanför basturummet:

Som anslutningskabel används gummikabel H07RN-F, vars genomskärningsyta bör vara lika stor som kopplingskabelns genomskärningsyta.

#### Styrning av eluppvärmning ihop med bastuaggregatet:

Eluppvärmningens manöverkabel leds direkt till bastuaggregatets anslutningsdosa och vidare med gummikabel (lika grov som anslutningskabeln) till bastuaggregatets anslutningsplint.

## 9. Monteringsanvisningar E-modell



## Montering av separat styrenhet och sensor

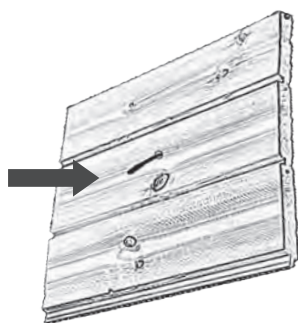
E-modell aggregaten inkluderar:



Styrenhet



Sensor



Det lämpligaste placeringen för väggtermostatet är på lavväggen, dock minst 50 cm från ventilationskanalen.

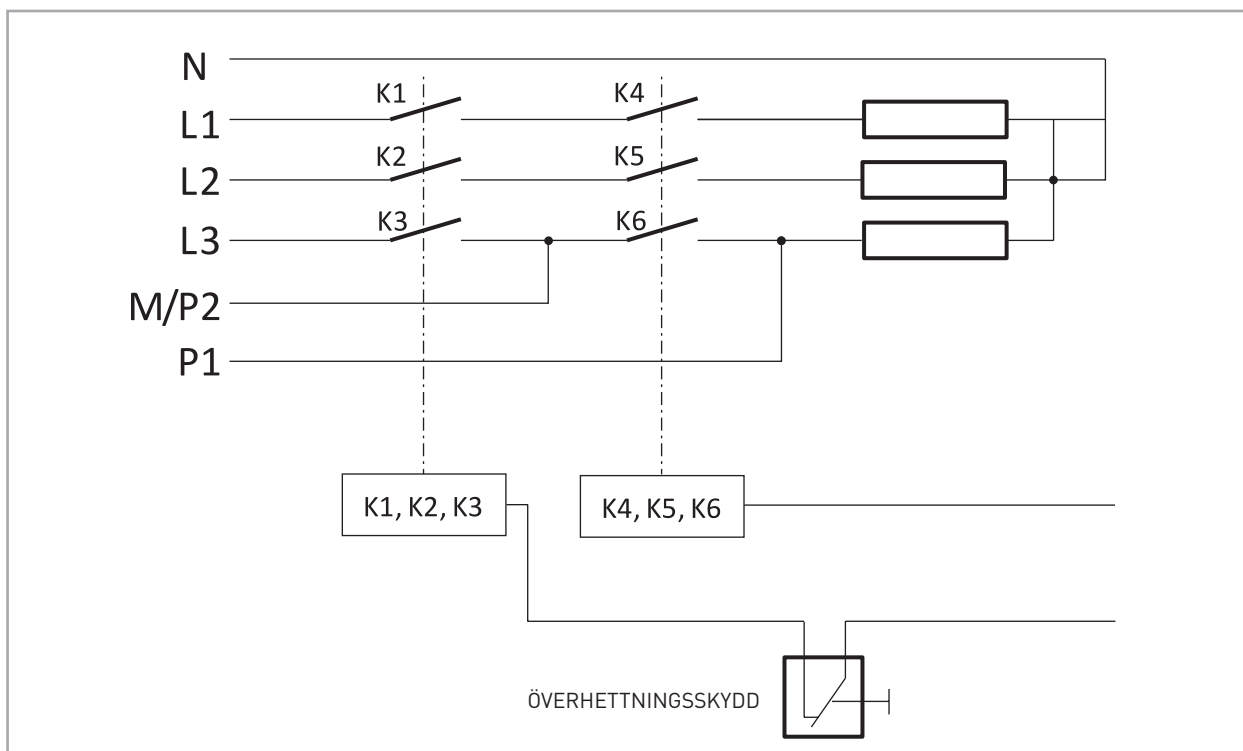
Borra ett 3,5 mm hål i panelen och för kabeln under panelen till aggregatet. Sensorn skall lämnas synlig ca 10 mm. Sensorn fästs i hålet med t.ex. med en liten droppe silikonlim. Sensorkabeln är 6 m. Skär av den extra kabeln och koppla den andra ändan i aggregatet. **Försäkra dig om att åtminstone 7 mm av ledningen är avskalad från ändan för att försäkra en tillräcklig kontakt.**



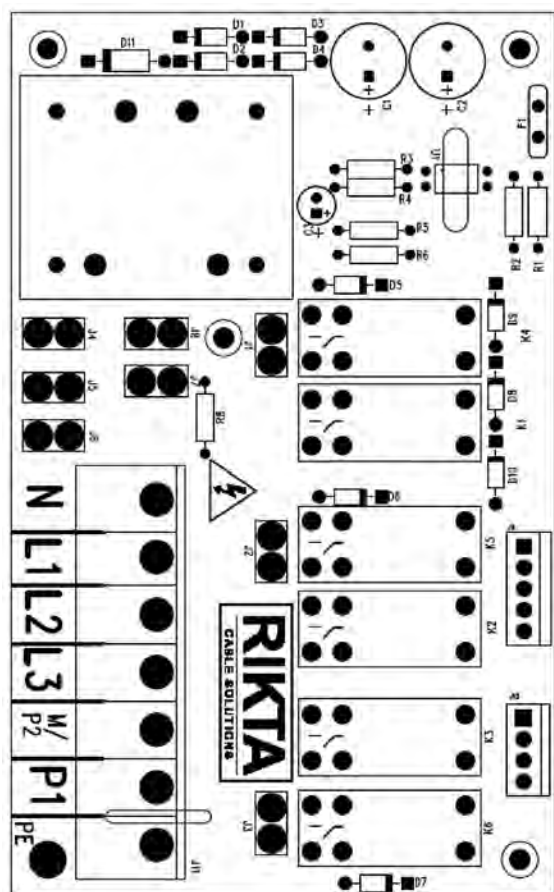
Väggmonteringskivan installeras med tre skruvar i väggen eller i botten på apparatdosan. På installationskivan läggs en täckningsskiva och till slut styrenheten. Installationskabeln kopplas i panelen med bajonettfäste. Installationskabelns längd är 8 m. Skär av den extra kabeln och koppla den andra ändan i aggregatet. Då styrenheten installeras är det skäl att vara försiktig så att kablar inte vrids eller lossnar.

**OBS!** Avlägsna styrpanelens plastfolie före ibruktagandet av aggregatet!

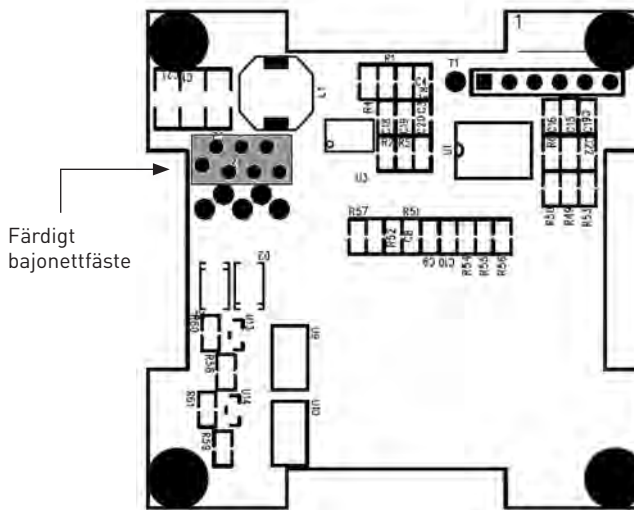
## 10. Anslutningschema E-modell



Koppling av kretskort i aggregatet



Koppling av kretskort i styrenheten



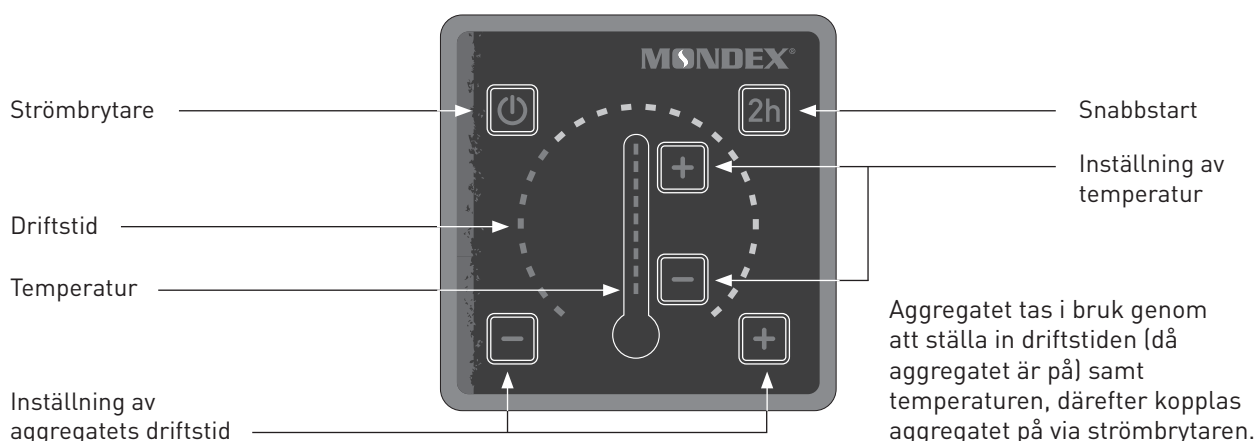
Vit  
Grå  
Grön  
Blå  
Röd

Till styrenheten

Vit  
Vit  
Svart  
Svart

Till överhettningsskyddet  
Till sensorn

## 11. Styrning och funktion av aggregatet E-typer



**Normal uppvärmning:** Välj driftstiden via inställningstangenten.



Driftstiden syns som ljuspelare.

Ett ljus är 30 min.

Den maximala driftstiden är 4 timmar.



**Snabbstart:** Tryck på snabbstarts-tangenten.

Aggregatet är på i två timmar.



**Inställning av temperatur:** Ställ in den önskade temperaturen via inställningstangenterna.



En ljuspelare motsvarar ca 5°C i temperaturförändring.



**Start av aggregatet:** Då du ställt in driftstiden och temperaturen, koppla på aggregatet via strömbrytaren. OBS! Om du inte trycker på strömbrytaren, blinkar styrenhetens ljus. OBS! Den tidigare temperaturinställningen blir alltid kvar i minnet.



**Förhandsinställning av aggregatet:** Du kan programmera aggregatet att slå på efter mellan 30 minuter och 8 timmar. Efter denna förhandsinställda tid är aggregatet på i 4 timmar.

- Tryck på driftstids-tangenten tills de röda ljusen slocknar.
- Efter detta blir ljuspelarna blå och varje ljuspelare motsvarar 30 min förtidsinställning.
- Välj önskad bastutemperatur via temperaturinställningstangenten.
- Du kan när som helst koppla av strömmen från aggregatet genom att trycka på strömbrytaren.



### Första användningen av aggregatet (kalibrering)

Kontrollera att huvudströmbrytaren på aggregatets sida är i I-läge. Ställ in temperaturen på två led-ljus nerifrån på styrenheten. Tryck på snabbstartstangenten (2h). Koppla på aggregatet genom att trycka på strömbrytaren uppe till vänster. Vänta

i två timmar eller tills den blåa led-lampan har slocknat, då är aggregatet kalibrerat. Under kalibreringen får man inte öppna dörren till bastun. Kalibreringen innebär att aggregatet inställs till att värma upp bastun optimalt med hänsyn till utrymmet. Efter kalibreringen kan du börja använda aggregatet normalt. OBS! Observera att aggregatet skall vara fyllt med stenar före första användningen (då du gör kalibreringen).

### Återställning av aggregatet

Stäng av huvudavbrytaren (på höger sida nere på aggregatet). Tryck samtidigt på temperaturknapparna + och - på kontrollpanelen samtidigt som du trycker på huvudavbrytaren. Nu är aggregatet färdigt för kalibrering. Se instruktioner för kalibrering under Första användningen av aggregatet (kalibrering av aggregatet).

### Felkoder

I fall aggregatet får ett fel, kopplar elektroniken automatiskt bort strömmen från motståndet och meddelar felet med blåa led-ljus enligt följande:

4. nedersta ljuset:

**Reläfel**

3. nedersta ljuset:

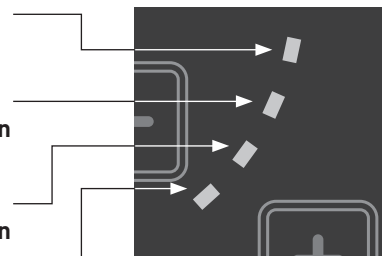
**Kortslutning i temperatursensorn**

2. nedersta ljuset:

**Kontaktfel på temperatursensorn**

1. nedersta ljuset:

**Kalibreringsskede**



### Temperaturbegränsare

Temperaturbegränsarens återställningsknapp finns ovanför aggregatets strömbrytare under skyddslocket. Skruva upp skyddslocket. Under locket finns en röd återställningsknapp som är 3,5 mm tjock.

## 12. Problemfall

---

### Om aggregatet inte värms upp

#### Är strömmen påkopplad?

#### Har överhettningsskyddet slagit på?

→ **M-typ:** Omstart sker genom att kraftigt trycka på återställningsknappen med ett smalt och spetsigt föremål, tills ett klick hörs. Återställningsknappen befinner sig bredvid termostaten.

→ **E-typ:** Omstart sker genom att trycka på återställningsknappen. Återställningsknappen befinner sig på vänstra sidan av huvudströmbrytaren, under skyddslocket som går att vrida upp.

Orsaken till överhettningen bör alltid utredas innan bastuaggregatet kopplas på igen! Kontakta försäljaren eller tillverkaren vid behov.

#### Varningar

- Använd inte basturummet som torkrum för kläder eller tvätt på grund av brandfara.
- Var försiktig med det heta aggregatet. Stenarna och metalldelarna blir brännande heta för huden.
- Den heta ångan från ett hett aggregat kan förorsaka brännskador.
- Barn, personer med nedsatt rörlighet och sjuka skall hållas under uppsikt under bastubadandet.
- Bänkar och golv kan vara hala och försiktighet rekommenderas vid vistelse i basturummet.
- Bada inte i bastun om du är påverkad av läkemedel, alkohol droger etc.

#### Garanti

I privatbruk är garantin för bastuaggregaten och styrpanelen två (2) år. I kommersiellt bruk eller i offentliga utrymmen begränsas garantitiden för aggregaten och styrpanelen till tre (3) månader. Med kommersiellt bruk avses utrymmen som kontinuerligt hålls varma tex. gym, simhallar, husbolag etc. Aggregatet rekommenderas att inte vara på över sex (6) timmar per gång. Behåll kvittot eller garanti-beviset. Garantin gäller inte för yttre skador eller inre mekaniska skador, som uppstått t.ex. på grund av stenslag eller fallande. Garantin täcker inte heller skador som uppstått av naturfenomen, som blixtnedslag eller överspänning. Se även stycket gällande "byte av bastustenar". **Borttagandet av stenarna från aggregatet samt staplandet av dessa tillbaka in i aggregatet hör inte till garantin vid möjlig garantiunderhåll.**

#### Underhåll, reservdelar

Vid fall av skada på aggregatet, ta kontakt med din återförsäljare eller info@mondex.fi . Reservdelar fås lätt via Mondex återförsäljare och av tillverkaren. Vid beställning av reservdelar är det viktigt att uppge aggregatets modell och dess effekt, så att de rätta reservdelarna kan levereras.

#### Natursten som material

Från de naturstenar som används i aggregatet, kan det lossna smulor eller materialdelar. Eftersom det i dessa fall inte är frågan om ett egentligt fel, utan det handlar om en egenskap som hör till naturmaterial, ansvarar tillverkaren inte för skador som möjligtvis kunde uppstå pga detta.

#### Byte av stenar

Stenarna skall staplas och de vittrade stenarna bytas till nya varje år (i kommersiellt bruk var 6e månad). Speciellt de stenar som är bredvid värmeelementen skall vara i bra skick och glest staplade vilket garanterar en tillräcklig luftcirkulation mellan elementen. I fall detta inte görs varje år kan en tillräcklig luftcirkulation förhindras vilket leder till att elementen livstid förkortas av det normala, vilket inte hör till garantin.

