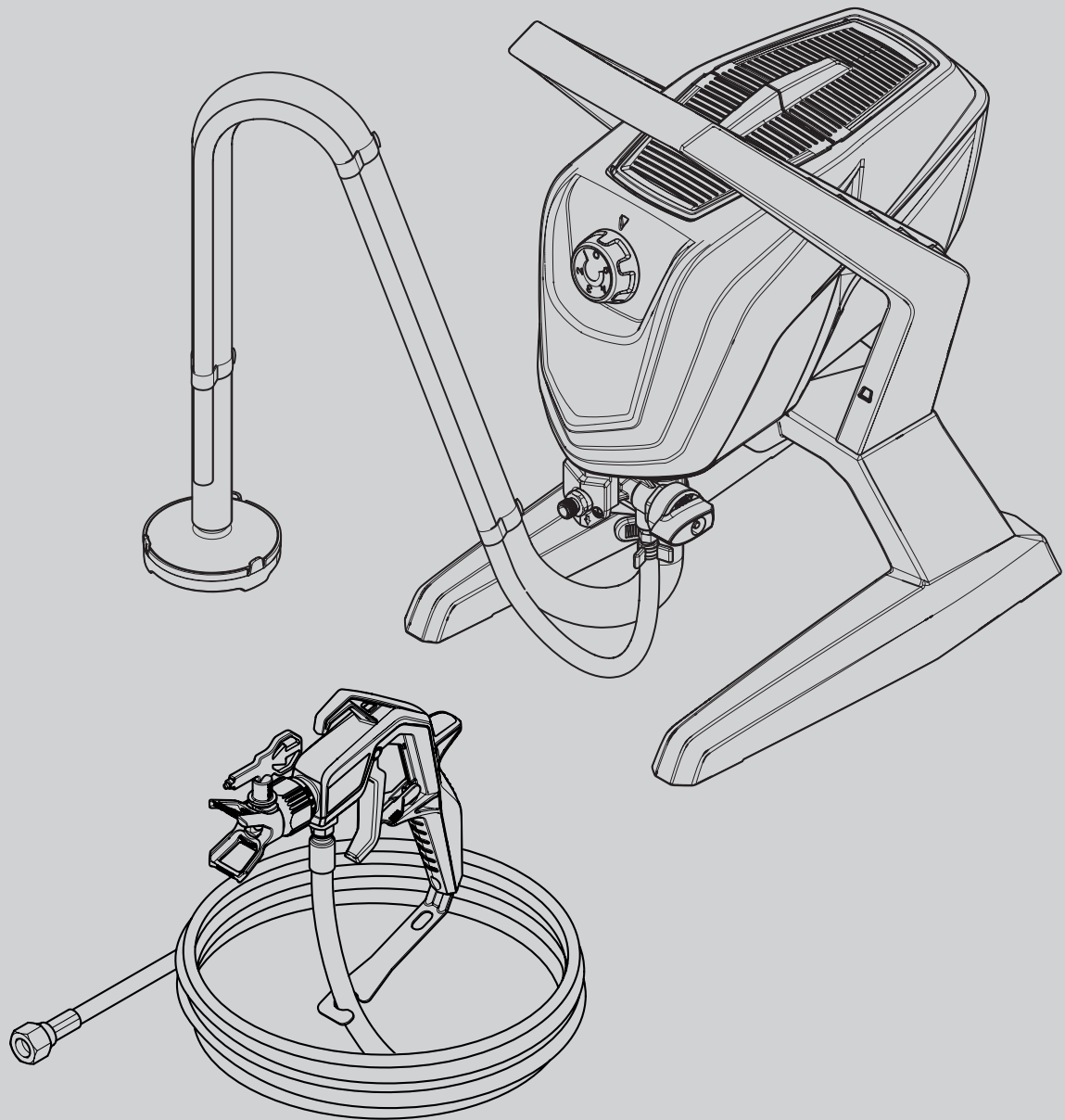
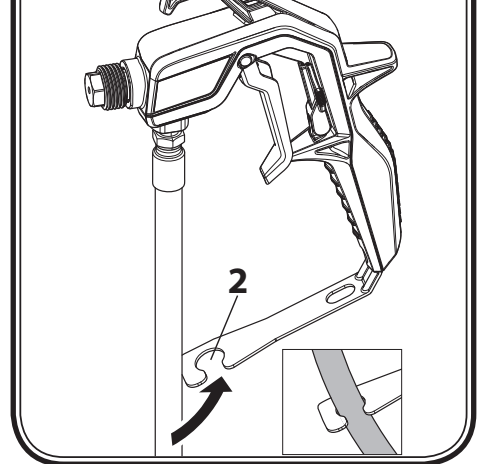
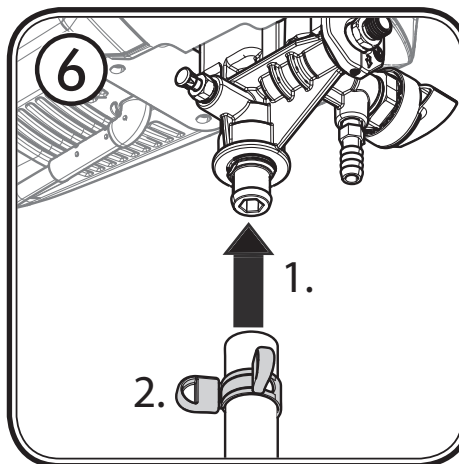
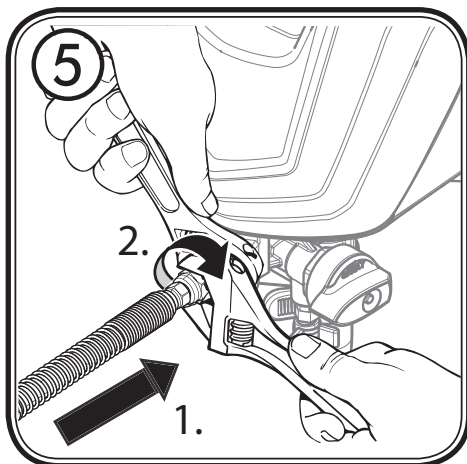
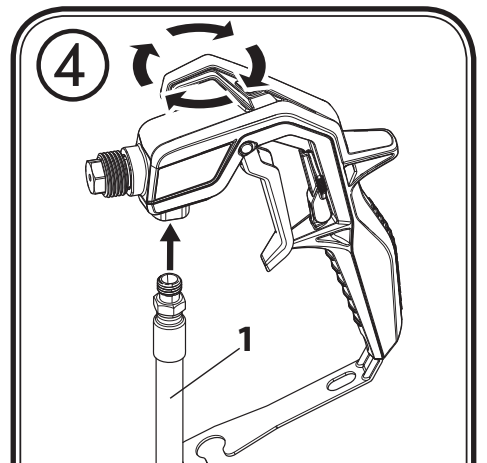
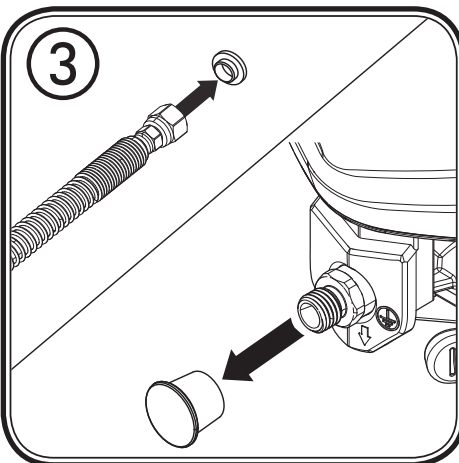
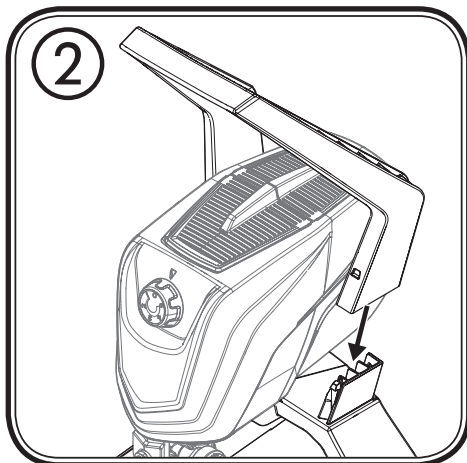
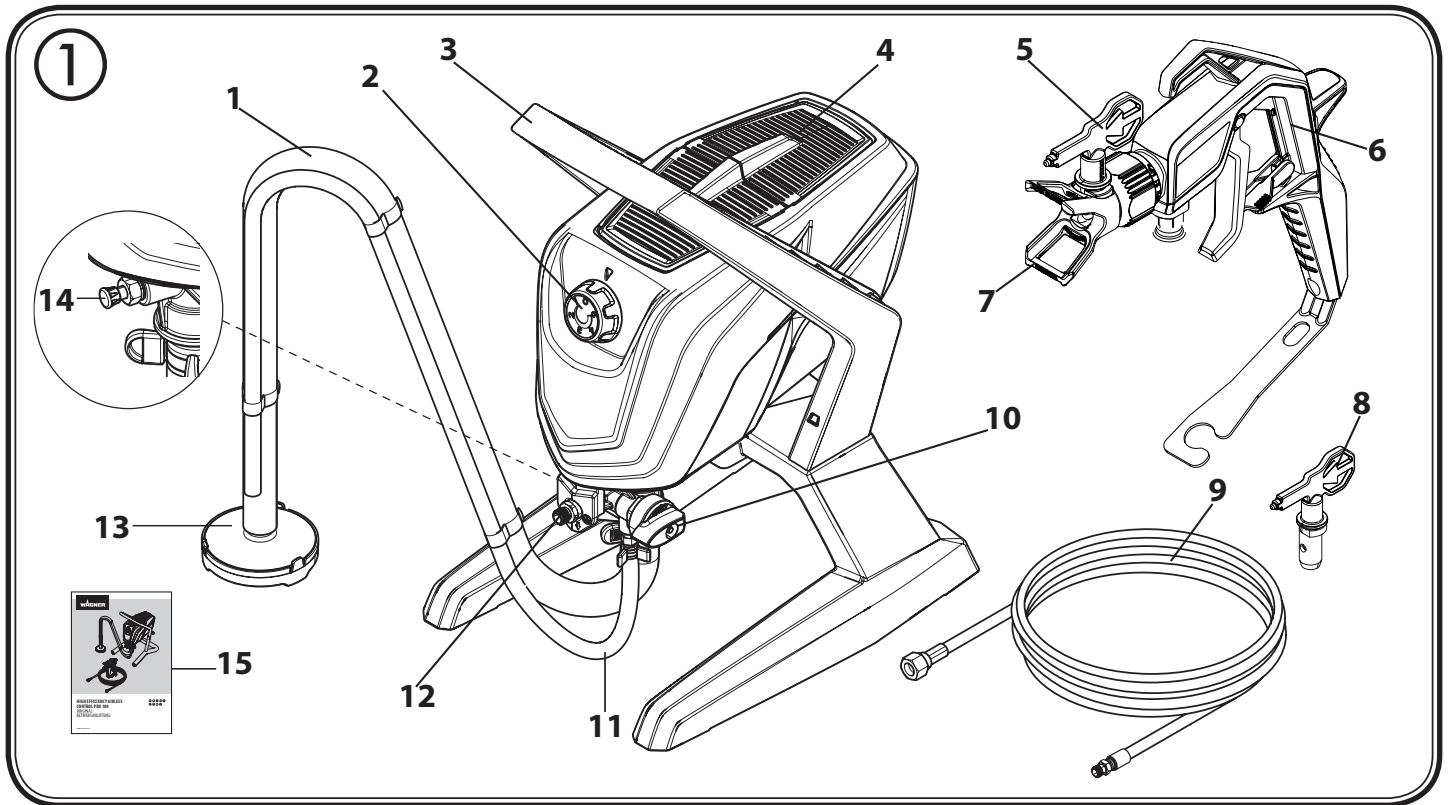


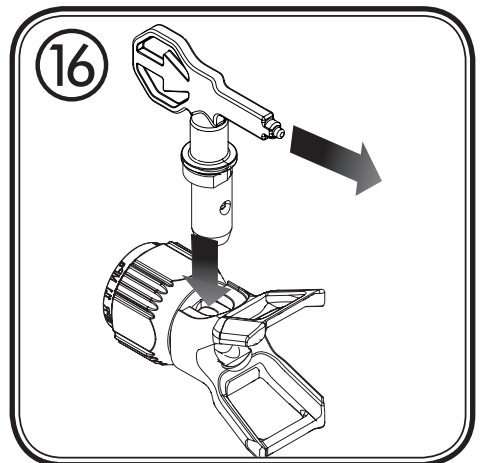
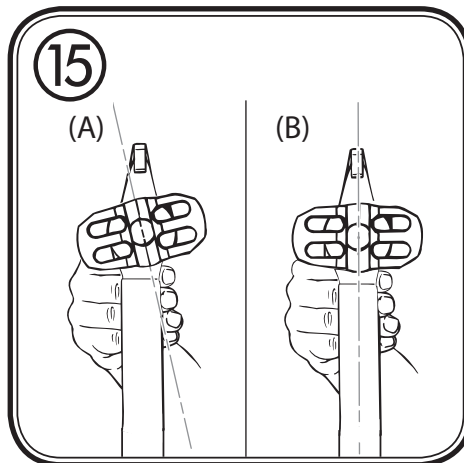
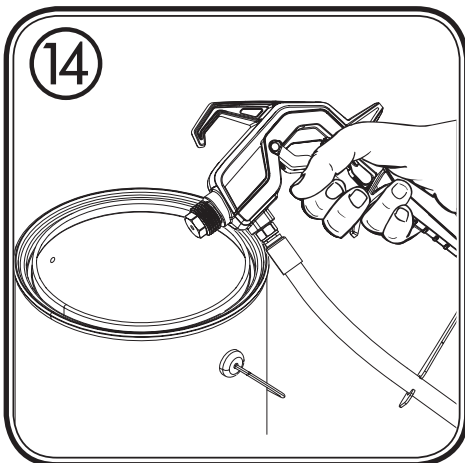
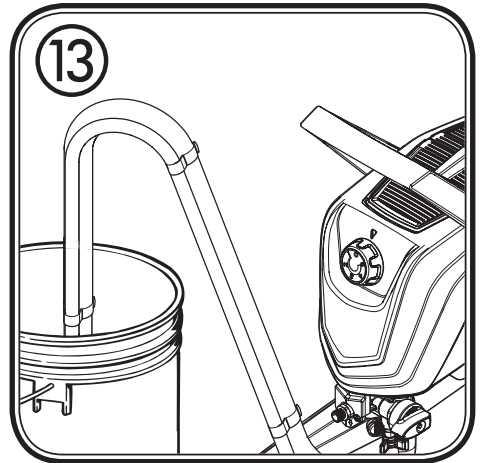
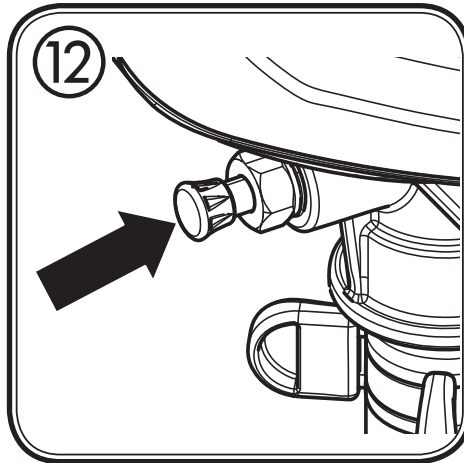
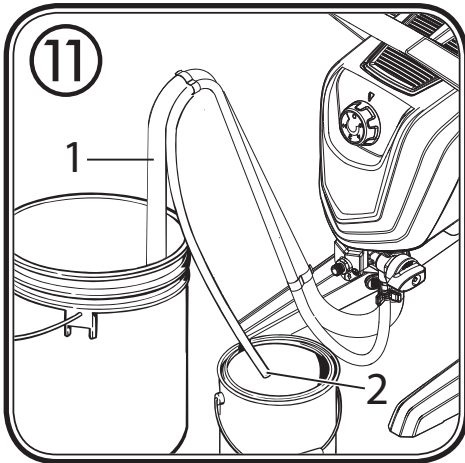
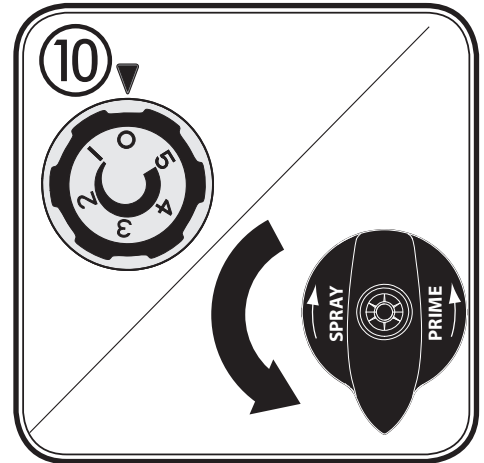
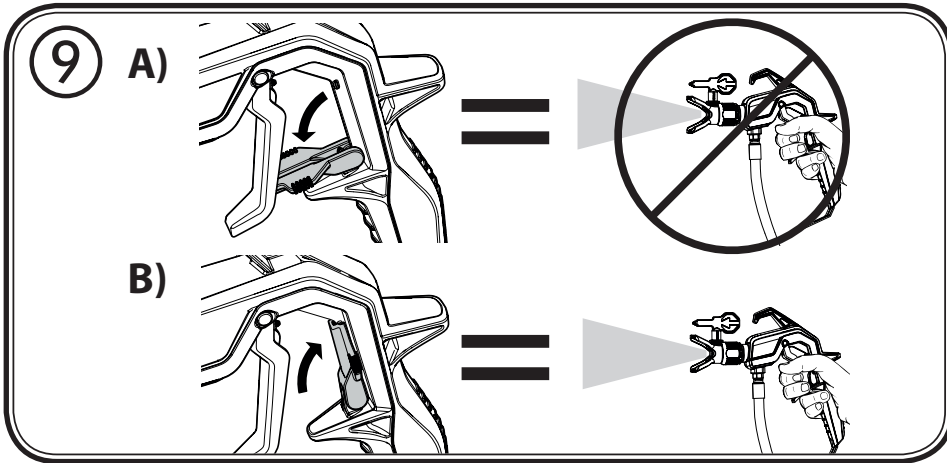
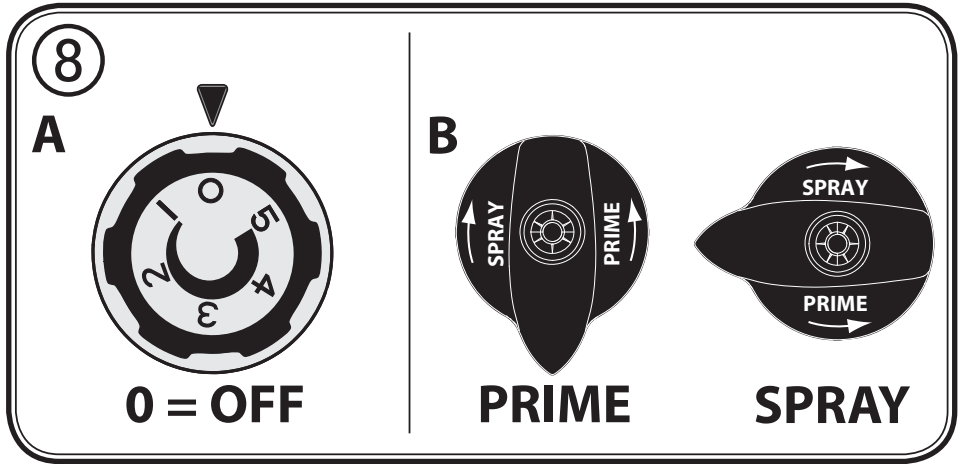
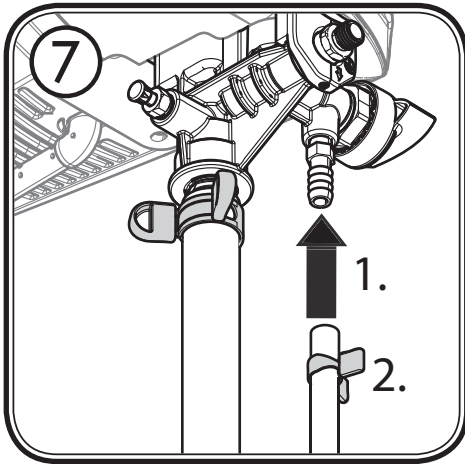
**WAGNER**



**UNIVERSAL SPRAYER  
CONTROL PRO 250 R / 350 R  
ORIGINAL-  
BETRIEBSANLEITUNG**







17

A)

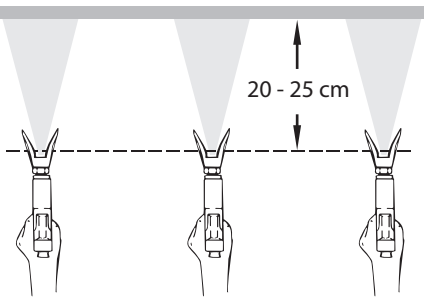


B)

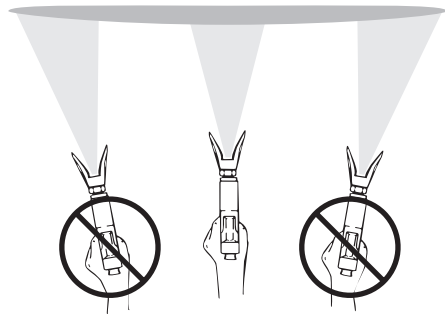


18

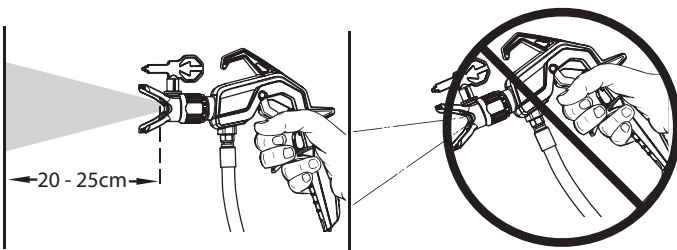
A)



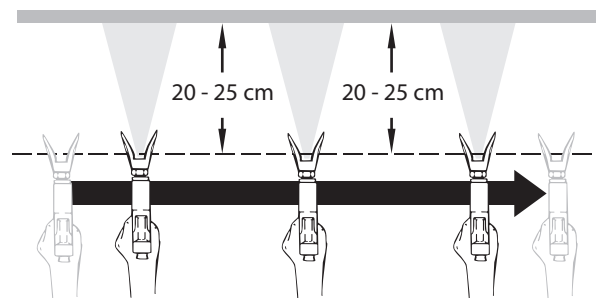
B)



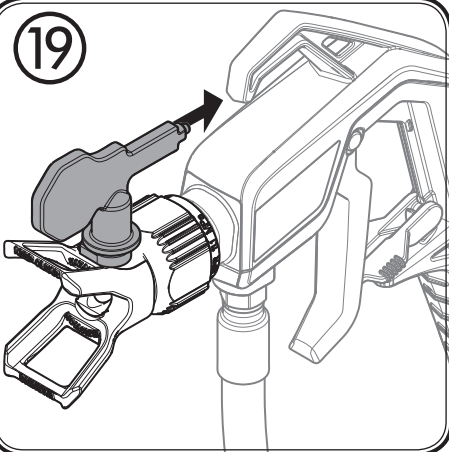
C)



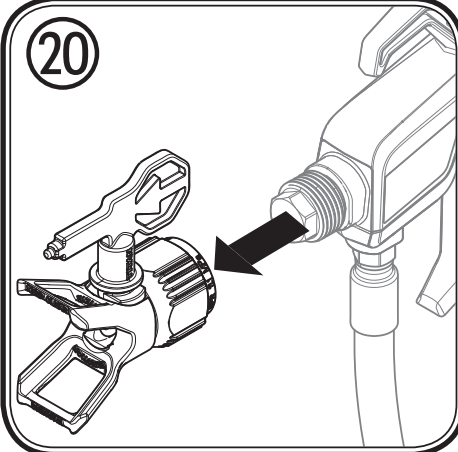
D)



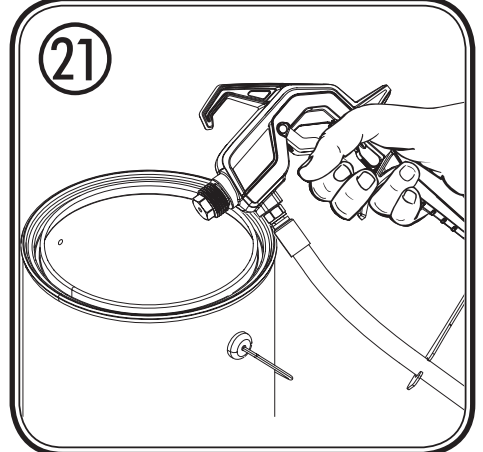
19



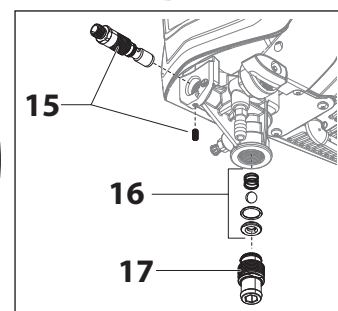
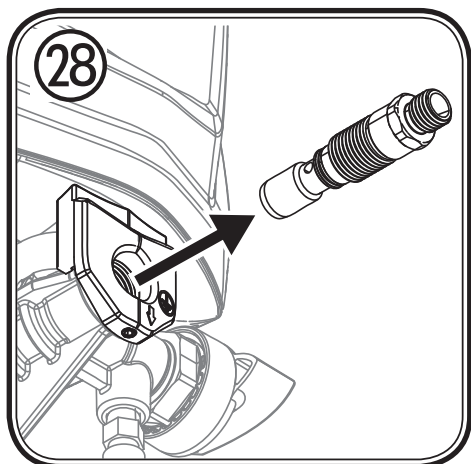
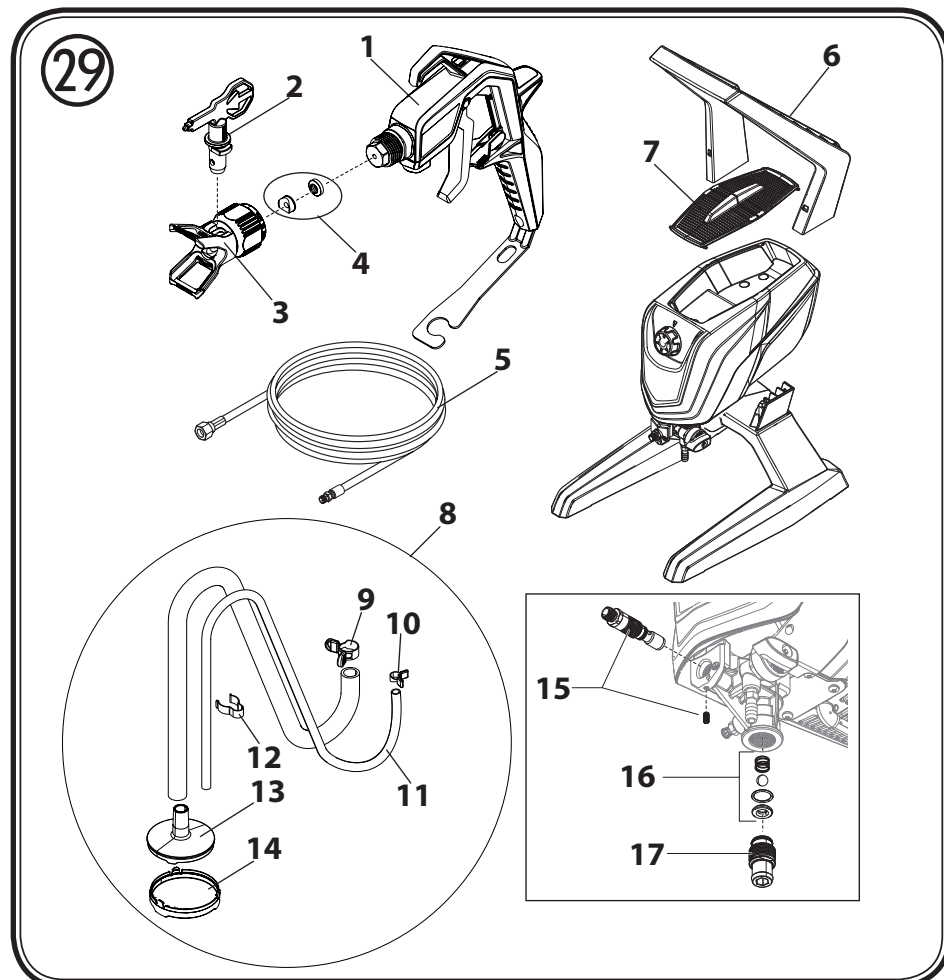
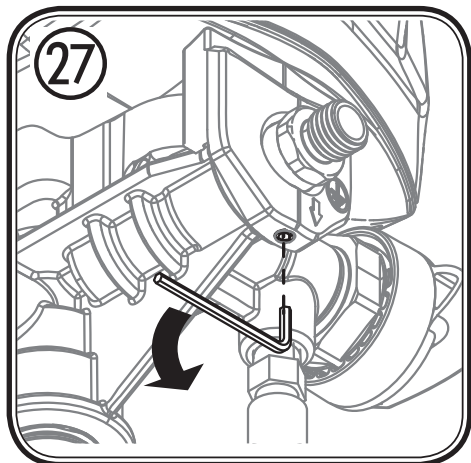
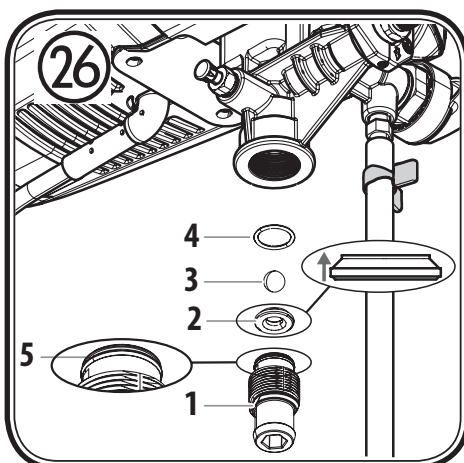
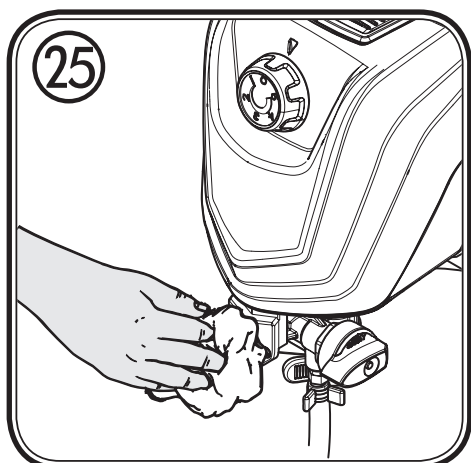
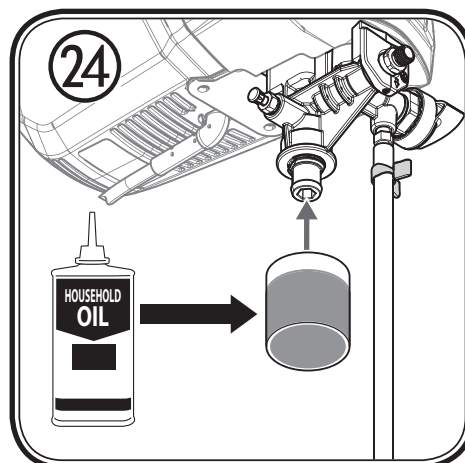
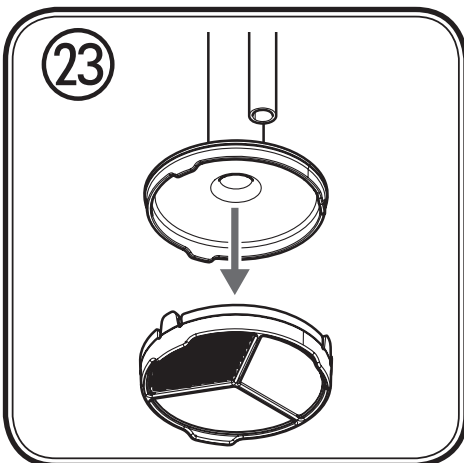
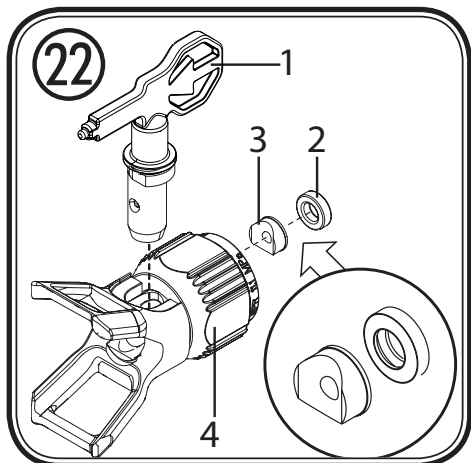
20












21







	.....	.1 - 14
	.....	.15 - 28
	.....	.29 - 41
	.....	.42 - 54
	.....	.55 - 68
	.....	.69 - 82
	.....	.83 - 96
	.....	.97 - 109
	.....	.110 - 122



# Warnung!

Achtung, Verletzungsgefahr durch Injektion!  
Airless-Geräte entwickeln extrem hohe Spritzdrücke.



1

Niemals Finger, Hände oder andere Körperteile mit dem Spritzstrahl in Berührung bringen!  
Nie die Spritzpistole auf sich, Personen und Tiere richten.  
Nie die Spritzpistole ohne Spritzstrahl-Berührungsschutz benutzen.

Behandeln Sie eine Spritzverletzung nicht als harmlose Schnittverletzung. Bei einer Hautverletzung durch Beschichtungsstoff oder Lösemittel sofort einen Arzt aufsuchen zur schnellen, fachkundigen Behandlung. Informieren Sie den Arzt über den verwendeten Beschichtungsstoff oder das Lösemittel.

2

Vor jeder Inbetriebnahme sind gemäß Betriebsanleitung folgende Punkte zu beachten:

1. Fehlerhafte Geräte dürfen nicht benutzt werden.
2. Spritzpistole sichern mit Sicherungshebel am Abzugsbügel.
3. Erdung sicherstellen – Der Anschluss muss über eine vorschriftsmäßig geerdete Schutzkontakt-Steckdose erfolgen.
4. Zulässigen Betriebsdruck vom Hochdruckschlauch und Spritzpistole überprüfen.
5. Alle Verbindungsteile auf Dichtheit prüfen.

3

Anweisungen zur regelmäßigen Reinigung und Wartung des Gerätes sind streng einzuhalten.

Vor allen Arbeiten am Gerät und bei jeder Arbeitspause folgende Regeln beachten:






1. Spritzpistole und Hochdruckschlauch druckentlasten.
2. Spritzpistole sichern mit Sicherungshebel am Abzugsbügel.
3. Gerät ausschalten.

# Achte auf Sicherheit!

Herzlichen Glückwunsch zum Erwerb Ihres WAGNER Farbauftragsgerätes.

Sie haben ein Markengerät erworben, das für eine reibungslose Funktion einer sorgfältigen Reinigung und Pflege bedarf. **Bitte lesen Sie vor Inbetriebnahme des Gerätes die Bedienungsanleitung genau durch und beachten Sie die Sicherheitshinweise. Bewahren Sie die Bedienungsanleitung sorgfältig auf.**

## Erklärung der verwendeten Symbole

 Gefahr	Kennzeichnet eine unmittelbar drohende Gefahr. Wenn Sie nicht gemieden wird, sind Tod oder schwerste Verletzungen die Folge.
	Kennzeichnet Anwendungstipps und andere besonders nützliche Hinweise.
	Tragen Sie beim Arbeiten einen geeigneten Gehörschutz.
	Tragen Sie beim Arbeiten einen geeigneten Atemschutz.
	Tragen Sie beim Arbeiten geeignete Schutzhandschuhe.

## Allgemeine Sicherheitshinweise

### Warnung!



**Sämtliche Anweisungen sind zu lesen.** Fehler bei der Einhaltung der nachstehend aufgeführten Anweisungen können elektrischen Schlag, Brand und/oder schwere Verletzungen verursachen. **Bewahren Sie die Bedienungsanleitung bitte sorgfältig auf und legen Sie sie dem Produkt bei, falls Sie es einmal weitergeben sollten.** Der nachfolgend verwendete Begriff "Elektrowerkzeug" bezieht sich auf netzbetriebene Elektrowerkzeuge (mit Netzkabel) und auf akkubetriebene Elektrowerkzeuge (ohne Netzkabel).

### 1. Arbeitsplatzsicherheit

- Halten Sie Ihren Arbeitsbereich sauber und gut beleuchtet. Unordnung oder unbeleuchtete Arbeitsbereiche können zu Unfällen führen.
- Arbeiten Sie mit dem Gerät nicht in explosionsgefährdeter Umgebung, in der sich brennbare Flüssigkeiten, Gase oder Stäube befinden. Elektrowerkzeuge erzeugen Funken, die den Staub oder die Dämpfe entzünden können.
- Halten Sie Kinder und andere Personen während der Benutzung des Elektrowerkzeugs fern. Bei Ablenkung können Sie die Kontrolle über das Gerät verlieren.

### 2. Elektrische Sicherheit

- Der Anschlussstecker des Gerätes muss in die Steckdose passen. Der Stecker darf in keiner Weise verändert werden. Verwenden Sie keine Adapterstecker gemeinsam mit Schutzgeerdeten Geräten. Unveränderte Stecker und passende Steckdosen verringern das Risiko eines elektrischen Schlages.
- Vermeiden Sie Körperkontakt mit geerdeten Oberflächen, wie von Rohren, Heizungen, Herden und Kühlschränken. Es besteht ein erhöhtes Risiko durch elektrischen Schlag, wenn Ihr Körper geerdet ist.
- Halten Sie das Gerät von Regen oder Nässe fern. Das Eindringen von Wasser in ein Elektrogerät erhöht das Risiko eines elektrischen Schlages.
- Zweckentfremden Sie das Kabel nicht, um das Gerät zu tragen, aufzuhängen oder um den Stecker aus der Steckdose zu ziehen. Halten Sie das Kabel fern von Hitze, Öl, scharfen Kanten oder sich bewegenden Geräteteilen. Beschädigte oder verwickelte Kabel erhöhen das Risiko eines elektrischen Schlages.
- Wenn Sie mit einem Elektrowerkzeug im Freien arbeiten, verwenden Sie nur Verlängerungskabel, die auch für den Außenbereich geeignet sind. Die Anwendung eines für den Außenbereich geeigneten Verlängerungskabels verringert das Risiko eines elektrischen Schlages.



- f) **Wenn der Betrieb des Gerätes in feuchter Umgebung nicht vermeidbar ist, verwenden Sie einen Fehlerstromschutzschalter.** Der Einsatz eines Fehlerstromschutzschalters verhindert das Risiko eines elektrischen Schlages.

### 3. Sicherheit von Personen

- a) **Seien Sie aufmerksam, achten Sie darauf, was Sie tun, und gehen Sie mit Vernunft an die Arbeit mit einem Elektrowerkzeug. Benutzen Sie das Gerät nicht, wenn Sie müde sind oder unter dem Einfluss von Drogen, Alkohol oder Medikamenten stehen.** Ein Moment der Unachtsamkeit beim Gebrauch des Gerätes kann zu ernsthaften Verletzungen führen.
- b) **Tragen Sie persönliche Schutzausrüstung und immer eine Schutzbrille.** Das Tragen persönlicher Schutzausrüstung, wie Staubmaske, rutschfeste Sicherheitsschuhe, Schutzhelm oder Gehörschutz, je nach Art und Einsatz des Elektrowerkzeuges, verringert das Risiko von Verletzungen.
- c) **Vermeiden Sie eine unbeabsichtigte Inbetriebnahme. Vergewissern Sie sich, dass der Schalter in der Position "AUS" ist, bevor Sie den Stecker in die Steckdose stecken.** Wenn Sie beim Tragen des Geräts den Finger am Schalter haben oder das Gerät eingeschaltet an die Stromversorgung anschließen, kann dies zu Unfällen führen.
- d) **Entfernen Sie Einstellwerkzeuge oder Schraubenschlüssel, bevor Sie das Gerät einschalten.** Ein Werkzeug oder Schlüssel, der sich in einem drehenden Geräteteil befindet, kann zu Verletzungen führen.
- e) **Vermeiden Sie eine abnormale Körperhaltung. Sorgen Sie für einen sicheren Stand und halten Sie jederzeit das Gleichgewicht.** Dadurch können Sie das Gerät in unerwarteten Situationen besser kontrollieren.
- f) **Tragen Sie geeignete Kleidung. Tragen Sie keine weite Kleidung oder Schmuck. Halten Sie Haare, Kleidung und Handschuhe fern von sich bewegenden Teilen.** Lockere Kleidung, Schmuck oder lange Haare können von sich bewegenden Teilen erfasst werden.
- g) **Wiegen Sie sich nicht in falscher Sicherheit und setzen Sie sich nicht über die Sicherheitsregeln für Elektrowerkzeuge hinweg, auch wenn Sie nach vielfachem Gebrauch mit dem Elektrowerkzeug vertraut sind.** Achtloses Handeln kann binnen Sekundenbruchteilen zu schweren Verletzungen führen.

### 4. Sorgfältiger Umgang und Gebrauch von Elektrowerkzeugen

- a) **Überlasten Sie das Gerät nicht. Verwenden Sie für Ihre Arbeit das dafür bestimmte Elektrowerkzeug.** Mit dem passenden Elektrowerkzeug arbeiten Sie besser und sicherer im angegebenen Leistungsbereich.
- b) **Benutzen Sie kein Elektrowerkzeug, dessen Schalter defekt ist.** Ein Elektrowerkzeug, das sich nicht mehr ein- oder ausschalten lässt, ist gefährlich und muss repariert werden.
- c) **Ziehen Sie den Stecker aus der Steckdose, bevor Sie Geräteeinstellungen vornehmen, Zubehörteile wechseln oder das Gerät weglegen.** Diese Vorsichtsmaßnahme verhindert den unbeabsichtigten Start des Geräts.
- d) **Bewahren Sie unbenutzte Elektrowerkzeuge außerhalb der Reichweite von Kindern auf. Lassen Sie Personen das Gerät nicht benutzen, die mit diesem nicht vertraut sind oder diese Anweisungen nicht gelesen haben.** Elektrowerkzeuge sind gefährlich, wenn Sie von unerfahrenen Personen benutzt werden.
- e) **Pflegen Sie das Gerät mit Sorgfalt. Kontrollieren Sie, ob bewegliche Geräteteile einwandfrei funktionieren und nicht klemmen, ob Teile gebrochen oder so beschädigt sind, dass die Funktion des Gerätes beeinträchtigt ist. Lassen Sie beschädigte Teile vor dem Einsatz des Gerätes reparieren.** Viele Unfälle haben ihre Ursache in schlecht gewarteten Elektrowerkzeugen.
- f) **Verwenden Sie Elektrowerkzeug, Zubehör, Einsatzwerkzeuge usw. entsprechend diesen Anweisungen und so, wie es für diesen speziellen Gerätetyp vorgeschrieben ist. Berücksichtigen Sie dabei die Arbeitsbedingungen und die auszuführende Tätigkeit.** Der Gebrauch von Elektrowerkzeugen für andere als die vorgesehenen Anwendungen kann zu gefährlichen Situationen führen.
- g) **Halten Sie Griffe und Griffflächen trocken, sauber und frei von Öl und Fett.** Rutschige Griffe und Griffflächen erlauben keine sichere Bedienung und Kontrolle des Elektrowerkzeugs in unvorhergesehenen Situationen.

### 5. Service

- a) **Lassen Sie Ihr Gerät nur von qualifiziertem Fachpersonal und nur mit Original-Ersatzteilen reparieren.** Damit wird sichergestellt, dass die Sicherheit des Geräts erhalten bleibt.
- b) **Wenn die Netzanschlussleitung dieses Gerätes beschädigt wird, muss sie durch den Hersteller oder sein Kundendienst oder eine ähnlich qualifizierte Person ersetzt werden, um Gefährdungen zu vermeiden.**

### Schutz der Gesundheit



**Achtung! Atemschutz tragen: Farbnebel und Lösungsmitteldämpfe sind gesundheitsschädlich. Nur in gut belüfteten Räumen oder bei künstlicher Belüftung arbeiten. Das Tragen von Arbeitskleidung, Schutzbrille, Gehörschutz und Handschuhen wird empfohlen.**

## Brennbare Beschichtungsstoffe



Die Spritzpistolen dürfen nicht zum Sprühen brennbarer Stoffe verwendet werden.

## Explosionsschutz



Gerät nicht benutzen in Betriebsstätten, welche unter die Explosionsschutz-Verordnung fallen.

## Explosions- und Brandgefahr bei Spritzarbeiten durch Zündquellen



Es dürfen keine Zündquellen in der Umgebung vorhanden sein, wie z. B. offenes Feuer, Rauchen von Zigaretten, Zigarren und Tabakpfeifen, Funken, glühende Drähte, heiße Oberflächen usw.

## Elektrostatische Aufladung (Funken- oder Flammenbildung)



Bedingt durch die Strömungsgeschwindigkeit des Beschichtungsstoffs beim Spritzen kann es unter Umständen am Gerät zu elektrostatischen Aufladungen kommen. Diese können bei Entladung Funken- oder Flammenbildung nach sich ziehen. Deshalb ist es notwendig, dass das Gerät immer über die elektrische Installation geerdet ist. Der Anschluss muss über eine vorschriftsmäßig geerdete Schutzkontakt-Steckdose erfolgen.

## Belüftung

Um Brand- und Explosionsgefahr sowie Schädigungen der Gesundheit bei Spritzarbeiten zu vermeiden, muss für eine gute natürliche oder künstliche Lüftung gesorgt werden.

## Gerät und Spritzpistole sichern

Alle Schläuche, Anschlüsse und Filterteile müssen vor Inbetriebnahme der Sprühpumpe gesichert werden. Ungesicherte Teile können sich mit großer Kraft lösen oder Flüssigkeit kann mit Hochdruck austreten, was zu schweren Verletzungen führen kann.

Spritzpistole bei Montage oder Demontage der Düse und bei Arbeitsunterbrechung immer sichern.

## Rückstoß der Spritzpistole



Bei hohem Betriebsdruck bewirkt Ziehen des Abzugsbügels eine Rückstoßkraft bis 15 N.

Sollten Sie nicht darauf vorbereitet sein, kann die Hand zurückgestoßen oder das Gleichgewicht verloren werden. Dies kann zu Verletzungen führen. Eine Dauerbelastung durch diesen Rückstoß kann zu bleibenden gesundheitlichen Schäden führen.

## Max. Betriebsdruck

Der zulässige Betriebsdruck für die Spritzpistole, Spritzpistolen-Zubehör und Hochdruckschlauch darf nicht unter dem am Gerät angegebenen maximalen Betriebsdruck von 110 bar (11 MPa) liegen.

## Beschichtungsstoff

Achten Sie auf die Gefahren die von dem versprühten Stoff ausgehen können und beachten Sie ebenfalls die Aufschriften auf den Behältern oder die vom Hersteller des Stoffes angegebenen Hinweise.

Versprühen Sie keinerlei Stoffe von denen Sie die Gefährlichkeit nicht kennen.

## Hochdruckschlauch (Sicherheitshinweis)



Achtung Verletzungsgefahr durch Injektion! Durch Verschleiß, Knicken und nicht zweckentsprechende Verwendung können sich Leckstellen im Hochdruckschlauch bilden. Durch eine Leckstelle kann Flüssigkeit in die Haut injiziert werden.

Hochdruckschlauch vor jeder Benutzung gründlich überprüfen.  
Beschädigten Hochdruckschlauch sofort ersetzen.  
Niemals defekten Hochdruckschlauch selbst reparieren!  
Scharfes Biegen oder Knicken vermeiden, kleinster Biegeradius etwa 20 cm.  
Hochdruckschlauch nicht überfahren, sowie vor scharfen Gegenständen und Kanten schützen.  
Niemals am Hochdruckschlauch ziehen, um das Gerät zu bewegen.  
Hochdruckschlauch nicht verdrehen.  
Hochdruckschlauch nicht in Lösemittel einlegen. Außenseite nur mit einem getränkten Tuch abwischen.  
Hochdruckschlauch so verlegen, dass keine Stolpergefahr besteht.  
Elektrostatische Aufladung von Spritzpistole und Hochdruckschlauch wird über den Hochdruckschlauch abgeleitet. Deshalb muss der elektrische Widerstand zwischen den Anschlüssen des Hochdruckschlauchs gleich oder kleiner 197 k $\Omega$ /m (60 k $\Omega$ /ft.) betragen.



**Aus Gründen der Funktion, Sicherheit und Lebensdauer, nur WAGNER-Original-Hochdruckschläuche und Spritzdüsen verwenden. Übersicht siehe „Ersatzteilliste“.**



**Bei alten Hochdruckschläuchen steigt das Risiko von Beschädigungen. Wagner empfiehlt den Hochdruckschlauch nach 6 Jahren auszutauschen.**

## Anschluss des Gerätes

Der Anschluss muss über eine vorschriftsmäßig geerdete Schutzkontakt-Steckdose erfolgen. Der Anschluss muss mit einer Fehlerstromschutzeinrichtung INF  $\leq$  30 mA ausgerüstet sein.

## Gerät aufstellen



Gefahr

**Bei Arbeiten in Räumen:**

**Im Bereich des Gerätes dürfen sich keine lösungsmittelhaltigen Dämpfe bilden. Aufstellen des Gerätes auf der vom Spritzobjekt abgewandten Seite. Mindestabstand 5 m zwischen Gerät und Spritzpistole ist einzuhalten.**

**Bei Arbeiten im Freien:**

**Es dürfen keine lösungsmittelhaltige Dämpfe zum Gerät hin getrieben werden. Windrichtung beachten. Das Gerät so aufstellen, dass keine lösungsmittelhaltigen Dämpfe zum Gerät gelangen und sich dort ablagern. Mindestabstand 5 m zwischen Gerät und Spritzpistole ist einzuhalten.**

## Wartung und Reparaturen



Gefahr

**Vor allen Arbeiten am Gerät Druckentlastung durchführen und den Netzstecker aus der Steckdose ziehen.**

## Gerätereinigung



Gefahr

**Kurzschlussgefahr durch eindringendes Wasser!**

**Gerät niemals mit Hochdruck- oder Dampfhochdruckreiniger abspritzen.**

## Gerätereinigung mit Lösemittel



Gefahr

Bei Gerätereinigung mit Lösemittel darf nicht in einen Behälter mit kleiner Öffnung (Spundloch) gespritzt oder gepumpt werden. Gefahr durch Bildung eines explosionsfähigen Gas-/Luftgemisches. Der Behälter muss geerdet sein.

Verwenden Sie zur Reinigung keine brennbaren Materialien.

## Erdung des Spritzobjekts

Das zu beschichtende Spritzobjekt muss geerdet sein.

## Thermosicherung

Das Gerät ist mit einer Thermosicherung ausgestattet, welche das Gerät bei Überhitzung abschaltet. In diesem Falle Gerät ausschalten, Wahlschalter in die Position PRIME (senkrecht) drehen, Netzstecker ziehen und das Gerät min. 30 Minuten abkühlen lassen. Überhitzungsursache abstellen, z. B. abgedeckte Lüftungsschlitze.

Beschreibung (Abb. 1)	
1 Ansaugschlauch	2 Druckregler mit integriertem Ein/Aus-Schalter
3 Tragegriff	4 Integriertes Ablagefach für Düsen und Kleinteile
5 Düse 517 (für dickflüssige Materialien, z.B. Innenwandfarbe)	6 Spritzpistole
7 Düsenhalter	8 Düse 311 (für dünnflüssige Materialien, z.B. Lacke)
9 Hochdruckschlauch	10 Wahlschalter
11 Rücklaufleitung	12 Schlauchanschluss
13 Ansaugfilter	14 Einlassventildrucker
15 Betriebsanleitung	

## Verarbeitbare Beschichtungstoffe

Dispersions- und Latexfarben für den Innenbereich.

Wasser- und lösemittelhaltige Lacke und Lasuren. Lackfarben, Öle, Trennmittel, Kunstharzlacke, PVC-Lacke, Vorlacke, Grundlacke, Füller und Rostschutzfarben.



Je nach zu verarbeitendem Material muss eventuell eine andere Düsengröße verwendet werden.

Dünnflüssige Materialien: Düse 311

Dickflüssige Materialien: Düse 517

## Nichtverarbeitbare Beschichtungstoffe

Materialien die stark schmirgelnde Bestandteile enthalten, **Fassadenfarbe**, Laugen und säurehaltige Beschichtungstoffe.

Brennbare Beschichtungstoffe



Um im Zweifelsfall die Verträglichkeit des Beschichtungstoffes mit den für den Bau des Gerätes verwendeten Materialien sicherzustellen, wenden Sie sich bitte an den Wagner Service.

## Anwendungsbereich

Beschichtung von Wänden im Innenbereich sowie Objekten im Außenbereich (z.B. Gartenzäune, Garagentore, etc.).

## Benötigte Werkzeuge und Hilfsmittel

- Schraubenschlüssel (13, 16, 17, 20) bzw. verstellbarer Schraubenschlüssel (2 Stk.), Innensechskantschlüssel (10 mm)
- Innensechskantschlüssel (2,5 mm)
- Leerer Behälter
- Ein größeres Stück Karton
- Abdeckmaterial

## Vorbereitung des Arbeitsplatzes



**Steckdosen und Schalter unbedingt abkleben. Gefahr eines elektrischen Schlages durch eindringendes Sprühmaterial!**

**Decken Sie alle nicht zu sprühende Flächen und Objekte ab, bzw. entfernen Sie diese aus dem Arbeitsbereich. Für Schäden durch Farbnebel (Overspray) wird keine Haftung übernommen.**



Gefahr

**Silikatfarbe verätzt bei Kontakt Glas- und Keramikflächen! Alle entsprechenden Oberflächen müssen daher unbedingt komplett abgedeckt werden.**



Achten Sie auf die Qualität des verwendeten Abklebebandes.

Verwenden Sie auf Tapeten und gestrichenen Untergründen kein zu stark haftendes Klebeband, um Beschädigungen beim Entfernen zu vermeiden. Entfernen Sie Klebebänder langsam und gleichmäßig; keinesfalls ruckartig. Lassen Sie Flächen nur so lange wie nötig abgeklebt, um mögliche Rückstände beim Entfernen zu minimieren.

## Vorbereitung des Beschichtungstoffes

Mit Control Pro 250 R / 350 R können Innenwandfarben, Lacke und Lasuren unverdünnt oder geringfügig verdünnt versprüht werden. Detaillierte Informationen können Sie dem technischen Datenblatt des Farbherstellers entnehmen (→ Internet Download).

1. Rühren Sie das Material gründlich auf und verdünnen Sie es im Gebinde gemäß der Verdünnungsempfehlung (zum Umrühren wird ein Rührwerk empfohlen).

### Verdünnungsempfehlung

Spritzmaterial	
Lasuren	unverdünnt
Lösemittelhaltige oder wasserverdünnbare Holzschutzmittel, Beizen, Öle, Desinfektionsmittel, Pflanzenschutzmittel	unverdünnt
Lösemittelhaltige oder wasserverdünnbare Lackfarben, Grundierungen, Kfz- Decklacke, Dickschichtlasuren	5 - 10 % verdünnen
Innenwandfarbe (Dispersionen und Latexfarben)	0-10 % verdünnen



Die in der Tabelle genannten Werte sind Richtwerte.  
Die für das verwendete Material optimale Verdünnung muss durch eine Spritzprobe ermittelt werden.  
Details zur Durchführung der Spritzprobe finden Sie im Abschnitt "Spritztechnik".

## Zusammenbau

1. Setzen Sie die beiden Türen/Klappen in das Ablagefach ein.
2. Tragegriff wie auf der Abbildung gezeigt einsetzen und durch nach unten drücken einrasten. (Abb. 2)
3. Entfernen Sie die Abdeckkappen an Schlauch und Schlauchanschluss. (Abb. 3)
4. Setzen Sie die Spritzpistole auf das verjüngte Ende des Schlauches (Abb. 4, 1) und drehen Sie die Pistole auf den Schlauch. Ziehen Sie das Gewinde mit einem Schraubenschlüssel (13) gut fest.
5. Drücken Sie den Schlauch in die Fixierung (Abb. 4, 2) bis er einrastet.
6. Drehen Sie das Gewinde am anderen Ende des Schlauchs auf den Schlauchanschluss. Halten Sie mit einem Schraubenschlüssel (16) den Schlauchanschluss fest und ziehen Sie den Schlauch mit einem weiteren Schraubenschlüssel (17) fest. (Abb. 5)
7. Stecken Sie den Ansaugschlauch auf den Materialeingang und sichern Sie ihn mit der Klammer. (Abb. 6)
8. Stecken Sie die Rücklaufleitung auf den Rücklaufstutzen und sichern Sie ihn mit der Klammer. (Abb. 7)

## Bedienelemente am Gerät (Abb. 8)

- A** Mit dem Druckregler kann der Spritzdruck eingestellt werden.  
Der richtige Spritzdruck ist abhängig vom verwendeten Material.  
Steht der Druckregler auf 0 ist das Gerät ausgeschaltet.
- B** Mit dem Wahlschalter können folgende Einstellungen vorgenommen werden:
- PRIME (Schalter steht senkrecht) →
- Zum Vorbefüllen des Systems mit Farbe
  - Zur Druckentlastung
- SPRAY (Schalter steht waagrecht) →
- Zum Arbeiten mit der Spritzpistole

## Spritzpistole



**Sichern Sie den Abzugsbügel immer, wenn Sie die Spritzdüse anbringen oder die Spritzpistole nicht in Verwendung ist.**

- Klappen Sie die Abzugsverriegelung nach unten, um den Abzugsbügel zu verriegeln (Abb. 9, A).
- Klappen Sie die Abzugsverriegelung nach oben, um den Abzugsbügel zu entriegeln (Abb. 9, B).



Je nach zu verarbeitendem Material muss eventuell eine andere Düsengröße verwendet werden. Informationen zu den verfügbaren Düsen finden Sie im Abschnitt "Zubehör".

## Anleitung zur Druckentlastung



**Befolgen Sie stets die Anleitung zur Druckentlastung, wenn Sie das Gerät ausschalten. Durch dieses Verfahren wird der Druck aus dem Spritzschlauch und der Pistole abgelassen.**

1. Sichern Sie die Spritzpistole. (Abb. 9, A)
2. Schalten Sie das Gerät aus (Druckregler Position 0).  
Drehen Sie den Wahlschalter in die Position PRIME (senkrecht). (Abb. 10)
3. Entsichern Sie die Spritzpistole. Halten Sie die Spritzpistole über einen leeren Behälter und ziehen Sie den Abzugsbügel, um den Druck abzulassen.
4. Sichern Sie die Spritzpistole.

## Inbetriebnahme

**Vor Anschluss an das Stromnetz darauf achten, dass die Netzspannung mit der Angabe auf dem Leistungsschild übereinstimmt.**

1. Lösen Sie die Rücklaufleitung vom Ansaugschlauch.
2. Stellen Sie den Ansaugschlauch (Abb. 11, 1) in den Materialbehälter und die Rücklaufleitung (Abb. 11, 2) in einen leeren Behälter.
3. Drücken Sie auf den roten Einlassventildrucker, um sicher zu gehen, dass das Einlassventil frei ist. (Abb. 12)
4. Netzkabel einstecken.
5. Drehen Sie den Wahlschalter in die Position PRIME (senkrecht).
6. Halten Sie die Rücklaufleitung über den leeren Behälter.
7. Schalten Sie das Gerät ein indem Sie den Druckregler langsam auf 2 stellen.
8. Schalten Sie das Gerät wieder aus (Druckregler 0), sobald Material aus der Rücklaufleitung austritt.
9. Befestigen Sie die Rücklaufleitung an den Klammern des Ansaugschlauches. (Abb. 13)
10. Drehen Sie den Wahlschalter in die Position SPRAY (waagrecht).
11. Halten Sie die Spritzpistole an den Rand eines leeren Behälters. (Abb. 14)
12. Entsichern Sie die Pistole und halten Sie den Abzugsbügel gedrückt, bis das Material gleichmäßig austritt.
13. Lassen Sie den Abzugsbügel los und sichern Sie die Pistole.
14. Setzen Sie den Düsenhalter auf die Spritzpistole (Abb. 15, A) und drehen Sie ihn in die Endposition (Abb. 15, B), um ihn zu befestigen.
15. Setzen Sie die Düse mit der Spitze nach vorne zeigend ein. (Abb. 16)

## Spritztechnik



**Befolgen Sie stets die Anleitung zur Druckentlastung, wenn Sie das Gerät ausschalten. Durch dieses Verfahren wird der Druck aus dem Spritzschlauch und der Pistole abgelassen.**

**Achten Sie darauf, dass der Farbschlauch nicht geknickt ist und sich keine Gegenstände mit scharfen Kanten in der Nähe befinden.**

- Es ist zweckmäßig, zuerst auf einem Karton oder ähnlichen Untergrund zu üben, um das Spritzbild zu prüfen und sich mit der Benutzung der Spritzpistole vertraut zu machen.



Bei einem gleichmäßigen Spritzbild wie in Abbildung 17 A sind alle Einstellungen korrekt.

Zeigt das Spritzbild "Randstreifen" wie in Abbildung 17 B, erhöhen Sie stufenweise den Druck oder verdünnen Sie weiter in 5% Schritten (maximal zulässige Verdünnung des Herstellers beachten).

- Der Schlüssel für ein hochwertiges Ergebnis ist die gleichmäßige Beschichtung der gesamten Fläche. Bewegen Sie Ihren Arm mit konstanter Geschwindigkeit und halten Sie die Spritzpistole in einem konstanten Abstand über der Oberfläche. Optimal ist ein Abstand von ca. 20 bis 25 cm zwischen Spritzdüse und Oberfläche. (Abb. 18, A)
- Halten Sie die Spritzpistole parallel zur Oberfläche. Führen Sie die Bewegung mit dem gesamten Arm und nicht aus dem Handgelenk aus. (Abb. 18, B)
- Halten Sie die Spritzpistole im rechten Winkel zur Oberfläche. Anderenfalls wird die Beschichtung an einem Ende dicker als am anderen. (Abb. 18, C)
- Ziehen Sie den Abzugsbügel nachdem Sie die Bewegung begonnen haben. Lassen Sie den Abzugsbügel los, bevor Sie die Bewegung beenden. (Abb. 18, D) Unterbrechungen innerhalb der Sprühfläche vermeiden. Lassen Sie jede Bahn um circa 30 % überlappen. Dadurch entsteht eine gleichmäßige Beschichtung.



Während des Arbeitens schaltet sich die Pumpe immer wieder an und aus, um den Druck zu regulieren. Dies ist normal und keine Fehlfunktion.



## Reinigung einer verstopften Spritzdüse

Wenn sich das Spritzbild verschlechtert oder keine Farbe mehr aus der Düse gelangt, obwohl der Abzugsbügel gezogen ist, folgen Sie der nachstehenden Anleitung.



**Versuchen Sie nicht, die Düse mit dem Finger zu reinigen. Die Flüssigkeit steht unter hohem Druck und kann Verletzungen durch Injektion verursachen.**

1. Lassen Sie die Abzugsbügel los und sichern Sie die Pistole. Drehen Sie die drehbare Düse um 180°, sodass die Pfeilspitze zur Rückseite der Pistole zeigt (Abb. 19).



Wenn die Spritzdüse unter Druck steht, ist sie möglicherweise nur sehr schwer drehbar. Drehen Sie den Wahlschalter in die Position PRIME (senkrecht) und ziehen Sie den Abzugsbügel. Dadurch wird der Druck abgebaut und die Düse lässt sich einfacher drehen.

2. Drehen Sie den Wahlschalter in die Position SPRAY (waagrecht).
3. Entsichern Sie die Pistole und ziehen Sie den Abzugsbügel, während Sie die Pistole auf ein nicht benötigtes Stück Holz oder Karton richten. Dadurch wird die Verstopfung mit dem Druck im Spritzschlauch herausbefördert. Wenn die Düse sauber ist, tritt die Farbflüssigkeit wieder in einem geraden Hochdruckstrahl aus.
4. Lassen Sie die Abzugsbügel los und sichern Sie die Pistole. Drehen Sie die Düse um, sodass der Pfeil wieder nach vorne zeigt. Entsichern Sie die Pistole und setzen Sie den Spritzvorgang fort.

## Arbeitsunterbrechung



**Befolgen Sie stets die Anleitung zur Druckentlastung, wenn Sie das Gerät ausschalten. Durch dieses Verfahren wird der Druck aus dem Spritzschlauch und der Pistole abgelassen.**

- Schalten Sie das Gerät aus (Druckregler 0) und ziehen Sie den Netzstecker.
- Spritzpistole in einen Plastikbeutel geben und luftdicht verschließen.
- Farboberfläche im Farbbinde mit etwas Wasser benetzen, damit sich keine Haut bildet.

## Außerbetriebnahme und Reinigung

**Eine sachgemäße Reinigung ist Voraussetzung für den einwandfreien Betrieb des Farbauftragsgerätes. Bei fehlender oder unsachgemäßer Reinigung werden keine Garantieansprüche übernommen.**



**Verwenden Sie zur Reinigung keine brennbaren Materialien.**



Reinigen Sie das Gerät immer direkt nach Arbeitsende. Eintrockneter Beschichtungsstoff erschwert die Reinigung.

1. Führen Sie eine Druckentlastung durch.
2. Sichern Sie die Spritzpistole.
3. Entfernen Sie den Düsenhalter von der Spritzpistole. (Abb. 20)
4. Stellen Sie Ansaugschlauch und Rücklaufleitung in einen Behälter mit Wasser bzw. einer für das verwendete Material geeigneten Reinigungslösung.
5. Drehen Sie den Wahlschalter in die Position SPRAY und stellen Sie den Druck auf Maximum.
6. Halten Sie die Spritzpistole an den Rand eines leeren Behälters. (Abb. 21)



**Erden Sie die Pistole beim Spülen von Lösungsmitteln über einen Metallbehälter.**

7. Entsichern Sie die Pistole und halten Sie den Abzugsbügel so lange gedrückt, bis nur noch klare Flüssigkeit aus der Pistole austritt.
8. Schalten Sie das Gerät aus und ziehen Sie den Netzstecker.
9. Drehen Sie den Wahlschalter in die Position PRIME (senkrecht).
10. Ziehen Sie den Abzugsbügel, um eine Druckentlastung durchzuführen.
11. Sichern Sie die Spritzpistole.

12. Trennen Sie die Spritzpistole mithilfe von Schraubenschlüsseln (13) vom Farbschlauch.
13. Entfernen Sie die Düse (1), Unterlegscheibe (2) und die Halterung (3) aus dem Düsenhalter (4) und reinigen Sie alle Teile gründlich. (Abb. 22)
14. Setzen Sie die Halterung und die Unterlegscheibe wieder in den Düsenhalter ein.  
Schrauben Sie den Düsenhalter auf die Pistole.
15. Entfernen Sie den Ansaugschlauch vom Grundgerät.
16. Entfernen Sie den Rücklaufschlauch.
17. Wischen Sie beide Schläuche von außen ab.
18. Ziehen Sie die Filterscheibe (1) vorsichtig aus dem Ansaugfilter heraus. (Abb. 23)
19. Reinigen Sie die Filterscheibe gründlich unter fließendem Wasser.
20. Entfernen Sie den Hochdruckschlauch mit einem Schraubenschlüssel (17) vom Grundgerät.
21. Tauchen Sie das Einlassventil in einen mit Konservierungsmittel (z.B. Haushaltsöl) gefüllten Behälter ein. (Abb. 24)
22. Stecken Sie den Netzstecker ein.
23. Halten Sie ein Tuch vor den Schlauchanschluss und schalten Sie das Gerät für ca. 5 Sekunden ein. (Abb. 25)  
Die Pumpe wird durch diesen Vorgang konserviert.

## Wartung und Reparaturen



**Vor allen Arbeiten am Gerät Druckentlastung durchführen und den Netzstecker aus der Steckdose ziehen.**

### a) Reinigung Einlassventil



Wenn beim Ansaugen des Materials Probleme auftreten, muss gegebenenfalls das Einlassventil gereinigt oder ersetzt werden. Probleme können vermieden werden, wenn das Gerät immer ordnungsgemäß gereinigt und gewartet wird.

1. Entfernen Sie den Ansaugschlauch vom Grundgerät.
2. Entfernen Sie das Einlassventil (Abb. 26, 1) mit einem Schraubenschlüssel (20) oder Innensechskantschlüssel (10 mm) vom Grundgerät.
3. Entnehmen Sie Ventilsitz (Abb. 26, 2), Kugel (3) und O-Ring (4) aus dem Einlassventil.
4. Reinigen Sie die Aufnahme für das Einlassventil und alle Bauteile gründlich mit einer geeigneten Reinigungslösung bzw. tauschen Sie sie bei Bedarf aus.
5. Fetten Sie den O-Ring (Abb. 26, 5) am Einlassventil ein.
6. Setzen Sie Ventilsitz, Kugel und O-Ring wieder in das Einlassventil ein.
7. Drehen Sie das Einlassventil wieder in das Spritzgerät.

### b) Reinigung Auslassventil



Bei einem schlechten Sprühbild, muss gegebenenfalls das Auslassventil gereinigt oder ersetzt werden. Probleme können vermieden werden, wenn das Gerät immer ordnungsgemäß gereinigt und gewartet wird.

1. Entfernen Sie den Hochdruckschlauch mit einem Schraubenschlüssel (17) vom Grundgerät.
2. Lockern Sie die Schraube (Innensechskantschlüssel 2,5 mm) am Auslassventil (Abb. 27), entfernen Sie sie aber nicht.
3. Entfernen Sie das Auslassventil (Abb. 28, 1) mit einem Schraubenschlüssel (16) vom Grundgerät.
4. Reinigen Sie die Aufnahme für das Auslassventil und das Auslassventil gründlich mit einer geeigneten Reinigungslösung bzw. tauschen Sie das Auslassventil bei Bedarf aus.
5. Setzen Sie das neue oder gereinigte Auslassventil wieder ein.
6. Ziehen Sie die Schraube (Abb. 27) wieder fest.

## Ersatzteilliste (Abb. 29)

Pos.	Benennung	Best. Nr.
1	Spritzpistole (inkl. Düsenhalter)	0517100
2	Düse 517 (für dickflüssige Materialien, z.B. Innenwandfarbe)* Düse 311 (für dünnflüssige Materialien, z.B. Lacke)*	0517517 0517311
3	Düsenhalter	0517200
4	Dichtungsset	0517900
5	Hochdruckschlauch, 9 m Hochdruckschlauch, 15 m	0517801 0517802
6	Tragegriff	0580389
7	Klappe (1 Stk)	0580041Y
8	Ansaugschlauch und Rücklaufleitung	0580159A
9	Klammer (Ansaugschlauch)	9890222
10	Klammer (Rücklaufleitung)	0327226
11	Rücklaufleitung	0512731
12	Klammer (1 Stk.)	0512390
13	Filtergehäuse	0580154
14	Filter	0580155
15	Auslassventil	0580072A
16	Reparatur Set Einlassventil	0580391
17	Einlassventilgehäuse	9885553

\* Verschleißteile: Fallen nicht unter die Garantie

## Zubehör (nicht im Lieferumfang enthalten)

Benennung	Best. Nr.
Düse 619 (für dickflüssige Materialien, z.B. Innenwandfarbe. Zur Beschichtung von größeren Flächen)	0517619
Filter, rot (Düse 311, 2 Stück)	0418 711
Filter, weiß (Düse 517/619, 2 Stück)	0418 713
Düsenverlängerung (30 cm)	0517700
Öl (118ml)	2319722

Weitere Informationen zur WAGNER-Produktpalette rund ums Renovieren unter [www.wagner-group.com](http://www.wagner-group.com)

## Technische Daten

	Control Pro 250 R	Control Pro 350 R
Pumpenart	Kolbenpumpe	
Spannung	230 V ~ 50 Hz	
Leistungsaufnahme	550 W	600 W
Absicherung	Anschluss nur an eine FI-abgesicherte Steckdose (16 A)	
Schutzklasse	I	
Max. Spritzdruck	11 MPa (110 bar)	
Max. Fördermenge	1,25 l/min	1,5 l/min
Schalldruckpegel*	81 dB (A) Unsicherheit K= 4 db	
Schallleistungspegel*	94 dB (A) Unsicherheit K= 4 db	
Schwingungspegel*	< 2,5 m/s <sup>2</sup> Unsicherheit K= 1,5 m/s <sup>2</sup>	
Max. Temperatur Beschichtungsstoff	40°C	
Schlauchlänge	9 m	15 m
Max. Schlauchlänge	30 m	
Produktabmessungen	ca. 47,5 x 29,5 x 36 cm	
Gewicht	ca. 7,1 kg	ca. 7,7 kg

\* Gemessen nach EN 62841-1

## Information zum Schwingungspegel

Der angegeben Schwingungspegel ist nach einem genormten Prüfverfahren gemessen worden und kann zum Vergleich von Elektrowerkzeugen verwendet werden.

Der Schwingungspegel dient auch zu einer einleitenden Einschätzung der Schwingungsbelastung.

**Achtung!** Der Schwingungsemissionswert kann sich während der tatsächlichen Benutzung des Elektrowerkzeuges vom Angabewert unterscheiden, abhängig von der Art und Weise, in der das Elektrowerkzeug verwendet wird. Es ist notwendig, Sicherheitsmaßnahmen zum Schutz der Bedienperson festzulegen, die auf einer Abschätzung der Aussetzung während der tatsächlichen Benutzungsbedingungen beruhen (hierbei sind alle Anteile des Betriebszyklus zu berücksichtigen, beispielsweise Zeiten, in denen das Elektrowerkzeug abgeschaltet ist, und solche, in denen es zwar eingeschaltet ist, aber ohne Belastung läuft).

## Behebung von Störungen

Störung	Ursache	Abhilfe
Das Spritzgerät läuft nicht.	<ul style="list-style-type: none"> <li>• Das Spritzgerät ist nicht eingesteckt.</li> <li>• Das Gerät ist ausgeschaltet.</li> <li>• Das Spritzgerät wurde ausgeschaltet, während es unter Druck stand.</li> <li>• Keine Spannung an der Steckdose.</li> <li>• Das Verlängerungskabel ist beschädigt oder verfügt über eine zu niedrige Kapazität.</li> <li>• Gerät überhitzt</li> </ul>	<ul style="list-style-type: none"> <li>→ Stecken Sie das Spritzgerät ein.</li> <li>→ Stellen Sie den Ein/Aus-Schalter in die Position ON(I).</li> <li>→ Druckentlasten und Wahlschalter anschließend wieder auf SPRAY stellen</li> <li>→ Überprüfen Sie die Netzspannung.</li> <li>→ Tauschen Sie das Verlängerungskabel aus.</li> </ul>
Das Spritzgerät läuft, saugt jedoch keine Farbe an, wenn der Wahlschalter in die Position PRIME gestellt wird.	<ul style="list-style-type: none"> <li>• Die Einheit wird nicht richtig vorbefüllt oder hat Füllflüssigkeit verloren.</li> <li>• Der Farbeimer ist leer oder der Ansaugschlauch ist nicht vollständig in die Farbe eingetaucht.</li> <li>• Ansaugschlauch verstopft</li> <li>• Der Ansaugschlauch hat sich vom Einlassventil gelockert.</li> <li>• Das Einlassventil sitzt fest.</li> </ul>	<ul style="list-style-type: none"> <li>→ Versuchen Sie erneut, das Gerät vorzufüllen.</li> <li>→ Füllen Sie den Eimer auf oder tauchen Sie den Ansaugschlauch in die Farbe.</li> <li>→ Ansaugschlauch reinigen</li> <li>→ Ziehen Sie ihn fest.</li> <li>→ Betätigen Sie den Einlassventildrucker. Sollte das Problem nicht gelöst sein, reinigen Sie das Einlassventil.</li> <li>→ Auswechseln</li> </ul>
Das Spritzgerät saugt Farbe an, der Druck fällt aber, wenn die Pistole betätigt wird.	<ul style="list-style-type: none"> <li>• Die Spritzdüse ist verschlissen.</li> <li>• Der Ansaugfilter ist verstopft.</li> <li>• Die Farbe ist zu dickflüssig oder verunreinigt.</li> <li>• Das Einlassventil ist verschlissen oder beschädigt.</li> </ul>	<ul style="list-style-type: none"> <li>→ Tauschen Sie die Spritzdüse durch eine neue aus.</li> <li>→ Reinigen Sie den Ansaugfilter.</li> <li>→ Verdünnen oder filtern Sie die Farbe.</li> <li>→ Auswechseln</li> </ul>
Die Spritzpistole leckt.	<ul style="list-style-type: none"> <li>• Die Teile in der Pistole sind verschlissen oder verschmutzt.</li> </ul>	<ul style="list-style-type: none"> <li>→ Wenden Sie sich an den Wagner Service</li> </ul>
Die Düseneinheit leckt.	<ul style="list-style-type: none"> <li>• Die Düse wurde falsch zusammengesetzt.</li> <li>• Eine Dichtung ist verschmutzt.</li> </ul>	<ul style="list-style-type: none"> <li>→ Überprüfen Sie die Düseneinheit und setzen Sie sie richtig zusammen.</li> <li>→ Reinigen Sie die Dichtung.</li> </ul>
Die Spritzpistole spritzt nicht.	<ul style="list-style-type: none"> <li>• Die Spritzdüse ist verstopft.</li> <li>• Die Spritzdüse ist falsch herum montiert.</li> </ul>	<ul style="list-style-type: none"> <li>→ Reinigen Sie die Spritzdüse</li> <li>→ Drehen Sie die Düse in die richtige Richtung.</li> </ul>
Das Spritzbild ist schlecht.	<ul style="list-style-type: none"> <li>• Die Farbe ist zu dickflüssig oder verunreinigt.</li> <li>• Die Spritzdüse ist verstopft.</li> <li>• Die Spritzdüse ist verschlissen.</li> <li>• Der Ansaugfilter ist verstopft.</li> <li>• Das Einlassventil ist verschlissen oder beschädigt.</li> </ul>	<ul style="list-style-type: none"> <li>→ Verdünnen oder filtern Sie die Farbe.</li> <li>→ Reinigen Sie die Spritzdüse</li> <li>→ Tauschen Sie die Spritzdüse durch eine neue aus.</li> <li>→ Reinigen Sie den Ansaugfilter.</li> <li>→ Auswechseln</li> </ul>

## Umweltschutz



Das Gerät samt Zubehör und Verpackung sollte einer umweltgerechten Wiederverwertung zugeführt werden. Geben Sie das Gerät bei der Entsorgung nicht in den Hausmüll. Unterstützen Sie den Umweltschutz und bringen Sie deshalb Ihr Gerät zu einer örtlichen Entsorgungsstelle oder erkundigen Sie sich im Fachhandel. Farbreste und Lösungsmittel dürfen nicht in die Kanalisation, das Abflusssystem oder den Hausmüll geschüttet werden. Diese sind als Sondermüll separat zu entsorgen. Beachten Sie dazu die Hinweise auf den Produktverpackungen.

## Wichtiger Hinweis zur Produkthaftung!

Aufgrund einer seit 01.01.1990 gültigen EU-Verordnung haftet der Hersteller nur dann für sein Produkt, wenn alle Teile vom Hersteller stammen oder von diesem freigegeben wurden, bzw. die Geräte sachgemäß montiert und betrieben werden. Bei Verwendung von fremden Zubehör und Ersatzteilen kann die Haftung ganz oder teilweise entfallen.

### 3+1 Jahre Garantie

Die Garantie beträgt bei privater Nutzung 36 Monate. Die Garantie verlängert sich bei privater Nutzung um weitere 12 Monate, wenn das Gerät innerhalb von 4 Wochen nach dem Kauf im Internet unter [www.wagner-group.com/3plus1](http://www.wagner-group.com/3plus1) registriert wird. Eine Registrierung ist nur dann möglich, wenn der Käufer sich mit der Speicherung seiner dort einzugebenden Daten einverstanden erklärt.

Bei kommerzieller Nutzung beträgt die Garantie 12 Monate. Übersteigt die mit dem Gerät verarbeitete Farbmenge 1000 Liter, wird dies einer kommerziellen Nutzung gleichgestellt.

Für dieses Gerät leisten wir Werksgarantie in folgendem Umfang:

Alle diejenigen Teile werden unentgeltlich nach unserer Wahl ausgebessert oder neu geliefert, die sich innerhalb der Garantiezeit seit Übergabe an den Käufer infolge eines vor dieser Übergabe liegenden Umstandes- insbesondere wegen fehlerhafter Bauart, schlechter Baustoffe oder mangelhafter Ausführung – als unbrauchbar oder in ihrer Brauchbarkeit erheblich beeinträchtigt erweisen.

Garantieansprüche können nicht berücksichtigt werden:

- für Teile, die einem gebrauchsbedingten oder sonstigen, natürlichen Verschleiß unterliegen, sowie Mängel am Produkt, die auf einen gebrauchsbedingten oder sonstigen natürlichen Verschleiß zurückzuführen sind. Hierzu zählen insbesondere Kabel, Ventile, Packungen, Düsen, Zylinder, Kolben, Medium führende Gehäuseteile, Filter, Schläuche, Dichtungen, etc.. Schäden durch Verschleiß werden insbesondere verursacht durch schmirgelnde Beschichtungsstoffe, wie beispielsweise Dispersionen, Glasuren, Quarzgrund.
- bei Fehlern an Geräten, die auf Nichtbeachtung von Bedienungshinweisen, ungeeignete oder unsachgemäße Verwendung, fehlerhafte Montage, bzw. Inbetriebsetzung durch den Käufer oder durch Dritte, nicht bestimmungsgemäßen Gebrauch, anomale Umweltbedingungen, ungeeignete Beschichtungsstoffe, chemische, elektrochemische oder elektrische Einflüsse, sachfremde Betriebsbedingungen, Betrieb mit falscher Netzspannung/ -Frequenz, Überlastung oder mangelnde Wartung oder Pflege bzw. Reinigung zurückzuführen sind.
- bei Fehlern am Gerät, die durch Verwendung von Zubehör-, Ergänzungs- oder Ersatzteilen verursacht wurden, die keine Wagner-Originalteile sind.
- bei Produkten, an denen Veränderungen oder Ergänzungen vorgenommen wurden.
- bei Produkten mit entfernter oder unlesbar gemachter Seriennummer.
- bei Produkten, an denen von nicht autorisierten Personen Reparaturversuche durchgeführt wurden.
- bei Produkten mit geringfügigen Abweichungen von der Soll- Beschaffenheit, die für Wert und Gebrauchstauglichkeit des Geräts unerheblich sind.

Das Gerät ist für den Einsatz im Schichtbetrieb als auch für die Vermietung, den Verleih nicht konzipiert – diese Verwendungen sind von der Garantie ausgeschlossen.

Der Austausch eines Teils verlängert nicht die Garantiezeit des Gerätes.

Das Gerät ist unverzüglich nach Empfang zu untersuchen. Offensichtliche Mängel sind bei Vermeidung des Verlustes der Mängelrechte innerhalb von 14 Tagen nach Empfang des Gerätes schriftlich mitzuteilen.

Wir behalten uns vor, die Garantie durch ein Vertragsunternehmen erfüllen zu lassen.

Reparaturen oder Instandsetzungsarbeiten, die weitergehen als in dieser Bedienungsanleitung angegeben, behalten wir uns im Werk vor. Wenden Sie sich im Garantie- oder Reparaturfall bitte an den Fachhändler, bei dem Sie das Gerät erworben haben.

Die Leistung der Garantie ist abhängig vom Nachweis durch Rechnung, Lieferschein bzw. Kaufbeleg.

Ergibt die Prüfung, dass kein Garantiefall vorliegt, so geht die Reparatur zu Lasten des Käufers.

Ansprüche gegenüber Wagner, basierend, bzw. verursacht durch einen Geräteausfall bzw. Mangel können nicht geltend gemacht werden.

Klargestellt wird, dass diese Garantieerklärung keine Einschränkung der gesetzlichen, bzw. der durch unsere allgemeinen Geschäftsbedingungen vertraglich vereinbarten Ansprüche darstellt.

Obige Garantien gelten ausschließlich für Produkte, die in der EU, GUS, Australien vom autorisierten Fachhandel gekauft und innerhalb des Bezugslandes verwendet werden. Die vorstehenden Bestimmungen regeln das Rechtsverhältnis zu uns abschließend. Weitergehende Ansprüche, insbesondere für Schäden und Verluste gleich welcher Art, die durch das Produkt oder dessen Gebrauch entstehen, sind außer im Anwendungsbereich des Produkthaftungsgesetzes ausgeschlossen. Mängelhaftungsansprüche gegen den Fachhändler bleiben unberührt. Für diese Garantie gilt deutsches Recht. Die Vertragssprache ist deutsch. Im Fall, dass die Bedeutung des deutschen und eines ausländischen Textes dieser Garantie voneinander abweichen, ist die Bedeutung des deutschen Textes vorrangig.

### Sehr geehrter WAGNER-Kunde,

unser Service-Zentrum bietet Ihnen die beste Unterstützung durch unsere Hotline, die wir für Sie unter der Telefonnummer **0180 5 59 24 637** (14 Cent/Minute aus dem deutschen Festnetz, Mobilfunk max. 42 Cent/Min) geschaltet haben.

Unsere Experten garantieren Ihnen schnelle Hilfe und kompetente Auskunft.

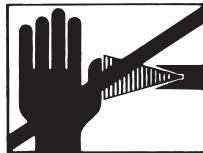
Sie geben Tipps und Tricks zum Benutzen unserer Produkte.

Email: [hotline@wagner-group.com](mailto:hotline@wagner-group.com)



# Warning!

**Attention: Danger of injury by injection!**  
**Airless units develop extremely high spraying pressures.**



Danger

1

Never put your fingers, hands or any other parts of the body into the spray jet!  
Never point the spray gun at yourself, other persons or animals.  
Never use the spray gun without safety guard.

Do not treat a spraying injury as a harmless cut. In case of injury to the skin through coating materials or solvents, consult a doctor immediately for quick and expert treatment. Inform the doctor about the coating material or solvent used.

2

The operating instructions state that the following points must always be observed before starting up:

1. Faulty units must not be used.
2. Secure spray gun using the safety catch on the trigger.
3. Ensure that the unit is properly earthed. The connection must take place through a correctly earthed two-pole and earth socket outlet.
4. Check allowable operating pressure of high-pressure hose and spray gun.
5. Check all connections for leaks.

3

The instructions regarding regular cleaning and maintenance of the unit must be strictly observed.

Before any work is done on the unit or for every break in work the following rules must be observed:






1. Release the pressure from spray gun and hose.
2. Secure the WAGNER spray gun using the safety catch on the trigger.
3. Switch off unit.

## Be safety-conscious!

## Congratulations on your purchase of a WAGNER colour application device.

You have purchased a proprietary device that requires careful cleaning and care to ensure trouble-free functioning. **Read the operating instructions carefully before using the tool and observe the safety instructions. Keep the operating instructions in a safe place.**

### Explanation of symbols used

 Danger	Indicates an immediate danger. Unless avoided, death or serious injuries will result.
	Indicates tips for use and other particularly useful information.
	Wear suitable ear protection when working.
	Wear suitable respiratory equipment when working.
	Wear suitable safety gloves when working.

## General Safety Instructions

**Warning!** *Read all safety notifications and instructions. Failure to comply with the safety notifications and instructions provided may result in electric shock, fire and/or serious injury. **Save all warnings and instructions for future reference.** The term "power tool" used below covers both mains-operated power tools (with mains lead) and accumulator-operated power tools (without mains lead).*



### 1. Safety at the workplace

- Keep your workplace clean and well lit.** Disorder or unlit workplaces may result in accidents.
- Never use the tool in hazardous areas that contain flammable liquids, gases or dusts.** Power tools generate sparks that can ignite the dust or vapors.
- Keep children and other persons away when using the power tool.** You can lose control of the tool if you are distracted.

### 2. Electrical Safety

- The tool plug must fit into the socket. The plug may not be modified in any form. Do not use adaptor plugs together with protective-earthed tools.** Unmodified plugs and suitable sockets reduce the risk of an electric shock.
- Avoid physical contact with earthed surfaces such as pipes, heating elements, stoves and refrigerators.** The risk through electric shock increases if your body is earthed.
- Keep the equipment away from rain and moisture.** The risk of an electric shock increases if water penetrates electrical equipment.
- Do not misuse the mains lead by carrying the tool by the lead, hanging it from the lead or by pulling on the lead to remove the plug. Keep the lead away from heat, oil, sharp edges or moving tool parts.** Damaged or twisted leads increase the risk of an electric shock.
- If you work outdoors with a power tool, only use extension cables suitable for outdoor use.** The use of an extension lead that is suitable for outdoors reduces the risk of an electric shock.
- If you cannot avoid using the tool in a damp environment, use a residual current operated circuit-breaker.** Using a residual current operated circuit-breaker avoids the risk of electric shock.

### 3. Safety of Persons

- a) **Be attentive. Pay attention to what you are doing and work sensibly with a power tool. Do not use the tool if you are tired or under the influence of drugs, alcohol or medication.** *Just a moment of inattentiveness while using the tool can lead to serious injuries.*
- b) **Wear personal safety equipment and always wear safety goggles.** *Wearing personal protective equipment, such as dust mask, non-slip safety shoes, safety helm or ear protection, depending on the type of power tools, reduces the risk of injury.*
- c) **Avoid accidental starting-up. Ensure that the switch is in the "OFF" position before inserting the plug into the socket.** *Accidents can occur if you carry the power tool while your finger is on the switch or if you connect the power tool to the power supply which it is on.*
- d) **Remove setting tools or wrenches before switching on the power tool.** *A tool or wrench that is in a rotating tool part can lead to injuries.*
- e) **Avoid an unnatural posture. Ensure that you are standing securely and have your balance at all times.** *This ensures that you can control the tool better in unexpected situations.*
- f) **Wear suitable clothing. Do not wear wide clothing or jewelry. Keep your hair, clothes and gloves away from moving parts.** *Loose clothing, jewelry or long hair can be caught in moving parts.*
- g) **Do not lull yourself into a false sense of security and do not think yourself above the safety rules for electric tools, even if you are familiar with the electric tool following extensive practical experience.** *Careless use can lead to serious injuries in fractions of a second.*

### 4. Careful Handling and Use of Power Tools

- a) **Do not overload the tool. Use the power tool designed for the work that you are doing.** *You work better and safer in the specified performance range if you use the suitable power tool.*
- b) **Do not use power tools whose switch is defective.** *A power tool that cannot be switched on or off is dangerous and has to be repaired.*
- c) **Remove the plug from the socket before carrying out tool settings, changing accessories or putting the tool away.** *This precautionary measure prevents unintentional starting of the tool.*
- d) **Store unused power tools so that they are inaccessible to children. Do not let persons use the tool who are not familiar with it or who have not read these instructions.** *Power tools are dangerous when they are used by inexperienced persons.*
- e) **Take proper care of your tools. Check whether the moving parts function trouble-free and do not jam, whether parts are broken or damaged so that the tool function is impaired.** *Have damaged parts repaired before using the tool. Many accidents have their origin in power tools that have been maintained badly.*
- f) **Use the power tool, accessories, insert tools, etc. in accordance with these instructions and in a fashion specified for this special tool type. Take the working conditions and the activity to be carried out into consideration.** *The use of power tools for purposes other than the intended ones can lead to dangerous situations.*
- g) **Keep the handles and grip surfaces dry, clean and free of oil and grease.** *Slippery handles and grip surfaces hamper safe operation and control of the electric tool in unforeseen situations.*

### 5. Service

- a) **Have your tool repaired only by qualified specialist personnel and only with original spare parts.** *This ensures that the tool safety is maintained.*
- a) **If the supply cord is damaged, it must be replaced by the manufacturer or it's service agent or a similarly qualified person in order to avoid a safety hazard.**

### Health protection



Danger

**Caution! Wear breathing equipment: Paint mist and solvent vapors are damaging to health. Always wear breathing equipment and only work in well ventilated rooms or using supplementary ventilating equipment. It is advisable to wear working clothing, safety glasses, ear protection and gloves**

### Flammable materials



Danger

**Do not use the spray guns to spray flammable substances.**

## Explosion protection



Do not use the unit in work places which are covered to the explosion protection regulations.

## Danger of explosion and fire through sources of flame during spraying work



There may be no sources of flame such as, for example, open fires, smoking of cigarettes, cigars or tobacco pipes, sparks, glowing wires, hot surfaces, etc. in the vicinity.

## Electrostatic charging (formation of sparks or flame)



Under certain circumstances, electrostatic charging can occur on the unit due to the rate of flow of the coating material when spraying. On discharging this can result in the emergence of sparks or fire. It is therefore necessary that the unit is always earthed through the electrical installation. The connection must take place through a correctly earthed two-pole-and-earth socket outlet.

## Ventilation

Good natural or artificial ventilation must be ensured in order to avoid the risk of explosion or fire and damage to health during spray work.

## Secure device and spray gun

All hoses, fittings, and filter parts must be secured before operating spray pump. Unsecured parts can eject at great force or leak a high pressure fluid stream causing severe injury.

Always secure the spray gun when mounting or dismantling the nozzle and in case of interruption to work.

## Recoil of spray gun



In case of high operating pressure, pulling the trigger can effect a recoil force of up to 15 N. If you are not prepared for this, your hand can be thrust backwards or your balance lost. This can lead to injury. Continuous stress from this recoil can cause permanent damage to health.

## Max. operating pressure

Max. permissible operating pressure for spray gun, spray gun accessories and high-pressure hose may not fall short of the maximum operating pressure of 110 bar (11 MPa) stated on the unit.

## Coating substance

Caution against dangers that can arise from the sprayed substance and observe the text and information on the containers or the specifications given by the substance manufacturer.

Do not spray any liquid of unknown hazard potential.

## High-pressure hose (safety note)



**Attention, danger of injury by injection! Wear and tear and kinks as well as usage that is not appropriate to the purpose of the device can cause leakages to form in the high-pressure hose. Liquid can be injected into the skin through a leakage.**

High-pressure hoses must be checked thoroughly before they are used.

Replace any damaged high-pressure hose immediately.

Never repair defective high-pressure hoses yourself!

Avoid sharp bends and folds: the smallest bending radius is about 20 cm.

Do not drive over the high-pressure hose. Protect against sharp objects and edges.

Never pull on the high-pressure hose to move the device.

Do not twist the high-pressure hose.

Do not put the high-pressure hose into solvents. Use only a wet cloth to wipe down the outside of the hose.

Lay the high-pressure hose in such a way as to ensure that it cannot be tripped over.

Electrostatic charging of spray guns and the high-pressure hose is discharged through the high-pressure hose. For this reason the electric resistance between the connections of the high-pressure hose must be equal or lower than 197 kΩ/m (60 kΩ/ft.).



**For reasons of function, safety and durability, only use genuine WAGNER high-pressure hoses and spray nozzles. For overview see „Spare parts lists“.**



**The risk of damage rises with the age of the high-pressure hose. Wagner recommends replacing high-pressure hoses after 6 years.**

## Connecting the device

**A properly earthed socket outlet with earthing contact must be used for connection. The connection must be equipped with a residual current protective device with INF ≤ 30 mA.**

## Setting up the unit



Danger

**When working indoors:**

**Vapors containing solvents may not be allowed to build up in the area of the device.**

**Setting up the unit on the side a way from the sprayed object.**

**A minimum distance of 5 m between the unit and spray gun is to be maintained.**

**When working outdoors:**

**Vapors containing solvents may not be allowed to blow toward the unit.**

**Note the direction of the wind.**

**Set the unit up in such a way that vapors containing solvents do not reach the unit and build up there.**

**A minimum distance of 5 m between the unit and spray gun is to be maintained.**

## Maintenance and repairs



Danger

**Before carrying out any work on the device, relieve the pressure and unplug the power plug from the socket.**

## Cleaning the unit



Danger

**Danger of short circuit through penetrating water!**

**Never spray down the unit with high-pressure or high-pressure steam cleaners.**

## Cleaning units with solvents



Danger

**When cleaning the unit with solvents, the solvent should never be sprayed or pumped back into a container with a small opening (bung hole). An explosive gas/air mixture can be produced. The container must be earthed.**

**Do not use flammable materials for cleaning purposes.**

## Earthing of the object

The object to be coated must be earthed.

## Thermal release

The device is equipped with a thermal release which disconnects the device in case of overheating. In this case switch the device off, turn the selector switch to the PRIME position (vertical), remove the mains plug and allow device to cool down for min. 30 minutes. Eliminate the cause of heating, e.g. slots for air intake covered.

## Description (Fig. 1)

1 Suction hose	2 Pressure regulator with integrated ON/OFF switch
3 Carry handle	4 Integrated toolbox for nozzles and small parts
5 Nozzle 517 (for thick materials, e.g. interior wall paints)	6 Spray Gun
7 Nozzle holder	8 Nozzle 311 (for thin materials, e.g. lacquers)
9 High-pressure hose	10 Selector switch
11 Return hose	12 Hose connection
13 Inlet filter	14 Inlet valve pusher
15 Operating instructions	

## Coating Materials Suitable for Use

Dispersion and latex paints for interior use.

Water-based and solvent-containing lacquers and glazes. Paints, oils, release agents, synthetic enamels, PVC lacquers, undercoats, base coats, fillers and anti-rust paints.



Another nozzle size may be used, depending on the material to be processed.

Thin materials: Nozzle 311

Thick materials: Nozzle 517

## Coating Materials Not Suitable for Use

Materials that contain highly abrasive components, **facade paint**, caustic solutions and acidic coating substances.

Flammable materials



In order to ensure compatibility of the coating substance with the materials used to manufacture the device, please contact Wagner Service in cases of doubt.

## Field of application

Coating interior walls and outside objects (e.g. garden fences, garage doors, etc.).

## Required tools and auxiliary material

- Wrench (13, 16, 17, 20) and/or adjustable wrench (2 pcs.) and hex key (10 mm)
- Hex key (2.5 mm)
- Empty container
- A large piece of cardboard
- Covering material

## Preparation of the workplace



**Sockets and plugs must be masked. Risk of an electric shock as a consequence of sprayed material entering the socket!**

**Mask all the areas and objects that are not to be spray painted, or remove them from the work area.**



Danger

**No liability is assumed for damage due to overspray.**

**Silicate paint corrodes glass and ceramic surfaces upon contact! All such surfaces must therefore be completely covered.**



Pay attention to the quality of the adhesive tape used. Do not use excessively strong adhesive tape on wallpaper and painted surfaces, in order to avoid damaging these surfaces when removing the tape. Remove adhesive tape slowly and evenly; do not use jerky movements. Do not leave adhesive tape on surfaces any longer than necessary, in order to minimise the possibility of residues when removing. Also observe the adhesive tape manufacturer's instructions.

## Preparation of the Coating Material

Using Control Pro 250 R / 350 R interior wall paints, varnishes and glazes can be applied by spraying without diluting them, or by diluting them slightly. Detailed information is available in the technical data sheet of the manufacturer (→ Internet download).

1. Stir the material thoroughly and dilute it in the container as per the recommended dilution (an agitator is recommended for stirring).



### Thinning recommendation

Sprayed material	
Glazes	undiluted
Wood preservatives containing solvents or based on water, mordants, oils, disinfection agents, plant protective agents	undiluted
Paints containing solvents and watersoluble paints, primers, vehicle coating paints, thick-film glazes	dilute by 5 - 10 %
Interior wall paint (dispersions and latex paint)	dilute by 0-10 %



The values in the table are reference values.

Find out how much the paint needs to be thinned by testing it. Details on how to test the spray paint can be found in the section called "Spray Technique".

## Assembly

1. Place both doors / flaps in the storage compartment.
2. Insert the handle as shown in the picture and secure it by pushing downwards. (Fig. 2)
3. Remove the protective covers on the hose and hose connection. (Fig. 3)
4. Place the spray gun against the tapered end of the hose (Fig. 4, 1) and twist the gun onto the hose. Firmly tighten the thread using a wrench (13).
5. Push the hose into the fixing (Fig. 4, 2) until it engages.
6. Twist the thread at the other end of the hose onto the hose connection.  
Using a wrench (16), hold the hose connection firmly and tighten the hose with another wrench (17). (Fig. 5)
7. Slide the suction hose onto the inlet valve. Secure with the clamp. (Fig. 6)
8. Press the return hose onto the return hose fitting. Secure with the clamp. (Fig. 7)

## Control elements on the device (Fig. 8)

- A** The pressure of the spray is set by the pressure regulator.  
The correct spray pressure depends on the paint being used.  
The device is switched off if the pressure regulator is in position 0.
- B** The following settings can be made with the selector switch:
- |                                 |   |   |
|---------------------------------|---|---|
| PRIME (Switch set vertically)   | → | • For prefilling the system with paint<br>• For pressure relief |
| SPRAY (Switch set horizontally) | → | • For using the spray gun                                       |

## Spray Gun



**Always lock the trigger off when attaching the spray nozzle or when the spray gun is not in use.**

- Fold the trigger lock downwards to lock the trigger (Fig. 9, A).
- Fold the trigger lock upwards to unlock the trigger (Fig. 9, B).



Another nozzle size may be used, depending on the material to be processed.

Information about all the available nozzles can be found in the section about "Accessories".

## Pressure Relief Procedure



**Be sure to follow the Pressure Relief Procedure when shutting the unit off for any purpose.  
This procedure relieves the pressure from the spray hose and the gun.**

1. Secure the spray gun. (Fig. 9, A)
2. Switch the device off (pressure regulator in position 0).  
Turn the switch into the PRIME position (vertical). (Fig. 10)
3. Release the spray gun. Hold the spray gun over an empty container and press the trigger to relieve the pressure.
4. Secure the spray gun.

## Start-up

**Before connecting to the mains supply, be sure that the supply voltage is identical with the value given on the rating plate.**

1. Disconnect the return hose from the suction hose.
2. Place the suction hose (Fig. 11, 1) in the material container and the return hose (Fig. 11, 2) in an empty container.
3. Press the red inlet valve pusher to ensure that the inlet valve is free. (Fig. 12)
4. Plug in the power cable.
5. Turn the switch into the PRIME position (vertical).
6. Hold the return line over the empty container.
7. Switch the device ON by turning the pressure regulator slowly into position 2.
8. Switch the device off (pressure regulator in position 0) again as soon as material emerges from the return line.
9. Fix the return line using the suction hose clips. (Fig. 13)
10. Turn the switch to the SPRAY position (horizontal).
11. Hold the spray gun at the edge of an empty container. (Fig. 14)
12. Release the spray gun and hold the trigger until the material emerges evenly.
13. Let go of the trigger and secure the spray gun.
14. Place the nozzle holder on the spray gun (Fig. 15, A) and rotate it into the final position (Fig. 15, B), in order to fix it.
15. Insert the nozzle with the tip facing forward. (Fig. 16)

## Spray Technique



**Be sure to follow the Pressure Relief Procedure when shutting the unit off for any purpose. This procedure relieves the pressure from the spray hose and the gun.**

**Be sure that the paint hose is free of kinks and clear of objects with sharp cutting edges.**

- It is best to practise on cardboard or a similar surface first of all, in order to check the spray pattern and become accustomed to using the spray gun.



If the paint sprays evenly, as shown in fig. 17 A, all the setting must be correct.

If the paint looks stripy after spraying, as shown in fig. 17 B, gradually increase the pressure, or dilute more in 5% steps (please note the maximum amount of thinner stipulated by manufacturer.)

- The key to obtaining a high quality result is even coating of the entire surface. Keep your arm moving at a constant speed and keep the spray gun at a constant distance from the surface. The best spraying distance is approx. 20 to 25 cm between the spray nozzle and the surface. (Fig. 18, A)
- Keep the spray gun at right angles to the surface. This means moving your entire arm back and forth rather than just flexing your wrist. (Fig. 18, B)
- Keep the spray gun perpendicular to the surface, otherwise one end of the pattern will be thicker than the other. (Fig. 18, C)
- Trigger gun after starting the stroke. Release the trigger before ending the stroke. (Fig. 18, D) The spray gun should be moving when the trigger is pulled and released. Overlap each stroke by about 30%. This will ensure an even coating.



During operation the pump switches on and off continuously, in order to regulate the pressure. This is normal and is not a malfunction.

## Unclogging the Spray nozzle

If the spray pattern becomes distorted or stops completely while the gun is triggered, follow these steps.



**Do not attempt to unclog or clean the nozzle with your finger. High pressure fluid can cause injection injury.**

1. Release the trigger and secure the gun. Rotate the reversible nozzle arrow 180° so that the point of the arrow is toward the rear of the gun. (Fig. 19).



Under pressure, the nozzle may be very difficult to turn. Turn the switch to the PRIME position (vertical) and pull the trigger. This will relieve pressure and the tip will turn more easily.

2. Turn the switch to the SPRAY position (horizontal).
3. Unlock the gun and squeeze the trigger, pointing the gun at a scrap piece of wood or cardboard. This allows pressure in the spray hose to blow out the obstruction. When the nozzle is clean, material will come out in a straight, high pressure stream.

4. Release the trigger and secure the gun. Reverse the nozzle so the arrow points forward again. Unlock the gun and resume spraying.

## Interruption of Work



Danger

**Be sure to follow the Pressure Relief Procedure when shutting the unit off for any purpose. This procedure relieves the pressure from the spray hose and the gun.**

- Switch the device off (pressure regulator in position 0) and remove the power plug.
- Put the spray gun in a plastic bag and seal so that it is air-tight.
- Wet paint surface in paint container with a little water to prevent a skin from forming.

## Taking Out of Operation and Cleaning

**Proper cleaning is the prerequisite for problem-free operation of the paint application device. No warranty claims are accepted in case of improper or no cleaning.**



Danger

**Do not use flammable materials for cleaning purposes.**



Always clean the device as soon as you have finished operation. Dried-on coating substance makes cleaning more difficult.

1. Perform Pressure Relief Procedure.
2. Secure the spray gun.
3. Remove the nozzle holder from the spray gun. (Fig. 20)
4. Put the suction hose and return flow pipe into a container full of water or suitable cleaning solution.
5. Turn the switch to the SPRAY position and set maximum pressure.
6. Hold the spray gun at the edge of an empty container. (Fig. 21)



Danger

**Ground gun with a metal container if flushing with solvent.**

7. Release the gun and keep the trigger pressed until only clear liquid emerges from the gun.
8. Switch the device off and remove the power plug.
9. Turn the switch into the PRIME position (vertical).
10. Pull the trigger to relieve the pressure.
11. Secure the spray gun.
12. Separate the spray gun from the paint hose using wrenches (13).
13. Remove the nozzle (1), plain washer (2) and the mounting (3) from the nozzle holder (4) and clean all parts thoroughly. (Fig.22)
14. Replace the mounting and the plain washer in the nozzle holder.  
Screw the nozzle holder onto the gun.
15. Detach the suction hose from the basic unit.
16. Disconnect the return line.
17. Wipe off the exteriors of both hoses.
18. Carefully remove the filter disc (1) from the suction filter. (Fig. 23)
19. Clean the filter disk thoroughly under running water.
20. Remove the high pressure hose from the basic unit with a wrench (17).
21. Immerse the inlet valve in a container filled with conservation agent (e.g. household oil). (Fig. 24)
22. Insert the power plug.
23. Hold a cloth in front of the hose connection and switch the device on for approx. 5 seconds. (Fig. 25)  
This procedure preserves the pump.

## Maintenance and repairs



**Before carrying out any work on the device, relieve the pressure and unplug the power plug from the socket.**

### a) Cleaning the inlet valve



If any problems occur when the paint is sucked up, the intake valve needs to be cleaned or replaced. Problems can be avoided by cleaning and servicing the device properly.

1. Detach the suction hose from the basic unit.
2. Remove the inlet valve (Fig. 26, 1) from the base unit using a wrench (20) or hex key (10mm).
3. Remove the valve seat (Fig. 26, 2), ball (3) and O-ring (4) from the inlet valve.
4. Clean the inlet valve mount and all components thoroughly with a suitable cleaning solution or replace them if necessary.
5. Lubricate the O-ring (Fig. 26, 5) on the inlet valve.
6. Place the valve seat, ball and O-ring back in the inlet valve.
7. Drehen Sie das Einlassventil wieder in das Spritzgerät.

### b) Cleaning the outlet valve



If the spray pattern is poor, the outlet valve may need to be cleaned or replaced. Problems can be avoided by cleaning and servicing the device properly.

1. Remove the high-pressure hose from the base unit using a wrench (17).
2. Loosen the screw (hex key ( 2.5 mm)) on the outlet valve (Fig. 27), but do not remove it.
3. Remove the outlet valve (Fig. 28, 1) from the base unit using a wrench (16).
4. Clean the outlet valve mount and the outlet valve thoroughly with a suitable cleaning solution or replace the outlet valve if necessary.
5. Put the new or cleaned outlet valve back in.
6. Re-tighten the screw (Fig. 27).

### Spare Parts List (Fig. 29)

Pos.	Description	Order No.
1	Spray gun assembly (incl. nozzle holder)	0517100
2	Nozzle 517 (for thick materials, e.g. interior wall paints)* Nozzle 311 (for thin materials, e.g. lacquers)*	0517517 0517311
3	Nozzle holder	0517200
4	Sealing set	0517900
5	High-pressure hose, 9 m High-pressure hose, 15 m	0517801 0517802
6	Carry handle	0580389
7	Door (1 pc.)	0580041Y
8	Suction hose and Return line	0580159A
9	Clip (suction hose)	9890222
10	Clip (return line)	0327226
11	Return line	0512731
12	Clip (1 pc.)	0512390
13	Filter housing	0580154
14	Filter	0580155
15	Outlet valve	0580072A
16	Repair kit for inlet valve	0580391
17	Inlet valve housing	9885553

\* Wearing part: Not covered by warranty

## Accessories (not included in the delivery)

Description	Order No.
Nozzle 619 (for thick materials, e.g. interior wall paints. For coating larger surfaces)	0517619
Filter, red (nozzle 311, 2 pack)	0418 711
Filter, white (nozzle 517/619, 2 pack)	0418 713
Gun extension (30 cm)	0517700
Oil (118 ml)	2319722

Further information about the WAGNER range of products for renovating is available under [www.wagner-group.com](http://www.wagner-group.com)

Technical Data		
	Control Pro 250 R	Control Pro 350 R
Pump type	Piston pump	
Power source	230 V~ 50 Hz/ 240 V~ 50 Hz	
Power consumption	550 W	600 W
Fusing	Only connect to sockets protected with an FI fuse (16 A)	
Protection class	I	
Max. spray pressure	11 MPa (110 bar)	
Max. delivery rate	1.25 l/min	1.5 l/min
Sound pressure level *	81 dB (A) Uncertainty K= 4 db	
Sound pressure output *	94 dB (A) Uncertainty K= 4 db	
Oscillation level *	< 2.5 m/s <sup>2</sup> Uncertainty K= 1.5 m/s <sup>2</sup>	
Max. temperature of coating substance	40°C	
Hose length	9 m	15 m
Max. hose length	30 m	
Product dimensions	approx. 47.5 x 29.5 x 36 cm	
Weight	approx. 7.1 kg	approx. 7.7 kg

\* Measured in accordance with EN 62841-1

### Information about the oscillation level

The specified oscillation level has been measured according to a standard test procedure and can be used to compare against electric tools. The oscillation level is also for determining an initial assessment of the vibrational strain.

**Attention!** The vibration emission value can differ from the specified value when the electric tool is actually in use, depending on how the electric tool is being used. It is necessary to specify safety measures to protect the operating personnel. These measures are based on an estimated shutdown during the actual conditions of use (all parts of the operating cycle are taken into consideration here, for example periods when the electric tool is switched off, and, when it is switched on but running without any load).

### Environmental protection



The device and all accessories and packaging have to be re-used in an environmentally friendly manner. Do not dispose of the appliance with household waste. Support environmental protection by taking the appliance to a local collection point or obtain information from a specialist retailer.

Leftover paint and solvents may not be emptied into drains, the sewage system or disposed of as household rubbish. It has to be disposed of separately as special waste. Please pay special attention to the instructions on the product packaging.

### Important Note regarding Product Liability!

Due to an EC ordinance in effect since 01.01.1990, the manufacturer is liable for his product only if all parts originate from or were approved by the manufacturer and the devices are assembled and operated correctly. The use of other accessories and spare parts can partially or completely invalidate the liability.

**Correction of Malfunctions**

<b>Problem</b>	<b>Cause</b>	<b>Remedy</b>
The sprayer does not start.	<ul style="list-style-type: none"> <li>• The sprayer is not plugged in.</li> <li>• The device is switched off.</li> <li>• The sprayer was turned off while still under pressure.</li> <li>• No voltage is coming from the wall plug.</li> <li>• The extension cord is damaged or has too low a capacity.</li> <li>• Device overheated</li> </ul>	<ul style="list-style-type: none"> <li>→ Plug the sprayer in.</li> <li>→ Turn the ON/OFF switch to ON (I).</li> <li>→ Perform pressure relief procedure and set selector switch back to SPRAY</li> <li>→ Properly test the power supply voltage.</li> <li>→ Replace the extension cord.</li> </ul> <ul style="list-style-type: none"> <li>→ Switch the device off, turn the selector switch to the PRIME position (vertical), remove the mains plug and allow device to cool down for min. 30 minutes. Eliminate the cause of overheating, e.g. covered ventilation slot.</li> <li>→ Please contact Wagner Service</li> </ul>
The spray device runs but does not suck up any paint when the selector switch is set to the PRIME position.	<ul style="list-style-type: none"> <li>• The unit will not prime properly or has lost prime.</li> <li>• The paint bucket is empty or the suction tube is not totally immersed in the paint.</li> <li>• The suction tube is clogged.</li> <li>• The suction tube is loose at the inlet valve.</li> <li>• The inlet valve is stuck.</li> </ul> <ul style="list-style-type: none"> <li>• The inlet valve is worn or damaged.</li> <li>• The PRIME/SPRAY valve is plugged</li> </ul>	<ul style="list-style-type: none"> <li>→ Try to prime the unit again.</li> </ul> <ul style="list-style-type: none"> <li>→ Refill the bucket or immerse the suction tube in paint.</li> <li>→ Clean the suction tube.</li> <li>→ Tighten it securely.</li> <li>→ Press the inlet valve pusher. If the problem is not solved, clean the inlet valve.</li> <li>→ Replace</li> <li>→ Please contact Wagner Service</li> </ul>
The sprayer draws up paint but the pressure drops when the gun is triggered.	<ul style="list-style-type: none"> <li>• The spray nozzle is worn.</li> <li>• The inlet filter is clogged.</li> <li>• The paint is too viscous or contaminated.</li> <li>• The inlet valve is worn or damaged.</li> </ul>	<ul style="list-style-type: none"> <li>→ Replace the spray nozzle with a new nozzle.</li> <li>→ Clean the inlet filter.</li> <li>→ Thin or strain the paint.</li> <li>→ Replace</li> </ul>
The spray gun leaks	<ul style="list-style-type: none"> <li>• Internal parts of the gun are worn or dirty.</li> </ul>	<ul style="list-style-type: none"> <li>→ Please contact Wagner Service</li> </ul>
The nozzle assembly leaks	<ul style="list-style-type: none"> <li>• The nozzle was assembled incorrectly.</li> <li>• A seal is dirty.</li> </ul>	<ul style="list-style-type: none"> <li>→ Check the tip assembly and assemble properly</li> <li>→ Clean the seal.</li> </ul>
The spray gun will not spray.	<ul style="list-style-type: none"> <li>• The spray nozzle is plugged.</li> <li>• The spray tip is in the reverse position.</li> </ul>	<ul style="list-style-type: none"> <li>→ Clean the spray nozzle.</li> <li>→ Put the nozzle in the forward position.</li> </ul>
The paint pattern is tailing.	<ul style="list-style-type: none"> <li>• The paint is too viscous or contaminated.</li> <li>• The spray nozzle is plugged.</li> <li>• The spray nozzle is worn.</li> <li>• The inlet filter is clogged.</li> <li>• The inlet valve is worn or damaged.</li> </ul>	<ul style="list-style-type: none"> <li>→ Thin or strain the paint.</li> <li>→ Clean the spray nozzle.</li> <li>→ Replace the spray nozzle with a new nozzle.</li> <li>→ Clean the inlet filter.</li> <li>→ Replace</li> </ul>



### 3+1 years guarantee

The guarantee period amounts to 36 months in case of private use. In the case of private use, the guarantee is extended by a further 12 months if the device is registered online within 4 weeks of the purchase at [www.wagner-group.com/3plus1](http://www.wagner-group.com/3plus1). Registration is only possible if the buyer is in agreement with the data being stored that is entered during registration.

The guarantee period amounts to 12 months in case of commercial use. If the amount of paint processed with the unit exceeds 1,000 litres, this is considered to be commercial use.

We give a works guarantee to the following extent for this unit:

All those parts that prove to be unserviceable or to be considerably impaired in their serviceability within the guarantee period since the point of handing over to the buyer due to a circumstance lying before this handing over – in particular due to faulty design, bad building materials or poor execution – are improved or supplied new as we choose without costs.

Guarantee claims cannot be considered:

- for parts that are subject to wear and tear due to use or other natural wear and tear, as well as defects in the product that are a result of natural wear and tear, or wear and tear due to use. This includes in particular cables, valves, packaging, jets, cylinders, pistons, means-carrying housing components, filters, pipes, seals, etc. Damage due to wear and tear that is caused in particular by sanded coating materials, such as dispersions, glazes, quartz foundation.
- in the event of errors in devices that are due to non-compliance with the operating instructions, unsuitable or unprofessional use, incorrect assembly and/or commissioning by the buyer or by a third party, or utilisation other than is intended, abnormal ambient conditions, unsuitable coating materials, unsuitable operating conditions, operation with the incorrect mains voltage supply/frequency, over-operation or defective servicing or care and/or cleaning.
- for errors in the device that have been caused by using accessory parts, additional components or spare parts that are not original Wagner parts.
- for products to which modifications or additions have been carried out.
- for products where the serial number has been removed or is illegible.
- for products where the serial number has been removed or is illegible
- for products with slight deviations from the target properties, which are negligible with regard to the value and usability of the device.

The unit is not conceived for use in shift work or for lending or leasing – these uses are excluded from the guarantee.

The replacement of a part does not extend the guarantee period of the unit.

The unit has to be examined immediately after receipt. Obvious faults are to be reported in writing within 14 days after receipt of the unit in order to avoid loss of the rights arising from faults.

We reserve the right to have the guarantee fulfilled by a contractual company.

Repairs going above and beyond those dealt with in these operating instructions are reserved for our factory. In case of a guarantee case or repair, please contact the specialist dealer from whom you purchased the unit.

Fulfilling of the guarantee depends on proof being provided by invoice and delivery note or proof of purchase.

If the check shows that the case is not a guarantee case, repairs are carried out at the expense of the buyer.

Claims against Wagner that are based on or caused by the failure or insufficiency of a unit cannot be asserted.

We make it clear that the guarantee declaration does not represent a limitation of the statutory rights or of the rights agreed contractually through our general terms of business.

The above guarantees apply exclusively to products that have been bought by authorised specialist shops in the EU, CIS, Australia and are used within the reference country. If the check shows that the case is not a guarantee case, repairs are carried out at the expense of the buyer. The above regulations manage the legal relationship to us conclusively. Additional claims, in particular for damages and losses of any type, which occur as a result of the product or its use, are excluded from the product liability act except with regard to the area of application. Claims for liability for defects to the specialist trader remain unaffected. German law applies to this guarantee. The contractual language is German. In the event that the meaning of the German and a foreign text of this guarantee deviate from one another, the meaning of the German text has priority.

## Warning

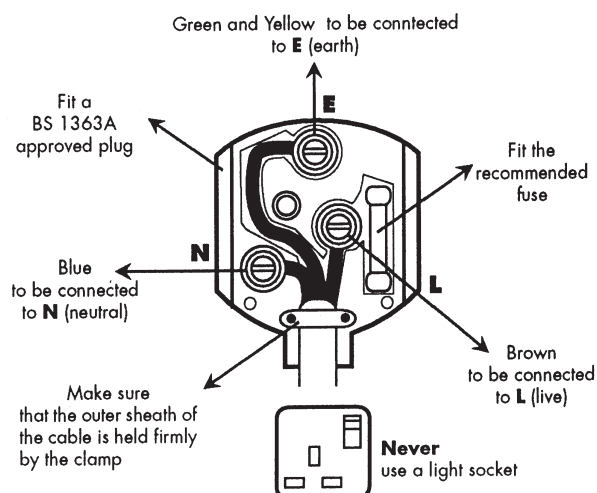
If the supply cord of this appliance is damaged, it must only be replaced by a repair shop appointed by the manufacturer, because special purpose tools are required.

The wires in this mains lead are coloured in accordance with the following code:

**green/yellow = earth**      **blue = neutral**      **brown = live**  
**live**

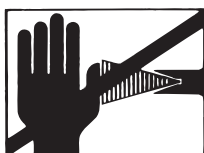
As the colours of the wires in the mains lead of this appliance may not correspond with the coloured markings identifying the terminals in your plug, proceed as follows:

- The wire which is coloured green and yellow must be connected to the terminal in the plug which is marked with the letter E or by the earth symbol or coloured green or green and yellow.
- The wire which is coloured blue must be connected to the terminal which is marked with the letter N or coloured black.
- The wire which is coloured brown must be connected to the terminal which is marked with the letter L or coloured brown.
- Should the moulded plug have to be replaced, never re-use the defective plug or attempt to plug it into a different 13 A socket. This could result in an electric shock.
- Should it be necessary to exchange the fuse in the plug only use fuses approved by ASTA in accordance with BS 1362. Only 13 Amp fuses may be used.
- To ensure that the fuse and fuse carrier are correctly mounted please observe the provided markings or colour coding in the plug.
- After changing the fuse, always make sure that the fuse carrier is correctly inserted. Without the fuse carrier, it is not permissible to use the plug.
- The correct fuses and fuse carriers are available from your local electrical supplies stockist.



# Attention!

Danger de blessure par injection de produit!  
Les groupes „Airless“ produisent des pressions de projection extrêmement élevées.



Danger

1

Ne jamais exposer les doigts, les mains ou d'autres parties du corps au jet!  
Ne jamais diriger le pistolet vers soi, vers d'autres personnes ou vers des animaux.  
Utiliser toujours le pistolet muni de sa protection.

Ne traitez pas une blessure par injection comme simple coupure. En cas de blessure de la peau par l'injection de peintures ou de solvants, consultez rapidement un médecin. Renseignez le médecin sur la nature de la peinture ou du solvant utilisés.

2

Avant toute mise en service, respecter les points suivants conformément aux instructions de service:

1. Ne jamais utiliser un équipement défectueux
2. Verrouiller le pistolet par le levier de sécurité à la gâchette.
3. Assurer la mise à la terre correcte. La prise de réseau doit être équipée d'un contact de protection (terre).
4. Vérifier et respecter les pressions admissibles pour le flexible et le pistolet.
5. Contrôler l'étanchéité de tous les raccords.

3

Respecter sans faute les instructions relatives au nettoyage et à l'entretien réguliers du matériel.

Avant toute intervention sur le matériel et pendant chaque interruption de travail, observer les règles suivantes:






1. Evacuer la pression du pistolet et du flexible
2. Verrouiller le pistolet par le levier de sécurité à la gâchette.
3. Arrêter le groupe.

## Ne négligez pas la sécurité

## Félicitations pour l'achat de votre applicateur de peinture WAGNER.

Vous avez acquis un appareil de marque dont le parfait fonctionnement requiert un nettoyage et un entretien soigneux. **Veillez lire le mode d'emploi avec attention avant la mise en service de l'appareil et respecter les consignes de sécurité. Rangez soigneusement le mode d'emploi.**

### Explication des symboles utilisés

 Danger	Caractérise un danger imminent direct. Si on ne l'évite pas, il entraînera la mort ou de très graves blessures.
	Caractérise des conseils d'utilisation et d'autres remarques particulièrement utiles.
	Portez une protection acoustique appropriée pendant le travail.
	Portez une protection des voies respiratoires appropriée pendant le travail.
	Portez des gants de protection appropriés pendant le travail.

### Consignes générales de sécurité

#### Attention!



**Lisez toutes les consignes de sécurité et indications.** Le non-respect des consignes de sécurité et des indications présentées peut entraîner des décharges électriques, un incendie et/ou des blessures graves. **Veillez conserver soigneusement le manuel d'utilisation et joignez-le au produit si jamais vous cédez celui-ci.** Le terme utilisé dans la suite d'"outils électriques" se rapporte aux outils électriques fonctionnant sur le secteur (avec câble d'alimentation) et aux outils électriques fonctionnant sur accus (sans câble d'alimentation).

#### 1. Sécurité du poste de travail

- Maintenez votre zone de travail propre et veillez à ce qu'elle soit bien éclairée. Le désordre et le manque d'éclairage des zones de travail peuvent être sources d'accident.
- Ne travaillez pas avec l'appareil dans un environnement à risque d'explosion, là où se trouvent des liquides, gaz ou poussières inflammables. Les outils électriques génèrent des étincelles, qui peuvent enflammer la poussière ou les vapeurs.
- Maintenez les enfants et les autres personnes à distance pendant l'utilisation de l'outil électrique.  
*Si vous êtes distrait, vous risquez de perdre le contrôle de l'appareil.*

#### 2. Sécurité électrique

- La fiche de l'appareil doit convenir pour la prise de courant. La fiche ne peut en aucune manière être modifiée. N'utilisez pas d'adaptateur en même temps que des appareils avec protection de terre. Une fiche non modifiée et des prises de courant appropriées diminuent le risque de choc électrique.
- Évitez le contact corporel avec des surfaces mises à la terre, telles que celles de tuyaux, chauffages, cuisinières et réfrigérateurs. Il existe un risque accru de choc électrique lorsque votre corps est mis à la terre.
- Maintenez l'appareil à l'écart de la pluie et de l'humidité. L'infiltration d'eau dans un appareil électrique augmente le risque de choc électrique.
- N'utilisez pas le câble dans un autre but que celui auquel il est destiné, notamment pour porter l'appareil, le suspendre ou pour tirer la fiche de la prise de courant. Maintenez le câble à l'écart de la chaleur, de l'huile, des arêtes vives ou de parties d'appareil en mouvement. Les câbles endommagés ou emmêlés augmentent le risque de choc électrique.
- Lorsque vous travaillez en extérieur, n'utilisez que des rallonges également adaptées à une utilisation en extérieur. L'utilisation d'une rallonge appropriée pour l'extérieur diminue le risque de choc électrique.

f) S'il n'est pas possible d'éviter l'utilisation de l'appareil dans un environnement humide, ayez recours à un disjoncteur différentiel. Ceci évite le risque d'une décharge électrique.

### 3. Sécurité des personnes

- a) **Soyez attentif à ce que vous faites et faites preuve de bon sens lors de l'utilisation d'un outil électrique. N'utilisez pas l'appareil si vous êtes fatigué ou sous l'influence de drogues, de l'alcool ou de médicaments.** *Un moment d'inattention lors de l'utilisation de l'appareil peut provoquer des blessures sérieuses.*
- b) **Portez un équipement de protection personnelle et toujours des lunettes de sécurité.** *Le port d'un équipement de protection personnelle tel que masque anti-poussière, gants de protection manuelle, chaussures de sécurité antidérapantes, casque de protection ou protection auditive, selon la nature et l'utilisation de l'outil électrique, diminue le risque de blessures.*
- c) **Évitez toute mise en service intempestive de l'appareil. Vérifiez que l'interrupteur est en position "ARRÊT" avant de mettre la fiche dans la prise de courant.** *Si vous avez le doigt sur l'interrupteur de l'appareil pendant son transport ou si vous raccordez l'appareil enclenché à l'alimentation électrique, ceci peut conduire à des accidents.*
- d) **Enlevez les outils de réglage ou la clé à vis avant d'enclencher l'appareil.** *Un outil ou une clé qui se trouve dans une partie d'appareil en mouvement peut être source de blessures.*
- e) **Évitez une posture anormale. Veillez à une position stable et gardez à tout moment l'équilibre.** *De la sorte, vous pourrez mieux maîtriser l'appareil en cas de situation inattendue.*
- f) **Portez des vêtements appropriés. Ne portez pas de vêtements amples ni de bijoux. Maintenez les cheveux, les vêtements et les chaussures à l'écart des pièces en mouvement.** *Les vêtements amples, les bijoux ou les cheveux longs peuvent être saisis par des pièces en mouvement.*
- g) **Ne vous croyez pas, à tort, en sécurité et n'enfreignez pas les règles de sécurité relatives aux outils électriques, même si, après de nombreuses utilisations, vous les connaissez parfaitement.** *Une fraction de seconde d'inattention peut entraîner de graves blessures.*

### 4. Manipulation et utilisation soigneuses des outils électriques

- a) **Ne surchargez pas l'appareil. Utilisez l'outil électrique approprié pour votre travail.** *Avec l'outil électrique approprié, vous travaillerez mieux et de manière plus sûre dans la plage de puissance indiquée.*
- b) **N'utilisez pas d'outil électrique dont l'interrupteur est défectueux.** *Un outil électrique qui ne se laisse plus mettre en service et hors service est dangereux et doit être réparé.*
- c) **Retirez la fiche de la prise de courant avant de procéder à des réglages sur l'appareil, de changer des accessoires ou de ranger l'appareil.** *Cette mesure de précaution empêche le démarrage intempestif de l'appareil.*
- d) **Rangez les outils électriques non utilisés hors de portée des enfants. Ne laissez aucune personne utiliser l'appareil si elle n'est pas familiarisée avec celui-ci ou n'a pas lu ces instructions.** *Les outils électriques sont dangereux lorsqu'ils sont utilisés par des personnes inexpérimentées.*
- e) **Traitez l'appareil avec soin. Contrôlez si les éléments mobiles de l'appareil fonctionnent correctement et se coincent pas, si des pièces sont cassées ou endommagées au point d'entraver le fonctionnement de l'appareil. Faites réparer les pièces endommagées avant d'utiliser l'appareil.** *De nombreux accidents sont causés par des outils électriques mal entretenus.*
- f) **Utilisez l'outil électrique, les accessoires, les outils d'intervention etc. conformément à ces instructions et de la manière prescrite pour ce type particulier d'appareil. Tenez compte à cet effet des conditions de travail et de l'activité à effectuer.** *L'utilisation d'outils électriques pour d'autres buts que les applications prévues peut conduire à des situations dangereuses.*
- g) **Veillez à faire en sorte que les poignées et surfaces de préhension restent sèches, propres et exemptes d'huile ou de graisse.** *Des poignées ou surfaces de préhension glissantes ne permettent pas une utilisation et un contrôle sûrs de l'outil électrique en cas de situations imprévues.*

### 5. Maintenance

- a) **Faites réparer l'appareil uniquement par du personnel spécialisé qualifié et uniquement avec des pièces de rechange d'origine.** *Ceci garantira le maintien de la sécurité de l'appareil.*
- b) **Si le cordon de raccordement secteur de cet appareil est endommagé, elle doit être remplacée par le fabricant ou son service après-vente ou une personne de qualification similaire, afin d'éviter des dangers.**

### Mesures de protection pour la santé



**Attention! Porter une protection respiratoire: le brouillard de peinture et les vapeurs de solvant sont nocifs pour la santé. Travailler uniquement dans des locaux bien ventilés ou avec une ventilation artificielle. Le port de vêtements de travail, de gants, des protections pour les oreilles et un masque de protection est recommandé.**

## Produits de revêtement combustibles



Ne pas pulvériser vers des produits inflammables.

## Protection antidéflagrante



L'utilisation du matériel dans les locaux tombant sous les dispositions de la protection antidéflagrante est prohibée.

## Danger d'explosion et de feu pendant la projection par sources d'inflammation



Ne jamais travailler en présence d'une source d'inflammation telle que feu ouvert, cigarettes, cigares, pipes allumées, étincelles, fils incandescents, surfaces chaudes, etc..

## Charge électrostatique (production d'étincelles ou de flammes)



En raison des vitesses d'écoulement du produit pendant le travail, le matériel peut être soumis à une charge électrostatique. En se déchargeant, cette charge électrostatique peut provoquer étincelles ou flammes. Pour cette raison, le matériel doit toujours être mis à la terre par son équipement électrique. La prise de réseau doit être équipée d'un contact de protection (terre).

## Ventilation

Il faut assurer une bonne ventilation naturelle ou forcée afin d'éviter tout risque d'explosion et d'incendie ainsi que toute atteinte à la santé pendant les travaux de pulvérisation.

## Bloquer l'appareil et le pistolet de pulvérisation.

Tous les boyaux, pièces de fixation ainsi que les pièces du filtre doivent être mises en place de manière sécuritaire avant d'opérer la pompe de vaporisation. Des pièces qui ne sont pas fixées de manière sécuritaire peuvent être éjectées avec force ou engendrer une fuite à haute pression d'un courant liquide causant ainsi des blessures graves.

Lors du montage ou démontage de la buse et pendant les interruptions de travail, verrouiller toujours le pistolet.

## Force de recul du pistolet



Une pression de projection élevée occasionne une force Si vous n'est pas préparé, votre main peut être repoussée ou la perte de l'équilibre peut causer des blessures. Une charge permanente par ce recul peut provoquer des lésions durables.

## Pression maximale

La pression de service maximale admissible pour le pistolet et ses accessoires ainsi que pour le flexible ne doit pas être inférieure à la pression de service maximale de 110 bar (11 MPa) indiquée sur le matériel.

## Produit de revêtement

Veuillez vérifier et suivre les instructions données sur les pots de peinture ou les recommandations des fabricants de produits. Ne pas pulvériser de liquides présentant un risque.

## Flexible à haute pression (note de sécurité)



Attention, danger de blessure par injection! Des fuites peuvent survenir sur le flexible à haute pression à cause de l'usure, des plis et d'une utilisation non conforme à la destination. Du liquide peut être injecté dans la peau par la fuite.

Examiner soigneusement le flexible à haute pression avant chaque utilisation.

Remplacer immédiatement un tuyau flexible haute pression endommagé.



Ne jamais essayer de réparer un tuyau flexible haute pression endommagé!

Éviter de le plier ou courber de manière trop prononcée, rayon de courbure minimum d'env. 20 cm.

Protéger le flexible contre le passage de véhicules et éviter le frottement sur des arêtes vives.

Ne jamais tirer sur le flexible à haute pression pour déplacer l'appareil.

Ne pas tordre le flexible à haute pression.

Ne pas placer le flexible à haute pression dans du solvant. Essuyer l'extérieur uniquement avec un chiffon imprégné.

Poser le flexible à haute pression de façon à éviter les risques de trébuchement.

La charge électrostatique du pistolet et du flexible est évacuée par ce dernier. Pour cette raison, la résistance électrique entre les raccords du flexible doit être égale ou inférieure à 197 k $\Omega$ /m (60 k $\Omega$ /ft.).



**Pour des raisons de fonctionnement, de sécurité et de longévité, utilisez uniquement des tuyaux haute pression et des buses de pulvérisation d'origine WAGNER. Voir au chapitre „Liste des pièces de rechange“ pour en avoir une vue d'ensemble.**



**Le risque d'endommagements s'accroît dans le cas des vieux flexibles à haute pression. Wagner recommande de remplacer le flexible à haute pression au bout de 6 ans.**

## Raccordement de l'appareil

Le raccordement de l'appareil doit se faire au niveau d'une prise de courant pourvue d'un contact de mise à la terre, ce dernier ayant été effectué dans les règles. Le raccordement doit être pourvu d'un dispositif de protection contre les courants de fuite INF  $\leq$  30 mA.

## Mise en place du matériel



**Travaux à l'intérieur:**

**Il faut éviter la formation de vapeurs de solvant aux environs du matériel. Positionner le matériel du côté opposé à l'objet à peindre. Respecter une distance minimale de 5 m entre le matériel et le pistolet.**

**Travaux à l'extérieur:**

**Eviter que les vapeurs de solvant sont dirigées en direction du matériel. Tenir compte de la direction du vent. Installer le matériel de façon à ce que les vapeurs de solvant ne sont pas dirigées en direction du matériel et s'y déposent. Respecter une distance minimale de 5 m entre le matériel et le pistolet.**

## Maintenance et réparations



**Avant tous travaux sur l'appareil, évacuer la pression et retirer la fiche de contact de la prise.**

## Nettoyage du matériel



**Danger de court-circuit par la pénétration d'eau! Ne jamais nettoyer le groupe à l'aide d'un jet d'eau ou de vapeur sous pression.**

## Nettoyage du matériel au solvant



Lors du nettoyage du matériel avec un solvant, ne jamais projeter ou pomper dans un récipient n'ayant qu'une seule petite ouverture. Danger de formation d'un mélange gaz/air explosif. Le récipient doit être mis à la terre.

N'utilisez aucun matériau combustible pour le nettoyage.

## Mise à la terre de l'objet

L'objet à peindre doit être mis à la terre.

## Protection thermique

L'appareil est équipé d'une protection thermique qui met l'appareil hors tension en cas de surchauffe. Le cas échéant, arrêter l'appareil, tourner le sélecteur sur la position (verticale) PRIME, débrancher la fiche secteur et laisser l'appareil refroidir pendant au minimum 30 minutes. Supprimer la cause de la surchauffe, p. ex. fentes d'aspiration d'air obturées.

## Description (Fig. 1)

1	Tuyau d'aspiration	2	Régulateur de pression avec interrupteur Marche/Arrêt intégré
3	Poignée de transport	4	Compartiment de rangement intégré pour les buses et les petites pièces
5	Buse 517 (pour les produits épais, par ex. la peinture murale)	6	Pistolet pulvérisateur
7	Porte-buse	8	Buse 311 (pour les produits fluides, par ex. la laque)
9	Flexible à haute pression	10	Commutateur de sélection
11	Conduite de retour	12	Raccordement pour flexible
13	Filtre d'arrivée	14	Bouton de la soupape d'admission
15	Mode d'emploi		

## Produits de revêtement traitables

Peintures murales intérieures (en phase aqueuse)

Laques et lasures à base d'eau et de solvants. Peintures-laques, huiles, agents de séparation, peintures à la résine synthétique, peintures vinyliques, bouche-pores, laques de base, matières de charge et peintures antirouille.



Selon le produit à pulvériser, il faut utiliser un autre format de buse.

pour les produits fluides: Buse 311

pour les produits épais: Buse 517

## Produits de revêtement non traitables

Produits renfermant des composants fortement abrasifs, **peinture pour façades**, produits de revêtement acides et alcalins.

Produits de revêtement combustibles.



En cas de doute, veuillez vous adresser au service après-vente Wagner pour assurer la compatibilité du produit de revêtement avec les matériaux utilisés pour la construction de l'appareil.

## Domaine d'utilisation

Revêtement de murs en intérieur et d'objets en extérieur (par ex. : clôtures de jardin, portes de garage etc.)

## Outils et moyens auxiliaires nécessaires

- Clé (13, 16, 17, 20) ou clé réglable (2 pcs) et clé Allen (10 mm)
- Clé Allen (2,5 mm)
- Récipient vide
- Un grand morceau de carton
- Film de protection

## Préparation de la zone de travail



**Coller obligatoirement les prises et les interrupteurs. Danger de choc électrique en cas de pénétration du produit pulvérisé!**

**Recouvrez toutes les surfaces et tous les objets que vous ne souhaitez pas peindre ou retirez-les de la zone de travail. Le fabricant ne peut être tenu responsable des dommages dû à des brouillards de peinture (overspray).**



Danger

**Certaines peintures contenant de la silice peuvent endommager les surfaces en verre et en céramique! Il faut donc absolument recouvrir complètement les surfaces concernées.**



Veillez à la qualité de l'adhésif utilisé pour le masquage. N'utilisez pas d'adhésif trop puissant sur les tapisseries et supports peints, afin d'éviter de les endommager lorsque vous le retirerez. Enlevez l'adhésif en procédant lentement et régulièrement, jamais brusquement. Masquez les surfaces juste le temps nécessaire, afin de minimiser le risque d'y laisser des traces d'adhésif quand vous l'enlèverez. Respectez également les instructions du fabricant de l'adhésif.

## Préparation des produits de revêtement

Le Control Pro 250 R / 350 R permet de pulvériser des peintures murales d'intérieur, des laques et des lasures sans les diluer ou en les diluant faiblement. Vous trouverez des informations détaillées sur la fiche technique du fabricant (téléchargement par internet).

- Mélangez le produit avec soin et diluez-le dans le godet conformément aux recommandations pour la dilution (pour mélanger, il est recommandé d'utiliser un mélangeur).

### Recommandation de dilution

Produits	
Vernis	non dilués
Produits de protection du bois (en phase solvantées ou aqueuses), produits de décapage, huiles, produits de désinfection, produits phytosanitaires	non dilués
Peintures solvantées ou aqueuses	diluer de 5 à 10% éventuellement
Peintures murales intérieures (en phase aqueuse ou solvantée)	diluer de 0 à 10% éventuellement



Les valeurs indiquées dans le tableau sont des valeurs de référence. La dilution optimale pour la matière utilisée doit être déterminée en effectuant des essais de pulvérisation. Les essais de pulvérisation sont décrits dans la section "Technique de pulvérisation".

## Assemblage

- Placez les deux portes/clapets dans le compartiment de rangement.
- Placez la poignée comme indiqué dans la figure et enclenchez-la en appuyant vers le bas. (Fig. 2)
- Retirez les capuchons sur le flexible et le raccord du tuyau. (Fig. 3)
- Placez le pistolet de pulvérisation sur l'extrémité fuselée du tuyau (Fig. 4, 1) et faites tourner le pistolet sur le tuyau. Serrez bien la vis filetée avec une clé (13).
- Enfoncez le tuyau dans la fixation (Fig. 4, 2) jusqu'à ce qu'il s'encliquette.
- Faites tourner la vis filetée à l'autre extrémité du tuyau sur le raccord de tuyau. Fixez le raccord de tuyau avec une clé (16) et serrez le tuyau avec une autre clé (17). (Fig. 5)
- Enfilez le tuyau d'aspiration sur l'entrée de matériau et fixez-le avec le collier. (Fig. 6)
- Enfilez le tuyau de retour sur la tubulure de retour et fixez-le avec le collier. (Fig. 7)

## Éléments de commande sur l'appareil (fig. 8)

- A** Le régulateur de pression permet de régler la pression de pulvérisation. La pression de pulvérisation doit être réglée en fonction de la matière utilisée. Si le régulateur de pression est réglé sur 0, l'appareil est arrêté.
- B** Le commutateur de sélection permet de procéder aux réglages suivants:
- |   |   |   |
|---|---|---|
| PRIME (le commutateur est à la verticale.)  | → | • Remplissage préliminaire du système avec de la peinture<br>• Décharge de pression |
| SPRAY (le commutateur est à l'horizontale.) | → | • Utilisation du pistolet à peinture  |

## Pistolet pulvérisateur



**La gâchette doit toujours être verrouillée au moment de fixer l'embout ou lorsque le pistolet pulvérisateur n'est pas utilisé.**

- Rabattez le verrouillage de la détente vers le bas afin de verrouiller le pontet (Fig. 9, A).
- Rabattez le verrouillage de détente vers le haut afin de déverrouiller le pontet (Fig. 9, B).



Selon le produit à pulvériser, il faut utiliser un autre format de buse. La section "Accessoires" contient des informations sur les buses disponibles.

## Procédure d'évacuation de la pression



**S'assurer de respecter la procédure d'évacuation de la pression lorsque l'appareil est éteint quelle qu'en soit la raison. Cette méthode permet de faire évacuer la pression hors du flexible de pulvérisation et du pistolet.**

- Verrouillez le pistolet pulvérisateur. (Fig. 9, A)
- Mettez l'appareil hors tension (régulateur de pression en position 0). Tournez le sélecteur sur la position PRIME (à la verticale). (Fig. 10)
- Déverrouillez le pistolet pulvérisateur. Placez le pistolet pulvérisateur au-dessus d'un récipient vide et appuyez sur la gâchette

- pour décharger la pression.
4. Verrouillez le pistolet pulvérisateur.

## Mise en service

**Avant le branchement au réseau, vérifier que la tension du réseau corresponde à celle indiquée sur la plaque de puissance.**

1. Desserrez la conduite de retour du flexible d'aspiration.
2. Placez le flexible d'aspiration (fig. 11, 1) dans le récipient de produit et la conduite de retour (fig. 11, 2) dans un récipient vide.
3. Appuyez sur le bouton rouge de la soupape d'admission pour vous assurer qu'elle ne coince pas. (Fig. 12)
4. Brancher le cordon d'alimentation.
5. Tournez le sélecteur sur la position PRIME (à la verticale).
6. Placez la conduite de retour au-dessus du récipient vide et démarrez l'appareil.
7. Mettez l'appareil sous tension en réglant le régulateur de pression lentement sur 2.
8. Remettez l'appareil hors tension (régulateur de pression à 0) dès que le produit sort du tuyau de retour.
9. Fixez la conduite de retour aux agrafes du flexible d'aspiration. (Fig. 13)
10. Tournez le sélecteur sur la position SPRAY (à l'horizontale).
11. Maintenez le pistolet pulvérisateur sur le bord d'un récipient vide. (Fig. 14)
12. Déverrouillez le pistolet pulvérisateur et maintenez l'appui sur la gâchette jusqu'à ce que le produit sorte régulièrement.
13. Relâchez la gâchette et verrouillez le pistolet pulvérisateur.
14. Placez le porte-buse sur le pistolet pulvérisateur (Fig. 15 A) et tournez-le jusqu'à la butée (Fig. 15 B) pour le fixer.
15. Mettez la buse en place en orientant la pointe vers l'avant. (Fig. 16)

## Technique de pulvérisation



**S'assurer de respecter la procédure d'évacuation de la pression lorsque l'appareil est éteint quelle qu'en soit la raison. Cette méthode permet de faire évacuer la pression hors du flexible de pulvérisation et du pistolet.**

**S'assurer que le flexible de peinture n'est ni plié ni en contact avec des objets ayant des arêtes coupantes.**

- Il est indiqué de faire d'abord un essai sur un morceau de carton ou un support similaire afin de vérifier l'impact du jet pulvérisé et de se familiariser avec l'utilisation du pistolet pulvérisateur.



Tous les réglages sont corrects, lorsque le résultat de la pulvérisation est aussi régulier que la figure 17 A. Si le résultat de la pulvérisation présente des « bandes latérales » comme dans la figure 17 B, augmentez progressivement la pression ou diluez davantage par étape de 5 % (respectez les indications du fabricant concernant la dilution maximale).

- La clé d'un résultat de grande qualité est un revêtement régulier de l'ensemble de la surface. Bouger votre bras sans arrêter toujours à la même vitesse et maintenir le pistolet pulvérisateur à une distance constante de la surface. La distance idéale pour la pulvérisation est de 20 à 25 cm entre l'embout de pulvérisation et la surface. (fig. 18, A)
- Maintenir un angle droit entre le pistolet pulvérisateur et la surface. Cela signifie qu'il faut bouger tout le bras et ne pas simplement fléchir le poignet. (fig. 18, B)
- Maintenir le pistolet pulvérisateur perpendiculaire à la surface, sinon une partie de la couche sera plus mince que l'autre. (fig. 18, C)
- Déclencher le pistolet après avoir commencé le mouvement. Relâcher la gâchette avant d'avoir terminé le mouvement. (Fig. 18, D) Le pistolet pulvérisateur doit être en mouvement lorsque la gâchette est enclenchée et relâchée. Faire chevaucher chaque passage de 30 % environ, cela permettra d'obtenir une couche uniforme.



Pendant l'utilisation, il est normal que la pompe se mette en marche et s'arrête à nouveau pour réguler la pression, ce n'est pas un dysfonctionnement.

## Décolmatage de la buse de pulvérisation

Si le jet commence à se déformer ou s'il s'arrête complètement alors que le pistolet est enclenché, suivre les étapes suivantes.



**Ne pas essayer de décolmater ou de nettoyer la buse avec les doigts. Le fluide sous pression peut entraîner une blessure résultant d'une injection.**

1. Relâcher la gâchette et verrouiller le pistolet. Tourner la flèche de la buse réversible à 180° de façon à ce que la pointe de la flèche soit dirigée vers l'arrière du pistolet (fig. 19).



La buse de pulvérisation peut être très difficile à tourner lorsqu'elle est sous pression. Tournez le sélecteur sur la position PRIME (à la verticale) et tirez la gâchette. Cela permet d'évacuer la pression, la buse sera ainsi plus facile à tourner.

2. Tournez le sélecteur sur la position SPRAY (à l'horizontale).
3. Déverrouiller le pistolet et appuyer sur la gâchette en dirigeant le pistolet vers un morceau de bois ou de carton inutilisé. Cela permet à la pression du flexible de pulvérisation d'éliminer l'obstruction. Lorsque la buse est nettoyée, le produit sort sous forme d'un jet droit à haute pression.
4. Relâcher la gâchette et verrouiller le pistolet. Retourner la buse de façon à ce que la flèche se de nouveau dirigée vers l'avant. Déverrouiller le pistolet et reprendre la pulvérisation.

## Interruption de travail



Danger

**S'assurer de respecter la procédure d'évacuation de la pression lorsque l'appareil est éteint quelle qu'en soit la raison. Cette méthode permet de faire évacuer la pression hors du flexible de pulvérisation et du pistolet.**

- Arrêtez l'appareil (régulateur de pression en position 0) et débranchez le cordon d'alimentation.
- Mettez le pistolet pulvérisateur dans un sachet en plastique et fermez ce dernier hermétiquement.
- Humecter légèrement (avec un peu d'eau) la surface de la peinture dans le récipient pour éviter qu'il s'y forme une "peau".

## Mise hors service et nettoyage

**Un nettoyage approprié est une condition pour le fonctionnement impeccable de l'appareil d'application de peinture. Nous déclinons tout droit à la garantie en cas d'absence de nettoyage ou de nettoyage inapproprié.**



Danger

**N'utilisez aucun matériau combustible pour le nettoyage.**



Nettoyez toujours l'appareil immédiatement après avoir fini votre travail. Les restes séchés de produit de revêtement rendent le nettoyage difficile.

1. Effectuer une procédure d'évacuation de la pression.
2. Verrouillez le pistolet pulvérisateur.
3. Déposez le porte-buse du pistolet pulvérisateur. (Fig. 20)
4. Placez le flexible d'aspiration et la conduite de retour dans un récipient avec de l'eau ou une solution de nettoyage adaptée à la matière utilisée.
5. Tournez le sélecteur sur la position SPRAY et réglez la pression au maximum.
6. Maintenez le pistolet pulvérisateur sur le bord d'un récipient vide. (Fig. 21)



Danger

**Pour les produits contenant un solvant, le pistolet doit être mis à la terre avec un récipient métallique.**

7. Déverrouillez le pistolet et maintenez l'appui sur la gâchette jusqu'à ce que le pistolet ne pulvérise plus que de l'eau ou de la solution de nettoyage.
8. Arrêtez l'appareil et débranchez le cordon d'alimentation.
9. Tournez le sélecteur sur la position PRIME (à la verticale).
10. Tirez la gâchette pour procéder à une décharge de pression.
11. Verrouillez le pistolet pulvérisateur.
12. À l'aide des clés (13), détachez le pistolet de pulvérisation du flexible de peinture.
13. Retirez la buse (1), la rondelle (2) et le support (3) du porte-buse (4) et nettoyez soigneusement toutes les pièces. (Fig. 22)
14. Remplacez le support et la rondelle dans le porte-buse.  
Vissez le porte-buse sur le pistolet.
15. Retirez le flexible d'aspiration de l'appareil de base.
16. Retirez le tuyau de reflux.
17. Passez un chiffon sur les deux flexibles.
18. Extrayez avec précaution le tamis (1) du filtre d'aspiration. (Fig. 23)
19. Nettoyez soigneusement le disque filtrant à l'eau courante.
20. Retirez le tuyau haute pression de l'appareil de base avec la clé (17).
21. Plongez la soupape d'admission dans un récipient rempli de produit conservateur (par ex. huile domestique) (Fig. 24)

22. Branchez le cordon d'alimentation.  
 23. Placez un chiffon devant le raccord de flexible et mettez l'appareil en marche pendant 5 secondes environ. (Fig. 26)  
 Cette procédure permet de conserver la pompe.

## Maintenance et réparations



**Avant tous travaux sur l'appareil, évacuer la pression et retirer la fiche de contact de la prise.**

### a) Nettoyage de la soupape d'admission



En cas de problème à l'aspiration de la matière, il faut, le cas échéant, nettoyer la soupape d'admission ou la remplacer. La maintenance et le nettoyage corrects et réguliers de l'appareil permettent d'éviter les problèmes.

1. Retirez le tuyau haute pression de l'appareil de base avec la clé (17).
2. Retirez la soupape d'admission (Fig. 26, 1) de l'appareil de base avec une clé (20) ou une clé Allen (10 mm).
3. Retirez le siège de la soupape (Fig. 26, 2), la bille (3) et joint torique (4) de la soupape d'admission.
4. Nettoyez soigneusement le logement de la soupape d'admission et toutes les pièces avec une solution de nettoyage appropriée ou changez-les si besoin.
5. Lubrifiez le joint torique (Fig. 26, 5) de la soupape d'admission.
6. Remplacez le logement de la soupape, la bille et le joint torique dans la soupape d'admission.
7. Remplacer la soupape d'admission en la vissant dans l'appareil de base.

### b) Nettoyage de la soupape de sortie



En cas de résultat de pulvérisation incorrect, il faut, le cas échéant, nettoyer la soupape sortie ou la remplacer. La maintenance et le nettoyage corrects et réguliers de l'appareil permettent d'éviter les problèmes.

1. Retirez le tuyau haute pression de l'appareil de base avec la clé (17).
2. Desserrez (clé Allen 2,5 mm la vis de la soupape de sortie (Fig. 27), ne la retirez toutefois pas.
3. Retirez la soupape de sortie (Fig. 28, 1) de l'appareil de base avec une clé (16).
4. Nettoyez soigneusement le logement de la soupape de sortie et la soupape de sortie avec une solution de nettoyage appropriée ou changez-la si besoin.
5. Remettez la nouvelle soupape de sortie ou la soupape de sortie nettoyée en place.
6. Resserrez la vis (Fig. 27).

### Liste des pièces de rechange (Fig. 29)

Poste.	Désignation	Référence
1	Pistolet pulvérisateur (compl. avec porte-buse)	0517100
2	Buse, 517 (pour les produits épais, par ex. la peinture murale) Buse, 311 (pour les produits fluides, par ex. la laque)	0517517 0517311
3	Porte-buse	0517200
4	Jeu de joints	0517900
5	Flexible à haute pression, 9 m Flexible à haute pression, 15 m	0517801 0517802
6	Poignée de transport	0580389
7	Porte (1 unité)	0580041Y
8	Flexible d'aspiration et conduite de retour	0580159A
9	Clip (flexible d'aspiration)	9890222
10	Clip (conduite de retour)	0327226
11	Conduite de retour	0512731
12	Clip (1 unité)	0512390
13	Carter de filtre	0580154
14	Filtre	0580155
15	Soupape de sortie	0580072A
16	Kit de réparation soupape d'admission	0580391
17	Carter de soupape d'admission	9885553

\* Pièce d'usure : n'est pas couvert par la garantie.



## Accessoires (non compris dans la livraison)

Désignation	Référence
Buse 619 (Pour les produits épais, par ex. la peinture murale. Pour le revêtement de surfaces étendues)	0517619
Filtre, rouge (buse 311, pack de 2)	0418 711
Filtre, blanc (buse 517/619, pack de 2)	0418 713
Rallonge de buse (30 cm)	0517700
Bouteille d'huile (118 ml)	2319722

**Vous trouverez des informations complémentaires sur la palette de produits WAGNER concernant la rénovation sous [www.wagner-group.com](http://www.wagner-group.com)**

## Caractéristiques techniques

	Control Pro 250 R	Control Pro 350 R
Type de pompe	Pompe à piston	
Tension	230 V~ 50 Hz	
Puissance absorbée	550 W	600 W
Protection par fusibles	Brancher uniquement à une prise de courant de sécurité avec disjoncteur différentiel (16 A).	
Classe de protection	I	
Pression de pulvérisation max.	11 MPa (110 bar)	
Débit max.	1,25 l/min	1,5 l/min
Niveau de pression sonore*	81 dB (A) Incertitude K= 4 db	
Niveau sonore en fonction*	94 dB (A) Incertitude K= 4 db	
Niveau de vibrations*	< 2,5 m/s <sup>2</sup> Incertitude K= 1,5 m/s <sup>2</sup>	
Température maxi du produit de revêtement	40°C	
Longueur du tuyau flexible	9 m	15 m
Longueur du tuyau flexible max.	30 m	
Dimensions du produit	env. 47,5 x 29,5 x 36 cm	
Poids	env. 7,1 kg	env. 7,7 kg

\* Mesure effectuée en conformité avec EN 62841-1

## Information relative au niveau de vibrations

Le niveau de vibrations indiqué a été mesuré selon une méthode standardisée de contrôle et peut être utilisé pour comparer les outils électriques.

Le niveau de vibrations sert également à effectuer une première estimation de l'exposition aux vibrations.

**Attention !** La valeur d'émission vibratoire peut différer de la valeur indiquée pendant l'utilisation effective de l'outil électrique, en fonction de la manière dont celui-ci est employé. Il est nécessaire de déterminer les précautions à prendre pour protéger l'utilisateur ; celles-ci reposent sur une estimation de l'exposition dans les conditions effectives d'utilisation (il faut alors tenir compte de toutes les phases du cycle de fonctionnement, par ex. les périodes où l'outil électrique est arrêté et celles où il est certes en marche, mais où il n'est pas sollicité).

## Protection de l'environnement



L'appareil, y compris ses accessoires et son emballage, doit être recyclé dans le respect de l'environnement. Ne pas jeter l'appareil dans les ordures ménagères. Protégez l'environnement et amener dès lors l'appareil à un point de recyclage local ou renseignez-vous auprès de votre commerçant spécialisé. Les résidus de peinture et de solvant ne doivent pas être versés dans les égouts, le réseau d'évacuation ou les ordures ménagères. Ils doivent être traités à part en tant que déchets spéciaux. Tenez compte à ce sujet des indications sur les emballages des produits.

## Indication importante de responsabilité de produit!

En raison d'un règlement UE en vigueur depuis le 01.01.1990, le fabricant est uniquement responsable pour son produit si toutes les pièces proviennent du fabricant ou ont été approuvées par celui-ci, et si les appareils sont montés et utilisés correctement. En cas d'utilisation d'accessoires et de pièces de rechange non d'origine, la responsabilité du fabricant peut devenir partiellement ou entièrement caduque.

## Elimination des défauts

Problème	Cause	Mesure
L'appareil ne démarre pas.	<ul style="list-style-type: none"> <li>• L'appareil n'est pas branché.</li> <li>• L'appareil est arrêté.</li> <li>• L'appareil a été éteint alors qu'il était encore sous pression.</li> <li>• Aucune tension n'est délivrée par la prise murale.</li> <li>• La rallonge électrique est endommagée ou est de trop faible capacité.</li> <li>• Appareil en surchauffe</li> <li>• Le moteur ne fonctionne pas correctement.</li> </ul>	<ul style="list-style-type: none"> <li>→ Brancher l'appareil.</li> <li>→ Mettre l'interrupteur Marche/Arrêt sur Marche (I).</li> <li>→ Dépressuriser, puis remettre le commutateur de sélection sur SPRAY.</li> <li>→ Vérifier correctement la tension de l'alimentation électrique.</li> <li>→ Remplacer la rallonge électrique.</li> <li>→ Arrêter l'appareil, tourner le sélecteur sur la position (verticale) PRIME, débrancher la fiche secteur et laisser l'appareil refroidir pendant au minimum 30 minutes. Éliminer la cause de surchauffe, par ex. libérer les grilles d'aération obturées.</li> <li>→ Veuillez vous adresser au service après-vente Wagner</li> </ul>
L'appareil tourne, mais n'aspire pas de peinture quand on met le commutateur de sélection sur la position PRIME.	<ul style="list-style-type: none"> <li>• L'appareil ne s'amorce pas correctement ou a perdu l'amorçage lancé.</li> <li>• Le seau de peinture est vide ou le flexible d'aspiration n'est pas totalement immergé dans la peinture.</li> <li>• Le flexible d'aspiration est bouché.</li> <li>• Le flexible d'aspiration n'est pas bien fixé à la soupape d'arrivée</li> <li>• La soupape d'arrivée est coincée.</li> <li>• La soupape d'arrivée est usée ou endommagée.</li> <li>• La soupape PRIME/SPRAY est bouchée.</li> </ul>	<ul style="list-style-type: none"> <li>→ Réessayer d'amorcer l'appareil.</li> <li>→ Remplir de nouveau le seau ou plonger le flexible d'aspiration dans la peinture.</li> <li>→ Nettoyer le flexible d'aspiration.</li> <li>→ Serrer fermement le flexible d'aspiration.</li> <li>→ Actionnez le bouton de la soupape d'admission.</li> <li>→ Si cela ne règle pas le problème, nettoyez la soupape d'arrivée.</li> <li>→ Remplacer</li> <li>→ Veuillez vous adresser au service après-vente Wagner</li> </ul>
L'appareil aspire de la peinture, mais la pression chute lorsque le pistolet est enclenché	<ul style="list-style-type: none"> <li>• La buse de pulvérisation est usée</li> <li>• Le filtre d'arrivée est bouché.</li> <li>• La peinture est trop visqueuse ou renferme des impuretés.</li> <li>• La soupape d'arrivée est usée ou endommagée.</li> </ul>	<ul style="list-style-type: none"> <li>→ Monter une nouvelle buse de pulvérisation</li> <li>→ Nettoyer le filtre d'arrivée.</li> <li>→ Diluer ou filtrer la peinture.</li> <li>→ Remplacer</li> </ul>
Le pistolet pulvérisateur fuit.	<ul style="list-style-type: none"> <li>• Des pièces internes du pistolet sont usées ou sales.</li> </ul>	<ul style="list-style-type: none"> <li>→ Veuillez vous adresser au service après-vente Wagner</li> </ul>
Le support de buse fuit.	<ul style="list-style-type: none"> <li>• La buse a été montée de façon incorrecte.</li> <li>• Un joint est sale.</li> </ul>	<ul style="list-style-type: none"> <li>→ Verrouiller le pistolet et son montage.</li> <li>→ Nettoyer le joint.</li> </ul>
Le pistolet pulvérisateur ne pulvérise pas.	<ul style="list-style-type: none"> <li>• La buse de pulvérisation est bouché.</li> <li>• La buse de pulvérisation est à l'envers.</li> </ul>	<ul style="list-style-type: none"> <li>→ Nettoyer la buse de pulvérisation.</li> <li>→ Mettre la buse à l'endroit.</li> </ul>
La forme du jet laisse des marques.	<ul style="list-style-type: none"> <li>• La peinture est trop visqueuse ou renferme des impuretés.</li> <li>• La buse est bouché.</li> <li>• La buse est usé.</li> <li>• Le filtre d'aspiration est bouché.</li> <li>• La soupape d'arrivée est usée ou endommagée.</li> </ul>	<ul style="list-style-type: none"> <li>→ Diluer ou filtrer la peinture.</li> <li>→ Nettoyer la buse de pulvérisation Remplacer la buse de pulvérisation.</li> <li>→ Nettoyer le filtre d'aspiration.</li> <li>→ Remplacer</li> </ul>

**Durée de garantie: 3+1 ans**

La période de garantie est de 36 mois pour un usage privé. Dans le cas d'un usage privé, la garantie est prolongée de 12 mois supplémentaires lorsque l'appareil est enregistré sur le site Internet [www.wagner-group.com/3plus1](http://www.wagner-group.com/3plus1) dans les 4 semaines suivant son achat. L'enregistrement n'est possible que si l'acheteur a accepté la mémorisation des données qu'il saisit sur ce site.

La période de garantie est de 12 mois pour un usage commercial. Est considérée comme étant un usage commercial toute utilisation de l'appareil avec un volume de peinture dépassant les 1 000 litres.

Nous accordons une garantie constructeur pour cet appareil dans le cadre suivant :

toute pièce dont l'utilisation s'avère impossible ou fortement limitée au cours de la période de garantie, depuis la remise à l'acheteur, pour une raison préexistante à ladite remise – en particulier une mauvaise conception, des matériaux de fabrication défectueux ou des défauts de fabrication – est réparée ou remplacée, selon notre décision, sans frais.

Les droits de garantie ne peuvent pas être pris en compte

- Pour les pièces soumises à une usure due à l'utilisation ou une autre usure naturelle, ainsi que les vices du produit résultant d'une usure due à l'utilisation ou une autre usure naturelle. En font notamment partie les câbles, les distributeurs, les emballages, les buses, les vérins, les pistons, les pièces du boîtier où s'écoule le fluide, les filtres, les tuyaux flexibles, les joints d'étanchéité, etc. Les dommages dus à l'usure sont notamment causés par des produits d'enduction abrasifs, tels que par exemple les dispersions, les vernis, une base siliceuse ;
- En cas de défauts sur les appareils qui résultent de la nonobservation des consignes d'utilisation, d'une utilisation inappropriée ou incorrecte, d'une mise en service ou d'un montage erroné par l'acheteur ou un tiers, d'un usage non conforme à la destination, de conditions d'environnement anormales, de produits d'enduction inappropriés, d'influences chimiques, électrochimiques ou électriques, de conditions de fonctionnement inadéquates, d'une exploitation avec une mauvaise tension/fréquence du réseau, d'une surcharge, d'une maintenance, d'un entretien ou d'un nettoyage insuffisant ;
- En cas de défauts sur l'appareil qui ont été causés par l'utilisation d'accessoires, de pièces complémentaires ou de rechange qui ne sont pas des pièces originales de Wagner ;
- Dans le cas de produits sur lesquels des modifications ou des compléments ont été effectués ;
- Dans le cas de produits où le numéro de série a été effacé ou rendu illisible ;
- Dans le cas de produits sur lesquels des personnes non autorisées ont effectué des tentatives de réparation ;
- Dans le cas de produits ayant de faibles différences par rapport à l'état de consigne qui importent peu pour la valeur et l'aptitude à l'emploi de l'appareil ;

L'appareil n'est pas conçu pour un usage en service continu, en prêt ou en location – ces usages sont exclus de la garantie.

Le remplacement d'une pièce n'entraîne pas une extension de la période de garantie de l'appareil.

L'appareil doit être examiné immédiatement après réception. Les défauts visibles doivent être mentionnés par écrit dans les 14 jours suivant la réception de l'appareil afin d'éviter la perte des droits résultant de ces défauts.

Nous nous réservons le droit de faire appliquer la garantie par une société contractuelle.

Les réparations sortant du cadre de ce mode d'emploi sont réservées à notre usine. En cas de réparation ou de remplacement sous garantie, veuillez contacter le revendeur spécialisé auquel vous avez acheté l'appareil.

L'application de la garantie dépend de la preuve fournie au moyen d'une facture et d'un bon de livraison ou d'une preuve d'achat.

Après vérification, s'il s'avère qu'il ne s'agit pas d'un cas entrant dans le cadre de la garantie, les réparations sont à la charge de l'acheteur.

Toute réclamation auprès de Wagner fondée sur une panne ou une insuffisance d'un appareil, ou en décollant, ne peut être reçue.

Nous affirmons ici que la présente déclaration de garantie ne représente pas une limitation des droits légaux ou des droits obtenus contractuellement via nos conditions générales de vente.

Les garanties ci-dessus sont uniquement valables pour les produits qui sont achetés dans l'UE, la CEI, en Australie par un commerce spécialisé agréé et qui sont utilisés dans le pays d'achat. S'il s'avère que le recours en garantie est injustifié, la réparation est effectuée aux frais de l'acheteur. Les présentes dispositions règlent votre rapport juridique avec nous de manière définitive. Tous les autres droits, notamment pour les dommages et les pertes de n'importe quel type qui résultent du produit ou de son utilisation, sont exclus sauf dans le champ d'application de la loi sur la responsabilité du fait des produits.

Cela n'affecte pas les droits résultant de la garantie des défauts vis-à-vis du commerçant spécialisé.

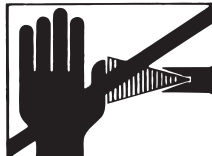
Cette garantie est soumise au droit allemand. La langue du contrat est l'allemand. Au cas où la signification du texte de cette garantie en allemand et celle du texte dans une autre langue divergent, la signification du texte en allemand a priorité.

# Waarschuwing!

**Attentie: gevaar voor verwondingen door injectie!  
De Airless apparaten ontwikkelen extreem hoge  
spuitdrukken.**



Gevaar



1

Nooit vingers, handen of andere lichaamsdelen in aanraking met de spuitstraal laten komen!  
Richt het spuitpistool nooit op uzelf, op andere personen of op dieren.  
Het spuitpistool nooit zonder aanraakbeveiliging gebruiken.

Behandel een spuitverwonding niet als een gewone snijwond.  
Bij huidletsel door bedekkingsmateriaal direct een arts raadplegen voor een snelle, deskundige behandeling. Informeer de arts over het gebruikte bedekkingsmateriaal of oplosmiddel.

2

Elke keer voordat het apparaat in gebruik wordt genomen, moeten de onderstaande punten, overeenkomstig de handleiding, in acht worden genomen:

1. Apparaten met gebreken mogen niet worden gebruikt.
2. Spuitpistool met veiligheidshendel aan de trekker borgen.
3. Zorgdragen voor een goede aarding van de netaansluiting.
4. Toelaatbare werkdruk van de hogedrukslang en het spuitpistool controleren
5. Alle verbindingen op lekkage controleren.

3

De aanwijzingen m.b.t. periodieke schoonmaak- en onderhoudsbeurten moeten streng worden aangehouden.

Voor alle werkzaamheden aan het apparaat en bij iedere werkonderbreking moeten de onderstaande regels in acht worden genomen :






1. Spuitpistool en slang van druk ontlasten.
2. Spuitpistool met veiligheidshendel aan de trekker borgen.
3. Apparaat uitschakelen.

## Let op de veiligheid!

Hartelijk gefeliciteerd met de aankoop van uw WAGNER verfaanbrenghoestel.

U bezit nu een merkproduct, dat voor een storingvrije werking zorgvuldig moet worden gereinigd en onderhouden. **Lees voor inbedrijfstelling van het apparaat de gebruikshandleiding nauwkeurig door en neem de veiligheidsaanwijzingen in acht. Bewaar de gebruikshandleiding zorgvuldig.**

## Uitleg van de gebruikte symbolen

 Gevaar	Duidt een rechtstreeks dreigend gevaar aan. Als ze niet gemeden wordt, zijn de dood of zeer ernstig letsel het gevolg.
	Duidt toepassingstips en andere bijzonder nuttige aanwijzingen aan.
	Draag bij de werkzaamheden een geschikte gehoorbescherming.
	Draag bij de werkzaamheden een geschikte adembescherming.
	Draag bij de werkzaamheden geschikte veiligheidshandschoenen.

## Algemene veiligheidsaanwijzingen

**Waarschuwing!** Lees alle veiligheidstips en instructies. Door het niet in acht nemen van de veiligheidstips en de vermelde instructies kunnen er een elektrische schok, brand en/of ernstige verwondingen optreden. **Bewaar de bedieningshandleiding zorgvuldig en houd deze bij het product, als u dit eens zou doorgeven.** Met het hieronder gebruikte begrip "elektrisch gereedschap" wordt zowel elektrisch gereedschap op netvoeding (met netkabel) bedoeld als oplaadbaar elektrisch gereedschap (zonder netkabel).



### 1. Veiligheid op de werkplek

- Houd de werkplek schoon en goed verlicht. Wanorde en niet verlichte werkplekken kunnen tot ongevallen leiden.
- Gebruik het apparaat niet in een explosiegevaarlijke omgeving met brandbare vloeistoffen, gassen of stof. Elektrisch gereedschap wekt vonken op die stof of dampen kunnen ontsteken.
- Houd kinderen en andere personen tijdens het gebruik van elektrisch gereedschap op afstand. Wanneer u wordt afgeleid, kunt u de controle over het apparaat verliezen.

### 2. Elektrische veiligheid

- De netstekker van het apparaat moet passen in de wandcontactdoos. De stekker mag op geen enkele manier worden gewijzigd. Gebruik geen stekkeradapter voor geaarde apparaten. Ongewijzigde stekkers en passende wandcontactdozen verminderen het risico van elektrische schokken.
- Voorkom contact van uw lichaam met geaarde oppervlakken van b.v. buizen, radiatoren, fornuizen en koelkasten. Er bestaat een verhoogd risico op elektrische schokken wanneer uw lichaam is geaard.
- Houd het apparaat uit de regen en breng het niet in contact met water. In een elektrisch apparaat binnendringend water verhoogt het risico van elektrische schokken.
- Gebruik de netkabel niet voor andere doeleinden, b.v. om het apparaat aan te dragen, op te hangen of om de stekker uit de wandcontactdoos te trekken. Houd de kabel verwijderd van warmtebronnen, olie, scherpe randen of bewegende delen van apparaten. Beschadigde kabels en kabels die in de war zijn verhogen het risico van elektrische schokken.
- Als u met elektrisch gereedschap buiten werkt, gebruik dan uitsluitend verlengsnoeren die ook voor buiten geschikt zijn. Het gebruik van voor buitengebruik geschikte verlengkabels vermindert het risico van elektrische schokken.
- Als het gebruik van het apparaat in een vochtige omgeving niet valt te vermijden, gebruik dan een aardlekschakelaar. Het gebruik van een aardlekschakelaar voorkomt het risico van een elektrische schok.

### 3. Veiligheid van personen

- a) **Wees alert, let op wat u doet en gebruik uw gezond verstand bij het werken met elektrisch gereedschap. Gebruik het apparaat niet wanneer u moe bent of onder de invloed bent van drugs, alcohol of medicijnen.** *Eén moment van onachtzaamheid tijdens het gebruik van het apparaat kan leiden tot ernstig letsel.*
- b) **Gebruik persoonlijke beschermingsmiddelen en draag altijd een veiligheidsbril.** *Het gebruik van persoonlijke beschermingsmiddelen, zoals stofmasker, antislip veiligheidsschoenen, veiligheidshelm of gehoorbescherming, afhankelijk van type en gebruik van het elektrisch gereedschap, vermindert het risico van letsel.*
- c) **Voorkom onbedoeld starten van het gereedschap. Verzeker u ervan dat de schakelaar in de stand "UIT" staat, voordat u de netstekker in de wandcontactdoos steekt.** *Wanneer u tijdens het dragen van het apparaat een vinger op de schakelaar houdt of het apparaat ingeschakeld op de netvoeding aansluit, kan dit leiden tot ongevallen.*
- d) **Verwijder afstelgereedschap of moersleutels voordat u het apparaat inschakelt.** *Gereedschap of een moersleutel die zich in een draaiend deel van het apparaat bevindt, kan leiden tot letsel.*
- e) **Vermijd een abnormale lichaamshouding. Zorg voor een goede houding en bewaar op elk moment uw evenwicht.** *Dan kunt u het apparaat in onverwachte situaties beter onder controle houden.*
- f) **Draag geschikte kleding. Draag geen loszittende kleding of sierraden. Houd haren, kleding en handschoenen verwijderd van bewegende delen.** *Loszittende kleding, sierraden of lange haren kunnen door bewegende delen worden gegrepen.*
- g) **Pas op voor een vals gevoel van veiligheid en neem de veiligheidsvoorschriften voor elektrisch gereedschap in acht, ook wanneer u na veelvuldig gebruik vertrouwd met het elektrisch gereedschap bent.** *Onoplettendheid kan binnen een fractie van een seconde tot ernstig letsel leiden.*

### 4. Zorgvuldige omgang met en gebruik van elektrisch gereedschap

- a) **Zorg dat u het apparaat niet overbelast. Gebruik voor uw werkzaamheden het daarvoor bedoelde elektrische gereedschap.** *Met het juiste elektrische gereedschap werkt u beter en veiliger binnen het aangegeven vermogensbereik.*
- b) **Gebruik geen elektrisch gereedschap waarvan de schakelaar defect is.** *Elektrisch gereedschap dat niet meer kan worden in- of uitgeschakeld, is gevaarlijk en moet worden gerepareerd.*
- c) **Verwijder de stekker uit de wandcontactdoos voordat u afstellingen aan het apparaat uitvoert, accessoires vervangt of het apparaat aan de kant legt.** *Deze voorzorgsmaatregel voorkomt dat het apparaat onbedoeld wordt gestart.*
- d) **Bewaar elektrisch gereedschap, wanneer het niet wordt gebruikt, buiten bereik van kinderen. Laat geen personen met het apparaat werken die daar niet mee vertrouwd zijn of die deze aanwijzingen niet hebben gelezen.** *Elektrisch gereedschap is gevaarlijk wanneer dit door onervaren personen wordt gebruikt.*
- e) **Onderhoud het apparaat zorgvuldig. Controleer dat bewegende delen correct functioneren en niet klemmen en dat er geen onderdelen zijn gebroken of zodanig beschadigd dat de werking van het apparaat nadelig wordt beïnvloed. Laat beschadigde onderdelen voor gebruik van het apparaat repareren.** *Veel ongevallen worden veroorzaakt door slecht onderhouden elektrisch gereedschap.*
- f) **Gebruik elektrisch gereedschap, accessoires, hulpmiddelen enz. in overeenstemming met deze aanwijzingen en zoals voor dit specifieke type apparaat is voorgeschreven. Houd daarbij rekening met de werkomstandigheden en de uit te voeren werkzaamheden.** *Het gebruik van elektrisch gereedschap voor ander dan het bedoelde gebruik kan leiden tot gevaarlijke situaties.*
- g) **Zorg ervoor dat de grepen en greepvlakken schoon en vrij van olie en vet blijven.** *Gladde grepen en greepvlakken maken een veilig gebruik en controle over het elektrisch gereedschap in onverwachte situaties onmogelijk.*

### 5. Service

- a) **Laat het apparaat uitsluitend repareren door gekwalificeerd technisch personeel en uitsluitend met originele onderdelen.** *Daarmee blijft de veiligheid van het apparaat gewaarborgd.*
- b) **Wanneer het netsnoer van dit apparaat is beschadigd, moet dit door de fabrikant, zijn klantenservice of een gelijkwaardig gekwalificeerd persoon worden vervangen om gevaren te voorkomen.**

### Bescherming van de gezondheid



**Let op! Draag adembescherming: verfnevel en oplosmiddeldampen zijn schadelijk voor de gezondheid. Werk uitsluitend in ruimten met goede natuurlijke ventilatie of gebruik geforceerde ventilatie. Het dragen van werkkleding, veiligheidsbril, gehoorbescherming en handschoenen wordt aanbevolen.**



## Brandbare coatingmaterialen



Gevaar

De spuitpistolen mogen niet worden gebruikt voor het verspuiten van brandbare stoffen.

## Explosiebeveiliging



Gevaar

Gebruik het apparaat niet in ruimtes die onder de explosiebeveiligingsverordening vallen.

## Explosie- en brandgevaar bij spuitwerkzaamheden door ontstekingsbronnen



Gevaar

Er mogen zich geen ontstekingsbronnen in de omgeving bevinden, bijv. open vuur, het roken van sigaretten, sigaren en pijpen, vonken, gloeiende draden, hete oppervlakken, enz.

## Elektrostatische lading (vonk- en vlamvorming)



Gevaar

Op grond van de stromingssnelheid van het bedekkingsmateriaal bij het spuiten kunnen er aan het apparaat elektrostatische ladingen ontstaan. Deze kunnen bij ontlading de vorming van vonken of vlammen tot gevolg hebben. Daarom moet het apparaat altijd via de elektrische installatie geaard zijn. Het apparaat moet via een volgens de voorschriften geaarde veiligheidscontactdoos worden aangesloten.

## Ventilatie

Om brand- en explosiegevaar alsook beschadigingen van de gezondheid bij spuitwerkzaamheden te voorkomen, moet voor een goede natuurlijke of kunstmatige ventilatie gezorgd worden.

## Apparaat en spuitpistool beveiligen

Beveilig de slangen, accessoires en filteronderdelen volledig voordat u de sproeipomp gebruikt. Onbeveiligde onderdelen stoten soms een sterke kracht uit of veroorzaken lekken van vloeistof onder hoge druk, met zware schade tot gevolg. Het spuitpistool dient bij montage of demontage van de spuitdop en bij onderbreking van de werkzaamheden altijd te worden geborgd.

## Terugstoot van het spuitpistool



Gevaar

Bij een hoge werkdruk komt bij het overhalen van de trekker een reactiekracht van maximaal 15 N vrij. Indien u hier niet op bent voorbereid, kan de hand worden teruggestoten of kunt u het evenwicht verliezen. Hierdoor kan letsel ontstaan. Een continue belasting door deze terugstoot kan tot blijvende gezondheidsschade leiden.

## Maximale werkdruk

De maximale werkdruk voor spuitpistool, spuitpistooltoebehoren en hogedrukslang mag niet lager zijn dan de op het apparaat vermelde maximale werkdruk van 110 bar (11 MPa).

## Coatingmateriaal

Houd rekening met gevaren die het gevolg kunnen zijn van het verspoten materiaal en neem tevens de aanwijzingen op de verpakking of van de fabrikant van het materiaal in acht. Verspuit geen materialen waarvan u de eventuele gevaren niet kent.

## Hogedrukslang (veiligheidsaanwijzing)



Gevaar

Let op, gevaar voor letsel door injectie! Door slijtage, knikken en niet-doelmatig gebruik kunnen lekplaatsen in de hogedrukslang ontstaan. Door een lekplaats kan vloeistof in de huid geïnjecteerd worden.

Hogedrukslang vóór elk gebruik grondig controleren.

Vervang een beschadigde hogedrukslang onmiddellijk.

Probeer nooit een defecte hogedrukslang zelf te repareren!

Vermijd scherpe bochten en knikken. De kleinste buigstraal mag ongeveer 20 cm bedragen.

Rijd niet over de hogedrukslang en bescherm deze tegen scherpe voorwerpen en kanten.

Nooit aan de hogedrukslang trekken om het toestel te bewegen.

Hogedrukslang niet verdraaien.

Hogedrukslang niet in oplosmiddel leggen. Buitenkant alleen met een doordrenkte doek afvegen.

Hogedrukslang zo leggen, dat er geen struikelgevaar bestaat.

Elektrostatische lading van spuitpistool en hogedrukslang wordt via de hogedrukslang afgeleid. Daarom moet de elektrische weerstand tussen de aansluitingen van de hogedrukslang gelijk zijn aan of kleiner zijn dan 197 kΩ/m (60 kΩ/ft.).



**Vanwege de werking, veiligheid en levensduur, alleen WAGNER-originele-hogedrukslangen en spuitmondstukken gebruiken. Overzicht zie „Reserveonderdelenlijst“.**



**Bij oude hogedrukslangen stijgt het risico op beschadigingen. Wagner raadt aan, de hogedrukslang na 6 jaar te vervangen.**

## Aansluiting van het apparaat

De aansluiting moet via een voorschriftmatig geaard veiligheidsstopcontact plaatsvinden. De aansluiting moet met een foutstroombeschermingsinrichting INF ≤ 30 mA zijn uitgerust.

## Apparaat opstellen



Gevaar

**Bij werkzaamheden binnen:**

**Nabij het apparaat mogen zich geen oplosmiddelhoudende dampen kunnen ophopen. Het apparaat opstellen aan de van het spuitobject afgekeerde zijde. Minimale afstand van 5 m tussen het apparaat en het spuitpistool aanhouden.**

**Bij werkzaamheden buiten:**

**Er mogen geen oplosmiddelhoudende dampen naar het apparaat toe drijven. Let op de windrichting.**

**Het apparaat zo opstellen, dat zich geen oplosmiddelhoudende dampen bij het apparaat kunnen ophopen. Minimale afstand van 5 m tussen het apparaat en het spuitpistool aanhouden.**

## Onderhoud en reparaties



Gevaar

**Voor alle werkzaamheden aan het apparaat drukontlasting uitvoeren en netstekker uit de contactdoos halen.**

## Reiniging van de apparatuur



Gevaar

**Gevaar voor kortsluiting door binnendringend water!**

**Spuit het apparaat nooit met een hogedruk- of stoomhogedrukreiniger af.**

## Reiniging van de apparatuur met oplosmiddel



Gevaar

Bij de reiniging van de apparatuur met oplosmiddel mag in geen geval in een reservoir met een kleine opening (spongat) worden gespoten of gepompt. Gevaar voor de vorming van een ontplofbaar gas/ lucht-mengsel. Het reservoir dient geaard te zijn.

Gebruik voor het schoonmaken geen brandbare materialen.

## Aarding van het werkstuk

Het te coaten werkstuk moet geaard zijn.

## Thermische beveiliging

Het apparaat is voorzien van een thermische beveiliging die het apparaat bij oververhitting uitschakelt. In dit geval toestel uitschakelen, keuzeschakelaar in de positie PRIME (verticaal) draaien, stekker eruit trekken en het toestel min. 30 minuten laten afkoelen. Verhelp de oorzaak van de oververhitting, b.v. een afgedekte sleuf voor het aanzuigen van lucht.

### Beschrijving (Afb. 1)

1 Aanzuigslang	2 Drukregelaar met geïntegreerde aan/uit-schakelaar
3 Draaggreep	4 Geïntegreerd legvak voor spuitkoppen en kleine onderdelen
5 Spuitmondstuk 517 (voor dikvloeibare materialen, bijv. binnenmuurverf)	6 Spuitpistool
7 Mondstukhouder	8 Spuitmondstuk 311 (voor dunvloeibare materialen, bijv. lak)
9 Hogedrukslang	10 Keuzeschakelaar
11 Retourleiding	12 Slangaansluiting
13 Inlaatfilter	14 Inlaatklepdrukker
15 Gebruiksaanwijzing	

## Verwerkbare materialen

Dispersie- en latexverven voor binnenshuis.

Lakken en lazuurverven die water en oplosmiddel bevatten. Lakverven, oliën, oplosmiddelen, kunstharslakken, PVC-lakken, voorlakken, grondlakken, vulstoffen en roestwerende verven.



Afhankelijk van het te verwerken materiaal moet een andere mondstukmaat worden gebruikt.

Voor dunvloeibare materialen: Spuitmondstuk 311

Voor dikvloeibare materialen: Spuitmondstuk 517

## Niet-verwerkbare materialen

Materialen die sterk schurende bestanddelen bevatten, **façadeverf**, logen en zuurhoudende coatingmaterialen.

Brandbare coatingmaterialen.



Neem contact op met de Wagner-serviceafdeling, om in geval van twijfel de verdraagzaamheid van het coatingmateriaal met de voor de bouw van het apparaat gebruikte materialen te garanderen.

## Toepassingsbereik

Coaten van wanden binnenshuis alsook kleine en middelgrote objecten buitenshuis (bijv. schuttingen, garagedeuren etc.).

## Benodigd gereedschap en hulpmiddelen

- Schroefsleutel (13, 16, 17, 20) resp. verstelbare schroefsleutel (2 st.) en inbussleutel (10 mm)
- Inbussleutel (2,5 mm)
- Lege houder
- Een groot stuk karton
- Afdek materiaal

## Vorbereiding van de werkplek



**Stopcontacten en schakelaars beslist afplakken. Gevaar voor een elektrische schok door binnendringend spuitmateriaal!**

**Dek alle oppervlakken en objecten af, die niet gespoten moeten worden of verwijder deze uit het werkbereik.**

**Wagner stelt zich niet aansprakelijk voor schade die ontstaat door verfnevel (overspray).**



Gevaar

**Silicaatverf tast bij contact glas- en keramiekvlakken aan! Alle overeenkomstige oppervlakken moeten daarom beslist compleet worden afgedekt.**



Let op de kwaliteit van het gebruikte afplakband.

Gebruik op behang en geverfde ondergronden niet een te sterk hechtend plakband om beschadigingen bij het verwijderen te vermijden. Verwijder de plakbanden langzaam en gelijkmatig; in geen geval schoksgewijs. Laat de oppervlakken alleen zo lang als nodig is afgeplakt, om mogelijke resten bij het verwijderen te minimaliseren. Let ook op de instructies van de plakbandfabrikant.

## Vorbereiden van het materiaal

Met de Control Pro 250 R / 350 R kunnen binnenwandverven, lakken en lazuurverven onverdund of licht verdund worden verspoten. Gedetailleerde informatie vindt u in het technische datablad van de fabrikant (→ downloaden via internet).

1. Roer het materiaal grondig op en verdun het in het gebinte conform de verdunningsaanbeveling (voor het omroeren wordt een roermachine aanbevolen).

### Verdunningsadvies

Te verspuiten materiaal	
Beits	onverdund
Houtveredelingsmiddel, beits, olie, desinfectiemiddel, plantenbeschermingsmiddel	onverdund
Oplosmiddelhoudende of waterverdunbare lak, grondverf, autolak, hoogviskeuze beits	5 - 10% verdunnen
Binnenwandverf (dispersies en latexverf)	0 - 10% verdunnen



De in de tabel genoemde waarden zijn richtwaarden.  
De voor het gebruikte materiaal optimale verdunning moet door een spuittest worden vastgesteld.  
Details over het uitvoeren van de spuittest vindt u in de paragraaf "Spuittechniek".

## Montage

1. Plaats de beide deuren/kleppen in het legvak.
2. Draaggreep zoals op de afbeelding aangegeven plaatsen en door naar beneden drukken vast klikken. (Afb. 2)
3. Verwijder de afdekkappen aan slang en slangaansluiting. (Afb. 3)
4. Zet het spuitpistool op het dünnere einde van de slang (afb. 4, 1) en draai het pistool op de slang. Draai de schroefdraad met een schroefsleutel (13) goed vast.
5. Druk de slang in de fixering (afb. 4, 2) tot hij vast klikt.
6. Draai de schroefdraad aan het andere einde van de slang op de slangaansluiting.  
Houd met een schroefsleutel (16) de slangaansluiting vast en trek de slang met een andere schroefsleutel (17) vast. (Afb. 5)
7. Steek de aanzuigslang op de materiaalingang en zet hem vast met de klem. (Afb. 6)
8. Steek de retourleiding op de retouraansluiting en zet hem vast met de klem. (Afb. 7)

## Bedieningselementen op het apparaat (Afb. 8)

- A** Met de drukregelaar kan de spuitdruk worden ingesteld.  
De juiste spuitdruk is afhankelijk van het gebruikte materiaal.  
Als de drukregelaar op 0 staat, is het apparaat uitgeschakeld.
- B** Met de keuzeschakelaar kunnen volgende instellingen worden uitgevoerd:
- PRIME (Schakelaar staat verticaal) → •Voor het voorvullen van het systeem met verf  
•Voor de drukontlasting
- SPRAY (Schakelaar staat horizontaal) → •Voor het werken met een verfspuitpistool

## Spuitpistool



**Zet de trekker altijd vast in de vrije stand wanneer u het spuitmondstuk aanbrengt of wanneer het spuitpistool niet in gebruik is.**

- Klap de handbeugelvergrendeling naar beneden om de handbeugel te vergrendelen (afb. 9, A).
- Klap de handbeugelvergrendeling naar boven om de handbeugel te ontgrendelen (afb. 9, B).



Afhankelijk van het te verwerken materiaal moet een andere mondstukmaat worden gebruikt. Informatie over de beschikbare spuitneuzen vindt u in de paragraaf "Accessoires".

## Drukontlastingsprocedure



Gevaar

**Vergeet niet de drukontlastingsprocedure uit te voeren wanneer u het toestel om welke reden dan ook afsluit. Door deze handelwijze wordt de druk uit de spuitslang en het pistool afgelaten.**

1. Borg het spuitpistool. (Afb. 9, A)
2. Schakel het toestel uit (drukregelaar in positie 0).  
Draai de keuzeschakelaar in de stand PRIME (verticaal). (Afb. 10)
3. Ontgrendel het spuitpistool. Houd het spuitpistool boven een lege bak en druk op de trekker om de druk af te laten.
4. Borg het spuitpistool.

## Inbedrijfstelling

**Controleer voor aansluiting op het lichtnet dat de netspanning overeenkomt met de gegevens op het typeplaatje.**

1. Maak de retourleiding van de aanzuigslang los.
2. Plaats de aanzuigslang (afb. 11, 1) in de materiaalhouder en de retourleiding (afb. 11, 2) in een lege bak.
3. Druk op de rode inlaatklepdrucker, om er zeker van te zijn, dat de inlaatklep vrij is. (Afb. 12)
4. Netsnoer insteken.
5. Draai de keuzeschakelaar in de stand PRIME (verticaal).
6. Houd de retourleiding boven de lege bak.
7. Schakel het apparaat in door de drukregelaar langzaam op 2 te zetten.
8. Schakel het apparaat weer uit (drukregelaar 0) zodra er materiaal uit de retourleiding komt.
9. Bevestig de retourleiding aan de haken van de aanzuigslang. (Afb. 13)
10. Draai de keuzeschakelaar in de stand SPRAY (horizontaal).
11. Houd het spuitpistool aan de rand van een lege bak. (Afb. 14)
12. Ontgrendel het spuitpistool en houd de trekker tot het materiaal gelijkmatig naar buiten komt.
13. Laat de trekker los en ontgrendel het spuitpistool.
14. Plaats de mondstukhouder op het spuitpistool (afb. 15 A) en draai hem in de eindpositie (afb. 15 B) om hem te bevestigen.
15. Zet het mondstuk met de spuit naar voren wijzend erin. (Afb. 16)

## Spuittechniek



Gevaar

**Vergeet niet de drukontlastingsprocedure uit te voeren wanneer u het toestel om welke reden dan ook afsluit. Door deze handelwijze wordt de druk uit de spuitslang en het pistool afgelaten.**

**Zorg ervoor dat de verflang vrij is van knikken en uit de buurt van voorwerpen met scherpe randen.**

- Het is efficiënt, om eerst op een karton of soortgelijke ondergrond te oefenen, om het spuitbeeld te controleren en zich met het gebruik van het spuitpistool vertrouwd te maken.



Bij een gelijkmatige spuitproef zoals in afbeelding 17 A zijn alle instellingen correct. Vertoont de spuitproef "kantstrepen" zoals in afbeelding 17 B, verhoog dan trapsgewijs de druk of verdun verder in stappen van 5%. (maximaal toegestane verdunning van de fabrikant in acht nemen).

- De sleutel voor een hoogwaardig resultaat is de gelijkmatige laag van het gehele oppervlak. Beweeg uw arm met een constante snelheid en houd het spuitpistool op een constante afstand van het oppervlak. De beste spuitafstand is 20 tot 25 cm tussen het spuitmondstuk en het oppervlak. (Afb. 18, A)
- Houd het spuitpistool onder een rechte hoek ten opzichte van het oppervlak. Dit betekent dat u uw gehele arm heen en weer moet bewegen, en niet slechts uw pols buigen. (Afb. 18, B)
- Houd het spuitpistool haaks ten opzichte van het oppervlak, anders wordt het ene uiteinde van het patroon dikker dan het andere. (Afb. 18, C)
- Trek de trekker aan nadat u bent begonnen met de armbeweging. Laat de trekker los voordat u stopt met de armbeweging. (Afb. 18, D) Het spuitpistool moet in beweging zijn op het moment dat de trekker wordt aangetrokken of losgelaten. Zorg bij elke slag voor een overlapping van ongeveer 30%. Dit resulteert in een gelijkmatige dekking.



Tijdens het werken schakelt de pomp steeds weer aan en uit om de druk te regelen. Dit is normaal en geen foutief functioneren.

## Het spuitmondstuk opstoppen

Als het spuitpatroon vervormd wordt of helemaal stopt terwijl de trekker is aangetrokken, voert u de volgende stappen uit.



**Probeer het mondstuk niet te ontstoppen of te reinigen met uw vingers. De vloeistof onder hoge druk kan uw huid doorboren.**

Gevaar

1. Laat de trekker los en vergrendel het pistool. Verdraai het draaibare mondstuk 180° zodat de pijl wijst naar de achterkant van het pistool (Afb. 19).



Onder druk kan het erg moeilijk zijn het spuitmondstuk te draaien. Draai de keuzeschakelaar in de stand PRIME (verticaal) en trek aan de trekker. Hierdoor neemt de druk af en kan het mondstuk eenvoudiger worden gedraaid.

2. Draai de keuzeschakelaar in de stand SPRAY (horizontaal).
3. Ontgrendel het pistool en trek de trekker aan. Richt het pistool op een stukje afvalhout of karton. Op deze wijze kan de druk in de spuitslang de blokkering wegblazen. Als het mondstuk schoon is, komt het materiaal in een rechte bundel onder hoge druk naar buiten.
4. Laat de trekker los en vergrendel het pistool. Draai het mondstuk om zodat de pijl weer naar voren wijst. Ontgrendel het pistool en ga verder met spuiten.

## Werkonderbreking



**Vergeet niet de drukontlastingsprocedure uit te voeren wanneer u het toestel om welke reden dan ook afsluit. Door deze handelwijze wordt de druk uit de spuitslang en het pistool afgelaten.**

Gevaar

- Schakel het apparaat uit (drukregelaar in positie 0) en haal de netstekker eruit.
- Spuitpistool in een plastic zak doen en luchtdicht afsluiten.
- Verfoppervlak in het verfgebinte met een beetje water bevochtigen, zodat het niet hard wordt.

## Buiten bedrijf stellen en reinigen

**Deskundige reiniging is een voorwaarde voor een storingsvrij gebruik van het verfopbrengapparaat. Bij niet of ondeskundig uitgevoerde reiniging vervalt elke aanspraak op garantie.**



**Gebruik voor het schoonmaken geen brandbare materialen.**

Gevaar



Reinig het apparaat altijd direct na afloop van het werken. Ingedroogd coatingmateriaal bemoeilijkt de reiniging.

1. Voer de drukontlastingsprocedure uit.
2. Borg het spuitpistool.
3. Verwijder de mondstukhouder van het spuitpistool. (Afb. 20)
4. Plaats de aanzuigslang en retourleiding in een bak met water resp. een voor het gebruikte materiaal geschikte reinigungsoplossing.
5. Draai de keuzeschakelaar in de stand SPRAY en zet de druk op maximum.
6. Houd het spuitpistool aan de rand van een lege bak. (Afb. 21)



**Aard het pistool tegen een metalen vat tijdens het uitspoelen met een oplossing.**

Gevaar

7. Ontgrendel het pistool en houd de aftrekbeugel zolang ingedrukt, tot alleen nog heldere vloeistof uit het pistool naar buiten komt.
8. Schakel het apparaat uit en haal de netstekker eruit.
9. Draai de keuzeschakelaar in de stand PRIME (verticaal).
10. Trek de trekker om een drukontlasting uit te voeren.
11. Borg het spuitpistool.



12. Koppel het spuitpistool met behulp van schroefsleutels (13) van de verfslang.
13. Verwijder het mondstuk (1), sluitring (2) en de houder (3) uit de mondstukhouder (4) en reinig alle delen grondig. (Afb. 22)
14. Plaats de houder en de sluitring weer in de mondstukhouder.  
Schroef de mondstukhouder op het pistool.
15. Verwijder de aanzuigslang van het basistoestel.
16. Verwijder de retourleiding.
17. Veeg beide slangen van buiten schoon.
18. Trek de filterschijf (1) voorzichtig uit de aanzuigfilter. (Afb. 23)
19. Reinig de filterschijf grondig onder stromend water.
20. Verwijder de hogedrukslang met een schroefsleutel (17) van het basisapparaat.
21. Dompel het inlaatventiel in een met conserveringsmiddel (bijv. huishoudolie) gevuld reservoir. (Afb. 24)
22. Sluit de stekker aan.
23. Houd een doek voor de slangaansluiting en schakel het apparaat voor ca. 5 seconde in. (Afb. 25)  
De pomp wordt door dit proces geconserveerd.

## Onderhoud en reparaties



Gevaar

**Voor alle werkzaamheden aan het apparaat drukontlasting uitvoeren en netstekker uit de contactdoos halen.**

### a) Reiniging inlaatventiel



Als er bij het aanzuigen van het materiaal problemen optreden, moet eventueel de inlaatventiel gereinigd of vervangen worden. Problemen kunnen worden vermeden, als het apparaat altijd zoals voorgeschreven wordt gereinigd en onderhouden.

1. Verwijder de aanzuigslang van het basistoestel.
2. Verwijder het inlaatventiel (afb. 26, 1) met een schroefsleutel (20) of inbussleutel (10 mm) van het basisapparaat.
3. Verwijder de ventielhouder (afb. 26, 2), kogel (3) en O-ring (4) uit het inlaatventiel.
4. Reinig de opname voor het inlaatventiel en alle onderdelen grondig met een geschikte reinigingsoplossing of vervang ze indien nodig.
5. Vet de O-ring (afb. 26, 5) op het inlaatventiel in.
6. Plaats de ventielhouder, kogel en O-ring weer in het inlaatventiel.
7. Draai het inlaatkleppen terug in de basistoestel.

### b) Reiniging uitlaatventiel



Bij een slecht spuitbeeld moet het uitlaatventiel worden gereinigd of vervangen. Problemen kunnen worden vermeden, als het apparaat altijd zoals voorgeschreven wordt gereinigd en onderhouden.

1. Verwijder de hogedrukslang met een schroefsleutel (17) van het basisapparaat.
2. Draai de schroef (inbussleutel 2,5 mm) op het uitlaatventiel (afb. 27) los, maar verwijder de schroef niet.
3. Verwijder het uitlaatventiel (afb. 28, 1) met een schroefsleutel (16) van het basisapparaat.
4. Reinig de opname voor het uitlaatventiel en het uitlaatventiel grondig met een geschikte reinigingsoplossing of vervang het uitlaatventiel indien nodig.
5. Plaats het nieuwe of gereinigde uitlaatventiel weer terug.
6. Draai de schroef (afb. 27) weer vast.

## Reserveonderdelenlijst (Afb. 29)

Pos.	Benaming	Bestelnr.
1	Spuitpistool (compl. met mondstukhouder)	0517100
2	Spuitmondstuk 517 (voor dikvloeibare materialen, bijv. binnenmuurverf)* Spuitmondstuk 311 (voor dunvloeibare materialen, bijv. lak)*	0517517 0517311
3	Mondstukhouder	0517200
4	Set dichtingen	0517900
5	Hogedrukslang, 9 m Hogedrukslang, 15 m	0517801 0517802
6	Draaggreep	0580389
7	Deur (1 stuk)	0580041Y
8	Aanzuigslang en retourleiding	0580159A
9	Borgklem (aanzuigslang)	9890222
10	Borgklem (retourleiding)	0327226
11	Retourleiding	0512731
12	Borgklem (1 stuk)	0512390
13	Filterhuis	0580154
14	Filter	0580155
15	Uitlaatventiel	0580072A
16	Reparatie set inlaatventiel	0580391
17	Inlaatventielhuis	9885553

\*Slijtonderdeel: Valt niet onder de garantie

## Accessoires (niet bij levering inbegrepen)

Benaming	Bestelnr.
Spuitmondstuk 619 (Voor dikvloeibare materialen, bijv. binnenmuurverf. Voor het coaten van grotere oppervlakken)	0517619
Filter, rood (spuitmondstuk 311, 2 stuks)	0418 711
Filter, wit (spuitmondstuk 517/619, 2 stuks)	0418 713
Pistool verlengstuk (30 cm)	0517700
Olie (118 ml)	2319722

Meer informatie over de productenreeks van WAGNER voor renovatiewerkzaamheden onder [www.wagner-group.com](http://www.wagner-group.com)

## Technische gegevens

	Control Pro 250 R	Control Pro 350 R
Soort pomp	Zuigerpomp	
Spanning	230 V ~ 50 Hz	
Opgenomen vermogen	550 W	600 W
Beveiliging	Aansluiting alleen op FI-beveiligd stopcontact (16 A)	
Isolatieklasse	I	
Max. spuitdruk	11 MPa (110 bar)	
Max. opbrengst	1,25 l/min	1,5 l/min
Geluidsdrumniveau*	81 dB (A) Onzekerheid K= 4 db	
Geluidsdrukvermogen*	94 dB (A) Onzekerheid K= 4 db	
Trillingsniveau*	< 2,5 m/s <sup>2</sup> Onzekerheid K= 1,5 m/s <sup>2</sup>	
Max. temperatuur coatingmateriaal	40°C	
Slanglengte	9 m	15 m
Max. slanglengte	30 m	
Productafmetingen	ca. 47,5 x 29,5 x 36 cm	
Gewicht	ca. 7,1 kg	ca. 7,7 kg

\* Gemeten volgens EN 62841-1

## Informatie over het trillingsniveau

Het aangegeven trillingsniveau is volgens een genormaliseerde testprocedure gemeten en kan ter vergelijking van elektrisch gereedschap worden gebruikt.

Het trillingsniveau dient ook voor een inleidende inschatting van de trillingsbelasting.

**Pas op!** De trillingsemisiewaarde kan tijdens het feitelijke gebruik van het elektrische gereedschap van de aangegeven waarde afwijken, afhankelijk van de wijze waarop het elektrische gereedschap wordt gebruikt. Het is noodzakelijk om veiligheidsmaatregelen ter bescherming van de bedienende persoon vast te leggen, die op een schatting van de blootstelling tijdens de feitelijke gebruiksvoorwaarden berusten (hierbij dienen alle delen van de bedrijfscyclus in acht genomen te worden, bijvoorbeeld tijden, waarin het elektrische gereedschap is uitgeschakeld, en zulke, waarin het weliswaar is ingeschakeld maar zonder belasting draait).

## Milieu



Het toestel met toebehoren en verpakking moet milieuvriendelijk gerecycled worden. Deponeer het apparaat niet bij het huisvuil. Bescherm het milieu en lever het apparaat in bij een lokaal inzamelpunt of informeer bij de winkel. Verfresten en oplosmiddelen mogen niet in de riolering, het afvoersysteem of het huisvuil worden gestort. Deze dienen als speciaal afval apart te worden afgevoerd. Neem daarvoor de aanwijzingen op de productverpakkingen in acht.

## Belangrijke aanwijzing m.b.t. productaansprakelijkheid!

Op basis van een sinds 01.01.1990 geldende EU-verordening is de fabrikant uitsluitend aansprakelijk voor zijn product, wanneer alle onderdelen van hem afkomstig zijn of door hem zijn vrijgegeven, resp. wanneer de apparatuur correct is gemonteerd en wordt gebruikt. Bij gebruik van niet-originele accessoires en reserveonderdelen kan de aansprakelijkheid geheel of gedeeltelijk vervallen.

## Verhelpen van storingen

Storing	Oorzaak	Oplossing
Het spuitapparaat start niet.	<ul style="list-style-type: none"> <li>• Het spuitapparaat is niet aangesloten op het stopcontact.</li> <li>• Het spuitapparaat is uitgeschakeld.</li> <li>• Het spuitapparaat is uitgezet terwijl deze nog onder druk stond.</li> <li>• Er staat geen spanning op het stopcontact.</li> <li>• Het verlengsnoer is beschadigd of heeft onvoldoende capaciteit.</li> <li>• Het apparaat is oververhit</li> </ul>	<ul style="list-style-type: none"> <li>→ Sluit het spuitapparaat aan op het stopcontact.</li> <li>→ Zet de schakelaar AAN/UIT op de stand AAN (I).</li> <li>→ Drukontlasten en keuzeschakelaar aansluitend weer op SPRAY zetten</li> <li>→ Controleer de netspanning.</li> <li>→ Vervang het netsnoer.</li> <li>→ Toestel uitschakelen, keuzeschakelaar in de positie PRIME (verticaal) draaien, stekker eruit trekken en het toestel min. 30 minuten laten afkoelen. Oorzaak van de oververhitting verhelpen, bijv. afgedekte ventilatiegoleuven.</li> <li>→ Neem contact op met de Wagner-Service</li> </ul>
Het spuitapparaat loopt, zuigt echter geen verf op, als de keuzeschakelaar in de stand PRIME wordt gezet.	<ul style="list-style-type: none"> <li>• Het spuitapparaat kan niet goed worden geprepareerd of is ontsteld.</li> <li>• Het verfvat is leeg of de aanzuigslang is niet volledig ondergedompeld in de verf.</li> <li>• De aanzuigslang is verstopt.</li> <li>• De aanzuigslang zit los bij de inlaatklep.</li> <li>• De inlaatklep zit vast.</li> </ul>	<ul style="list-style-type: none"> <li>→ Probeer het spuitapparaat nogmaals te prepareren.</li> <li>→ Vul het verfvat bij of dompel de aanzuigslang in de verf.</li> <li>→ Reinig de aanzuigslang.</li> <li>→ Draai de aanzuigslang stevig aan.</li> <li>→ Bedien de inlaatklepdrukker. Mocht het probleem niet zijn opgelost, de inlaatklep reinigen.</li> <li>→ Vervangen</li> <li>→ Neem contact op met de Wagner-Service</li> </ul>
Het spuitapparaat zuigt wel verf aan, maar de druk valt weg wanneer de trekker wordt aangetrokken.	<ul style="list-style-type: none"> <li>• Het spuitmondstuk is versleten.</li> <li>• Het inlaatfilter is verstopt.</li> <li>• De verf is te zwaar of te grof.</li> <li>• Het inlaatklepstuk is versleten of beschadigd.</li> </ul>	<ul style="list-style-type: none"> <li>→ Vervang het spuitmondstuk door een nieuwe.</li> <li>→ Reinig het inlaatfilter.</li> <li>→ Verdun of filter de verf.</li> <li>→ Vervangen</li> </ul>
Het spuitpistool lekt.	<ul style="list-style-type: none"> <li>• Interne onderdelen van het pistool zijn vuil of versleten.</li> </ul>	<ul style="list-style-type: none"> <li>→ Neem contact op met de Wagner-Service</li> </ul>
Het spuitmondstuk lekt	<ul style="list-style-type: none"> <li>• Het mondstuk is niet goed aangebracht.</li> <li>• Een afsluitring is vuil.</li> </ul>	<ul style="list-style-type: none"> <li>→ Controleer het spuitmondstuk en breng het op de juiste manier aan.</li> <li>→ Reinig de afsluitring.</li> </ul>
Het spuitpistool spuit niet.	<ul style="list-style-type: none"> <li>• De spuitmond is verstopt.</li> <li>• Het spuitmondstuk staat in de achterwaartse stand.</li> </ul>	<ul style="list-style-type: none"> <li>→ Reinig de spuitmond.</li> <li>→ Zet het spuitmondstuk staat in de voorwaartse stand.</li> </ul>

Storing	Oorzaak	Oplossing
Het spuitpatroon is ongelijkmatig	<ul style="list-style-type: none"> <li>• De verf is te zwaar of te grof.</li> <li>• Het pistoolfilter of de spuitmond is verstopt.</li> <li>• Het spuitmondstuk is versleten.</li> <li>• Het inlaatfilter is verstopt.</li> <li>• Het inlaatklepstuk is versleten of beschadigd.</li> </ul>	<ul style="list-style-type: none"> <li>→ Verdun of filter de verf.</li> <li>→ Reinig de spuitmond of het pistoolfilter.</li> <li>→ Vervang het spuitmondstuk door een nieuwe.</li> <li>→ Reinig het inlaatfilter.</li> <li>→ Vervangen</li> </ul>

### 3+1 jaar garantie

De garantieperiode bedraagt 36 maanden in het geval van particulier gebruik. De garantie wordt bij privégebruik met nog eens 12 maanden verlengd, als het apparaat binnen 4 weken na de aankoop op internet op [www.wagner-group.com/3plus1](http://www.wagner-group.com/3plus1) geregistreerd wordt. Een registratie is alleen mogelijk, als de koper toestemming verleent voor het opslaan van de gegevens die hij daar moet invoeren.

De garantieperiode bedraagt 12 maanden in geval van commercieel gebruik. Als de hoeveelheid verf die door het toestel wordt verwerkt meer bedraagt dan 1000 liter, wordt geacht sprake te zijn van commercieel gebruik.

We verlenen de volgende werkgarantie voor dit toestel:

Alle onderdelen die binnen de garantieperiode onbruikbaar zijn geworden of waarvan de bruikbaarheid aanzienlijk is geschaad na het moment waarop het toestel aan de koper is overhandigd als gevolg van omstandigheden die dateren van voor het moment van overhandiging, met name als gevolg van tekortkomingen in het ontwerp, de gebruikte materialen of de uitvoering, worden zonder kosten naar onze keuze gerepareerd of vervangen.

Garantieclaims kunnen niet behandeld worden

- fvoor onderdelen, die onderworpen zijn aan gebruiksgebonden of andere, natuurlijke slijtage, alsmede gebreken aan het product, die terug te leiden zijn naar een gebruiksgebonden of andere, natuurlijke slijtage. Hiertoe behoren vooral kabels, kleppen, pakkingen, mondstukken, cilinders, zuigers, medium vervoerende behuizingsdelen, filters, slangen, dichtingen, etc.. Schade door slijtage wordt vooral veroorzaakt door schurende coatingmaterialen, zoals bijvoorbeeld dispersie, glazuur, kwarts.
- bij fouten aan apparaten, die terug te leiden zijn naar nietinachtname van bedieningsinstructies, ongeschikt of verkeerd gebruik, verkeerde montage, resp. inbedrijfstelling door de koper of derden, niet-reglementair gebruik, anomale milieuomstandigheden, ongeschikte coatingmaterialen, chemische, elektrochemische of elektrische invloeden, ongeschikte bedrijfsomstandigheden, gebruik met verkeerde netspanning/- frequentie, overbelasting of gebrekkig(e) onderhoud, verzorging resp. reiniging.
- bij fouten aan het apparaat, die door gebruik van accessoire-, aanvullings-, of reserveonderdelen werden veroorzaakt, die geen originele Wagner-onderdelen zijn.
- bij producten, waarop veranderingen of aanvullingen werden aangebracht.
- bij producten met verwijderd of onleesbaar gemaakt serienummer
- bij producten, waarop door niet-geautoriseerde personen reparatiepogingen werden uitgevoerd.
- bij producten met geringe afwijkingen van de oorspronkelijke hoedanigheid, die voor waarde en gebruiksgeschiktheid van het apparaat onbelangrijk zijn.

Dit toestel is niet ontworpen voor gebruik in ploegendiensten of voor uitleen of verhuur - dit soort gebruik is uitgesloten van de garantie. De vervanging van een onderdeel leidt niet tot verlenging van de garantieperiode van het toestel.

Het toestel moet onmiddellijk na ontvangst worden geïnspecteerd. Zichtbare defecten dienen schriftelijk te worden gemeld binnen 14 dagen na ontvangst van het toestel om aanspraak te kunnen maken op de rechten die voortvloeien uit de aanwezigheid van deze defecten. We behouden ons het recht voor de garantie te laten uitvoeren door een gecontracteerd bedrijf.

Reparaties die verdergaan dan wat in de gebruiksaanwijzing wordt beschreven, mogen uitsluitend worden uitgevoerd in onze fabriek. In geval van aanspraak op garantie of reparatie dient u contact op te nemen met de vakhandel waar u het toestel hebt aangeschaft. Om aanspraak te kunnen maken op de garantie dient u de factuur en leveringsbon of het aankoopbewijs te overhandigen. Als bij controle blijkt dat de reparatie niet onder de garantie valt, wordt de reparatie uitgevoerd op kosten van de koper. Vorderingen jegens Wagner die zijn gebaseerd op of veroorzaakt door het niet of onvoldoende functioneren van het toestel zijn niet ontvankelijk.

We maken duidelijk dat de garantieverklaring geen beperkingen stelt aan wettelijke rechten of de rechten die contractueel zijn overeengekomen in het kader van onze algemene verkoopvoorwaarden.

Bovenstaande garanties gelden uitsluitend voor producten die in de EU, het GOS of Australië door de geautoriseerde speciaalzaak gekocht en in het land van aankoop gebruikt worden. Blijkt uit de controle, dat er geen garantiegeval aanwezig is, dan zijn de kosten van de reparatie voor de koper. Deze bepalingen regelen alleen de rechtsverhouding naar ons toe. Verdergaande claims, vooral voor schade en verlies van welk soort dan ook, die door het product of het gebruik ervan ontstaan, zijn behalve in het toepassingsbereik uitgesloten van de productaansprakelijkheidswet. Garantieclaims tegen de speciaalzaak blijven onaangetast. Deze garantie valt onder de Duitse wet. De contracttaal is Duits. Als de betekenis van de Duitse en een buitenlandse tekst van deze garantie van elkaar afwijken, heeft de betekenis van de Duitse tekst voorrang.

# Avvertenza!

**Attenzione: Pericolo di lesioni causate da iniezione!  
Gli apparecchi per la spruzzatura ad alta pressione raggiungono pressioni di spruzzatura estremamente elevate!**



## Pericolo

1

Non intercettare mai con le dita o con la mano il getto di spruzzatura! Non puntare mai l'aerografo su se stessi, su altre persone o su animali. Non adoperare mai l'aerografo senza la protezione per il contatto.

Non considerare una lesione causata dall'aerografo come un'innocuo taglietto. In caso di lesioni alla pelle causate da vernici o solventi, consultare immediatamente un medico per una rapida e competente medicazione. Informare il medico sul tipo di sostanza impiegata o sul tipo di solvente utilizzato.

2

Prima di mettere in funzione l'apparecchio, rispettare i seguenti punti nelle istruzioni d'uso:

1. Non è concesso l'impiego di apparecchi che non siano in ordine dal punto di vista tecnico.
2. Attivare il dispositivo di sicurezza del l'aerografo con la leva che si trova vicino alla staffa a grilletto.
3. Assicurarsi del collegamento alla messa a terra. La presa di corrente deve essere munita di un contatto di protezione per la messa a terra in conformità alle norme in materia.
4. Verificare la pressione di esercizio massima ammissibile del tubo flessibile e dell'aerografo.
5. Verificare che tutte le parti di collegamento siano ermetiche.

3

Devono inoltre essere rigorosamente rispettate le istruzioni del costruttore per una regolare pulizia e manutenzione dell'apparecchio. Prima di iniziare un lavoro e durante ogni pausa di lavoro, osservare i punti seguenti:






1. Scaricare la pressione dal l'aerografo e dal tubo.
2. Attivare il dispositivo di sicurezza del l'aerografo con la leva che si trova vicino alla staffa a grilletto.
3. Spegnerne l'apparecchio.

## Abbiate cura della sicurezza!

## Congratulazioni per l'acquisto del Suo apparecchio WAGNER per l'applicazione di vernici.

È stato acquistato un prodotto di marca che richiede un'accurata pulizia e cura per funzionare correttamente.  
**Prima di mettere in funzione l'apparecchio leggere attentamente le istruzioni per l'uso ed in particolare le norme di sicurezza.**  
 Conservare le istruzioni per l'uso in un luogo sicuro.

### Spiegazione dei simboli utilizzati

 Pericolo	Indica un pericolo imminente. Il mancato rispetto di questo segnale comporta pericolo di morte o di lesioni molto gravi.
	Indica i tipi di utilizzo e fornisce altre informazioni particolarmente utili.
	Durante il lavoro indossare le apposite protezioni per l'udito.
	Durante il lavoro indossare le apposite maschere di protezione per le vie respiratorie.
	Durante il lavoro indossare gli appositi guanti protettivi.

### Norme di sicurezza generali

#### AVVISO!



**Attenzione! Leggere tutte le istruzioni.** L'inosservanza delle istruzioni riportate nel seguito può causare la folgorazione elettrica, incendi o gravi lesioni. **Conservi con cura le istruzioni per l'uso e le consegni insieme al prodotto qualora un giorno lo debba passare ad altri.** Il termine "attrezzo elettrico" utilizzato nel manuale si riferisce ad attrezzi elettrici collegati alla rete elettrica (con cavo di rete) e ad attrezzi elettrici ad accumulatore (senza cavo di rete).

#### 1. Sicurezza del luogo di lavoro

- Tenere pulita e ben illuminata la propria postazione di lavoro.** Il disordine e la scarsa illuminazione possono causare incidenti.
- Non lavorare con l'apparecchio in ambienti a rischio di esplosione in cui siano presenti liquidi, gas o polveri infiammabili.** Gli attrezzi elettrici generano scintille che possono incendiare la polvere o i vapori.
- Durante l'uso dell'attrezzo elettrico tenere lontano i bambini o le persone estranee.** In caso di distrazione, si può perdere il controllo dell'attrezzo.

#### 2. Sicurezza elettrica

- La spina di collegamento dell'apparecchio deve essere adatta alla presa. La spina non deve essere modificata in nessun modo. Non utilizzare spine adattatrici per apparecchi collegati a terra.** Le spine non modificate e le prese adatte ad esse riducono il rischio di folgorazione elettrica.
- Evitare il contatto del corpo con oggetti messi a terra, ad esempio tubi, radiatori, cucine elettriche e frigoriferi.** Se il corpo è collegato a terra, il rischio di folgorazione elettrica aumenta.
- Non esporre l'apparecchio alla pioggia o all'umidità.** La penetrazione di acqua in un apparecchio elettrico fa aumentare il rischio di folgorazione elettrica.
- Non utilizzare il cavo elettrico per trasportare l'apparecchio, per appenderlo o per estrarre la spina dalla presa. Tenere lontano il cavo da fonti di calore, dall'olio, da spigoli vivi o da parti in movimento dell'apparecchio.** Un cavo danneggiato o aggrovigliato fa aumentare il rischio di folgorazione elettrica.
- Se si lavora all'aperto con utensili elettrici, utilizzare solo prolunghie adatte all'uso esterno.** Un cavo di prolunga adatto per l'impiego all'aperto riduce il rischio di folgorazione elettrica.



f) **Se non si può evitare l'uso dell'apparecchio in ambienti umidi, utilizzare un interruttore differenziale.** *L'utilizzo di un interruttore differenziale evita il rischio di una scossa elettrica.*

### 3. Sicurezza di persone

- a) **Prestare attenzione nel compiere qualsiasi operazione e concentrarsi durante il lavoro con un attrezzo elettrico. Non utilizzare l'apparecchio se si è stanchi o se sono stati assunti alcool, sostanze stupefacenti o medicinali.** *Un istante di disattenzione nell'uso dell'apparecchio può provocare serie lesioni.*
- b) **Indossare un equipaggiamento di protezione personale e sempre occhiali protettivi.** *L'utilizzo di un equipaggiamento di protezione personale (maschera antipolvere, scarpe di sicurezza antidrucciolo, elmetto e protezione dell'udito, a seconda del tipo di impiego dell'apparecchio) riduce il rischio di lesioni.*
- c) **Evitare la messa in funzione non intenzionale. Verificare che l'interruttore si trovi in posizione "SPENTO" prima di inserire la spina nella presa.** *Se si tiene il dito sull'interruttore mentre si trasporta l'apparecchio o si collega l'apparecchio acceso all'alimentazione elettrica, si possono verificare incidenti.*
- d) **Prima di accendere l'apparecchio togliere qualsiasi attrezzo di regolazione e chiavi.** *Un attrezzo o una chiave all'interno di una parte in rotazione dell'apparecchio può provocare lesioni.*
- e) **Evitare posizioni del corpo anomale. Provvedere costantemente ad un buon equilibrio.** *In questo modo l'apparecchio può essere controllato meglio in situazioni impreviste.*
- f) **Indossare indumenti adatti. Non indossare indumenti larghi o monili. Tenere lontani i capelli, gli indumenti ed i guanti lontano da parti in movimento.** *Gli indumenti larghi, i gioielli o i capelli lunghi possono impigliarsi in parti in movimento.*
- g) **Non sottovalutare il pericolo e non trasgredire le regole di sicurezza, nonostante si disponga di familiarità acquisita a seguito di un uso ripetuto dei dispositivi elettrici.** *L'uso disattento può causare lesioni gravi in poche frazioni di secondo.*

### 4. Impiego corretto di attrezzi elettrici

- a) **Non sovraccaricare l'apparecchio. Utilizzare l'attrezzo elettrico adatto al lavoro da svolgere.** *Con l'attrezzo elettrico idoneo all'operazione da eseguire si lavora meglio e con più sicurezza.*
- b) **Non utilizzare un attrezzo elettrico il cui interruttore è guasto.** *Un attrezzo elettrico che non può essere più acceso o spento è pericoloso e deve essere riparato.*
- c) **Estrarre la spina dalla presa prima di regolare l'apparecchio, di sostituire accessori o di riporre l'apparecchio.** *Queste misure precauzionali evitano l'avviamento non intenzionale dell'apparecchio.*
- d) **Riporre gli attrezzi non utilizzati fuori dalla portata dei bambini. L'apparecchio non deve essere utilizzato da persone che non abbiano familiarità con esso o che non abbiano letto le sue istruzioni.** *Gli attrezzi elettrici sono pericolosi se utilizzate da persone inesperte.*
- e) **Sottoporre l'apparecchio a manutenzione con la massima cura. Controllare se le parti mobili dell'apparecchio funzionano regolarmente e non si incastrano, se parti di esso sono rotte o danneggiate in maniera tale da influenzare negativamente il funzionamento dell'apparecchio. Far riparare le parti danneggiate prima di utilizzare l'apparecchio.** *Molti incidenti sono dovuti all'insufficiente manutenzione di attrezzi elettrici.*
- f) **Utilizzare attrezzi elettrici, accessori, utensili, ecc. conformemente alle istruzioni e come prescritto per il particolare tipo di apparecchio. Tenere conto delle condizioni di lavoro e delle attività da svolgere.** *L'utilizzo di attrezzi elettrici per applicazioni diverse da quelle previste può portare a situazioni pericolose.*
- g) **Tenere le impugnature e le loro superfici asciutte, pulite e libere da olio e grasso.** *Se scivolose, le impugnature e le loro superfici non consentono un uso e un controllo sicuro del dispositivo elettrico in situazioni impreviste.*

### 5. Assistenza

- a) **Far riparare l'apparecchio solo da tecnici qualificati e con ricambi originali.** *Ciò garantisce il mantenimento della sicurezza dell'apparecchio.*
- b) **Se è danneggiato, per evitare pericoli il cavo di collegamento in rete di questo apparecchio deve essere sostituito dal costruttore o dal suo servizio di assistenza, oppure da una persona sufficientemente qualificata.**



## Tutela della salute



**Attenzione! Indossare una maschera respiratoria: la nebbia di vernice ed i vapori dei solventi sono nocivi. Lavorare solo in ambienti ben ventilati o con ventilazione artificiale. Si raccomanda di indossare una tuta, occhiali di protezione, cuffie e guanti.**

## Materiali di rivestimento infiammabili



**Non è consentito utilizzare aerografi per spruzzare sostanze infiammabili.**

## Protezione antideflagrante



**Non è consentito usare l'apparecchio in luoghi che rientrano nella normativa sulla protezione antideflagrante.**

## Pericolo di esplosione e di incendio durante i lavori di spruzzatura se sono presenti fonti di accensione



**Durante la spruzzatura non deve essere presente nessun tipo di fonte di accensione, per esempio fiamme libere, fumo di sigarette, sigari, pipe, scintille, fili incandescenti, superfici ad alta temperatura, ecc.**

## Cariche elettrostatiche (generazione di scintille o di fiamme)



**A causa dell'elevata velocità del flusso del prodotto verniciante durante la spruzzatura, sull'apparecchio si possono accumulare cariche elettrostatiche. In fase di scarica, queste cariche elettriche possono provocare la formazione di scintille o di fiamme. Pertanto è necessario che l'apparecchio sia sempre collegato a terra attraverso l'impianto elettrico. La presa di corrente deve essere munita di un contatto di protezione per la messa a terra in conformità alle norme in materia.**

## Aerazione

Al fine di ridurre il rischio di incendio o di esplosione e di evitare danni alla salute derivanti dai lavori a spruzzo, provvedere ad una buona aerazione naturale o artificiale. Pericolo di subire lesioni fisiche dal getto di spruzzatura.

## Bloccare i dispositivi e le pistole a spruzzo

**Prima di mettere in funzione la pompa a spruzzo tutti i tubi flessibili, i raccordi e i componenti del filtro devono essere ben serrati. Le parti non serrate possono staccarsi con molta violenza oppure causare perdite di liquido ad alta pressione che possono provocare gravi lesioni fisiche.**

**Durante il montaggio e lo smontaggio dell'ugello e quando si interrompe il lavoro occorre inserire sempre la sicura della pistola per verniciatura a spruzzo.**

## Contraccolpo della pistola per verniciatura a spruzzo



Se la pressione di esercizio è elevata, l'azionamento del grilletto provoca un contraccolpo la cui forza può raggiungere un'intensità di 15 N.

Se non si è preparati a compensare questo contraccolpo, la mano può essere scagliata violentemente indietro o si può perdere l'equilibrio, e quindi si possono subire lesioni fisiche. Uno stress continuo procurato dal contrappeso a queste può causare danni alla salute.

## Pressione d'esercizio max.

**La pressione di esercizio massima ammissibile della pistola per verniciatura a spruzzo, dei suoi accessori e del tubo flessibile ad alta pressione non deve superare la pressione d'esercizio massima di 110 bar (11 MPa) indicata nell'apparecchio.**

## Materiale di rivestimento

Attenzione ai pericoli derivanti dalla sostanza spruzzata e rispettare anche le scritte sulle confezioni e le avvertenze fornite dal produttore della sostanza. Non spruzzare nessun tipo di sostanza la cui pericolosità non è nota.

## Tubo flessibile ad alta pressione (avvertenza di sicurezza)



**Attenzione: pericolo di lesioni causate da iniezione! Usura, deformazione e utilizzo non previsto possono determinare perdite a livello del tubo flessibile ad alta pressione. Attraverso il punto in cui si verifica la perdita è possibile che il liquido venga iniettato nella cute.**

Verificare con estrema attenzione la condizione del tubo flessibile ad alta pressione prima di ogni utilizzo.

Sostituire immediatamente un tubo ad alta pressione danneggiato.

Non riparare mai da soli un tubo ad alta pressione danneggiato!

Evitare curve troppo strette o ad angolo vivo; raggio di curvatura minimo circa 20 cm.

Proteggere il tubo flessibile ad alta pressione dal calpestio, da oggetti taglienti e da spigoli vivi.

Non tirare mai dal tubo flessibile ad alta pressione per spostare l'apparecchio.

Non storcere il tubo flessibile ad alta pressione.

Non immergere il tubo flessibile in solventi. Detergere l'esterno del tubo flessibile solamente con un panno imbevuto.

Posizionare il tubo flessibile in modo da non costituire pericolo dovuto a inciampo.

L'accumulo di cariche elettrostatiche sulla pistola per verniciatura a spruzzo e sul tubo flessibile ad alta pressione viene scaricato attraverso il tubo flessibile ad alta pressione stesso. Pertanto la resistenza elettrica tra i raccordi del tubo flessibile ad alta pressione deve avere un valore minore o uguale a 197 k $\Omega$ /m (60 k $\Omega$ /ft.).



**Per motivi di funzionamento, sicurezza e durata, utilizzare esclusivamente tubi ad alta pressione e ugelli originali WAGNER. Vedere il prospetto „Elenco dei ricambi.“.**



**L'utilizzo di tubi flessibili obsoleti incrementa il rischio di danneggiamento. Wagner raccomanda di sostituire il tubo flessibile una volta trascorsi sei anni.**

## Collegamento dell'apparecchio

La presa di corrente deve essere munita di un contatto di protezione per la messa a terra in conformità alle norme in materia.

L'impianto elettrico deve essere dotato di un interruttore differenziale avente I<sub>dn</sub> < 30 mA.

## Installazione dell'apparecchio



**Per lavori in ambienti chiusi:**

**Nella zona dell'apparecchio non si devono formare vapori contenenti solventi. Installazione dell'apparecchio sul lato opposto a quello dell'oggetto da verniciare. Mantenere una distanza minima di 5 m tra l'apparecchio e la pistola per verniciatura a spruzzo.**

**Per lavori all'aperto:**

**Verso l'apparecchio non devono essere diretti vapori contenenti solventi. Attenzione alla direzione del vento. Installare l'apparecchio in modo che su di esso non possano giungere né depositarsi vapori contenenti solventi. Mantenere una distanza minima di 5 m tra l'apparecchio e la pistola per verniciatura a spruzzo.**

## Manutenzione e riparazioni



**Prima di qualsiasi lavoro sull'apparecchio scaricare l'aria compressa e staccare la spina elettrica dalla presa di corrente.**

## Pulizia dell'apparecchio



Pericolo di cortocircuito dovuto alla penetrazione di acqua!

**Non pulire mai l'apparecchio con idropulitrici che emettono un getto di liquido o di vapore ad alta pressione.**

## Pulizia dell'apparecchio con solvente



Quando si pulisce l'apparecchio con un solvente non si deve spruzzare o pompare in un recipiente dotato di una piccola apertura (cocchiame). Pericolo dovuto alla formazione di una miscela potenzialmente esplosiva di gas/aria. Il recipiente deve essere collegato a terra.  
Per la pulizia non utilizzare materiali infiammabili.

## Collegamento a terra dell'oggetto da spruzzare

L'oggetto da verniciare deve essere collegato a terra.

## Protezione termica

L'apparecchio possiede una protezione termica che spegne l'apparecchio se si surriscalda. In questo caso spegnere l'apparecchio, ruotare il selettore in posizione PRIME (verticale), estrarre il connettore di rete e lasciare raffreddare l'apparecchio per min. 30 minuti. Eliminare la causa del surriscaldamento, ad esempio tubo flessibile schiacciato, filtro dell'aria sporco, fessure di aspirazione dell'aria coperte.

Descrizione (fig. 1)	
1 Tubo flessibile di aspirazione	2 Regolatore pressione con interruttore ON/OFF integrato
3 Impugnatura di trasporto	4 Comparto integrato per ugelli e piccoli componenti
5 Ugello 517 (per materiali densi come ad es. vernici per pareti interne)	6 Aerografo
7 Supporto ugello	8 Ugello 311 (per materiali fluidi come ad es. velature)
9 Tubo flessibile ad alta pressione	10 Selettore
11 Tubazione di ritorno	12 Raccordo del tubo flessibile
13 Filtro di aspirazione	14 Pulsante valvola di aspirazione
15 Istruzioni per l'uso	

## Materiali di copertura lavorabili

Tempera e colori al lattice per interni.

Smalti e vernici all'acqua e a solvente. Smalti, oli, solventi, vernici sintetiche, vernici PVC, aggrappanti, vernici di fondo, colori di caricamento e antiruggine.



A seconda del materiale che si lavora dev'essere utilizzato un ugello di dimensioni diverse.

Per materiali fluidi: Ugello 311

Per materiali densi: Ugello 517

## Materiali di copertura non lavorabili

Materiali che contengono componenti fortemente smeriglianti, pittura per facciate, materiali di copertura acidi e di lisciviazione. Materiali di rivestimento infiammabili.



In caso di dubbio sulla compatibilità del materiale di rivestimento con il materiale utilizzato per la costruzione dell'apparecchio, rivolgetevi al Servizio di Assistenza Wagner.

## Campo di utilizzo

Rivestimento di pareti all'interno e di oggetti piccoli e medi all'esterno (p. es. recinti, porte di garage, ecc.).

## Utensili e strumenti necessari

- Chiavi (13, 16, 17, 20) oppure chiave inglese (2 pz.) e brugola (10 mm)
- Brugola (2,5mm)
- Contenitore vuoto
- Un pezzo di cartone grande
- Materiale di copertura

## Preparazione del luogo di lavoro



**Coprire assolutamente le prese e gli interruttori. Pericolo di shock elettrico per penetrazione di materiale nebulizzato!**

**Coprite tutte le superfici e gli oggetti che non devono essere verniciati, oppure allontanate questi ultimi dall'area di lavoro.**



Pericolo

**L'azienda non si assume alcuna responsabilità per danni causati dalla nebbia di pittura (Overspray).**

**La pittura ai silicati si corrode a contatto con superfici di vetro e di ceramica! Tutte le superfici di questo tipo perciò devono essere assolutamente coperte completamente.**



Prestate attenzione alla qualità del nastro adesivo utilizzato.

Su carta da parati e superfici verniciate non utilizzare nastri adesivi dall'aderenza troppo elevata per evitare danni al momento della loro rimozione. Staccare lentamente e in modo uniforme i nastri adesivi. In nessun caso a straton.

Lasciate i nastri adesivi sulle pareti solo per il tempo necessario, onde evitare residui al momento della rimozione.

Attenetevi anche alle indicazioni del produttore del nastro adesivo.

## Preparazione del materiale di copertura

Con Control Pro 250 R / 350 R è possibile atomizzare pitture murali, vernici e vernici trasparenti non diluite o leggermente diluite.

Per informazioni dettagliate vedere la scheda dei dati tecnici del produttore della vernice (→ scaricamento da Internet).

1. Mescolare per bene il materiale e diluirlo nel bidone secondo le relative istruzioni (per mescolare si consiglia un agitatore).

### Consigli per la diluizione

Consigli per la diluizione	
<b>Materiale di spruzzatura</b>	
Vernici trasparenti	non diluite
Sostanze conservanti del legno (contenenti solventi o diluibili in acqua), mordenti, oli, disinfettanti, anticrittogamici	non diluite
Vernici contenenti solventi o diluibili in acqua, primer, vernici per autoveicoli, vernici di finitura	diluiti 5 - 10 %
Pittura murale per interni (idropitture e pittura a base di lattice)	diluiti 0 - 10 %



I valori specificati tabella hanno carattere indicativo.

Il livello di diluizione ottimale per il materiale utilizzato deve essere individuato attraverso una prova di polverizzazione. I particolari riguardanti l'esecuzione della prova di polverizzazione sono reperibili nella sezione "Tecnica di spruzzatura".

## Montaggio

1. Richiudere i due coperchi del comparto per ugelli.
2. Applicare la maniglia come visualizzato nell'immagine e incastrarla premendo verso il basso (fig. 2).
3. Rimuovere il cappuccio di copertura sul tubo e sull'attacco del tubo. (Fig. 3)
4. Avvitare la pistola a spruzzo sul lato maschio del tubo flessibile (fig. 4, 1). Serrare saldamente con una chiave 13.
5. Inserire il tubo flessibile nell'incavo di fissaggio (fig. 4, 2) premendolo.
6. Avvitare la filettatura sull'altro lato del tubo flessibile sul relativo attacco.  
Tenere in posizione l'attacco per il tubo flessibile con una chiave 16 e fissare il tubo con una chiave 17 (fig. 5).
7. Infilare il tubo aspirante flessibile sull'ingresso del materiale e fissarlo con l'apposito morsetto (fig. 6).
8. Infilare il tubo di ricircolo sull'uscita del materiale e fissarlo con l'apposito morsetto (fig. 7).

## Elementi di comando sull'apparecchio (Fig. 8)

- A** Con il regolatore della pressione è possibile impostare la pressione di nebulizzazione.  
La pressione di nebulizzazione corretta dipende dal materiale utilizzato.  
Se il regolatore di pressione è su 0, il dispositivo è disattivato.
- B** Per mezzo del selettore potete regolare le seguenti impostazioni:
- |   |   |  |
|---|---|--|
| PRIME (il selettore è in posizione verticale)   | → | • Per pre-caricare il colore nel sistema<br>• Per scaricare la pressione |
| SPRAY (il selettore è in posizione orizzontale) | → | • Per lavorare con l'aerografo   |

## Aerografo



Pericolo

**Bloccare sempre il grilletto quando si applica l'ugello di spruzzatura o quando l'aerografo non è in uso.**

- Ripiegare il blocco del grilletto verso l'alto per bloccare il grilletto (fig. 9, A).
- Ripiegare il blocco del grilletto verso il basso per sbloccare il grilletto (fig. 9, B).



A seconda del materiale che si lavora dev'essere utilizzato un ugello di dimensioni diverse. Le informazioni circa gli ugelli disponibili sono reperibili nella sezione "Accessori".

## Procedura di depressurizzazione



Pericolo

**Seguire sempre la procedura di depressurizzazione quando si spegne l'unità. Con questa procedura la pressione nei tubi e nell'aerografo verrà scaricata.**

1. Bloccare l'aerografo. (Fig. 9, A)
2. Spegner l'apparecchio (regolatore pressione in posizione 0).  
Ruotare il selettore in posizione PRIME (verticale). (Fig. 10)
3. Sbloccate l'aerografo. Tenendo l'aerografo su un contenitore vuoto, premete la staffa del grilletto per rilasciare la scaricare la pressione.
4. Bloccare l'aerografo.

## Messa in servizio

**Prima dell'allacciamento alla rete elettrica verificare che il valore della tensione di rete corrisponda a quello indicato sulla targhetta dell'apparecchio.**

1. Rimuovere il condotto di ritorno dal tubo flessibile di aspirazione.
2. Mettete il tubo di aspirazione (fig. 11, 1) nel serbatoio del materiale e il condotto di ritorno (fig. 11, 2) in un contenitore vuoto.
3. Premete il pulsante della valvola di aspirazione per accertarvi che la valvola di aspirazione sia libera. (fig. 12)
4. Inserire il cavo dell'alimentazione.
5. Ruotare il selettore in posizione PRIME (verticale).
6. Tenendo il condotto di ritorno sul contenitore vuoto, accendere l'apparecchio.  
In questo modo il conservante che si trova eventualmente ancora nel sistema viene espulso.
7. Attivare il dispositivo posizionando lentamente il regolatore di pressione su 2.
8. Spegner nuovamente il dispositivo (regolatore su 0) non appena il materiale esce dal tubo di ricircolo.
9. Fissare il condotto di ritorno alle clip del tubo di aspirazione. (Fig. 13)
10. Ruotare il selettore in posizione SPRAY (orizzontale).
11. Mettete l'aerografo sul bordo di un contenitore vuoto. (Fig. 14)
12. Sbloccate l'aerografo e tenete premuta la staffa del grilletto fino a quando il materiale non fuoriesce in modo omogeneo.
13. Rilasciate la staffa del grilletto e bloccate l'aerografo.
14. Posizionare il supporto ugello sull'aerografo (Fig. 15 A) e farlo ruotare portandolo in posizione finale (Fig. 15 B) per fissarlo.
15. Inserite l'ugello con la parte appuntita in avanti. (Fig. 16)

## Tecnica di spruzzatura



Pericolo

**Seguire sempre la procedura di depressurizzazione quando si spegne l'unità. Con questa procedura la pressione nei tubi e nell'aerografo verrà scaricata.**

**Assicurarsi che il tubo di vernice non sia attorcigliato o piegato e che si trovi lontano da oggetti appuntiti e/o con bordi affilati.**

- È opportuno fare una prova prima su un cartone o su un supporto simile per verificare il risultato di verniciatura e prendere confidenza con l'uso dell'aerografo.



Se lo schema di spruzzatura risulta uniforme come nella figura 17 A, tutte le impostazioni sono corrette. Se lo schema di spruzzatura presenta "strisce marginali" come nella figura 17 B, aumentate progressivamente la pressione o continuate a diluire gradualmente con incrementi del 5%.

- Il segreto per un risultato eccellente è che tutta la superficie sia rivestita in modo omogeneo. Continuare a muovere il braccio a velocità costante e tenere la pistola per verniciatura a spruzzo a una distanza costante dalla superficie. La distanza di spruzzatura ottimale è di 20 - 25 cm tra l'ugello di spruzzatura e la superficie. (Fig. 18, A)
- Tenere la pistola per verniciatura a spruzzo parallela alla superficie. Ciò significa eseguire il movimento con tutto il braccio anziché piegare solamente il polso. (Fig. 18, B)
- Tenere la pistola per verniciatura a spruzzo perpendicolare alla superficie. Altrimenti la verniciatura da un lato risulta più spessa rispetto all'altro. (Fig. 18, C)
- Attivare la pistola dopo avere iniziato il movimento di verniciatura. Rilasciare il grilletto prima di terminare il movimento. La pistola per verniciatura a spruzzo deve sempre essere mossa quando il grilletto viene premuto o rilasciato. (Fig. 18, D) Ripassare ogni tratto di vernice di circa il 30%. In questo modo si ottiene una mano di vernice uniforme.



Durante il lavoro la pompa si accende e si spegne per regolare la pressione. Ciò è normale e non rappresenta un difetto di funzionamento.

## Rimozione di ostruzioni dall'ugello di spruzzatura

Procedere come segue se lo schema di spruzzatura diventa distorto oppure se non esce più vernice dall'ugello anche se la pistola è in funzione.



Pericolo

**Non tentare di pulire l'ugello con le dita. Il liquido si trova ad alta pressione e può causare lesioni provocate da iniezione.**

1. Rilasciare il grilletto e bloccare la pistola. Ruotare l'ugello girevole di 180°, in modo che la punta della freccia sia rivolta verso la parte posteriore della pistola (fig. 19).



Quando l'ugello di spruzzatura si trova sotto pressione, può risultare molto difficile ruotarlo. Ruotare l'interruttore di selezione portandolo in posizione PRIME (verticale) e tirare il grilletto. In questo modo la pressione verrà sfatata e sarà possibile ruotare l'ugello più facilmente.

2. Ruotare il selettore in posizione SPRAY (orizzontale).
3. Sbloccare l'aerografo e premere il grilletto puntando l'aerografo su un pezzo di legno o di cartone non necessario. In questo modo l'ostruzione viene rimossa per mezzo della pressione presente nel tubo flessibile di spruzzatura. Quando l'ugello è pulito, la vernice fuoriesce di nuovo con getto diritto ad alta pressione.
4. Rilasciare il grilletto e bloccare l'aerografo. Girare l'ugello in modo che la freccia sia nuovamente rivolta in avanti. Sbloccare l'aerografo e riprendere la spruzzatura.

## Interruzione del lavoro



Pericolo

**Seguire sempre la procedura di depressurizzazione quando si spegne l'unità. Con questa procedura la pressione nei tubi e nell'aerografo verrà scaricata.**

- Spegnete l'apparecchio (regolatore su 0) e staccate la spina.
- Mettere l'aerografo in un sacchetto di plastica e chiudere ermeticamente.
- Bagnare la superficie della vernice con un po'd'acqua per impedire che si formi una pelle.

## Messa fuori servizio e pulizia

**Una pulizia corretta è condizione necessaria per il funzionamento regolare dell'apparecchio verniciatore. Se la pulizia non viene eseguita o viene eseguita in modo scorretto, la garanzia diventa nulla.**



Pericolo

**Per la pulizia non utilizzare materiali infiammabili.**



Pulire l'apparecchio sempre direttamente al termine del lavoro. Il materiale di copertura essiccato rende difficile la pulizia.

1. Eseguire una depressurizzazione.
2. Bloccare l'aerografo.
3. Staccare il supporto ugello dall'aerografo. (Fig. 20)

4. Posizionare il tubo flessibile di aspirazione e il condotto di ritorno in un recipiente con acqua o con una soluzione detergente adeguata al materiale utilizzato.
5. Ruotare il selettore in posizione SPRAY e impostare la pressione al massimo.
6. Mettete l'aerografo sul bordo di un contenitore vuoto. (Fig. 21)



**Pericolo**

**Se si esegue il lavaggio con solventi, collegare a terra la pistola mediante un recipiente di metallo.**

7. Sganciate l'aerografo e tenete la staffa del grilletto premuta fino a quando non fuoriesce dall'aerografo solo acqua pulita.
8. Spegnete l'apparecchio e staccate la spina.
9. Ruotare il selettore in posizione PRIME (verticale).
10. Tirate la staffa del grilletto per scaricare la pressione.
11. Bloccare l'aerografo.
12. Staccare la pistola a spruzzo dal tubo per la vernice per mezzo di due chiavi (13).
13. Asportate l'ugello (1), la rondella (2) e il sostegno (3) dal supporto ugello (4) e pulite bene tutti i pezzi. (Fig. 22)
14. Inserite di nuovo il sostegno e la rondella nel supporto ugello.  
Avvitare il supporto ugello sull'aerografo.
15. Staccare il tubo flessibile di aspirazione dall'apparecchio di base.
16. Staccare il condotto di ritorno.
17. Asciugare entrambi i tubi flessibili dall'esterno.
18. Estrarre delicatamente i dischetti filtranti (1) dal filtro di aspirazione. (Fig. 23)
19. Lavare a fondo i dischetti filtranti sotto un flusso di acqua corrente.
20. Staccate il flessibile alta pressione con un giravite 17 dall'apparecchio base.
21. Immergere la valvola di aspirazione in un contenitore riempito di prodotto per la conservazione, come ad es. olio per uso domestico (fig. 24).
22. Inserite la spina nella presa.
23. Tenete un panno davanti all'attacco del tubo e accendete l'apparecchio per 5 secondi. (Fig. 25)  
In questo modo la pompa si conserverà.

## Manutenzione e riparazioni



**Pericolo**

**Prima di qualsiasi lavoro sull'apparecchio scaricare l'aria compressa e staccare la spina elettrica dalla presa di corrente.**

### a) Pulizia della valvola di ammissione



Se durante l'aspirazione del materiale si presentano problemi, può essere necessaria la pulizia o la sostituzione della valvola di ammissione. È possibile evitare problemi se l'apparecchio viene sempre pulito e manutentato correttamente.

1. Staccare il tubo flessibile di aspirazione dall'apparecchio di base.
2. Togliere dall'apparecchio base il gruppo valvola di ammissione (fig. 26, 1) utilizzando una chiave per dadi 20 o una brugola (10mm).
3. Staccare il supporto valvola (fig. 26, 2), la sfera (3) e l'o-ring (4) dalla valvola di aspirazione.
4. Pulire a fondo il supporto per la valvola di aspirazione e tutti i componenti utilizzando una soluzione di pulitura adatta, oppure sostituirli se necessario.
5. Ungere con grasso l'o-ring in corrispondenza della valvola di aspirazione (fig. 26, 5).
6. Applicare nuovamente supporto valvola, sfera e o-ring sulla valvola di aspirazione.
7. Reinscrivere il gruppo valvola di ammissione fissandola allo spruzzatore.

### b) Pulitura della valvola di sgravio



Se il ventaglio di spruzzo non è soddisfacente, pulire o eventualmente sostituire la valvola di sgravio. È possibile evitare problemi se l'apparecchio viene sempre pulito e manutentato correttamente.

1. Staccate il flessibile alta pressione con un giravite 17 dall'apparecchio base.
2. Allentare la vite (brugola 2,5 mm) in corrispondenza della valvola di sgravio (fig. 27), evitando di asportarla.
3. Rimuovere la valvola di sgravio dall'unità base (fig. 28, 1) con una chiave 16.



4. Pulire a fondo il supporto e la valvola di sgravidio utilizzando una soluzione di pulitura adatta, oppure sostituire se necessario.
5. Applicare la valvola di sgravidio nuova o pulita.
6. Fissare nuovamente la vite (fig. 27).

## Elenco dei ricambi (fig. 29)

Pos.	Nome	N° ord.
1	Aerografo (completo con supporto ugello)	0517100
2	Ugello di spruzzatura 517 (per materiali densi come ad es. vernici per pareti interne)* Ugello di spruzzatura 311 (per materiali fluidi come ad es. velature)*	0517517 0517311
3	Supporto ugello	0517200
4	Set di guarnizioni	0517900
5	Tubo flessibile ad alta pressione, 9 m Tubo flessibile ad alta pressione, 15 m	0517801 0517802
6	Impugnatura di trasporto	0580389
7	Coperchio (1 pezzo)	0580041Y
8	Tubo flessibile di aspirazione e tubazione di ritorno	0580159A
9	Graffa (tubo flessibile di aspirazione)	9890222
10	Graffa (tubazione di ritorno)	0327226
11	Tubazione di ritorno	0512731
12	Graffa (1 pezzo)	0512390
13	Alloggiamenti dei filtri	0580154
14	Filtro	0580155
15	Valvola di sgravidio	0580072A
16	Kit di riparazione valvola di ammissione	0580391
17	Corpo della valvola di ammissione	9885553

\* Parte di consumo: non coperta da garanzia

## Accessori (non in dotazione)

Nome	N° ord.
Ugello di spruzzatura 619 (Per materiali densi come ad es. vernici per pareti interne. Per il rivestimento di superfici estese.)	0517619
Filtro, rosso (ugello 311, confezione da 2 unità)	0418 711
Filtro, bianco (ugello 517/619, confezione da 2 unità)	0418 713
Prolunga d'ugello (30 cm)	0517700
Olio (118 ml)	2319722

Ulteriori informazioni sulla gamma di prodotti WAGNER per lavori di rinnovamento al sito [www.wagner-group.com](http://www.wagner-group.com)

## Dati tecnici

	Control Pro 250 R	Control Pro 350 R
Tipi di pompe	Pompa a pistone	
Tensione	230 V ~ 50 Hz	
Potenza assorbita	550 W	600 W
Protezione	Allacciare solo a prese con contatto di protezione (16 A)	
Classe di sicurezza	I	
Pressione mass. di spruzzo	11 MPa (110 bar)	
Portata massima	1,25 l/min	1,5 l/min
Livello di pressione acustica*	81 dB (A) Tolleranza K= 4 db	
Potenza acustica*	94 dB (A) Tolleranza K= 4 db	
Intensità di vibrazione*	< 2,5 m/s <sup>2</sup> Tolleranza K= 1,5 m/s <sup>2</sup>	
Temperatura massima del materiale di rivestimento	40°C	
Lunghezza dei tubi	9 m	15 m
Lunghezza dei tubi mass.	30 m	
Dimensioni prodotto	ca. 47,5 x 29,5 x 36 cm	
Peso	ca. 7,1 kg	ca. 7,7 kg

\* Misurato secondo la normativa EN 62841-1

### Informazioni sul livello di vibrazione

Il livello di vibrazione indicato è stato misurato con un procedimento di prova normalizzato e può essere utilizzato per il confronto degli elettroutensili.

Il livello di vibrazione è utile anche a una valutazione preliminare del carico da vibrazioni.

**Attenzione!** Il valore di emissione di vibrazioni può differire dal valore nominale durante l'uso a seconda delle modalità effettive d'impiego dell'elettroutensile. È necessario stabilire misure di sicurezza per la protezione dell'operatore, basate su una valutazione dell'esposizione nelle condizioni effettive di utilizzo (occorre considerare tutte le fasi del ciclo operativo, ad esempio i periodi in cui l'elettroutensile è spento e quelli in cui è acceso ma funziona senza carico).

### Indicazione per lo smaltimento



L'apparecchio completo di accessori e imballaggio dovrebbe essere riciclato nel rispetto dell'ambiente. Allo smaltimento dell'apparecchio, non gettarlo insieme ai rifiuti domestici. Supportate la tutela dell'ambiente e perciò portate il Vostro apparecchio ad un deposito di smaltimento locale oppure informatevi in un negozio specializzato dove smaltirlo. I residui di vernice e i solventi non devono essere gettati nelle fognature, negli scarichi o nei rifiuti domestici, ma smaltiti separatamente come rifiuti speciali. Seguire le indicazioni riportate sulle confezioni dei prodotti.

### Avvertenza importante sulla responsabilità sul prodotto!

Ai sensi di un decreto UE in vigore dal 01.01.1990, il costruttore è responsabile del suo prodotto solo se tutti i suoi componenti sono stati prodotti dallo stesso costruttore o se sono stati approvati da esso e se gli apparecchi sono montati ed utilizzati correttamente. Se si impiegano accessori e ricambi di terzi, la responsabilità può diventare completamente o parzialmente nulla.

### Eliminazione di anomalie

Anomalia	Causa	Rimedio
L'apparecchio a spruzzo non si avvia	<ul style="list-style-type: none"> <li>• L'apparecchio a spruzzo non è collegato.</li> <li>• L'apparecchio a spruzzo è spento</li> <li>• L'apparecchio a spruzzo è stato spento ancora sotto pressione.</li> <li>• Nessuna tensione alimentata dalla presa a parete.</li> <li>• La prolunga è danneggiata e la sua capacità non è sufficiente.</li> <li>• Apparecchio surriscaldato</li> <li>• Si è verificato un problema del motore.</li> </ul>	<ul style="list-style-type: none"> <li>→ Collegare l'apparecchio a spruzzo.</li> <li>→ Portare l'interruttore di accensione/spengimento nella posizione di accensione (I).</li> <li>→ Scaricare la pressione e rimettere quindi il selettore su SPRAY</li> <li>→ Testare la tensione di alimentazione in modo appropriato.</li> <li>→ Sostituire la prolunga.</li> <li>→ Spegner l'apparecchio, ruotare il selettore in posizione PRIME (verticale), estrarre il connettore di rete e lasciare raffreddare l'apparecchio per min. 30 minuti. Rimuovere la causa del surriscaldamento, p.e. fessure di ventilazione coperte.</li> <li>→ Rivolgersi all'assistenza Wagner</li> </ul>
L'apparecchio a spruzzo è acceso ma non risucchia colore se il selettore è in posizione PRIME.	<ul style="list-style-type: none"> <li>• L'unità non si riempie correttamente o ha perso materiale di riempimento.</li> <li>• Il secchio della vernice è vuoto o il tubo di aspirazione non è immerso totalmente nella vernice.</li> <li>• Il tubo di aspirazione è ostruito.</li> <li>• Il tubo di aspirazione è lento a livello della valvola di ammissione.</li> <li>• La valvola di ammissione è bloccata.</li> <li>• La valvola di ammissione è usurata o danneggiata.</li> <li>• La valvola PRIME/SPRAY è ostruita.</li> </ul>	<ul style="list-style-type: none"> <li>→ Provare a riempire nuovamente l'unità.</li> <li>→ Riempire nuovamente il secchio o inserire il tubo di aspirazione nella vernice.</li> <li>→ Pulire il tubo di aspirazione</li> <li>→ Serrarla saldamente</li> <li>→ Azionate il pulsante della valvola di ammissione. Se il problema dovesse persistere, pulite la valvola di ammissione.</li> <li>→ Sostituire</li> <li>→ Rivolgersi all'assistenza Wagner</li> </ul>

Anomalia	Causa	Rimedio
L'apparecchio a spruzzo aspira la vernice ma la pressione scende quando viene attivata l'aerografo.	<ul style="list-style-type: none"> <li>• L'ugello di spruzzatura è usurato.</li> <li>• Il filtro di aspirazione è ostruito.</li> <li>• La vernice è troppo pesante o grossolana.</li> <li>• Il gruppo valvola di ammissione è usurato o danneggiato.</li> </ul>	<ul style="list-style-type: none"> <li>→ Sostituire l'ugello di spruzzatura con uno nuovo.</li> <li>→ Pulire il filtro di aspirazione.</li> <li>→ Diluire o scolare la vernice.</li> <li>→ Sostituire</li> </ul>
L'aerografo perde	<ul style="list-style-type: none"> <li>• I componenti interni dall'aerografo sono usurati o sporchi.</li> </ul>	<ul style="list-style-type: none"> <li>→ Rivolgersi all'assistenza Wagner</li> </ul>
Il gruppo ugello perde.	<ul style="list-style-type: none"> <li>• L'ugello è montato in modo errato.</li> <li>• Una guarnizione è sporca.</li> </ul>	<ul style="list-style-type: none"> <li>→ Controllare il gruppo ugello e montare in modo appropriato.</li> <li>→ Pulire la guarnizione.</li> </ul>
L'aerografo non spruzza	<ul style="list-style-type: none"> <li>• L'ugello di spruzzatura è ostruito.</li> <li>• L'ugello di spruzzatura è in posizione inversa.</li> </ul>	<ul style="list-style-type: none"> <li>→ Pulire l'ugello di spruzzatura.</li> <li>→ Collocare l'ugello nella posizione in avanti.</li> </ul>
Lo schermo di verniciatura presenta difetti nella parte finale.	<ul style="list-style-type: none"> <li>• La vernice è troppo pesante o grossolana.</li> <li>• L'ugello è ostruito.</li> <li>• L'ugello di spruzzatura è usurato.</li> <li>• Il filtro di aspirazione è ostruito.</li> <li>• Il gruppo valvola di ammissione è usurato o danneggiato.</li> </ul>	<ul style="list-style-type: none"> <li>→ Diluire o scolare la vernice.</li> <li>→ Pulire l'ugello è ostruito.</li> <li>→ Sostituire l'ugello di spruzzatura con uno nuovo.</li> <li>→ Pulire il filtro di aspirazione.</li> <li>→ Sostituire</li> </ul>

### 3+1 anni di garanzia

Il periodo di garanzia è di 36 mesi per uso privato. In caso di utilizzo privato la garanzia viene prorogata di ulteriori 12 mesi se, entro 4 settimane dall'acquisto in Internet, l'apparecchio viene registrato nel sito [www.wagner-group.com/3plus1](http://www.wagner-group.com/3plus1). La registrazione è possibile solo se l'acquirente accetta che i dati che deve immettere siano memorizzati.

Il periodo di garanzia è di 12 mesi per uso commerciale. Per uso commerciale si intende l'utilizzo di una quantità di vernice trattata con l'unità superiore a 1000 litri.

La garanzia di fabbrica su questa unità viene concessa nella seguente misura:

Tutti i componenti che risultano essere inutilizzabili o la cui capacità di impiego risulta notevolmente limitata entro il periodo di garanzia a causa di circostanze subentrate prima della consegna all'acquirente, in particolare a causa di difetti del modello, materiali di costruzione o esecuzione scadenti, verranno, a nostra scelta, riparati o forniti di nuovo gratuitamente all'acquirente.

La garanzia non copre quanto segue:

- I pezzi che sono soggetti a naturale usura dovuta all'uso o ad altro, come pure difetti del prodotto riconducibili a naturale usura dovuta all'uso o ad altro. Questo vale in particolare per cavi, valvole, guarnizioni, ugelli, cilindri, pistoni, elementi dell'involucro che conducono il fluido, filtri, tubi flessibili, tenute, ecc. I danni dovuti all'usura sono provocati in particolare da materiali di rivestimento smeriglianti, come per esempio dispersioni di colle in solventi acquosi, smalti, fondo al quarzo.
- In caso di difetti degli apparecchi dovuti al mancato rispetto delle istruzioni d'uso, utilizzo inappropriato o non corretto, montaggio sbagliato o messa in funzione errata da parte dell'acquirente o di terzi, utilizzo non conforme a quello prescritto, condizioni ambientali anomale, materiali di rivestimento non adatti, influssi chimici, elettrochimici o elettrici, condizioni di funzionamento inappropriate, funzionamento con tensione/frequenza elettrica errata, sovraccarico oppure manutenzione o pulizia insufficienti.
- In caso di difetti degli apparecchi che sono stati provocati dall'utilizzo di accessori, componenti integrativi o pezzi di ricambio che non sono pezzi originali Wagner.
- Prodotti in cui sono state effettuate modifiche o integrazioni.
- Prodotti in cui il numero di serie è stato rimosso o reso illeggibile.
- Prodotti in cui sono stati effettuati tentativi di riparazione da persone non autorizzate.
- Prodotti che si discostano lievemente dalla qualità standard di produzione e che sono irrilevanti per il valore e l'idoneità all'uso dell'apparecchio.

L'unità non è concepita per l'uso nel lavoro a turni o per il prestito o il leasing: questi impieghi sono esclusi dalla garanzia.

La sostituzione dei componenti non prolunga il periodo di garanzia dell'unità.

L'unità deve essere esaminata immediatamente dopo la consegna. Per poter usufruire della garanzia, i difetti evidenti devono essere comunicati per iscritto entro 14 giorni dalla data di consegna dell'unità.

Ci riserviamo il diritto di adempiere alla garanzia tramite una società autorizzata.

Le riparazioni non descritte nel presente manuale delle istruzioni sono eseguite esclusivamente presso i nostri stabilimenti. In caso di richiesta o riparazione in garanzia, contattare il rivenditore specializzato dal quale è stata acquistata l'unità.

L'adempimento della garanzia si basa sulla presentazione di una prova di acquisto (fattura e bolla di consegna).

Qualora dal controllo risulti che la richiesta non è coperta da garanzia, le spese di riparazione saranno a carico dell'acquirente.

Non è possibile presentare reclami contro Wagner basati o causati da guasto o insufficienza dell'unità.

Si avverte esplicitamente che la presente dichiarazione di garanzia non costituisce limitazione alcuna dei diritti previsti dalla legge o dei diritti specificati nelle nostre condizioni commerciali generali.

Le suddette garanzie valgono esclusivamente per i prodotti che sono acquistati in UE, CSI, Australia, presso un rivenditore specializzato autorizzato e che sono utilizzati all'interno del paese di riferimento. Qualora dal controllo risulti che il danno non è coperto da garanzia, le spese di riparazione saranno a carico dell'acquirente. Le suddette disposizioni regolano in modo conclusivo il rapporto giuridico con noi instaurato. Ulteriori diritti, in particolare per danni e perdite di qualsiasi tipo risultanti dal prodotto o dal suo uso, sono esclusi, tranne quelli nel campo di applicazione della legge sulla responsabilità civile da prodotto. Rimangono intatti i diritti di garanzia per vizi della cosa nei confronti del rivenditore specializzato. Per questa garanzia vale il diritto tedesco. La lingua del contratto è il tedesco. Nel caso in cui tra il testo in lingua tedesca e un altro testo in lingua straniera ci siano discrepanze di significato, ha la priorità il significato del testo in lingua tedesca.

# ¡Advertencia!

**Atención: ¡Peligro de lesiones por inyección!**  
**Los equipos airless desarrollan unas presiones de pulverización extremadamente elevadas.**



## Peligro

1

Los dedos, las manos u otras partes del cuerpo no deben entrar nunca en contacto con el chorro!  
No dirija nunca la pistola pulverizadora sobre sí mismo o sobre personas o animales. No utilice nunca la pistola pulverizadora sin protección contra el contacto con el chorro. Una lesión por proyección no se debe tratar como una herida de corte sin importancia. En caso de una lesión cutánea causada por material de recubrimiento o disolvente es necesario acudir inmediatamente al médico para obtener un tratamiento rápido y experto. Informe al médico sobre el material de recubrimiento o el disolvente utilizado.

2

Antes de cada puesta en servicio se tienen que observar los siguientes puntos según las instrucciones de servicio:

1. No se permite utilizar equipos defectuosos.
2. Bloquear la pistola pulverizadora con la palanca de seguridad en el disparador.
3. Asegurar la puesta a tierra - La conexión se tiene que establecer a través de una toma de corriente de tipo Schuko con puesta a tierra debidamente establecida.
4. Comprobar la presión de servicio admisible de la manguera de alta presión y la pistola pulverizadora.
5. Comprobar la estanqueidad de todos los elementos de unión.

3

Las instrucciones para la limpieza y el mantenimiento periódicos del equipo se tienen que cumplir estrictamente.

Antes de efectuar cualquier trabajo en el equipo y en cada interrupción del trabajo, se tienen que observar las siguientes reglas:






1. Descargar la presión de la pistola pulverizadora y la manguera de alta presión.
2. Bloquear la pistola pulverizadora con la palanca de seguridad en el disparador.
3. Desconectar el equipo.

# ¡Preste atención a la seguridad!

## Le felicitamos por la adquisición de su equipo de aplicación de pintura WAGNER.

Ha adquirido un aparato de marca acreditada que para un funcionamiento sin dificultades no requiere de una limpieza y mantenimiento esmerados. **Antes de poner el equipo en funcionamiento le rogamos leer atentamente a fondo las instrucciones de manejo y observar las indicaciones de seguridad. Guarde las instrucciones de manejo en un sitio bien protegido.**

### Explicación de los símbolos utilizados

 Peligro	Identifica un peligro inminente. Si no se evita, las consecuencias serán la muerte o lesiones de máxima gravedad.
	Identifica consejos para la aplicación y otras indicaciones especialmente útiles.
	Lleve una protección auditiva apropiada durante el trabajo.
	Lleve una protección respiratoria apropiada durante el trabajo.
	Lleve guantes de protección apropiados durante el trabajo.

### Indicaciones generales de seguridad

**¡ADVERTENCIA!** *Se tienen que leer todas las instrucciones. Las faltas cometidas en el cumplimiento de las instrucciones expuestas a continuación pueden causar golpes, fuego y/o graves lesiones. **Sírvase conservar cuidadosamente el modo de empleo y adjúntelo al producto en caso de entregarlo a una tercera persona.** El siguiente término "herramienta eléctrica" empleado se refiere a las herramientas con funcionamiento alimentado a red (con cable de red) y a las herramientas alimentadas a acumulador (sin cable de red)*



#### 1. Seguridad en el trabajo

- Mantener el área de trabajo limpia y bien iluminada. *Las áreas de trabajo desordenadas u oscuras pueden provocar accidentes.*
- No trabaje con el equipo en ambientes con peligro de explosión, donde se encuentran líquidos, gases o polvos inflamables. *Las herramientas eléctricas generan chispas, que pueden inflamar el polvo o los vapores.*
- Mantenga a los niños y a otras personas alejados de la herramienta eléctrica durante el uso. *Al distraerse puede perder el control ejercido sobre el aparato.*

#### 2. Seguridad eléctrica

- El enchufe de red del equipo debe corresponder a la caja de enchufe, y no deberá modificarse de ningún modo. **No utilice enchufes adaptadores junto con los equipos con protección a tierra.** *Los enchufes originales con sus correspondientes cajas de enchufe disminuyen el riesgo de una descarga eléctrica.*
- Evite el contacto con superficies puestas a tierra, como tuberías, calefactores, hornillos y neveras. *Existe un elevado riesgo por descarga eléctrica si su cuerpo tiene contacto a tierra.*
- Mantenga el equipo alejado de la lluvia o la humedad. *La penetración de agua a un equipo eléctrico aumenta el riesgo de una descarga eléctrica.*
- No utilice el cable para fines extraños, como para trasladar o colgar el equipo, o para extraer la clavija de la caja de enchufe. **Mantenga el cable alejado del calor, aceite, cantos cortantes o componentes móviles.** *Los cables deteriorados o enredados aumentan el riesgo de una descarga eléctrica.*
- Cuando trabaje al aire libre, utilice únicamente cables de prolongación que estén también permitidos para zonas exteriores. *La utilización de un cable de prolongación adecuado para zonas exteriores disminuye el riesgo de una descarga eléctrica.*

- f) Si la operación del equipo en un ambiente húmedo es inevitable, utilice un interruptor de corriente de defecto. El uso de un interruptor de corriente de defecto evita el riesgo de descargas eléctricas.

### 3. Seguridad de personas

- a) **Esté siempre alerta, preste atención a lo que está haciendo y proceda conscientemente al trabajar con una herramienta eléctrica. No utilice el equipo cuando se sienta cansado o está bajo los efectos de drogas, alcohol o medicamentos.** *Un momento de descuido durante la utilización del equipo puede dar lugar a serias lesiones.*
- b) **Use indumentaria protectora personal y siempre gafas protectoras.** *El uso de indumentaria protectora personal, como mascarilla antipolvo, zapatos de seguridad antideslizantes, casco protector o protección de los oídos, según tipo y aplicación de la herramienta eléctrica, disminuye el riesgo de lesiones.*
- c) **Evite una puesta en marcha sin querer. Asegúrese que el interruptor está en la posición "OFF" antes de introducir la clavija en la caja de enchufe.** *Si al trasladar el equipo, tiene el dedo puesto en el interruptor o conecta el equipo a la alimentación de corriente con el interruptor puesto en ON, pueden producirse accidentes.*
- d) **Retire las herramientas de ajuste o las llaves para tuercas, antes de conectar el equipo.** *Una herramienta o llave puesta en una parte giratoria del equipo puede causar lesiones.*
- e) **No se sobreestime. Cuide de estar seguramente apostado y mantenga en todo momento el equilibrio.** *De esta manera puede controlar mejor el equipo en situaciones inesperadas.*
- f) **Use indumentaria adecuada. No use ropa amplia o bisutería. Mantenga el cabello, la ropa y los guantes alejados de las partes que están en movimiento.** *La ropa amplia, la bisutería o los cabellos largos pueden ser agarrados por las partes que están en movimiento.*
- g) **No se deje llevar por una falsa sensación de seguridad y no pase por alto las normas de seguridad para las herramientas eléctricas, incluso cuando esté familiarizado con el uso frecuente de herramientas eléctricas.** *Un manejo descuidado puede ocasionar lesiones graves en tan solo una fracción de segundo.*

### 4. Manejo y uso cuidadoso de las herramientas eléctricas

- a) **No sobrecargue el equipo. Utilice para su trabajo la herramienta eléctrica apropiada, así sus labores se desarrollarán de la mejor y más segura manera en el régimen de rendimiento indicado.**
- b) **No utilice la herramienta eléctrica si su interruptor está defectuoso.** *Una herramienta eléctrica que no permite su conexión o desconexión es peligrosa y deberá ser reparada.*
- c) **Extraiga la clavija de la caja de enchufe, antes de proceder a ajustes en el equipo, sustituir accesorios o trasladar el equipo.** *Esta medida de precaución impide el arranque sin querer del equipo.*
- d) **Guarde las herramientas eléctricas fuera del alcance de los niños. No permita el uso del equipo a personas que no están familiarizadas con él, o que no han leído estas instrucciones.** *Las herramientas eléctricas son fuentes de peligros si son utilizadas por personas sin experiencia.*
- e) **Cuide el equipo con esmero. Compruebe si sus partes móviles funcionan correctamente y no se atascan, o si hay piezas rotas o dañadas que afectan el funcionamiento del equipo. Disponga la reparación de las piezas dañadas, antes de volver a utilizar el equipo.** *Numerosos accidentes son causados por herramientas eléctricas con mantenimiento deficiente.*
- f) **Utilice herramientas eléctricas, accesorios, herramientas de aplicación, etc. conforme a lo especificado en estas instrucciones para este tipo de equipo especial, teniendo en cuenta las condiciones de trabajo y la actividad a ser realizada.** *El uso de herramientas eléctricas para otros fines que las aplicaciones previstas, puede conducir a situaciones peligrosas.*
- g) **Mantenga los mangos y las superficies de agarre secos, limpios y sin aceite ni grasa.** *Los mangos y superficies de agarre resbaladizos no permiten un manejo seguro ni controlar las herramientas eléctricas en situaciones inesperadas.*

### 5. Service

- a) **Disponga la reparación de su equipo únicamente a través del personal del ramo cualificado y sólo empleando piezas de recambio originales.** *Con ello prevalece la seguridad del equipo.*
- b) **Si el cable de conexión de red de este equipo está dañado, debe ser reemplazado por el fabricante o su servicio posventa, o bien por una persona cualificada semejante, para evitar riesgos.**

### Protección de la salud



Peligro

**¡Atención! Ponerse protección respiratoria: Las nieblas de pintura y los vapores de disolventes son perjudiciales para la salud. Trabajar únicamente en recintos que estén bien ventilados o que dispongan de ventilación artificial. Se recomienda ponerse ropa de trabajo, gafas protectoras, protección de los oídos y guantes.**



## Materiales de recubrimiento inflamables



Las pistolas de pulverización no deben utilizarse para pulverizar sustancias inflamables.

## Protección contra explosiones



No se permite utilizar el equipo en establecimientos sujetos al Reglamento alemán de protección contra explosiones.

## Peligro de explosión e incendio durante los trabajos de pulverización por fuentes de encendido



No deben existir fuentes de encendido en el entorno, por ejemplo llamas descubiertas, cigarrillos, puros y pipas, chispas, alambres incandescentes, superficies calientes, etc.

## Carga electrostática (formación de chispas o llamas)



Debido a la velocidad de flujo del material de recubrimiento durante la pulverización se pueden producir cargas electrostáticas en el equipo. Al descargarse, éstas pueden causar la formación de chispas o llamas. Por esta razón es necesario que el equipo esté siempre puesto a tierra a través de la instalación eléctrica. La conexión se tiene que establecer a través de una toma de corriente de tipo Schuko con puesta a tierra debidamente establecida.

## Ventilación

Para evitar riesgos de incendio y explosión, así como daños a la salud durante los trabajos de proyección, se deberá asegurar una buena ventilación natural o artificial.

## Asegurar el aparato y la pistola pulverizadora

Todas las mangueras, conexiones y elementos filtrantes se tienen que asegurar antes de la puesta en servicio de la bomba pulverizadora. Elementos sin asegurar pueden desprenderse con una gran fuerza o puede salir líquido a alta presión, lo cual puede causar graves lesiones.

La pistola pulverizadora se debe bloquear siempre durante el montaje o desmontaje de la boquilla y durante las interrupciones del trabajo.

## Retroceso de la pistola pulverizadora



Con una presión de servicio elevada, el accionamiento del disparador produce una fuerza de retroceso de hasta 15N. En caso de no estar preparado para ello, es posible que la mano sea impulsada hacia atrás o que el operador pierda el equilibrio. Esto puede causar lesiones. Un esfuerzo permanente causado por este retroceso puede causar daños permanentes a la salud.

## Máx. presión de servicio

La presión de servicio admisible para la pistola pulverizadora, los accesorios de la pistola pulverizadora y la manguera de alta presión no debe ser inferior a la presión de servicio máxima indicada de 110 bares (11 MPa).

## Material de recubrimiento

Preste atención a los peligros que pueden proceder del material pulverizado y observe igualmente las indicaciones en las etiquetas de los depósitos, o las instrucciones del fabricante del material pulverizable.

No pulverice materiales cuyo grado de peligrosidad no es conocido.

## Manguera de alta presión (advertencia de seguridad)



**Atención, ¡riesgo de lesiones mediante inyección! Como consecuencia de desgaste, dobleces y un uso inapropiado se pueden formar fugas en la manguera de alta presión. A través de una fuga se puede inyectar líquido en la piel.**

Comprobar atentamente la manguera de alta presión antes de cada uso.

Sustituir inmediatamente la manguera de alta presión dañada.

¡No repare nunca usted mismo una manguera de alta presión defectuosa!

Evitar doblarla o plegarla demasiado, radio de flexión mínimo, aprox. 20 cm.

No pasar por encima de la manguera de alta presión, protegerla contra contactos con objetos agudos y cantos cortantes.

No tirar nunca de la manguera de alta presión para desplazar el equipo.

No torcer la manguera de alta presión.

No sumergir la manguera de alta presión en disolventes. Limpiar el exterior únicamente con un paño empapado.

Tender la manguera de alta presión de manera que no pueda representar un riesgo de tropiezo.

La carga electrostática de la pistola pulverizadora y la manguera de alta presión se desvía a través de la manguera de alta presión. Por esta razón, la resistencia eléctrica entre las conexiones de la manguera de alta presión tiene que ser igual o inferior a 197 kΩ/m (60 kΩ/ft.).



**Por razones de funcionamiento, seguridad y vida útil, sólo se deberán utilizar mangueras de alta presión y boquillas pulverizadoras originales de WAGNER. Vista de conjunto: ver "Lista de piezas de recambio".**



**En mangueras de alta presión viejas aumenta el riesgo de defectos. Wagner recomienda sustituir la manguera de alta presión al cabo de 6 años.**

## Conexión del aparato

La conexión se tiene que establecer a través de una toma de corriente de tipo Schuko con puesta a tierra debidamente establecida. La conexión tiene que estar dotada de un interruptor de corriente de defecto INF ≤ 30 mA.

## Colocación del equipo



**Para el trabajo en el interior:**

**En el entorno del equipo no se deben formar vapores que contengan disolventes. Colocación del equipo en el lado apartado del objeto a recubrir. Se deberá observar una distancia mínima de 5 m entre el equipo y la pistola pulverizadora.**

**Para el trabajo al aire libre:**

**No se deben arrastrar vapores que contengan disolventes hacia el equipo. Observe la dirección del viento. Coloque el equipo de modo que no lleguen vapores que contengan disolventes al equipo y puedan depositarse allí. Se deberá observar una distancia mínima de 5 m entre el equipo y la pistola pulverizadora.**

## Mantenimiento y reparaciones



**Antes de realizar cualquier trabajo en el equipo, descargue la presión y desenchufe la clavija de red de la toma de corriente.**

## Limpieza del equipo



**¡Peligro de cortocircuito en caso de penetración de agua!**

**El equipo no se debe limpiar nunca con un limpiador de alta presión o un limpiador al vapor de alta presión.**

## Limpieza del equipo con disolvente



**En caso de limpieza del equipo con disolvente, éste no se debe proyectar o bombear a un recipiente con un orificio pequeño (ojo de barril). Peligro por la formación de una mezcla explosiva de gas y aire. El depósito tiene que estar puesto a tierra.**

**No utilice materiales inflamables para la limpieza.**

## Puesta a tierra del objeto a recubrir

El objeto a recubrir tiene que disponer de una puesta a tierra.

## Termofusible

El equipo está provisto de un termofusible que en caso de sobrecalentamiento desconecta el equipo. En este caso, desconecte el equipo, gire el selector a la posición PRIME (vertical), desenchufe la clavija de red y deje que el equipo se enfríe durante un mínimo de 30 minutos. Eliminar la causa del sobrecalentamiento, p.ej. ranuras para la aspiración de aire obstruidas.

Descripción (Fig. 1)	
1 Manguera de aspiración	2 Regulador de presión con interruptor de encendido / apagado integrado.
3 Asa de transporte	4 Compartimiento integrado para boquillas y piezas pequeñas
5 Boquilla 517 (para materiales de alta viscosidad, p.ej., pinturas para paredes interiores)	6 Pistola pulverizadora
7 Portaboquillas	8 Boquilla 311 (para materiales de baja viscosidad, p.ej., esmaltes)
9 Manguera de alta presión	10 Selector
11 Tubo de retorno	12 Conexión de manguera
13 Filtro de entrada	14 Pulsador de la válvula de entrada
15 Manual de instrucciones	

## Materiales de recubrimiento procesables

Pinturas de dispersión y de látex para interiores.

Lacas y barnices con contenido de agua y disolventes.

Esmaltes, aceites, agentes separadores, barnices de resina sintética, barnices de PVC, masillas tapaporos, barnices de imprimación, pigmentos de carga y pinturas antioxidantes.



Según el material a aplicar se deberán utilizar un tamaño de boquilla distintos.

Para materiales de alta viscosidad: Boquilla 311

Para materiales de baja viscosidad: Boquilla 517

## Los materiales pulverizables siguientes no son aptos para ser procesados

Materiales que contengan componentes muy abrasivos, **pintura para fachadas**, lejías y materiales de recubrimiento que contengan ácidos.

Materiales de recubrimiento inflamables.



Para determinar, en caso de duda, la compatibilidad del material de recubrimiento con los materiales utilizados en la construcción del aparato, sírvase consultar al Servicio postventa Wagner.

## Campo de aplicación

Recubrimiento de paredes en el interior, así como en objetos pequeños y medianos en el exterior (p.ej. vallas de jardín, puertas de garaje, etc.).

## Herramientas y medios auxiliares necesarios

- Llave de tuercas (13, 16, 17, 20) o llave inglesa (2 uds.) y llave macho de hexágono interior (10 mm)
- Llave macho de hexágono interior (2,5 mm)
- Recipiente vacío
- Un trozo grande de cartón
- Material para tapar

## Preparación del puesto de trabajo



Hay que pegar las cajas de enchufes y los interruptores.

**¡Peligro de electrocución en caso de penetración del material pulverizado!**

Cubra todas las superficies y objetos que no se deberán pintar o retírelos de la zona de trabajo.

No asumimos ninguna responsabilidad en caso de daños causados por neblina de pintura (overspray).



Peligro

**¡La pintura al silicato corroe las superficies de cristal y de cerámica en caso de entrar en contacto con ellas! Por esta razón es absolutamente necesario cubrir por completo todas las superficies de este tipo.**



Preste atención a la calidad de la cinta de enmascaramiento utilizada. Sobre papeles pintados y superficies pintadas, no utilice cintas que se adhieran excesivamente, con el fin de evitar daños al retirarlas. Retire las cintas adhesivas lenta y uniformemente, nunca a tirones. Deje cubiertas las superficies sólo el tiempo que sea estrictamente necesario para reducir al mínimo la posibilidad de que queden residuos al retirar las cintas adhesivas. Observe también las indicaciones del fabricante de la cinta adhesiva.

## Preparación del material de recubrimiento

Control Pro 250 R / 350 R permite proyectar pinturas para interiores, lacas y barnices sin diluir o ligeramente diluidos. Puede ver la información detallada en la hoja de datos técnicos del fabricante de la pintura (→ descarga del Internet).

1. Remueva a fondo el material y dilúyalo en su envase conforme a la recomendación incluida al respecto (para remover se recomienda utilizar un agitador).

### Dilución recomendada

Material de pulverización	
Barnices	sin diluir
Impregnantes para madera (con disolventes o solubles en agua), colorantes, aceites, desinfectantes, productos fitosanitarios	sin diluir
Lacas de color con disolventes o solubles en agua, imprimaciones, lacas de acabado para automóviles, barnices de capa gruesa	diluir de 5 - 10 %
Pintura para interiores (dispersiones y pintura de látex)	diluir de 0 - 10 %



Los valores indicados en la tabla son orientativos.

La dilución óptima para el material utilizado se tiene que determinar mediante una prueba de proyección.

Detalles sobre la ejecución de la prueba de proyección se encuentran en el apartado "Técnica de pulverización".

## Montaje

1. Inserte ambas puertas/tapas en el compartimento.
2. Insertar el asa de transporte como se muestra en la ilustración y encajar presionando hacia abajo. (Fig. 2)
3. Quite las tapas de cobertura en la manguera y la conexión de manguera. (Fig. 3)
4. Coloque la pistola de pulverización en el extremo cónico del tubo (Fig 4,1) y gire la pistola sobre el tubo. Apriete con firmeza la rosca con una llave de tuercas (13).
5. Presione el tubo en la fijación (Fig. 4,2) hasta que encaje.
6. Gire la rosca en el otro extremo del tubo en la conexión del tubo.  
Fije con una llave de tuercas (16) la conexión del tubo y apriete con firmeza el tubo con otra llave de tuercas (17) (Fig. 5)
7. Inserte el tubo de aspiración en la entrada del material y fíjelo con la abrazadera. (Fig. 6)
8. Inserte la tubería de retorno en el conector de retorno y asegúrelo con la abrazadera. (Fig. 7)

## Elementos de mando en el aparato (Fig. 8)

- A** El regulador de presión permite ajustar la presión de pulverización.  
La presión de pulverización correcta depende del material utilizado.  
Cuando el regulador de presión está en 0, el dispositivo está desconectado.
- B** Con el selector se pueden realizar los siguientes ajustes:
- |  |   |   |
|--|---|---|
| PRIME (el interruptor se encuentra en posición vertical)   | → | <ul style="list-style-type: none"> <li>• Para el llenado previo del sistema con pintura</li> <li>• Para la descarga de presión</li> </ul> |
| SPRAY (el interruptor se encuentra en posición horizontal) | → | <ul style="list-style-type: none"> <li>• Para la limpieza</li> </ul>  |

## Pistola pulverizadora



Peligro

**Bloquee siempre el disparador cuando la boquilla pulverizadora o la pistola pulverizadora no se estén utilizando.**

- Baje el bloqueo del gatillo para bloquear el seguro del gatillo (Fig 9,A).
- Levante el bloqueo del gatillo para liberar el seguro del gatillo (Fig. 9,B).



Según el material a aplicar se deberán utilizar un tamaño de boquilla distintos. En el apartado "Accesorios" se encuentra información sobre las boquillas disponibles.

## Instrucciones para la descarga de presión



Peligro

**Observe siempre las instrucciones para la descarga de presión a la hora de desconectar el aparato. Con este procedimiento se descarga la presión de la manguera de pulverización y la pistola.**

1. Bloquee la pistola pulverizadora. (Fig. 9, A)
2. Desconecte el equipo (regulador de presión en posición 0).  
Gire el selector a la posición PRIME (vertical). (Fig. 10)
3. Desbloquee la pistola pulverizadora. Mantenga la pistola pulverizadora encima de un recipiente vacío y accione el gatillo para descargar la presión.
4. Bloquee la pistola pulverizadora.

## Puesta en servicio

**Antes de conectar a la red de alimentación, prestar atención de que la tensión de red coincida con los datos indicados en la placa de características del equipo.**

1. Separe el tubo de retorno de la manguera de aspiración.
2. Coloque la manguera de aspiración (Fig. 11, 1) en el depósito de material y el tubo de retorno (Fig. 11, 2) en un recipiente vacío.
3. Presione el pulsador rojo de la válvula de entrada para estar seguro de que la válvula de entrada está libre. (Fig. 12)
4. Enchufe el cable de red.
5. Gire el selector a la posición PRIME (vertical).
6. Mantenga el tubo de retorno encima del recipiente vacío y conecte el equipo.
7. Encienda el dispositivo poniendo lentamente el regulador de presión en 2.
8. Vuelva a desconectar el dispositivo (regulador e presión 0), tan pronto como salga el material de la tubería de retorno.
9. Fije el tubo de retorno en las pinzas de la manguera de aspiración. (Fig. 13)
10. Gire el selector a la posición SPRAY (horizontal).
11. Mantenga la pistola pulverizadora en el borde de un recipiente vacío. (Fig. 14)
12. Desbloquee la pistola pulverizadora y mantenga accionado el gatillo hasta que el material salga uniformemente.
13. Suelte el gatillo y asegure la pistola pulverizadora.
14. Coloque el portaboquillas en la pistola pulverizadora (Fig. 15 A) y gírelo hasta la posición final (Fig. 15 B) para fijarlo.
15. Inserte la boquilla de forma que la punta esté dirigida hacia delante. (Fig. 16)

## Técnica de pulverización



Peligro

**Observe siempre las instrucciones para la descarga de presión a la hora de desconectar el aparato. Con este procedimiento se descarga la presión de la manguera de pulverización y la pistola.**

**Preste atención a que la manguera de pintura no esté doblada y que no se encuentren objetos con bordes cortantes en la proximidad.**

- Conviene ejercitarse primero con un trozo de cartón o una superficie similar para comprobar el esquema de proyección y familiarizarse con el uso de la pistola pulverizadora.



Si se obtiene un esquema de proyección uniforme como en la Fig. 17 A, todos los ajustes son correctos. Si el esquema de proyección muestra "bandas marginales" como en la Fig. 17 B, aumente paulatinamente la presión o siga diluyendo en pasos de 5% (observe la dilución máxima admisible según el fabricante).

- La clave de un resultado de alta calidad es el recubrimiento uniforme de toda la superficie. Mueva su brazo con una velocidad constante y mantenga la pistola pulverizadora a una distancia constante de la superficie. La distancia óptima es de 20 a 25 cm entre la boquilla pulverizadora y la superficie. (Fig. 18, A)
- Mantenga la pistola pulverizadora paralelamente a la superficie. Ejecute el movimiento con todo el brazo, no desde la muñeca. (Fig. 18, B)
- Mantenga la pistola pulverizadora en ángulo recto a la superficie. De lo contrario, el recubrimiento será más grueso en un extremo que en el otro. (Fig. 18, C)
- Active la pistola una vez que haya iniciado el movimiento. Suelte el gatillo antes de terminar el movimiento. (Fig. 18, D) La pistola pulverizadora se debería mover siempre al presionar o soltar el disparador. Haga solapar cada banda en aprox. un 30%. De este modo se consigue un recubrimiento uniforme.



Durante el trabajo, la bomba se conecta y desconecta frecuentemente para regular la presión. Esto es normal y no indica ningún funcionamiento incorrecto.

## Limpieza de una boquilla pulverizadora obstruida

Si el esquema de proyección se va deteriorando o deja de salir pintura de la boquilla a pesar de que la pistola estuviera activada, siga las siguientes instrucciones.



Peligro

**No trate de limpiar la boquilla con un dedo. El líquido se encuentra bajo una presión elevada y puede causar lesiones por inyección.**

1. Suelte el gatillo y bloquee la pistola. Gire la boquilla giratoria en 180°, de modo que la punta de la flecha apunte al lado posterior de la pistola (Fig. 19).



Cuando la boquilla pulverizadora se encuentra bajo presión puede ser muy difícil girarla. Gire el selector a la posición PRIME (vertical) y accione el gatillo. De este modo se descarga la presión y la boquilla se puede girar más fácilmente.

2. Gire el selector a la posición SPRAY (horizontal).
3. Desbloquee la pistola y presione el gatillo mientras dirija la pistola sobre un trozo de madera o de cartón que no se necesite más. De este modo, la obstrucción se elimina con la presión en la manguera de pulverización. Una vez que la boquilla esté limpia, la pintura líquida vuelve a salir en un chorro recto de alta presión.
4. Suelte el gatillo y bloquee la pistola. Gire la boquilla, de modo que la flecha apunte de nuevo hacia delante. Desbloquee la pistola y reanude el proceso de pulverización.

## Interrupción del trabajo



Peligro

**Observe siempre las instrucciones para la descarga de presión a la hora de desconectar el aparato. Con este procedimiento se descarga la presión de la manguera de pulverización y la pistola.**

- Desconecte el aparato (regulador de presión en posición 0) y desenchufe la clavija de la red.
- Coloque la pistola pulverizadora en una bolsa de plástico y ciérrela herméticamente.
- Aplicar algo de agua a la superficie de pintura, para que no se forme ninguna capa sobre el material.

## Puesta fuera de servicio y limpieza

**Una limpieza apropiada es requisito indispensable para un funcionamiento correcto del equipo de aplicación de pintura. La ausencia de limpieza o una limpieza inapropiada anula todo derecho de garantía.**



Peligro

**No utilice materiales inflamables para la limpieza.**



Limpie el aparato siempre directamente después de terminar el trabajo. La presencia de material de recubrimiento seco dificulta la limpieza.

1. Realice una descarga de presión.
2. Bloquee la pistola pulverizadora.
3. Retire el portaboquillas de la pistola pulverizadora. (Fig. 20)

4. Coloque la manguera de aspiración y el tubo de retorno en un recipiente con agua o en una solución de limpieza apropiada para el material utilizado.
5. Gire el selector a la posición SPRAY y ajuste la presión al máximo.
6. Mantenga la pistola pulverizadora en el borde de un recipiente vacío. (Fig. 21)



**Peligro**

**Establezca la puesta a tierra de la pistola al aclarar disolventes encima de un recipiente metálico.**

7. Desbloquee la pistola y mantenga accionado el gatillo hasta que salga sólo líquido limpio de la pistola.
8. Desconecte el aparato y desenchufe la clavija de la red.
9. Gire el selector a la posición PRIME (vertical).
10. Accione el gatillo para descargar la presión.
11. Bloquee la pistola pulverizadora.
12. Desconecte del tubo de la pintura la pistola de pulverización, ayudándose de las llaves de tuercas (13).
13. Retire la boquilla (1), la arandela (2) y el soporte (3) del portaboquillas (4) y limpie todos los elementos a fondo. (Fig. 22)
14. Vuelva a insertar el soporte y la arandela en el portaboquillas.  
Enrosque el portaboquillas en la pistola.
15. Retire la manguera de aspiración del equipo base.
16. Retire el tubo de retorno.
17. Limpie el exterior de ambas mangueras con un trapo.
18. Retire el disco de filtro (1) con cuidado del filtro de aspiración. (Fig. 23)
19. Limpie el disco de filtro a fondo bajo el grifo.
20. Con la ayuda de una llave de tuercas (17), retire la manguera de alta presión del aparato base.
21. Sumerja la válvula de entrada en un recipiente lleno de líquido conservante (p.ej., aceite doméstico). (Fig. 24)
22. Enchufe la clavija de red.
23. Coloque un trapo delante de la conexión de manguera y conecte el aparato durante aprox. 5 segundos. (Fig. 26)  
Con este proceso se conserva la bomba.

## Mantenimiento y reparaciones



**Peligro**

**Antes de realizar cualquier trabajo en el equipo, descargue la presión y desenchufe la clavija de red de la toma de corriente.**

### a) Limpieza de la válvula de entrada



Si se producen problemas durante la aspiración del material, puede ser necesario realizar una limpieza o un cambio de la válvula de entrada. La limpieza y el mantenimiento correctos del equipo permiten evitar problemas.

1. Retire la manguera de aspiración del equipo base.
2. Retire del dispositivo básico la válvula de entrada (Fig. 26,1), sirviéndose de una llave de tuercas (20) o una llave macho de hexágono interior (10 mm).
3. Extraiga de la válvula de entrada el alojamiento de la válvula (Fig. 26, 2), el rodamiento (3) y la junta tórica (4).
4. Limpie a fondo el alojamiento de la válvula de entrada y todos los componentes con una solución de limpieza adecuada y, en caso necesario, reemplácelos.
5. Engrase la junta tórica (Fig. 26,5) en la válvula de entrada.
6. Inserte de nuevo en la válvula de entrada el asiento de la válvula, el rodamiento y la junta tórica.
7. Vuelva a colocar el montaje de la válvula de entrada atornillándolo en el pulverizador.

### b) Limpieza de la válvula de descarga



En caso de un patrón de rociado malo, habrá que limpiar o reemplazar la válvula de descarga, según lo que sea necesario. La limpieza y el mantenimiento correctos del equipo permiten evitar problemas.

1. Con la ayuda de una llave de tuercas (17), retire la manguera de alta presión del aparato base.
2. Afloje el tornillo (llave macho de hexágono interior 2,5 mm) en la válvula de descarga (Fig. 27) sin retirarla.
3. Retire del dispositivo básico la válvula de entrada (Fig. 28,1) con una llave de tuercas (16).
4. Limpie a fondo el alojamiento de la válvula de descarga y la válvula de descarga con una solución de limpieza adecuada y, en caso necesario, reemplace la válvula de descarga.



5. Inserte de nuevo la válvula de descarga nueva o limpia.
6. Vuelva a apretar con firmeza el tornillo (Fig. 27).

## Lista de piezas de recambio (Fig. 29)

Pos.	Denominación	Nº de ped.
1	Pistola pulverizadora (completa con portaboquillas)	0517100
2	Boquilla 517 (para materiales de alta viscosidad, p.ej., pinturas para paredes interiores)* Boquilla 311 (para materiales de baja viscosidad, p.ej., esmaltes)*	0517517 0517311
3	Portaboquillas	0517200
4	Juego de juntas	0517900
5	Manguera de alta presión, 9 m Manguera de alta presión, 15 m	0517801 0517802
6	Asa de transporte	0580389
7	Puerta (1 ud.)	0580041Y
8	Manguera de aspiración y tubo de retorno	0580159A
9	Pinza (manguera de aspiración)	9890222
10	Pinza (tubo de retorno)	0327226
11	Tubo de retorno	0512731
12	Pinza (1 ud.)	0512390
13	Cuerpo de filtro	0580154
14	Filtro	0580155
15	Válvula de descarga	0580072A
16	Juego de reparación válvula de entrada	0580391
17	Cuerpo de válvula de entrada	9885553

\* Pieza de desgaste: No cubierta por la garantía

## Accesorios (no comprendidos en el volumen de suministro)

Denominación	Nº de ped.
Boquilla 619 (Para materiales de alta viscosidad, p.ej., pinturas para paredes interiores. Para el recubrimiento de superficies grandes)	0517619
Filtro, rojo (boquilla 311, 2 unidades)	0418 711
Filtro, blanco (boquilla 517/619, 2 unidades)	0418 713
Prolongación de boquilla (30 cm)	0517700
Aceite (118 ml)	2319722

Otra información de la paleta de productos WAGNER respecto a la refacción, visite [www.wagner-group.com](http://www.wagner-group.com)

## Datos técnicos

	Control Pro 250 R	Control Pro 350 R
Tipo de bomba	Bomba de émbolo	
Tensión	230 V ~ 50 Hz	
Potencia absorbida	550 W	600 W
Protección	Conexión únicamente a una toma de corriente con protección de corriente de defecto (16 A)	
Clase de protección	I	
Máx. presión de pulverización	11 MPa (110 bar)	
Cantidad máx. suministrada	1,25 l/min	1,5 l/min
Nivel de presión sonora*	81 dB (A) Inseguridad K= 4 db	
Potencia de presión acústica*	94 dB (A) Inseguridad K= 4 db	
Nivel de vibración*	< 2,5 m/s <sup>2</sup> Inseguridad K= 1,5 m/s <sup>2</sup>	
Temperatura máx. material de recubrimiento	40°C	
Longitud de la manguera	9 m	15 m
Longitud máx. de la manguera	30 m	
Dimensiones del producto	aprox. 47,5 x 29,5 x 36 cm	
Peso	aprox. 7,1 kg	aprox. 7,7 kg

\* Medición según EN 62841-1

### Información sobre el nivel de vibraciones

El nivel de vibraciones ha sido medido conforme a un procedimiento de comprobación normalizado y se puede utilizar para la comparación de herramientas eléctricas.

El nivel de vibraciones sirve también para una evaluación inicial de la generación de vibraciones.

**¡Atención!** El valor de emisión de vibraciones durante el uso efectivo de la herramienta eléctrica puede diferir del valor indicado, según la manera en que se utiliza la herramienta eléctrica. Es necesario establecer medidas de seguridad para la protección del operador basadas en una evaluación de la exposición en las condiciones de uso efectivas (para este fin se tienen que considerar todas las partes del ciclo de funcionamiento, por ejemplo los tiempos durante los cuales la herramienta eléctrica está apagada y aquellos durante los cuales está encendida pero funciona sin carga).

### Observaciones sobre la eliminación de residuos



El aparato, junto con sus accesorios y su embalaje, se debería destinar al reciclaje adecuado. No tire el aparato junto con la basura doméstica. Ayude a mantener limpio el medio ambiente y lleve así su aparato a un centro local de recogida de residuos o infórmese del modo de proceder a este respecto en el comercio especializado. Los restos de pintura y disolventes no se deben verter al alcantarillado, al sistema de desagüe o a los residuos domésticos. Se deberán eliminar por separado como residuos especiales. Observe al respecto las indicaciones que figuran en el embalaje de los productos.

### Información importante acerca de la responsabilidad debida a productos defectuosas

A raíz de un decreto de la UE entrado en vigor el 01.01.1990, el fabricante sólo se responsabiliza de su producto si todas las piezas provienen del fabricante o han sido autorizadas por éste o si todos los elementos son montados y utilizados conforme a las normas. Al utilizar piezas de recambio o accesorios ajenos, la responsabilidad puede anularse completa o parcialmente.

### Eliminación de averías

Avería	Causa	Remedio
El aparato no se enciende.	<ul style="list-style-type: none"> <li>• El aparato no está enchufado.</li> <li>• El aparato está desconectado.</li> <li>• El pulverizador se ha apagado cuando aún tenía poca presión.</li> <li>• No se recibe tensión de la toma de corriente.</li> <li>• El cable de extensión está dañado o tiene muy poca capacidad.</li> <li>• Equipo recalentado</li> <li>• Hay un problema con el motor.</li> </ul>	<ul style="list-style-type: none"> <li>→ Enchufe el aparato.</li> <li>→ Conecte el aparato (I).</li> <li>→ Descargue la presión y vuelva a colocar el selector en posición SPRAY</li> <li>→ Pruebe de la forma adecuada la tensión de la fuente de alimentación.</li> <li>→ Cambie el cable de extensión.</li> <li>→ Desconecte el equipo, gire el selector a la posición PRIME (vertical), desenchufe la clavija de red y deje que el equipo se enfríe durante un mínimo de 30 minutos. Eliminar la causa del sobrecalentamiento, p.ej. ranuras para la aspiración de aire obstruidas.</li> <li>→ Consulte al Servicio postventa Wagner</li> </ul>
El aparato está en marcha, pero no aspira pintura si el selector se coloca en la posición PRIME.	<ul style="list-style-type: none"> <li>• La unidad no se ceba correctamente o ha perdido cebo.</li> <li>• El cubo de pintura está vacío o el tubo de aspiración no está totalmente sumergido en la pintura.</li> <li>• La manguera de aspiración está atascada.</li> <li>• El tubo de aspiración está suelto en la válvula de entrada.</li> <li>• La válvula de entrada está atascada.</li> <li>• La válvula de entrada está gastada o dañada.</li> <li>• La válvula PRIME (Cebiar)/SPRAY (Pulverizar) está conectada.</li> </ul>	<ul style="list-style-type: none"> <li>→ Intente volver a cebar la unidad.</li> <li>→ Vuelva a llevar el cubo o sumerja el tubo de aspiración en la pintura.</li> <li>→ Limpie la manguera de aspiración.</li> <li>→ Apriétela bien.</li> <li>→ Accione el pulsador de la válvula de entrada. Si el problema no estuviera resuelto, limpie la válvula de entrada.</li> <li>→ Cambiar</li> <li>→ Consulte al Servicio postventa Wagner</li> </ul>

Avería	Causa	Remedio
El aparato absorbe pintura, pero la presión cae cuando se dispara la pistola.	<ul style="list-style-type: none"> <li>• La boquilla de pulverización está gastada.</li> <li>• El filtro de entrada está atascado.</li> <li>• La pintura es muy pesada o gruesa.</li> <li>• La válvula de entrada está gastada o dañada.</li> </ul>	<ul style="list-style-type: none"> <li>→ Cambie la boquilla del pulverizador por una nueva.</li> <li>→ Limpie el filtro de entrada.</li> <li>→ Diluya o filtre la pintura.</li> <li>→ Cambiar</li> </ul>
Hay una fuga en la pistola pulverizadora.	<ul style="list-style-type: none"> <li>• Las piezas internas de la pistola están gastadas o sucias.</li> </ul>	<ul style="list-style-type: none"> <li>→ Consulte al Servicio postventa Wagner</li> </ul>
Hay una fuga en la boquilla.	<ul style="list-style-type: none"> <li>• La boquilla se ha montado de la forma incorrecta.</li> <li>• Un sello está sucio.</li> </ul>	<ul style="list-style-type: none"> <li>→ Revise el montaje de la boquilla y móntelo de la forma adecuada.</li> <li>→ Limpie el sello.</li> </ul>
La pistola pulverizadora no pulveriza.	<ul style="list-style-type: none"> <li>• La boquilla de pulverización están atascados.</li> <li>• La boquilla de pulverización está en posición inversa.</li> </ul>	<ul style="list-style-type: none"> <li>→ Limpie la boquilla de pulverización.</li> <li>→ Coloque la boquilla en posición hacia delante.</li> </ul>
El patrón de pintura tiene residuos.	<ul style="list-style-type: none"> <li>• La pintura es muy pesada o gruesa.</li> <li>• La boquilla de pulverización están atascados.</li> <li>• La boquilla de pulverización está gastada.</li> <li>• El filtro de entrada está atascado.</li> <li>• La válvula de entrada está gastada o dañada.</li> </ul>	<ul style="list-style-type: none"> <li>→ Diluya o filtre la pintura.</li> <li>→ Limpie la boquilla de pulverización.</li> <li>→ Cambie la boquilla del pulverizador por una nueva.</li> <li>→ Limpie el filtro de entrada.</li> <li>→ Cambiar</li> </ul>

### 3+1 años de garantía

El periodo de garantía es de 36 meses en caso de uso privado. En caso de uso particular, la garantía se alarga en 12 meses adicionales si el aparato se registra en Internet bajo [www.wagner-group.com/3plus1](http://www.wagner-group.com/3plus1) en un plazo de 4 semanas desde su compra. El registro solo es posible si el comprador declara su conformidad con el almacenamiento de sus datos a introducir allí.

El periodo de garantía es de 12 meses en caso de uso comercial. Si la cantidad de pintura procesada con la unidad supera los 1000 litros, se considera que se le da un uso comercial.

La unidad dispone de una garantía de fábrica con las siguientes condiciones:

Todas aquellas piezas que se demuestre que son inútiles o cuya utilidad se vea enormemente disminuida durante el periodo de la garantía, que comienza cuando dicha unidad se entrega al comprador, y cuya causa radique en una circunstancia anterior a esta entrega (en particular a un diseño defectuoso, a la falta de calidad de los materiales de construcción o a una ejecución de mala calidad), se mejorarán o se cambiarán por piezas nuevas, a nuestra elección, de manera gratuita.

No se podrán aceptar reclamaciones bajo garantía

- para elementos sujetos a un desgaste debido al uso u otro desgaste natural, así como defectos en el producto que sean debidos a un desgaste debido al uso u otro desgaste natural. Estos elementos son, en particular, cables, válvulas, empaquetaduras, boquillas, cilindros, émbolos, partes de la caja que conduzcan el medio, filtros, mangueras, juntas, etc. Daños por desgaste son causados, en particular, por materiales de recubrimiento abrasivos, tales como dispersiones, esmaltes e imprimaciones a base de cuarzo.
- en caso de fallos en equipos que sean debidos al incumplimiento de indicaciones para el uso, un uso inadecuado o incorrecto, montaje o puesta en servicio incorrectos por el comprador o terceros, uso no conforme a lo previsto, condiciones ambientales anormales, uso de materiales de recubrimiento inadecuados, influencias químicas, electroquímicas o eléctricas, condiciones de servicio inadecuadas, uso con una tensión/frecuencia de red incorrecta, sobrecarga o falta de mantenimiento, conservación o limpieza.
- en caso de fallos en el equipo causados por el uso de accesorios, complementos o repuestos que no sean piezas originales de Wagner.
- con productos en los cuales se hayan realizado modificaciones o instalado complementos.
- con productos con el número de serie eliminado o ilegible
- con productos en los cuales se hayan realizado intentos de reparación por personas no autorizadas.
- con productos con desviaciones ligeras de las características nominales que no tengan importancia para el valor y la capacidad de uso del equipo.

La unidad no está diseñada para ser utilizada en trabajos por turnos ni para su préstamo o alquiler. Estos usos quedan excluidos de la garantía.

La sustitución de una pieza no implica la ampliación del periodo de garantía de la unidad.

Hay que examinar la unidad inmediatamente después de su recepción. Hay que informar de los fallos más obvios por escrito en un plazo de 14 días después de la recepción de la unidad con el fin de evitar la pérdida de los derechos derivados de dichos fallos.

Nos reservamos el derecho a que una empresa contratada satisfaga la garantía.

Las reparaciones que superen el ámbito de estas instrucciones de funcionamiento se realizarán en nuestra fábrica. En caso de que necesite una reparación o realizar una reclamación de la garantía, póngase en contacto con el distribuidor especializado en el que adquirió la unidad.

El cumplimiento de la garantía depende de que se proporcionen las pruebas correspondientes, es decir, la factura y la nota de entrega o la prueba de compra.

Si se demuestra que el caso no queda cubierto por la garantía, el comprador tendrá que pagar las reparaciones.

Las reclamaciones contra Wagner que estén basadas o causadas por el fallo o la insuficiencia de la unidad no se pueden verificar.

Deseamos aclarar que la declaración de garantía no representa una limitación de los derechos legales o de los derechos que se acuerden en el contrato a través de nuestras condiciones comerciales generales.

Las citadas garantías son válidas únicamente para productos que hayan sido adquiridos en el territorio de la UE, la CEI o Australia a un distribuidor autorizado y sean utilizados dentro del país de la compra. En caso de que resultara de nuestra comprobación que la reclamación no está cubierta por la garantía, la reparación se efectuará a cargo del comprador. Las disposiciones anteriores regulan de forma concluyente las relaciones jurídicas con nuestra empresa. Queda excluida toda reclamación ulterior, particularmente en caso de daños y pérdidas de cualquier tipo que hayan sido causados por el producto o su uso, excepto dentro del marco de aplicación de la Ley sobre la responsabilidad por productos defectuosos. Esta estipulación no afecta a las reclamaciones de responsabilidad por productos defectuosos frente al distribuidor. La presente garantía se rige por el derecho alemán. El idioma contractual es el alemán. En caso de divergencia en el significado del texto alemán de esta garantía y el texto en un idioma extranjero prevalecerá el significado de la versión alemana.

Tradução do manual de instruções de serviço original

# Aviso!

**Atenção: Perigo de ferimentos por injeção!**  
**Unidades sem ar desenvolvem pressões de pulverização extremamente elevadas.**



Perigo

1

Nunca coloque os dedos, mãos ou qualquer outra parte do corpo no jacto!

Nunca aponte a pistola de pulverização em direcção a si, outras pessoas ou animais.

Nunca utilize a pistola de pulverização sem protecção de segurança.

Não trate um ferimento provocado por pulverização como um corte inofensivo. Se o ferimento cutâneo foi provocado por materiais de revestimento ou solventes, consulte imediatamente um médico para um tratamento rápido e especializado. Informe o médico quanto ao material de revestimento ou solvente utilizado.

2

As instruções de funcionamento indicam que os pontos apresentados em seguida devem ser sempre observados antes do arranque:

1. As unidades avariadas ou com defeito não devem ser utilizadas.
2. Segure na pistola de pulverização utilizando o fecho de segurança no gatilho.
3. Certifique-se de que a unidade tem ligação à terra apropriada. A ligação deve realizar-se através de tomada de dois pólos com ligação terra.
4. Verifique a pressão de funcionamento permitida do tubo de alta pressão e pistola de pulverização.
5. Verifique se as ligações apresentam fugas.

3

As instruções relativas à limpeza e manutenção regulares devem estritamente observadas.

Antes de realizar qualquer trabalho na unidade ou em cada pausa de trabalho, as seguintes regras devem ser respeitadas:






1. Alivie a pressão da pistola de pulverização e do tubo.
2. Segure na pistola de pulverização utilizando o fecho de segurança no gatilho.
3. Desligar a unidade.

## Esteja atento à segurança!

**Muitos parabéns pela aquisição do seu aparelho de aplicação de tinta da WAGNER.**

Adquiriu um produto de marca que, para funcionar em perfeitas condições, necessita de ser cuidadosamente limpo e conservado. **Antes de utilizar o aparelho, leia atentamente o manual de instruções e tenha em atenção as instruções de segurança. Guarde cuidadosamente o manual de instruções.**

### Explicação dos símbolos utilizados

 Perigo	Identifica um possível perigo imediato. Se este não for evitado, poderá provocar a morte ou lesões graves.
	Identifica conselhos de utilização e outras indicações especialmente úteis.
	Durante os trabalhos, utilize uma protecção auricular adequada.
	Durante os trabalhos, utilize uma protecção respiratória adequada.
	Durante os trabalhos, utilize luvas adequadas.

### Instruções gerais de segurança

#### Atenção!



É aconselhável ler estas instruções até ao fim. Falhas no cumprimento das instruções que se seguem podem dar origem a choques eléctricos, incêndios e/ou ferimentos graves. **Conservar as instruções de utilização cuidadosamente e junto ao produto para o caso de o dar a alguém.** O termo "ferramenta eléctrica" refere-se a ferramentas de ligação à rede eléctrica (com cabo eléctrico) e a ferramentas alimentadas por bateria (sem cabo eléctrico).

#### 1. Segurança no posto de trabalho

- Mantenha o seu posto de trabalho limpo e bem iluminado.** Desordem ou zonas de trabalho mal iluminadas podem provocar a ocorrência de acidentes.
- Não utilize o aparelho em atmosferas explosivas, onde haja líquidos, gases ou poeiras inflamáveis.** As ferramentas eléctricas provocam faíscas que podem inflamar as poeiras ou os vapores.
- Mantenha as crianças e outras pessoas afastadas durante a utilização desta ferramenta eléctrica.** As distrações podem fazer com que perca o controlo sobre o aparelho.

#### 2. Segurança eléctrica

- A tomada tem de ser compatível com a ficha eléctrica do aparelho. A ficha não pode ser alterada de modo nenhum. Não utilize fichas adaptadoras nos aparelhos com ligação à terra.** As fichas inalteradas e as tomadas apropriadas diminuem o risco de choque eléctrico.
- Evite o contacto físico com superfícies ligadas à terra, tais como tubos, aquecedores, fogões e frigoríficos.** Há um maior risco de choque eléctrico se o seu corpo estiver em ligação à terra.
- Mantenha o aparelho afastado da chuva e da humidade.** Se entrar água num aparelho eléctrico, o risco de choque eléctrico aumenta.
- Não utilize o cabo eléctrico para transportar ou pendurar o aparelho, nempuxe pelo cabo para extrair a ficha da tomada. Mantenha o cabo afastado do calor, de óleo, de arestas aguçadas ou de peças móveis.** Os cabos danificados ou enrolados aumentam o risco de choque eléctrico.
- Quando trabalhar no exterior com ferramentas eléctricas utilize só cabos de extensão que também estejam classificados para uso no exterior.** A utilização de uma extensão própria para trabalhos ao ar livre diminui o risco de choque eléctrico.

f) Se o uso do aparelho em ambiente húmido não puder ser evitado, utilize um disjuntor diferencial residual. O uso de um disjuntor diferencial residual evita a ocorrência de choques eléctricos.

### 3. Segurança pessoal

- a) Esteja atento e tenha os devidos cuidados ao trabalhar com uma ferramenta eléctrica. Não utilize este aparelho se estiver cansado ou sob a influência de drogas, álcool ou medicamentos. Um momento de distração durante a utilização deste aparelho pode dar origem a ferimentos graves.
- b) Utilize sempre os equipamentos de segurança pessoal e óculos de protecção. A utilização dos equipamentos de segurança, tais como máscaras anti-poeira, calçado de segurança anti-derrapante, capacetes de protecção ou protecção para os ouvidos, consoante o tipo de ferramenta eléctrica e a sua finalidade, diminui o risco de ferimentos.
- c) Evite que a máquina seja involuntariamente colocada em funcionamento. Assegure-se de que o interruptor está na posição "DESLIGADO" antes de introduzir a ficha na tomada. Podem ocorrer acidentes se, ao transportar o aparelho, tiver o dedo no interruptor ou se o aparelho estiver ligado no momento em que o ligar à corrente.
- d) Afaste todas as ferramentas de regulação ou chaves de bocas antes de ligar o aparelho. Uma ferramenta ou chave que se encontre numa peça rotativa pode causar ferimentos.
- e) Evite uma posição de trabalho inusual. Assegure-se de que está numa posição segura e mantenha sempre o equilíbrio. Deste modo pode controlar melhor o aparelho em situações inesperadas.
- f) Utilize roupas apropriadas. Não utilize roupas largas nem jóias. Mantenha o cabelo, as roupas e as luvas afastadas das peças móveis. As roupas largas, os acessórios e os cabelos compridos podem ser apanhados pelas peças em movimento.
- g) Não se creia em segurança e não ligue às regras de segurança para as ferramentas eléctricas, mesmo se estiver familiarizado com a ferramenta eléctrica depois de muitas utilizações. Uma acção efetuada sem cuidado pode causar em frações de segundo ferimentos graves.

### 4. Cuidados a ter no manuseamento e na utilização de ferramentas eléctricas

- a) Não sobrecarregue o aparelho. Utilize a ferramenta eléctrica adequada ao trabalho a realizar. Com a ferramenta eléctrica adequada trabalha melhor e com maior segurança em cada fase do trabalho.
- b) Não utilize ferramentas eléctricas com interruptores avariados. Uma ferramenta eléctrica que não se consegue ligar ou desligar é perigosa e tem de ser reparada.
- c) Retire a ficha da tomada antes de efectuar regulações, trocar acessórios ou guardar o aparelho. Esta medida de precaução evita que o aparelho se ligue inadvertidamente.
- d) Guarde as ferramentas eléctricas que não estejam a ser utilizadas fora do alcance das crianças. Não deixe este aparelho ser utilizado por pessoas que não estejam familiarizadas com ele ou que não tenham lido estas instruções. As ferramentas eléctricas são perigosas se forem utilizadas por pessoas inexperientes.
- e) Conserve o aparelho com cuidado. Verifique se as peças móveis funcionam correctamente e não prendem, se há peças partidas ou tão danificadas, que comprometam o funcionamento do aparelho. Mandar reparar as peças danificadas antes de utilizar o aparelho. Muitos acidentes têm origem na má manutenção das ferramentas eléctricas.
- f) Utilize a ferramenta eléctrica, os acessórios, as ferramentas intercambiáveis, etc. de acordo com estas instruções e da forma prescrita para este tipo de aparelhos em particular. Tenha em atenção as condições de trabalho e a actividade a executar. A utilização de ferramentas eléctricas para outros fins, que não os indicados, pode dar origem a situações perigosas.
- g) Mantenha os manípulos e as superfícies de aderência secos, limpos e livre de óleo e lubrificante. Manípulos e superfícies de aderência que escorregam não permitem um funcionamento e um controlo seguro da ferramenta eléctrica em situações não previstas.

### 5. Service

- a) Mandar reparar o seu aparelho apenas por pessoal especializado qualificado e com peças de substituição originais. Deste modo garante-se que a segurança do aparelho se mantém.
- b) Caso o cabo de ligação à rede deste aparelho seja danificado, o mesmo terá de ser substituído pelo fabricante ou pelo respectivo serviço de apoio ao cliente ou por pessoal qualificado para o efeito, de modo a prevenir a ocorrência de acidentes.

### Protecção da saúde



Atenção! Use protecção respiratória: A névoa da tinta pulverizada e os vapores dos solventes são nocivos para a saúde. Trabalhe apenas em salas bem ventiladas ou com ventilação artificial. Recomenda-se a utilização de vestuário de trabalho, óculos de protecção, protecção para os ouvidos e luvas.



## Materiais de revestimento inflamáveis



Não é permitido utilizar as pistolas para pulverizar substâncias combustíveis.

## Protecção anti-explosão



Não utilize o aparelho em locais de trabalho que estejam abrangidos por normas de protecção anti-explosão.

## Perigo de explosão e incêndio através de fontes de chama durante o trabalho de pulverização



Não poderão existir fontes de ignição na proximidade, como p. ex. fogo aberto, fumar cigarros, charutos ou cachimbos, faíscas, fios incandescentes, superfícies quentes, etc.

## Carga electrostática (formação de faíscas ou chama)



Em determinadas circunstâncias, pode verificar-se uma carga electrostática no aparelho, devido ao fluxo do material de revestimento durante a pulverização. Ao ser descarregado, poderá verificar-se a formação de faíscas ou chamas. Daí que seja necessário que o aparelho esteja sempre ligado à terra através da instalação eléctrica. A ligação deve realizar-se através de uma tomada de dois pólos com ligação terra adequada.

## Ventilação

Para evitar riscos de queimaduras e de explosão, bem como danos para a saúde durante os trabalhos de pulverização, deverá ser garantida uma boa ventilação natural ou artificial.

## Proteger o aparelho e a pistola de pulverização

Todos os tubos, acessórios e peças de filtro devem ser fixos antes da colocação da bomba de pulverização em funcionamento. As peças que não estão fixas podem ser ejectadas com grande força ou apresentar uma fuga de líquido a alta pressão que podem provocar ferimentos graves. Na montagem ou desmontagem da agulheta ou durante uma interrupção de trabalho bloquear sempre a pistola de pulverização.

## Recuo da pistola de pulverização



Se a pressão for elevada, accionar o gatilho pode criar uma força de recuo de 15 N. Se não estiver preparado para isto, a sua mão pode ser empurrada para trás ou perder o seu equilíbrio. Tal pode provocar ferimentos. Uma carga permanente devido a este recuo pode provocar danos para a saúde.

## Pressão máx. de funcionamento

A pressão máxima de funcionamento permitida para a pistola de pulverização, respectivos acessórios e tubo de alta pressão não poderá atingir a pressão de funcionamento máxima de 110 bar (11 MPa) indicada no aparelho.

## Material de revestimento

Tenha em atenção os perigos que o material pulverizado pode suscitar e respeite as inscrições dos depósitos ou as instruções do fabricante. Não pulverize materiais cuja perigosidade desconheça.

## Tubo de alta pressão (conselho de segurança)



Atenção: Perigo de ferimentos por injeção! Através do desgaste, dobragem e uma utilização incorreta poderão formar-se pontos de fuga na mangueira de alta pressão. Através de um furo, o líquido pode ser injetado na pele.

A mangueira de alta pressão deverá ser integralmente verificada antes de cada utilização.

Substituir imediatamente um tubo de alta pressão danificado.

Nunca reparar, você próprio, um tubo de alta pressão danificado!

Evitar dobrar muito, menor raio de dobragem de aproximadamente 20 cm.

Não passar por cima do tubo de alta pressão e protegê-lo de objectos afiados e de cantos.

Nunca puxar pela mangueira de alta pressão para movimentar o aparelho.

Não rodar a mangueira de alta pressão.

Não operar a mangueira de alta pressão com solventes. Limpar a parte exterior somente com um pano humedecido.

Colocar a mangueira de alta pressão de forma a que não exista o perigo de tropeçar.

A carga electrostática das pistolas de pulverização e do tubo de alta pressão é libertada através do tubo de alta pressão. Por este motivo, a resistência eléctrica entre as ligações do tubo de alta pressão deve ser igual ou inferior a 197 k $\Omega$ /m (60 k $\Omega$ /pés.).



**Por motivos de funcionamento, segurança e durabilidade, utilize apenas tubos de alta pressão e agulhetas de pulverização originais da WAGNER. Para uma vista geral, consulte “Listas de peças sobressalentes”.**



**Com as mangueiras de alta pressão existe o risco de danos. A Wagner recomenda a substituição da mangueira de alta pressão passados 6 anos.**

## Ligação do aparelho

A ligação deve realizar-se através de uma tomada de dois pólos com ligação terra adequada. A ligação tem de estar equipada com uma instalação de protecção anti-erro com INF  $\leq$  30 mA.

## Preparar o aparelho



Perigo

**Quando trabalhar no interior das instalações:**

**Na área do aparelho não pode acumular-se vapores que contêm solventes. Preparar o aparelho longe do objecto a ser pulverizado. Deve ser mantida uma distância mínima de 5 m entre o aparelho e a pistola de pulverização.**

**Quando trabalhar no exterior:**

**Não é permitida a pulverização de vapores que contêm solventes sobre o aparelho. Tenha em atenção a direcção do vento. Colocar o aparelho de forma a que os vapores que contêm solventes não atinjam o aparelho nem se acumulem nesse local. Deve ser mantida uma distância mínima de 5 m entre o aparelho e a pistola de pulverização.**

## Manutenção e reparações



Perigo

**Antes de quaisquer trabalhos no aparelho, proceda a uma despressurização e retire a ficha de alimentação da tomada.**

## Limpeza do aparelho



Perigo

**Perigo de curto-circuito por penetração na água!**

**Nunca pulverize o aparelho com um limpador de alta pressão ou de vapor de alta de pressão.**

## Limpeza do aparelho com solventes



Perigo

**Quando limpar o aparelho com solventes, este nunca deve ser pulverizado ou bombeado para um recipiente com uma pequena abertura. Perigo de formação de uma mistura de ar/gás explosivo. O recipiente tem de estar ligado a terra.**

**Para a limpeza não utilize materiais inflamáveis.**

## Ligação à terra do objecto a pulverizar

O aparelho a pulverizar deve dispor de uma ligação terra.

## Protecção térmica

O aparelho está equipado com uma protecção térmica que desliga o aparelho no caso de sobreaquecimento. Neste caso, desligar o dispositivo, rodar o interruptor de seleção para a posição PRIME (vertical), puxar o cabo de alimentação e deixar o dispositivo arrefecer durante 30 minutos. Eliminar as causas do sobreaquecimento, por exemplo, ranhura de aspiração do ar obstruída.

### Descrição (Fig. 1)

1 Tubo de aspiração	2 Regulador de pressão com interruptor de ligar/desligar
3 Asa de transporte	4 Compartimento de arrumação integrado para bicos e peças pequenas
5 Agulheta 517 (para materiais grossos, p. ex., tinta para paredes interiores)	6 Pistola de pulverização
7 Suporte da agulheta	8 Agulheta 311 (para materiais líquidos, p. ex., vernizes)
9 Tubo de alta pressão	10 Selector
11 Tubo de retorno	12 Ligação da mangueira
13 Filtro de admissão	14 Pino da válvula de entrada
15 Manual de instruções	

## Materiais de revestimento que podem ser aplicados

Tintas de dispersão e de látex para interiores.

Tintas e esmaltes que contenham água e solventes. Vernizes, óleos, decapantes, tintas à base de resina, tintas de PVC, primários, vernizes de base, tintas de enchimento e tintas anticorrosão.



Dependendo do material a trabalhar poderá ter de utilizar uma agulheta com uma dimensão diferente.

Para materiais líquidos: Agulheta 311

Para materiais grossos: Agulheta 517

## Materiais de revestimento que não podem ser aplicados

Materiais que contenham componentes altamente abrasivos, **tintas para fachadas**, lixívia e materiais de revestimento que contenham ácidos. Materiais de revestimento inflamáveis.



Para, em caso de dúvida, assegurar a compatibilidade do material de revestimento com os materiais utilizados no fabrico do aparelho, dirija-se ao serviço de assistência da Wagner.

## Campo de aplicação

Revestimento de paredes interiores, bem como objectos de exterior de pequena e média dimensão (p. ex. vedações de jardim, portões de garagem, etc.).

## Ferramentas e meios auxiliares necessários

- Chave inglesa (13, 16, 17, 20) ou chave inglesa ajustável (2 unidades) e chave Allen (10 mm)
- Chave Allen (2,5 mm)
- Recipiente vazio
- Um pedaço grande de cartão
- Material para cobrir

## Preparação do local de trabalho (no caso de tintas de interiores)



**Cubra sempre as tomadas de corrente e os interruptores. Perigo de um choque eléctrico por penetração do material de pulverização!**

**Cubra todas as superfícies e objectos que não pretende pulverizar e/ou remova-os da área de trabalho. Não se assume qualquer responsabilidade por danos decorrentes da neblina de tinta (Overspray).**



**As tintas de silicato queimam ao contacto com superfícies de vidro e de cerâmica! Por conseguinte, todas estas superfícies têm de ser completamente cobertas.**



Tenha em atenção a qualidade da fita autocolante utilizada.

Em tapetes e superfícies pintadas não utilize uma fita autocolante muito forte para evitar provocar danos no momento da sua remoção. Remova as fitas autocolantes lentamente e forma uniforme; nunca com movimentos bruscos. Deixe a fita colada nas superfícies o mínimo de tempo possível para minimizar eventuais resíduos no momento da sua remoção. Observe as indicações dadas pelo fabricante da fita autocolante.

## Preparação do material de revestimento

Com a Control Pro 250 R / 350 R poderá pulverizar tintas para interiores, tintas e esmaltes não diluídos ou pouco diluídos. Pode obter informações detalhadas no folheto de instruções do fabricante de tintas (→ Download através da Internet).

1. Misturar bem o material e dilua-o no recipiente de acordo com as instruções de diluição (para mexer recomenda-se a utilização de um agitador).

### Recomendações de diluição

Material de pulverização	
Tintas transparentes	não diluídos
Produtos de protecção da madeira, mordentes, óleos, desinfectantes, produtos de protecção fitossanitária	não diluídos
Tintas com solventes ou diluíveis em água, primários, tintas de acabamento para veículos, tintas transparentes de película espessa	diluir em 5 - 10 %
Tintas para paredes interiores (tintas de dispersão e de látex)	diluir em 0 - 10 %



Os valores indicados na tabela são valores de referência.

A diluição ideal utilizada para o material usado deverá ser apurada através de uma amostra de pulverização. Pormenores sobre a realização da amostra de pulverização poderão ser consultados na secção "Técnica de pulverização".

## Montagem

1. Coloque as duas portas/tampas no compartimento de arrumação.
2. Utilizar a pega de transporte como mostrado na figura e engatá-la pressionando-a para baixo. (fig. 2)
3. Retire as tampas de cobertura no tubo e na ligação do tubo. (Fig. 3)
4. Coloque a pistola pulverizadora em cima da extremidade reduzida da mangueira (fig. 4,1) e enrosque a pistola na mangueira. Aperte a rosca com uma chave inglesa (13).
5. Pressione a mangueira para dentro da fixação (fig. 4,2) até encaixar).
6. Enrosque a rosca na outra extremidade da mangueira na ligação da mangueira. Segure com uma chave inglesa (16) a ligação da mangueira e aperte a mangueira com uma outra chave inglesa (17). (fig. 5)
7. Coloque a mangueira de aspiração na entrada do material e fixe-a com o grampo. (fig. 6)
8. Coloque o tubo de retorno na luva de retorno e fixe-o com o grampo. (fig. 7)

## Elementos de comando no aparelho (fig. 8)

- A** Com o regulador de pressão poderá regular a pressão de pulverização.  
A pressão de pulverização correcta depende do material utilizado.  
Se o regulador de pressão está posicionado no 0, o aparelho está desligado.
- B** Usando o selector poderá realizar as seguintes regulações:
- PRIME (o selector está na perpendicular) →
- Para o enchimento prévio do sistema com tinta
  - Para a depressurização
- SPRAY (o selector está na horizontal) →
- Para os trabalhos com a pistola de pulverização de tinta

## Pistola de pulverização



**Bloqueie sempre o gatilho quando colocar a agulheta de pulverização ou quando a pistola de pulverização não estiver a ser utilizada.**

Perigo

- Vire o bloqueio do gatilho para baixo para bloquear o guarda-mato (fig. 9, A).
- Vire o bloqueio do gatilho para cima para desbloquear o guarda-mato (fig. 9, B).



Dependendo do material a trabalhar poderá ter de utilizar uma agulheta com uma dimensão diferente. Informações sobre as agulhetas que pode utilizar poderão ser consultadas na secção "Acessórios".

## Procedimento de alívio da pressão



**Certifique-se que observa o procedimento de alívio da pressão quando, por qualquer motivo, desligar o aparelho, incluindo intervenções técnicas ou regulações. Através deste procedimento poderá aliviar a pressão do tubo de pulverização e da pistola.**

Perigo

1. Bloquear a pistola de pulverização. (Fig. 9, A)
2. Desligar o aparelho (regulador de pressão em posição 0).  
Rode o selector para a posição PRIME (na perpendicular). (Fig. 10)
3. Desbloqueie a pistola de pulverização. Mantenha a pistola de pulverização sobre um recipiente vazio e pressionar o gatilho, para realizar uma despressurização.
4. Bloquear a pistola de pulverização.

## Colocação em funcionamento

**Antes de ligar, certifique-se que a tensão de rede coincide com o valor indicado na placa de potência.**

1. Solte o tubo de retorno do tubo de aspiração.
2. Coloque o tubo de aspiração (fig. 11, 1) no recipiente de material e o tubo de retorno (fig. 11, 2) num recipiente vazio.
3. Pressione o pino vermelho da válvula de alimentação, para se assegurar que a válvula de alimentação está livre. (Fig. 12)
4. Ligue o cabo de alimentação.
5. Rode o selector para a posição PRIME (na perpendicular).
6. Mantenha o tubo de retorno sobre o recipiente vazio e ligue o aparelho.
7. Ligue o aparelho, colocando o regulador de pressão lentamente na posição 2.
8. Assim que o material saia do tubo de retorno, volte a desligar o aparelho (regulador de pressão 0).
9. Fixe o tubo de retorno nas braçadeiras do tubo de aspiração. (Fig. 13)
10. Rode o selector para a posição SPRAY (na horizontal).
11. Mantenha a pistola de pulverização sobre o rebordo de um recipiente vazio. (Fig. 14)
12. Desbloqueie a pistola de pulverização e mantenha o gatilho pressionado até que saia material de forma uniforme.
13. Solte o gatilho e bloqueie a pistola de pulverização.
14. Coloque o suporte da agulheta sobre a pistola de pulverização (fig. 15 A) e rode-o até à posição final (fig. 15 B), para o fixar.
15. Coloque a agulheta com a ponta voltada para a frente. (Fig. 16)

## Técnica de pulverização



**Certifique-se que observa o procedimento de alívio da pressão quando, por qualquer motivo, desligar o aparelho, incluindo intervenções técnicas ou regulações. Através deste procedimento poderá aliviar a pressão do tubo de pulverização e da pistola.**

Perigo

**Certifique-se de que o tubo da tinta não está dobrado e que não se encontram objectos com cantos afiados na proximidade.**

- Recomenda-se que realize primeiro um ensaio sobre um cartão ou uma superfície semelhante para verificar o padrão de pulverização e para se familiarizar com a utilização da pistola de pulverização.



Todas as regulações estarão correctas no caso de um padrão de pulverização uniforme, conforme apresentado na figura 17 A. Se o padrão de pulverização apresentar "margens lateral" conforme apresentado na figura 17 B, aumente gradualmente a pressão ou continue a diluir em intervalos de 5% (observar a diluição máxima autorizada pelo fabricante).

- O princípio de um bom resultado é a aplicação de um revestimento uniforme sobre a toda superfície.  
Mantenha o seu braço afastado a uma velocidade uniforme e mantenha a pistola de pulverização a uma distância constante da superfície. A melhor distância de pulverização é entre 20 e 25 cm entre a agulheta de pulverização e a superfície. (Fig. 18, A)
- Mantenha a pistola de pulverização paralela à superfície. Isto significa deslocar todo o braço para trás e para a frente e não dobrar apenas o pulso. (Fig. 18, B)
- Mantenha a pistola de pulverização num ângulo recto relativamente à superfície. Caso contrário, o revestimento ficará mais espesso numa extremidade do que na outra. (Fig. 18, C)
- Accione a pistola depois de iniciar a pulverização. Solte o gatilho antes de terminar a pulverização. (Fig. 18, D) A pistola de pulverização deve mover-se quando o gatilho for pressionado ou solto. Sobreponha cada tira de pintura em cerca de 30%. Desta forma, assegura um revestimento uniforme.



Durante o trabalho, a bomba liga-se e desliga-se continuamente de forma a regular a pressão. Isto é normal e não se trata de um funcionamento incorrecto.

## Limpeza de uma agulheta de pulverização entupida

Se o padrão de pulverização ficar distorcido ou deixar completamente de sair pela agulheta enquanto a pistola estiver accionada, execute estas operações.



**Não tente desobstruir ou limpar a agulheta com o dedo. O líquido está sob grande pressão pode provocar ferimentos por injeção.**

Perigo

1. Solte o gatilho e bloqueie a pistola. Rode a seta da agulheta rotativa em 180°, de forma a que a ponta da seta fique direccionada para a parte de trás da pistola (fig. 19).



Quando a agulheta de pulverização está sob pressão será muito difícil rodá-la. Rode o selector para a posição PRIME (na perpendicular) e puxe o gatilho. Isto irá libertar a pressão e a agulheta poderá rodar mais facilmente.

2. Rode o selector para a posição SPRAY (na horizontal).
3. Desbloqueie a pistola e pressione o gatilho, apontando a pistola para um bocado de madeira ou cartão de que não necessite. Isto irá permitir que a pressão no tubo de pulverização elimine a obstrução. Quando a agulheta estiver limpa, o material será projectado de uma forma contínua e sob alta pressão.
4. Solte o gatilho e bloqueie a pistola. Rode a agulheta de forma a que a seta volte a ficar orientada para a frente. Desbloqueie a pistola e prossiga o procedimento de pulverização.

## Interrupção do trabalho



**Certifique-se que observa o procedimento de alívio da pressão quando, por qualquer motivo, desligar o aparelho, incluindo intervenções técnicas ou regulações. Através deste procedimento poderá aliviar a pressão do tubo de pulverização e da pistola.**

Perigo

- Desligue o aparelho (regulador de pressão 0) e retire a ficha da tomada.
- Coloque a pistola de pulverização num saco de plástico e feche de forma estanque ao ar.
- Humedecer a superfície da tinta com alguma água para impedir que nela se forme uma película.

## Colocação fora de funcionamento e limpeza

**A limpeza adequada do aparelho de pintura é condição necessária para o seu correcto funcionamento. Em caso de falta de limpeza ou de limpeza inadequada, os direitos de garantia são anulados.**



**Para a limpeza não utilize materiais inflamáveis.**

Perigo



Limpe sempre o aparelho imediatamente depois de ter concluído o trabalho. Material de revestimento ressequido dificulta a limpeza.

1. Realize um procedimento de alívio da pressão.
2. Bloquear a pistola de pulverização.
3. Retire o suporte da agulheta da pistola de pulverização. (Fig. 20)
4. Coloque o tubo de aspiração e o tubo de retorno num recipiente com água e/ou numa solução de limpeza adequada ao material utilizado.
5. Rode o selector para a posição SPRAY e regule a pressão no máximo.
6. Mantenha a pistola de pulverização sobre o rebordo de um recipiente vazio. (Fig. 21)



**Durante a pulverização de líquidos que contenham solventes sobre um recipiente de metal, estabeleça a ligação terra da pistola de pulverização.**

Perigo

7. Desbloqueie a pistola e manter o gatilho pressionado até que só saia um líquido limpo da pistola.
8. Desligue o aparelho e retire a ficha da tomada.
9. Rode o selector para a posição PRIME (na perpendicular).
10. Puxe o gatilho para realizar uma despressurização.
11. Bloquear a pistola de pulverização.

12. Separe a pistola pulverizadora com a ajuda das chaves inglesas (13) da mangueira da tinta.
13. Retire a agulheta (1), a anilha (2) e o suporte (3) para fora do suporte da agulheta (4) e limpe bem todos os componentes. (Fig. 22)
14. Coloque o suporte e a anilha novamente no suporte da agulheta.  
Aparafuse o suporte da agulheta na pistola.
15. Retire o tubo de aspiração do aparelho de base.
16. Retire o tubo de retorno.
17. Limpe bem o exterior dos dois tubos.
18. Puxe cuidadosamente o disco do filtro (1) para fora do filtro de admissão. (Fig. 23)
19. Limpe o disco do filtro cuidadosamente e sob água corrente.
20. Retire a mangueira de alta pressão do aparelho de base com a ajuda de uma chave inglesa (17).
21. Mergulhe a válvula de entrada num recipiente cheio de conservante (p. ex., óleo doméstico). (fig. 24)
22. Ligar a tomada.
23. Mantenha um pano à frente da ligação do tubo e ligue o aparelho durante aprox. 5 segundos. (Fig. 26)  
Este procedimento permite manter a conservação da bomba.

## Manutenção e reparações



**Antes de quaisquer trabalhos no aparelho, proceda a uma despressurização e retire a ficha de alimentação da tomada.**

Perigo

### a) Limpeza da válvula de admissão



A limpeza ou substituição da válvula de admissão podem ser necessárias se durante a aspiração de material se verificarem problemas. Os problemas poderão ser evitados se o aparelho for sempre correctamente limpo e sujeito a manutenção.

1. Retire o tubo de aspiração do aparelho de base.
2. Retire a válvula de entrada (fig. 26,1) do aparelho de base com a ajuda de uma chave inglesa (20) ou uma chave Allen (10 mm).
3. Retire a fixação da válvula (fig. 26,2), a esfera (3) e a junta circular (4) da válvula de entrada.
4. Limpe bem a receção para a válvula de entrada e todos os componentes com uma solução de limpeza adequada ou em caso de necessidade, substituir.
5. Lubrifique a junta circular (fig. 26,5) da válvula de entrada.
6. Volte a colocar a fixação da válvula, a esfera e a junta circular na válvula de entrada.
7. Volte a colocar o conjunto da válvula de admissão, aparafusando-o ao pulverizador.

### b) Limpeza da válvula de saída



Em caso de um padrão de pulverização de má qualidade, deve, eventualmente, limpar ou substituir a válvula de saída. Os problemas poderão ser evitados se o aparelho for sempre correctamente limpo e sujeito a manutenção.

1. Retire a mangueira de alta pressão do aparelho de base com a ajuda de uma chave inglesa (17).
2. Solte o parafuso (chave Allen 2,5 mm) na válvula de saída (fig. 27), mas não o retire.
3. Retire a válvula de saída (fig. 28,1) do aparelho de base com a ajuda de uma chave inglesa (16).
4. Limpe bem a receção para a válvula de saída e a válvula de saída com uma solução de limpeza adequada ou em caso de necessidade, substitua a válvula de saída.
5. Volte a colocar a nova válvula de saída ou a válvula de saída limpa.
6. Volte a apertar o parafuso (fig. 27).



## Lista de peças sobressalentes (fig. 29)

Pos.	Designação	Enc. n.º
1	Pistola de pulverização (completa com suporte da agulheta)	0517100
2	Agulheta 517 (para materiais grossos, p. ex., tinta para paredes interiores)* Agulheta 311 (para materiais líquidos, p. ex., vernizes)*	0517517 0517311
3	Suporte da agulheta	0517200
4	Conjunto de vedações	0517900
5	Tubo de alta pressão, 9 m Tubo de alta pressão, 15 m	0517801 0517802
6	Asa de transporte	0580389
7	Porta (1 unidade)	0580041Y
8	Tubo de aspiração e o tubo de retorno	0580159A
9	Gancho (tubo de aspiração)	9890222
10	Gancho (tubo de retorno)	0327226
11	Tubo de retorno	0512731
12	Gancho (1 unidade)	0512390
13	Copo do filtro	0580154
14	Filtro	0580155
15	Válvula de saída	0580072A
16	Conjunto de reparação da válvula de admissão	0580391
17	Carcaça da válvula de admissão	9885553

\* Peça de desgaste: Não está abrangido pela garantia

## Acessórios (não incluídos no aparelho fornecido)

Designação	Enc. n.º
Agulheta 619 (Para materiais grossos, p. ex., tinta para paredes interiores. Para o revestimento de superfícies maiores)	0517619
Filtro, vermelho (agulheta 311, 2 pacotes)	0418 711
Filtro, branco (agulheta 517/619, 2 pacotes)	0418 713
Extensão da agulheta (30 cm)	0517700
Óleo (118 ml)	2319722

Para mais informações sobre a paleta de produtos WAGNER relacionados com trabalhos de restauro, consulte o sítio [www.wagner-group.com](http://www.wagner-group.com)

## Dados técnicos

	Control Pro 250 R	Control Pro 350 R
Tipo de bomba	Bomba de êmbolo	
Tensão	230 V ~ 50 Hz	
Consumo de energia	550 W	600 W
Fusíveis	Ligação somente a uma tomada FI com protecção (16 A)	
Classe de protecção	I	
Pressão máx. de pulverização	11 MPa (110 bar)	
Quantidade máx., fornecida	1,25 l/min	1,5 l/min
Nível de intensidade sonora*	81 dB (A) Margem de confiança K= 4 db	
Potência de pressão akústica*	94 dB (A) Margem de confiança K= 4 db	
Nível de vibração*	< 2,5 m/s <sup>2</sup> Margem de confiança K= 1,5 m/s <sup>2</sup>	
Temperatura máx. do material de revestimento	40°C	
Comprimento do tubo	9 m	15 m
Comprimento máx. do tubo	30 m	
Dimensões do produto	aprox. 47,5 x 29,5 x 36 cm	
Peso	aprox. 7,1 kg	aprox. 7,7 kg

\* Medido de acordo com a norma EN 62841-1

## Informação sobre nível de oscilação

O nível de oscilação indicado é medido de acordo com um procedimento de verificação comprovado e pode ser utilizado para

comparação de ferramentas eléctricas.

O nível de oscilação serve também para uma estimativa da carga de oscilação.

**Atenção!** O valor de emissão de oscilações pode divergir do valor indicado durante a utilização efetiva da ferramenta eléctrica, dependendo do modo e da forma como a ferramenta eléctrica é utilizada. É necessário determinar medidas de segurança para a proteção dos operadores, baseando-se numa avaliação realizada das condições efetivas de utilização (aqui deverão considerar-se todas as componentes dos ciclos de trabalho, por exemplo tempos, durante os quais a ferramenta eléctrica está desligada, bem como aqueles nos quais esteja ligada mas a funcionar sem carga).

## Protecção do ambiente



O aparelho, bem como os respetivos acessórios e embalagem deverão ser reencaminhados para reciclagem. Não elimine o aparelho através do lixo doméstico. Proteja o ambiente e deposite o seu aparelho num ponto de recolha selectiva local ou informe-se no comércio especializado.

Resíduos de tinta e solventes não poderão ser eliminados através da canalização, do sistema de esgotos ou com os resíduos domésticos. Estes devem ser eliminados separadamente como resíduos especiais. Observar os conselhos constantes nas embalagens do produto.

## Indicação importante sobre a responsabilidade pelo produto!

De acordo com um regulamento comunitário, em vigor desde 01.01.1990, o fabricante só é responsável pelo seu produto, se tiver produzido ou autorizado todas as peças, ou se os aparelhos tiverem sido montados e operados correctamente. A utilização de acessórios e peças sobressalentes que não sejam originais pode anular total ou parcialmente a garantia.

## Reparação de avarias

Avaria	Causa	Resolução
O aparelho de pulverização não trabalha.	<ul style="list-style-type: none"> <li>• O aparelho de pulverização não está ligado.</li> <li>• O aparelho de pulverização está desligado.</li> <li>• O aparelho de pulverização foi desligado quando ainda estava sob pressão.</li> <li>• Não há voltagem na tomada.</li> <li>• O cabo de extensão está danificado ou possui pouca capacidade.</li> <li>• O aparelho está sobreaquecido</li> </ul>	<ul style="list-style-type: none"> <li>→ Encaixe o aparelho de pulverização.</li> <li>→ Rode o botão ON/OFF para ON (I).</li> <li>→ Despressurize e coloque o selector novamente na posição SPRAY</li> <li>→ Teste a voltagem eléctrica.</li> <li>→ Substitua o cabo de extensão.</li> </ul>
O aparelho de pulverização arranca mas não aspira qualquer tinta quando o selector se encontrar regulado na posição PRIME.	<ul style="list-style-type: none"> <li>• O motor apresenta problemas.</li> </ul>	<ul style="list-style-type: none"> <li>→ Desligar o dispositivo, rodar o interruptor de seleção para a posição PRIME (vertical), puxar o cabo de alimentação e deixar o dispositivo arrefecer durante 30 minutos. Corrigir a causa para um sobreaquecimento, por exemplo, fendas de ventilação.</li> <li>→ Dirigir-se a um serviço de assistência a clientes da Wagner</li> </ul>
O aparelho de pulverização arranca mas não aspira qualquer tinta quando o selector se encontrar regulado na posição PRIME.	<ul style="list-style-type: none"> <li>• A unidade não realiza a primerização adequadamente ou não a pode executar.</li> <li>• O balde de tinta está vazio ou o tubo de sucção não está completamente imerso na tinta.</li> <li>• O tubo de aspiração está obstruído.</li> <li>• O tubo de aspiração está solto na válvula de admissão.</li> <li>• A válvula de admissão está presa.</li> </ul>	<ul style="list-style-type: none"> <li>→ Tente dar a primeira demão novamente.</li> <li>→ Volte a encher o balde ou deixe o tubo de sucção imerso em tinta.</li> <li>→ Limpe o tubo da sucção.</li> <li>→ Aperte-o com segurança.</li> <li>→ Pressione o pino da válvula de alimentação. Se o problema não for solucionado, limpe a válvula de alimentação.</li> <li>→ Substituir</li> <li>→ Dirigir-se a um serviço de assistência a clientes da Wagner</li> </ul>
	<ul style="list-style-type: none"> <li>• A válvula de admissão está gasta ou danificada.</li> <li>• A válvula PRIME/SPRAY está ligada.</li> </ul>	

Avaria	Causa	Resolução
O aparelho de pulverização extrai a tinta mas a pressão desce quando a pistola é accionada.	<ul style="list-style-type: none"> <li>• A agulheta de pulverização está gasta.</li> <li>• O filtro de admissão está obstruída.</li> <li>• A tinta está muito pesada ou grossa.</li> <li>• A válvula de admissão está gasta ou danificada.</li> </ul>	<ul style="list-style-type: none"> <li>→ Substitua a agulheta de pulverização por uma nova.</li> <li>→ Limpe o filtro de admissão.</li> <li>→ Dilua ou filtre a tinta.</li> <li>→ Substituir</li> </ul>
A pistola apresenta fugas.	<ul style="list-style-type: none"> <li>• As peças internas da pistola estão gastas ou sujas.</li> </ul>	<ul style="list-style-type: none"> <li>→ Dirigir-se a um serviço de assistência a clientes da Wagner</li> </ul>
A ponta apresenta fugas.	<ul style="list-style-type: none"> <li>• A agulheta não está montada correctamente.</li> <li>• Um vedante está sujo.</li> </ul>	<ul style="list-style-type: none"> <li>→ Verifique o conjunto da agulheta e monte correctamente.</li> <li>→ Limpe o vedante.</li> </ul>
A pistola não pulveriza.	<ul style="list-style-type: none"> <li>• A agulheta de pulverização está obstruído</li> <li>• A agulheta de pulverização está na posição inversa.</li> </ul>	<ul style="list-style-type: none"> <li>→ Limpe a agulheta do pulverizador.</li> <li>→ Coloque a agulheta em posição para a frente.</li> </ul>
O padrão da tinta é difuso.	<ul style="list-style-type: none"> <li>• A tinta está muito pesada ou grossa.</li> <li>• A agulheta de pulverização está obstruído</li> <li>• A agulheta de pulverização está gasta.</li> <li>• O filtro de admissão está obstruída.</li> <li>• A válvula de admissão está gasta ou danificada.</li> </ul>	<ul style="list-style-type: none"> <li>→ Dilua ou filtre a tinta.</li> <li>→ Limpe a agulheta do pulverizador.</li> <li>→ Substitua a agulheta de pulverização por uma nova.</li> <li>→ Limpe o filtro de admissão.</li> <li>→ Substituir</li> </ul>

### 3+1 anos de garantia

O período de garantia é de 36 meses em caso de particulares. A garantia é prolongada para uso privado por mais 12 meses se o aparelho for registado dentro de 4 semanas após a compra na Internet em [www.wagner-group.com/3plus1](http://www.wagner-group.com/3plus1). Um registo só é possível se o comprador concordar com o armazenamento dos seus dados a serem aí inseridos.

O período de garantia é de 12 meses quando de utilização comercial. Se a quantidade de tinta processada com a unidade exceder os 1000 litros, considera-se como sendo utilização comercial.

Oferecemos uma garantia de trabalho, para esta unidade, na seguinte medida:

Todos os componentes que se apresentem como irreparáveis ou considerados como defeituosos na sua aplicação, dentro do período de garantia a contar da entrega ao comprador, em circunstâncias consideradas anteriores a esta entrega, particularmente devido a falhas de fabrico, materiais fracos de fabrico ou construção deficiente, são melhorados ou substituídos à nossa escolha, sem quaisquer custos.

As reclamações no âmbito da garantia não podem ser consideradas

- no caso de peças sujeitas a um desgaste natural decorrente da utilização ou outra circunstância, bem como falhas do produto cujas causas possam ser imputadas a desgaste natural decorrente da utilização ou outra circunstância. Aqui incluem-se, em especial, cabos, válvulas, embalagens, agulhetas, cilindro, êmbolos, peças da estrutura de transmissão de produtos, filtro, tubos, vedações, etc.. Os danos decorrentes de desgaste são principalmente provocados por materiais de revestimento abrasivos, como por exemplo tintas de dispersão, vernizes, bases de quartzo.
- no caso de falhas em aparelhos decorrentes da não observância dos conselhos de utilização, utilização inadequada ou incorrecta, montagem incorrecta, reparação por parte do vendedor ou de terceiros, uma utilização que não esteja de acordo com as instruções, condições ambientais anómalas, materiais de revestimento inadequados, influências químicas, electroquímicas ou eléctricas, condições de utilização tecnicamente inapropriadas, funcionamento com a tensão/ frequência de corrente errada, sobrecarga ou manutenção ou conservação e/ou limpeza inadequadas.
- no caso de falhas em aparelhos decorrentes da utilização de acessórios, peças complementares ou peças sobressalentes que não sejam originais da Wagner.
- no caso de produtos, nos quais tenham sido realizadas alterações ou correcções.
- no caso de produtos aos quais o número de série tenha sido removido ou este esteja ilegível
- no caso de produtos, nos quais tenham sido realizadas tentativas de reparação por pessoas não autorizadas.
- no caso de produtos com desvios mínimos às características nominais que não influenciem ou apenas influenciem ligeiramente o valor e a utilidade do aparelho.

A unidade não foi concebida para utilização em turnos, nem para empréstimo ou aluguer. Estas formas de utilização estão excluídas da garantia.

A substituição de uma peça não prolonga o período de garantia da unidade.

A unidade tem que ser examinada imediatamente após a sua recepção. As falhas óbvias devem ser comunicadas por escrito no período de 14 dias após a recepção da unidade, por forma a evitar a perda de direitos resultantes de avarias.

Reservamo-nos o direito de encaminhar o processo de garantia para uma empresa terceira contratada.

Reparações consideradas suficientes para as operações lidadas nestas instruções de operação encontram-se reservadas para a nossa fábrica. No caso de reparação ou reclamação de garantia, contacte o representante especializado onde adquiriu a unidade.

A validação desta garantia depende da apresentação de factura e nota de entrega ou prova de compra.

Se a verificação demonstrar num caso que não é aplicável a garantia, as reparações são efectuadas a cargo do comprador.

Reclamações apresentadas à Wagner com base em, ou causadas por falha ou insuficiência de uma unidade não podem ser reivindicadas.

Demonstramos claramente que a declaração de garantia não representa uma limitação para os direitos legais ou os direitos acordados contratualmente nos nossos termos gerais de comercialização.

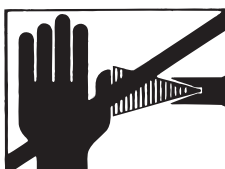
As garantias acima indicadas são exclusivamente válidas para produtos adquiridos a um revendedor autorizado da UE, CEI, Austrália e utilizados no seio do respectivo país. Se a verificação indicar que a garantia não é aplicável, a reparação será por conta do cliente. As presentes disposições regulamentam integralmente as relações jurídicas com a Wagner. Outras reclamações, em especial por danos e perdas, seja qual for a sua forma, decorrentes do produto ou da sua utilização, estão excluídas excepto as abrangidas pelo âmbito de aplicação da legislação em vigor em matéria de responsabilidade pelos produtos. As reclamações por defeitos dos produtos realizadas junto dos revendedores mantêm-se inalteradas. Esta garantia rege-se pelo direito alemão. A língua de contrato é o alemão. Em caso de divergência entre o significado da versão alemã e a versão estrangeira deste texto, prevalece o significado da versão alemã do texto.

# Advarsel!

Pas på risikoen for tilskadekomst ved injektion!  
Airless-anlæg udvikler et ekstremt højt sprøjtetryk



Far e



1

Bring aldrig fingre, hænder eller andre legemsdele i berøring med sprøjtestrålen!  
Ret aldrig pistolen mod Dem selv, andre personer og dyr.  
Brug aldrig pistolen uden berøringsværn.

En sprøjtekvæstelse må aldrig behandles som et harmløst snitsår. Ved hudlæsioner på grund af coatingmateriale eller opløsningsmiddel skal man straks opsøge en læge for at få en hurtig, faglig korrekt behandling. Informer lægen om det benyttede coatingmateriale eller opløsningsmiddel.

2

Hver gang anlægget sættes i gang, skal nedenstående punkter overholdes i henhold til driftsvejledningen:

1. Defekte apparater må ikke benyttes.
2. Pistolen skal sikres med sikringshåndtaget på pistolen.
3. Nettetilslutningens jordforbindelse skal kontrolleres.
4. Kontroller højtryksslansens og sprøjtepistolens tilladte driftstryk.
5. Alle forbindelsesdele skal kontrolleres for utætheder.

3

Instruktionerne vedrørende regelmæssig rengøring og vedligeholdelse af anlægget skal nøje overholdes.

Inden påbegyndelse af alle arbejder på anlægget samt ved enhver pause i arbejdet skal følgende regler være overholdt:

1. Pistolen og slangen skal aflastes for tryk.
2. Pistolen skal sikres med sikringshåndtaget på pistolen.
3. Sluk for apparatet.






## Sæt sikkerheden i højsædet!

## Hjertelig tillykke med dit Wagner-sprøjteanlæg.

Du har anskaffet et kvalitetsprodukt, der kræver omhyggelig rengøring og pleje for at fungere perfekt.

**Læs betjeningsvejledningen grundigt igennem, inden du tager apparatet i brug, og husk at følge sikkerhedsanvisningerne. Opbevar betjeningsvejledningen til senere brug.**

## Forklaring af de anvendte symboler

 Fare	Angiver en umiddelbart truende fare. Hvis denne ikke undgås, kan det medføre døden eller meget alvorlige kvæstelser.
	Angiver gode råd ved anvendelsen samt andre særligt nyttige henvisninger.
	Bær altid egnet høreværn under arbejdet.
	Bær altid egnet åndedrætsværn under arbejdet.
	Bær altid egnede beskyttelseshandsker under arbejdet.

## Generelle sikkerhedsanvisninger

### ADVARSEL!



*Det er vigtigt, at du læser samtlige anvisninger. Hvis du ikke omhyggeligt følger de nedenfor anførte anvisninger, kan det medføre elektrisk stød, brand og/eller alvorlige personskader. **Opbevar denne betjeningsvejledning omhyggeligt og vedlæg den produktet, hvis du engang giver det videre.** Ordet "elværktøj" bruges i det efterfølgende om elnet-drevet elværktøj (med netledning) og batteridrevet elværktøj (uden netledning).*

### 1. Arbejdspladssikkerhed

- Hold dit arbejdsområde rent og sørg for god belysning. Uorden eller ikke-belyste arbejdsområder kan føre til ulykker.
- Undlad at arbejde med apparatet i områder med eksplosionsfare, hvor der befinder sig brændbare væsker, gasser eller støv. Elværktøjer danner gnister, der kan antænde støv eller dampe.
- Sørg for, at der ikke er børn eller andre personer i nærheden under arbejde med elværktøjet. Hvis du bliver distraheret i arbejdet, kan du risikere at miste kontrollen over apparatet.

### 2. Elektrisk sikkerhed

- Apparatets tilslutningsstik skal passe i stikdåsen. Stikket må ikke ændres på nogen måde. Brug ikke adapterstik sammen med jordforbundne apparater. Uforandrede stik og passende stikdåser reducerer risikoen for elektriske stød.
- Undgå kropskontakt med jordforbundne overflader som rør, varmeapparater, komfurer og køleskabe. Der er forhøjet risiko for elektriske stød, når din krop er forbundet til jord.
- Sørg for, at apparatet ikke udsættes for regn eller fugt. Hvis der trænger vand ind i et elektrisk apparat, forøges risikoen for et elektrisk stød.
- Undlad at bære eller ophænge apparatet i ledningen og at trække i ledningen for at trække stikket ud af stikkontakten. Hold ledningen væk fra varme, olie, skarpe kanter og apparatets bevægelige dele. Beskadigede ledninger eller sammenviklede ledninger øger risikoen for elektriske stød.
- Når du arbejder med et el-værktøj udendørs, skal du anvende en forlængerledning, som også er egnet til udendørs brug. Hvis du bruger en forlængerledning, der er egnet til udendørs brug, reduceres risikoen for elektriske stød.

f) Hvis det ikke kan undgås at bruge apparatet i fugtige omgivelser, skal du anvende et HFI-relæ. *Brugen af et HFI-relæ forhindrer risikoen for et elektrisk stød.*

### 3. Personlig sikkerhed

- a) **Vær opmærksom på, hvad du foretager dig, og udvis almindelig sund fornuft, når du arbejder med elværktøj. Undlad at bruge apparatet, når du er træt, eller hvis du er påvirket af narkotika eller alkohol eller har taget medicin.** *Ét øjeblik uopmærksomhed ved brugen af apparatet kan medføre alvorlige skader.*
- b) **Bær personligt beskyttelsesudstyr og altid en beskyttelsesbrille.** *Brug af personligt beskyttelsesudstyr som støvmaske, skridsikre sikkerhedssko, beskyttelseshjelm eller høreværn - afhængigt af værktøjstype og brugen af værktøjet - reducerer risikoen for skader.*
- c) **Undgå utilsigtet idrifttagning. Sørg for, at kontakten står på "FRA", før du sætter stikket i stikkontakten.** *Hvis du har fingeren på kontakten, når du bærer apparatet, eller når du slutter apparatet til elnettet, kan det medføre ulykker.*
- d) **Fjern indstillingsværktøjer eller skruenøgler, før du tænder for apparatet.** *Et værktøj eller en nøgle, der befinder sig i en roterende del af apparatet, kan medføre personskader.*
- e) **Undgå en unormal kropsholdning. Sørg for, at apparatet står sikkert, og sørg for, at ligevægten opretholdes.** *På den måde kan du bedre kontrollere apparatet i uventede situationer.*
- f) **Sørg for at have tøj på, der passer til omstændighederne. Bær ikke løstsiddende tøj og smykker. Hold hår, tøj og handsker væk fra bevægelige dele.** *Bevægelige apparatdele kan gribe fat i løstsiddende tøj, smykker og langt hår.*
- g) **Vær aldrig for sikker, når du håndterer elektronisk værktøj, og overhold altid dets sikkerhedsbestemmelser, også selv om du efter lang tids brug er fortrolig med værktøjet.** *Uforsigtig håndtering kan på en brøkdelt af et sekund medføre alvorlige kvæstelser.*

### 4. Vær forsigtig, når du arbejder med elværktøj

- a) **Undlad at overbelaste apparatet. Brug den type elværktøj, der er beregnet til det pågældende arbejde.** *Hvis du bruger det rigtige elværktøj, arbejder du bedre og mere sikkert i det angivne effektområde.*
- b) **Undlad at bruge elværktøjet, hvis dets kontakt er defekt.** *Et elværktøj, der ikke længere kan tændes eller slukkes, er farligt og skal repareres.*
- c) **Træk stikket ud af stikkontakten, før du foretager indstillinger på apparatet, skifter tilbehørsdele eller lægger apparatet væk.** *På den måde sikrer du, at apparatet ikke starter utilsigtet.*
- d) **Sørg for at opbevare elværktøjet uden for børns rækkevidde, når det ikke bruges. Du må ikke lade personer, der ikke er fortrolige med apparatet eller ikke har læst disse anvisninger, bruge apparatet.** *Elværktøjer er farlige, hvis de bruges af personer, der ikke har erfaring med at bruge dem.*
- e) **Vedligehold apparatet omhyggeligt. Kontrollér, om apparatets bevægelige dele fungerer korrekt og ikke sidder fast, om der er dele, der er gået i stykker eller på anden vis er defekte, så apparatets funktion er forringet. Sørg for, at beskadigede dele repareres, før apparatet anvendes.** *Mange ulykker skyldes dårligt vedligeholdte elværktøjer.*
- f) **Brug elværktøj, tilbehør, indsatsværktøj osv. i overensstemmelse med disse anvisninger og som foreskrevet for det pågældende apparat. Udfør arbejdet i overensstemmelse med arbejdsbetingelserne og de aktiviteter, der skal udføres.** *Brug af elværktøj til andet end det, værktøjet er beregnet til, kan føre til, at der opstår farlige situationer.*
- g) **Sørg for, at håndtag og gribeflader er tørre, rene og fri for olie og fedt.** *I en uventet situation er våde, snavsede eller fedtede håndtag og gribeflader ikke sikre at betjene eller kontrollere.*

### 5. Service

- a) **Apparatet må kun repareres af kvalificerede fagfolk og kun med originale reservedele.** *På den måde sikres det, at apparatets sikkerhed ikke på nogen måde forringes.*
- b) **Hvis apparatets tilslutningsledning bliver beskadiget, skal den udskiftes af producenten eller kundeservice eller en tilsvarende kvalificeret person, så eventuelle farer undgås.**



## Helbredsbeskyttelse



**Vigtigt! Brug åndedrætsværn: Farvetåge og opløsningsmiddeldampe er sundhedsskadelige. Arbejd kun i godt ventilerede rum eller ved kunstig ventilation. Det anbefales at bære arbejdstøj, beskyttelsesbriller, høreværn og handsker.**

## Brandbare coatingmaterialer



**Sprøjtepistolerne må ikke bruges til sprøjtning af brændbare stoffer.**

## Eksplodingsbeskyttelse



**Apparatet må ikke benyttes på steder, som hører ind under eksplodingsbeskyttelses-forordningen.**

## Eksplodings- og brandfare ved sprøjtearbejder på grund af antændingskilder



**Der må ikke befinde sig antændingskilder i omgivelsen, f.eks. åben ild, rygning af cigaretter, cigarer, piber, gnister, glødende tråde, varme overflader osv.**

## Elektrostatisk opladning (gnist- eller flammedannelse)



**På grund af coatingmaterialets strømningshastighed ved sprøjtningen kan der under visse omstændigheder forekomme elektrostatisk opladning ved apparatet. Disse kan medføre gnist- eller flammedannelse ved afladningen. Derfor er det nødvendigt, at apparatet altid er jordet over den elektriske installation. Tilslutningen skal foretages over en forskriftsmæssigt jordet beskyttelseskontakt-stikdåse.**

## Ventilation

For at undgå brand- og eksplodingsfare samt skader på helbredet ved sprøjtearbejde skal der altid sørges for en god naturlig eller kunstig ventilation.

## Sikring af apparat og sprøjtepistol

**Alle slanger, monteringer og filterdele skal sikres før spraypumpen betjenes. Dele, som ikke er sikrede, kan udskydes med stor kraft eller lække en flydende strøm under højtryk, som kan forårsage alvorlig tilskadekomst. Ved montering eller afmontering af dysen samt ved arbejdsafbrydelser skal sprøjtepistolen altid sikres.**

## Sprøjtepistolens tilbagestød



**Ved et højt driftstryk bevirker udløsningen af aftræksbøjlen en tilbagestødkraft på op til 15 N. Hvis De ikke er forberedt på det, kan hånden blive stødt tilbage, eller De kan miste ligevægten. Dette kan medføre kvæstelser. En konstant belastning på grund af dette tilbageslag kan medføre varige skader på helbredet.**

## Max. driftstryk

**Driftstrykket for sprøjtepistolen, sprøjtepistol-tilbehøret og højtryksslangen må ikke ligge under det maksimale driftstryk på 110 bar (11 MPa), som er angivet på apparatet.**

## Coatingmateriale

**Vær opmærksom på farer, som det sprøjtede stof kan forårsage, og læs mærkaterne på beholderne eller producentens anvisninger vedrørende brug af produktet.**

**Undlad at sprøjte med stoffer, hvis brugsrisiko ikke er kendte.**

## Højtryksslange (sikkerhedshenvisning)



Fare

**Pas på, fare for personskade ved injektion! Der kan opstå utætheder i højtryksslangen som følge af slid, kinkning og uhensigtsmæssig anvendelse. Gennem en utæthed kan der sprøjtes væske ind i huden.**

Kontroller højtryksslangen hver gang inden brugen.

Udskift straks en beskadiget højtryksslange.

Reparer aldrig selv en defekt højtryksslange!

Undgå kraftig bøjning eller skarpe knæk, mindste bøjningsradius er ca. 20 cm.

Kør ikke over højtryksslangen, og beskyt den mod skarpe genstande og kanter.

Træk aldrig i højtryksslangen for at flytte apparatet.

Sno ikke højtryksslangen.

Læg ikke højtryksslangen i opløsningsmiddel. Tør kun ydersiden med en våd klud.

Læg højtryksslangen sådan, at ingen kan falde over den.

Sprøjtepistolens og højtryksslangens elektrostatiske opladning afledes over højtryksslangen. Derfor skal den elektriske modstand mellem højtryksslangens tilslutninger være lig med eller mindre end 197 k $\Omega$ /m (60 k $\Omega$ /ft.).



**Af hensyn til funktion, sikkerhed og levetid bør der udelukkende anvendes originale højtryksslanger og sprøjtedyser fra Wagner. Se „Reservedelsliste“ vedrørende en oversigt.**



**Når højtryksslanger bliver gamle, stiger risikoen for beskadigelser. Wagner anbefaler at udskifte højtryksslangen efter 6 år.**

## Tilslutning af apparatet

Tilslutningen skal ske via en forskriftsmæssigt jordet sikkerhedskontaktstikdåse. Tilslutningen skal være forsynet med en fejlstrømsbeskyttelsesordning INF  $\leq$  30 mA.

## Opstilling af apparatet



Fare

**Ved arbejde indendørs:**

**Der må ikke dannes opløsningsmiddelholdige dampe i nærheden af apparatet. Apparatet opstilles på den side, der vender væk fra sprøjteemnet. Hold en minimumsafstand på 5 m mellem apparatet og sprøjtepistolen.**

**Ved arbejde udendørs:**

**Der må ikke drive opløsningsmiddelholdige dampe hen til apparatet. Tag hensyn til vindretningen. Opstil apparatet, så der ikke kommer opløsningsmiddelholdige dampe hen til apparatet og udfældes der. Hold en minimumsafstand på 5 m mellem apparatet og sprøjtepistolen.**

## Vedligeholdelse og reparation



Fare

**Inden alle arbejder på apparatet skal trykket tages af og netstikket tages ud af stikkontakten.**

## Rengøring af apparatet



Fare

**Fare for kortslutning på grund af indtrængende vand!**

**Afsprøjt aldrig apparatet med en højtryks- eller damp-højtryksrenser.**

## Rengøring af apparatet med opløsningsmiddel



Fare

**Ved rengøring af apparatet med opløsningsmiddel må der ikke sprøjtes eller pumpes ned i en beholder med en lille åbning (spunshul). Fare på grund af danneelse af en eksplosiv gas-/luftblanding.**

**Beholderen skal være jordet.**

**Anvend ikke brandbare materialer til rengøring.**

## Jording af sprøjteobjektet

Det sprøjteobjekt, som skal behandles, skal være jordet.

## Termosikring

Apparatet er udstyret med en termosikring, som deaktiverer apparatet i tilfælde af overophedning. Sluk i så fald for apparatet, drej valgkontakten til positionen PRIME (lodret), træk forsyningsstikket ud, og lad apparatet køle af i 30 minutter. Find årsagen til overophedningen, f.eks. tildækket slids til luftindtag.

Beskrivelse (Fig. 1)	
1 Indsugningsslange	2 Trykregulator med indbygget tænd-/slukkontakt
3 Bærehåndtag	4 Indbygget hylde til dyser og smådele
5 Dyse 517 (til tyktflydende materialer, f.eks. indendørs vægmaling)	6 Sprøjtepistol
7 Dyseholder	8 Dyse 311 (til tyndtflydende materialer, f.eks. lakker)
9 Højtryksslange	10 Valgkontakt
11 Returlledning	12 Slangetilslutning
13 Indløbsfilter	14 Indføringsventilknop
15 Driftsvejledning	

## Anvendelige coatingmaterialer

Dispersions- og latexmalinger til brug indendørs.

Lak og lasurer indeholdende vand og opløsningsmidler. Lakfarver, olier, skillemidler, kunstharpikslakker, pvc-lakker, forlakker, grundlakker, fyldstoffer og rustbeskyttelsesmaling.



Alt efter hvilket materiale, der skal påføres, skal der vælges forskellige dysestørrelser og pistolfiltre.

Til tyndtflydende materialer: Dyse 311

Til tyktflydende materialer: Dyse 517

## Coatingmaterialer, der ikke kan anvendes

Materialer indeholdende stærkt slibende bestanddele, facademaling, lud og syreholdige coatingmaterialer.

Brandbare coatingmaterialer



Hvis De er i tvivl om coatingmaterialets forenelighed med de materialer, apparatet er fremstillet af, er De velkommen til at henvende Dem til Wagner kundeservice.

## Anvendelsesområde

Overfladebehandling af vægge indendørs samt små og middelstore emner udendørs (som f.eks. havehegn, garageporte etc.).

## Nødvendigt værktøj og hjælpemidler

- Skruenøgle (13, 16, 17, 20) eller svensknøgle (2 stk.) og unbrakonøgle (10 mm)
- Unbrakonøgle (2,5 mm)
- Tom beholder
- Et større stykke karton
- Afdækningsmateriale

## Forberedelse af arbejdsstedet



Stikdåser og afbrydere skal ubetinget tilklæbes. Fare for elektrisk stød som følge af indtrængende sprøjtemateriale!

Afdæk alle flader og genstande, der ikke skal sprøjtemales, eller fjern dem fra arbejdsområdet.

Vi hæfter ikke for skader, der måtte opstå på grund af malingståge (overspray).



Fare

Silicatmaling ætser glas- og keramikoverflader ved kontakt! Alle sådanne overflader skal derfor ubetinget afdækkes komplet.



Sørg for, at den anvendte afdækningstape er af god kvalitet.

Anvend ikke for stærkt klæbende tape på tapeter og malede underlag for at undgå beskadigelser, når det fjernes. Fjern tape langsomt og med en regelmæssig bevægelse - under ingen omstændigheder i ryk. Lad ikke tapen sidde på fladerne længere end nødvendigt for at minimere eventuelle rester af klæbemiddel ved fjernelsen. Følg også anvisningerne fra producenten af afdækningstape.

## Forberedelse af maling/lak

Med Control Pro 250 R / 350 R kan der påføres indvendig vægmaling, lakker og lasurer ufortyndet eller meget lidt fortyndet. Detaljerede oplysninger findes i det tekniske datablad fra farveproducenten.

1. Rør materialet grundigt op, og fortynd det, som anbefalet anbefalet (brug gerne en omrører).

### Anbefalinger om fortynding

Anbefalinger om fortynding	
<b>Sprøjttemaling/-lak</b>	
Lasurer	ufortyndet
Træbeskyttelsesmidler, bejdsere, olier, desinfektionsmidler, plantebeskyttelsesmidler	ufortyndet
Vandopløselige og opløsningsmiddelholdige lakfarver, grundere, autolak, tykke lasurer	fortyndes 5 - 10 %
Loft- og vægmaling til indendørs brug	fortyndes 0 - 10 %



Værdierne i tabellen er kun vejledende.

Lav en sprøjteprøve for at finde den optimale fortynding til de anvendte materialer. Oplysninger vedrørende sprøjteprøven findes i afsnittet „Sprøjteteknik“.

## Montage

- Sæt de to døre / klapper ind i hylden.
- Monter bærehåndtaget iht. illustrationen og lad det gå i indgreb ved at trykke nedad. (Fig. 2)
- Fjern afdækningskapperne på slangen og slangetilslutningen. (Fig. 3)
- Sæt slangens tynde ende på sprøjtepistolen (Fig. 4, 1), og fastgør slangen på pistolen. Spænd gevindet omhyggeligt med en skruenøgle (13).
- Tryk slangen ind i fikseringen (Fig. 4, 2), indtil den sidder helt fast.
- Drej slangens andet gevind på slangetilslutningen.  
Brug en skruenøgle (16) til at holde slangetilslutningen, og spænd slangen med en anden skruenøgle (17). (Fig. 5)
- Sæt indsugningsslangen på materialeindgangen, og fastgør den med slangeklemmen. (Fig. 6)
- Sæt returslangen på returstudsen, og fastgør den med slangeklemmen. (Fig. 7)

## Betjeningslementer på apparatet (fig. 8)

- A** Sprøjtetryk kan indstilles med trykregulatoren.  
Det rigtige sprøjtetryk afhænger af det anvendte materiale.  
Når trykregulatoren står på 0, er apparatet slukket.
- B** Med valgkontakten kan der foretages følgende indstillinger:
- |                                |   |  |
|--------------------------------|---|--|
| PRIME (kontakten står lodret)  | → | • Til primning af systemet med farve<br>• Til trykaflastning |
| SPRAY (kontakten står vandret) | → | • Til arbejde med sprøjtepistolen                            |

## Sprøjtepistol



Fare

Lås altid aftrækkerbøjlen, når sprøjtedyse påmonteres, eller når sprøjtepistolen ikke er i brug.

- Klap låsen ned for at låse aftræksbøjlen (Fig. 9, A).
- Klap låsen op for at slå aftræksbøjlen fra (Fig. 9, B).



Alt efter hvilket materiale, der skal påføres, skal der vælges forskellige dysestørrelser. Oplysninger om de dyser, der er til rådighed, findes i afsnittet "Tilbehør".

## Fremgangsmåde til trykaflastning



Fare

**Sørg for at overholde fremgangsmåden til trykaflastningen, når enheden af en eller anden grund slukkes. Dermed udløses trykket fra sprøjteslangen og pistolen.**

1. Sikr sprøjtepistolen. (Fig. 9, A)
2. Sluk for apparatet (trykregulator i position 0).  
Drej valgkontakten til positionen PRIME (lodret). (Fig. 10)
3. Afsikr sprøjtepistolen. Hold sprøjtepistolen hen over en tom beholder og tryk i aftrækkerbøjlen, for at udløse trykket.
4. Sikr sprøjtepistolen.

## Ibrugtagning

**Sørg for, at netspændingen stemmer overens med angivelsen på apparatets typeskilt, før du slutter apparatet til elnettet.**

- 1.
2. Løsn returledningen fra indsugningsslangen.
3. Stik indsugningsslangen (fig. 11, 1) i materialebeholderen og returledningen (fig. 11, 2) i en tom beholder.
4. Tryk på den røde indgangsventilknop for at sikre, at indgangsventilen er fri. (Fig. 12)
5. Sæt netkablet i.
6. Drej valgkontakten til positionen PRIME (lodret).
7. Hold returledningen hen over den tomme beholder, og tænd for apparatet.
8. Tænd apparatet ved langsomt at dreje trykregulatoren på position 2.
9. Sluk igen for apparatet (trykregulator på 0), så snart der strømmer maling ud af returslange.
10. Fastgør returledningen på indsugningsslangens klemmer. (Fig. 13)
11. Drej valgkontakten til positionen SPRAY (vandret).
12. Hold sprøjtepistolen hen til kanten af en tom beholder. (Fig. 14)
13. Afsikr sprøjtepistolen og hold aftrækkerbøjlen trykket ind, indtil materialet kommer ud i en regelmæssig strøm.
14. Slip aftrækkerbøjlen og sikr sprøjtepistolen.
15. Sæt dyseholderen på sprøjtepistolen (fig. 15 A) og drej den til slutposition (fig. 15 B) for at fastgøre den.
16. Sæt dysen på med spidsen pegende fremad. (Fig. 16)

## Sprøjteteknik



Fare

**Sørg for at overholde fremgangsmåden til trykaflastningen, når enheden af en eller anden grund slukkes. Dermed udløses trykket fra sprøjteslangen og pistolen.**

**Sørg for at maleslangen ikke er snoet, og at der ikke er genstande med skarpe kanter, der kan skære.**

- Det er hensigtsmæssigt først at øve sig på et stykke karton eller en lignende overflade for at afprøve, hvordan sprøjtebilledet ser ud, og for at gøre sig fortrolig med anvendelsen af sprøjtepistolen.



Hvis sprøjtebilledet er regelmæssigt som i fig. 17 A, er alle indstillinger korrekte.

Viser sprøjtebilledet striber i kanten som i fig. 17 B, øges trykket trinvist, eller materialet fortyndes yderligere i trin a 5% (følg producentens anvisninger vedrørende maksimalt tilladt fortynding).

- Nøglen til et godt resultat er den regelmæssige dækning af hele fladen.  
Flyt armen med en konstant hastighed, og hold sprøjtepistolen i den samme afstand til overfladen. Den bedste sprøjteafstand er 25 til 30 cm mellem sprøjtedysen og overfladen. (Fig. 18, A)
- Hold sprøjtepistolen i en lige vinkel på overfladen. Dette indebærer, at hele armen flyttes frem og tilbage i stedet for blot at dreje håndledet. (Fig. 18, B)
- Sørg for at sprøjtepistolen holdes vinkelret i forhold til overfladen, ellers vil den ene ende af et mønster blive tykkere end den anden. (Fig. 18, C)
- Affyr pistolen efter starten på strøget. Slip aftrækkerbøjlen før afslutningen på strøget. (Fig. 18, D) Sprøjtepistolen skal være i bevægelse, når aftrækkerbøjlen aktiveres eller slippes. Overlap hvert strøg med omkring 30 %. Det vil sikre en ensartet dækning.



Under arbejdet slår pumpen automatisk til og fra for at regulere trykket. Dette er en normal funktion og ikke en fejl.

## Fjernelse af tilstopning fra sprøjtedyse

Hvis sprøjtemønsteret bliver forvrænget eller helt stopper, mens pistolen affyres, skal disse trin følges.



Fare

**Forsøg ikke på at fjerne tilstopning eller rengøre dysen med fingeren. Højtryksvæske kan forårsage en injektionsskade.**

1. Slip aftrækkerbøjlen, og sikr pistolen. Drej dysen til 180°, så spidsen af pilen peger mod den bageste del af pistolen (fig. 19).



Det kan være svært at dreje sprøjtedyse under tryk. Drej valgkontakten til positionen PRIME (lodret), og træk aftrækkerbøjlen af. Dette aflaster trykket, og dysen drejer mere ubesværet.

2. Drej valgkontakten til positionen SPRAY (vandret).
3. Afsikr pistolen, og tryk på aftrækkerbøjlen, mens pistolen peger på et stykke træ eller karton. På den måde kan trykket i sprøjteslangen blæse forhindringen ud. Når dysen er ren, kommer materialet ud i en lige højtryksstrøm.
4. Slip aftrækkerbøjlen, og sikr pistolen. Vend spidsen, så pilen peger fremad igen.  
Afsikr pistolen, og genoptag sprøjtning.

## Arbejdsafbrydelse



Fare

**Sørg for at overholde fremgangsmåden til trykaflastningen, når enheden af en eller anden grund slukkes. Dermed udløses trykket fra sprøjteslangen og pistolen.**

- Sluk apparatet (trykregulator i position 0), og stræk strømstikket ud.
- Læg sprøjtepistolen i en plastikpose og luk denne lufttæt til.
- Stænk lidt vand på overfladen af malingen, så den ikke danner skind.

## Rengøring og foranstaltninger efter arbejdet

**Sprøjteapparatet skal rengøres grundigt for at kunne fungere korrekt. Der kan ikke gøres krav gældende for skader, der skyldes manglende eller forkert rengøring.**



Fare

**Anvend ikke brandbare materialer til rengøring.**



Rengør altid apparatet umiddelbart efter arbejdets afslutning. Indtørret materiale til påføring vanskeliggør rengøringen.

1. Udfør fremgangsmåde til trykaflastning.
2. Sikr sprøjtepistolen.
3. Fjern dyseholderen fra sprøjtepistolen. (Fig. 20)
4. Anbring indsugningsslangen og returledningen i en beholder med vand eller et opløsningsmiddel, der er egnet til materialet.
5. Drej valgkontakten til positionen SPRAY, og sæt trykket til maksimum.
6. Hold sprøjtepistolen hen til kanten af en tom beholder. (Fig. 21)



Fare

**Jord pistolen med en metalbeholder, hvis skylning sker med et opløsningsmiddel.**

7. Afsikr pistolen og hold aftrækkerbøjlen trykket ind, indtil der kun kommer klar væske ud af pistolen.
8. Sluk apparatet, og stræk strømstikket ud.
9. Drej valgkontakten til positionen PRIME (lodret).
10. Træk i aftrækkerbøjlen for at aflaste trykket.
11. Sikr sprøjtepistolen.
12. Adskil sprøjtepistolen fra malingslangens skruenøgler (13).
13. Fjern dysen (1), underlagsskiven (2) og holderen (3) fra dyseholderen (4) og rengør alle dele grundigt. (Fig. 22)
14. Sæt beslaget og underlagsskriven ind i dyseholderen igen.  
Skru dyseholderen på pistolen.
15. Fjern indsugningsslangen fra basisapparatet.

16. Fjern returslangen.
17. Tør begge slanger af udvendigt.
18. Træk forsigtigt filterskiven (1) ud af indsugningsfilteret. (Fig. 23)
19. Rens filterskiven grundigt under rindende vand.
20. Fjern højtryksslange fra basisapparatet med en skrueøgle (17).
21. Nedsenk indsugningsventilen i en beholder, der er fyldt med konserveringsmiddel (f.eks. husholdningsolie). (Fig. 24)
22. Sæt netstikket i.
23. Hold et klæde foran slangetilslutningen og tænd for apparatet i ca. 5 sekunder. (Fig. 25)  
Derved konserveres pumpen.

## Vedligeholdelse og reparation



Fare

**Inden alle arbejder på apparatet skal trykket tages af og netstikket tages ud af stikkontakten.**

### a) Rengøring af indløbsventil



Hvis der optræder problemer ved indsugningen af materialet, skal indløbsventilen renses eller udskiftes. Problemer kan undgås, hvis apparatet altid renses og vedligeholdes i overensstemmelse med anvisningerne.

1. Fjern indsugningsslangen fra basisapparatet.
2. Adskil nu med en skrueøgle (20) eller en unbrakonøgle (10 mm) indsugningsventilen (fig. 26, 1) fra grundmodulet.
3. Fjern ventilsæde (fig. 26, 2), kugle (3) og O-ring (4) fra indsugningsventilen.
4. Rens indgangen til indsugningsventilen og alle de andre dele grundigt med et egnet rensmiddel eller udskift delene ved behov.
5. Smør O-ringen (fig. 26, 5) ved indsugningsventilen med fedt.
6. Sæt ventilsæde, kugle og O-ring tilbage i indsugningsventilen.
7. Sæt indløbsventilenheden på plads igen ved at skrue den på basisapparatet.

### b) Rengøring af udblæsningsventilen



Hvis sprøjtebilledet bliver dårligt, skal udblæsningsventilen eventuelt renses eller udskiftes. Problemer kan undgås, hvis apparatet altid renses og vedligeholdes i overensstemmelse med anvisningerne.

1. Fjern højtryksslange fra basisapparatet med en skrueøgle (17).
2. Løsn skruen (unbrakonøgle 2,5 mm) ved udblæsningsventilen (fig. 27), men fjern den ikke.
3. Adskil med en skrueøgle (16) udblæsningsventilen (fig. 28, 1) fra grundmodulet.
4. Rens indgangen til udblæsningsventilen og selv udblæsningsventilen grundigt med et egnet rensmiddel eller udskift ventilen ved behov.
5. Isæt det nye / rensede udblæsningsventil.
6. Spænd skruen (fig. 27).

### Reservedelsliste (fig. 29)

Pos.	Betegnelse	Best.-nr.
1	Sprøjtepistol (med dyseholder)	0517100
2	Dyse 517 (til tykflydende materialer, f.eks. indendørs vægmaling)* Dyse 311 (til tyndflydende materialer, f.eks. lakker)*	0517517 0517311
3	Dyseholder	0517200
4	Tætningssæt	0517900
5	Højtryksslange, 9 m Højtryksslange, 15 m	0517801 0517802
6	Bærehåndtag	0580389
7	Dør (1 stk)	0580041Y
8	Indsugningsslangen og returledning	0580159A
9	Sikringsklemmen (indsugningsslangen)	9890222
10	Sikringsklemmen (returledningen)	0327226
11	Returledningen	0512731



## Reservedelsliste (fig. 29)

12	Sikringsklemmen (1 stk.)	0512390
13	Filterhuse	0580154
14	Filter	0580155
15	Udblæsningsventil	0580072A
16	Reparationssæt til indløbsventil	0580391
17	Indløbsventil boliger	9885553

\* Sliddel: Er ikke dækket af garantien

## Tilbehør (medfølger ikke)

Betegnelse	Best.-nr.
Dyse 619 (Til tyktflydende materialer, f.eks. indendørs vægmaling. Til påføring på større flader)	0517619
Filter, rødt (dyse 311, 2 stk.)	0418 711
Filter, hvidt (dyse 517/619, 2 stk.)	0418 713
Dyseforlænger (30 cm)	0517700
Olie (118 ml)	2319722

Du kan finde yderligere oplysninger om WAGNERs sortiment til renoveringsarbejde på [www.wagner-group.com](http://www.wagner-group.com)

## Tekniske data

	Control Pro 250 R	Control Pro 350 R
Pumpetype	Stempelpumpe	
Spænding	230 V ~ 50 Hz	
Effektforbrug	550 W	600 W
Sikring	Tilslutning kun til HFI-sikret stikdåse (16 A)	
Beskyttelsesklasse	I	
Max. sprøjtetryk	11 MPa (110 bar)	
Max. sprøjtetemængde	1,25 l/min	1,5 l/min
Lydtryksniveau*	81 dB (A) Usikkerhed K= 4 db	
Lydtryksydelse *	94 dB (A) Usikkerhed K= 4 db	
Vibrationsniveau *	< 2,5 m/s <sup>2</sup> Usikkerhed K= 1,5 m/s <sup>2</sup>	
Maks. temperatur coatingmateriale	40°C	
Slangelængde	9 m	15 m
Max. slangelængde	30 m	
Produktmål	ca. 47,5 x 29,5 x 36 cm	
Vægt	ca. 7,1 kg	ca. 7,7 kg

\* Målt i henhold til EN 62841-1

## Oplysninger om svingningsniveau

Det angivne svingningsniveau er målt i henhold til en normeret testprocedure og kan anvendes til sammenligning af elektroværktøj.

Svingningsniveauet tjener også til en indledende vurdering af svingningsbelastningen.

**OBS!** Svingningsemissionsværdien kan adskille sig fra den angivne værdi under den faktiske benyttelse af elektroværktøjet, afhængigt af den måde, elektroværktøjet anvendes på. Til beskyttelse af den person, der betjener værktøjet, er det nødvendigt at fastlægge sikkerhedsforanstaltninger, der hviler på en vurdering af udsættelsen for risici under de faktiske betingelser for benyttelsen (i denne forbindelse skal der tages hensyn til alle dele af driftscyklussen, f.eks. tidspunkter, hvor der er slukket for elektroværktøjet, og tidspunkter, hvor der ganske vist er tændt for det, men hvor det kører uden belastning).

## Bortskaffelse



Elektrisk og elektronisk udstyr er mærket med nedenstående overkrydsede skraldespand. Den symboliserer, at elektrisk og elektronisk udstyr ikke må bortskaffes sammen med usorteret husholdningsaffald, men skal indsamles særskilt.

Alle kommuner har etableret indsamlingsordninger, hvor elektrisk og elektronisk udstyr gratis kan afleveres af borgerne på genbrugsstationer og andre indsamlingssteder eller bliver afhentet direkte fra husholdningerne. Nærmere information kan fås hos kommunens tekniske forvaltning.

Malingsrester og opløsningsmidler må ikke hældes i afløbet, kloaksystemet eller husholdningsaffaldet. Disse skal bortskaffes separat som særligt affald. Følg i denne forbindelse anvisningerne på produktets emballage.

## Vigtig information vedrørende produktansvar!

På grund af et EU-direktiv, der trådte i kraft den 01.01.1990 hæfter producenten kun for sit produkt, når alle delene stammer fra producenten eller er godkendt af denne, eller hvis apparaterne er monteret korrekt og blevet anvendt korrekt. Ved anvendelse af ikkeoriginale eller ikke-godkendte reservedele kan garantien bortfalde helt eller delvist.

## Afhjælpning af fejl

Fejl	Årsag	Afhjælpning
Sprøjteapparatet starter ikke	<ul style="list-style-type: none"> <li>• Sprøjteapparatets stik er ikke sat i.</li> <li>• Der er slukket for apparatet.</li> <li>• Sprøjteapparatet blev slukket, mens der stadig var tryk på.</li> <li>• Der er ingen volt fra vægkontakten.</li> <li>• Forlængerledningen er beskadiget eller har for lav kapacitet.</li> <li>• Apparatet er overophedet</li> </ul>	<ul style="list-style-type: none"> <li>→ Sæt sprøjteapparatet til.</li> <li>→ Drej TIL/FRA-kontakten til TIL.</li> <li>→ Tag trykket af, og sæt derpå igen valgkontakten på SPRAY</li> <li>→ Test, om strømforsyningsspændingen er i orden.</li> <li>→ Udskift forlængerledningen.</li> </ul> <ul style="list-style-type: none"> <li>→ Sluk for apparatet, drej valgkontakten til positionen PRIME (lodret), træk forsyningsstikket ud, og lad apparatet køle af i 30 minutter. Fjern årsagen til overophedningen, f.eks. en overdækkede ventilationsåbninger.</li> <li>→ Henvend dig til Wagner Service</li> </ul>
Sprøjteapparatet kører, men suger ingen maling ind, når valgkontakten sættes i positionen PRIME.	<ul style="list-style-type: none"> <li>• Enheden primer ikke korrekt eller har mistet prime.</li> <li>• Malespanden er tom, eller indsugningsslangen er ikke fuldt nedsænket i malingen.</li> <li>• Indsugningsslangen er stoppet til.</li> <li>• Indsugningsslangen er løst ved indløbsventilen.</li> <li>• Indløbsventilen sidder fast.</li> </ul>	<ul style="list-style-type: none"> <li>→ Prøv at prime enheden igen.</li> </ul> <ul style="list-style-type: none"> <li>→ Fyld spanden igen, eller nedsænk indsugningsslangen i maling.</li> </ul> <ul style="list-style-type: none"> <li>→ Rengør indsugningsslangen.</li> <li>→ Stram den godt til.</li> </ul> <ul style="list-style-type: none"> <li>→ Tryk på indløbsventilknappen. Hvis problemet ikke skulle være blevet løst, rengøres indløbsventilen.</li> <li>→ Udskift</li> <li>→ Henvend dig til Wagner Service</li> </ul>
Sprøjteapparater trækker maling, men trykket faldet, når pistolen affyres.	<ul style="list-style-type: none"> <li>• Sprøjtedysen er slidt.</li> <li>• Indløbsfilteret er stoppet til.</li> <li>• Malingen er for tyktflydende eller indeholder snavs.</li> <li>• Indløbsventilsamlingen er beskadiget eller slidt.</li> </ul>	<ul style="list-style-type: none"> <li>→ Erstat sprøjtedysen med en ny.</li> <li>→ Rengør indløbsfilteret.</li> <li>→ Fortynd eller filtrer malingen.</li> </ul> <ul style="list-style-type: none"> <li>→ Udskift</li> </ul>
Der er lækage fra sprøjtepistolen.	<ul style="list-style-type: none"> <li>• Indvendige dele i pistolen er slidte eller beskidte.</li> </ul>	<ul style="list-style-type: none"> <li>→ Henvend dig til Wagner Service</li> </ul>
Der er lækage fra dysen samlingen	<ul style="list-style-type: none"> <li>• Dysen blev samlet forkert.</li> <li>• En pakning er beskidt.</li> </ul>	<ul style="list-style-type: none"> <li>→ Kontroller dysensamlingen og samlingen ordentligt.</li> <li>→ Rengør pakningen.</li> </ul>
Sprøjtepistolen sprøjter ikke.	<ul style="list-style-type: none"> <li>• Sprøjtedysen er tilstoppet.</li> <li>• Sprøjtespidsen sidder omvendt.</li> </ul>	<ul style="list-style-type: none"> <li>→ Rengør sprøjtedysen.</li> <li>→ Sæt dysen i fremadrettet position.</li> </ul>

Fejl	Årsag	Afhjælpning
Der er et spor i malemønsteret.	<ul style="list-style-type: none"> <li>• Malingen er for tykflydende eller indeholder snavs.</li> <li>• Sprøjtedyse er tilstoppet.</li> <li>• Sprøjtedyse er slidt.</li> <li>• Indløbsfilteret er stoppet til.</li> <li>• Indløbsventilsamlingen er beskadiget eller slidt.</li> </ul>	<ul style="list-style-type: none"> <li>→ Fortynd eller filtrer malingen.</li> <li>→ Rengør sprøjtedyse.</li> <li>→ Erstat sprøjtedyse med en ny.</li> <li>→ Rengør indløbsfilteret.</li> <li>→ Udskift</li> </ul>

### 3+1 års garanti

Garantiperioden er på 36 måneder, hvis det drejer sig om privat brug. Garantien forlænges ved privat anvendelse med yderligere 12 måneder, hvis apparatet inden for 4 uger efter købet registreres på internettet på adressen [www.wagner-group.com/3plus1](http://www.wagner-group.com/3plus1). En registrering er kun mulig, hvis køber erklærer sig indforstået med, at de data, vedkommende har indtastet, gemmes.

Garantiperioden er på 12 måneder hvis det er til erhvervmæssig brug. Hvis mængden af maling, der bruges til enheden, overstiger 1.000 liter, betragtes dette som erhvervmæssig brug.

Vi giver en arbejdsgaranti for enheden, som gælder i det følgende omfang:

Alle de dele, som viser sig ikke at kunne serviceres eller i væsentligt omfang har forringet mulighed for at blive serviceet inden for garantiperioden og efter overdragelsen til køberen på grund af en omstændighed, der ligger før denne overdragelse – her er især tale om fejlbehæftet design, dårlige byggematerialer eller for ringe udførelse – bliver forbedret eller der vil blive leveret en ny, alt efter hvad vi vælger og uden beregning.

Garantikrav kan ikke tages i betragtning

- på dele, der er udsat for et brugsbetinget eller andet naturligt slid, samt mangler ved produktet, som kan føres tilbage til et brugsbetinget eller andet naturligt slid. Herunder hører især kabler, pakninger, dyser, cylindre, stempler, dele af huset, gennem hvilke mediet føres, filtre, slanger, tætninger, etc. Skader som følge af slid forårsages især af slibende påføringsmaterialer som f.eks. dispersioner, glasurer og kvartsgrunder.

- Ved fejl på enheder, der skyldes køberens eller tredjemands manglende overholdelse af anvisninger om betjeningen, uegnet eller ukyndig anvendelse, forkert montering eller idriftsættelse, ikke-bestemmelsesmæssig brug, unormale miljøbetingelser, uegnet påføringsmateriale, kemisk, elektrokemisk eller elektrisk indflydelse, unormale driftsbetingelser, drift med forkert netspænding eller netfrekvens, overbelastning eller manglende vedligeholdelse, pleje eller rengøring

- Ved fejl på enheden, som skyldes anvendelsen af tilbehør, ekstraudstyr eller reservedele, som ikke er originaldele fra Wagner

- For produkter, på hvilke der er foretaget ændringer eller påmonteret udvidelser.

- For produkter, hvis serienummer er fjernet eller gjort ulæseligt

- For produkter, som er forsøgt repareret af uautoriserede personer.

- For produkter med ubetydelige afvigelser fra de nominelle tilstand, som er uvæsentlige for enhedens værdi og anvendelighed.

Denne enhed er ikke tiltænkt til brug i forbindelse med skifteholdsarbejde eller til at blive udlånt eller udlejet – disse anvendelsesformer er undtaget fra denne garanti.

Udskiftning af en del udvider ikke enhedens garantiperiode.

Enheden skal undersøges nøje efter modtagelsen. Indlysende fejl og mangler skal meddeles skriftligt inden for 14 dage efter modtagelse af enheden for at undgå tab af rettigheder, der opstår på grund af fejl og mangler

Vi forbeholder os ret til at få garantien opfyldt ved at bruge et kontraherende firma.

Reparationer, der går ud over dem, der er omtalt i denne brugervejledning, skal foretages på vores fabrik. Hvis der opstår en garantisituation eller -reparation, kontaktes den specialistforhandler, du har købt enheden af.

Opfyldelsen af garantien afhænger af, at der fremlægges dokumentation i form af faktura og følgesedel eller købsbevis.

Hvis kontrollen viser, at dette tilfælde ikke er dækket af garantien, foretages reparationen på køberens regning.

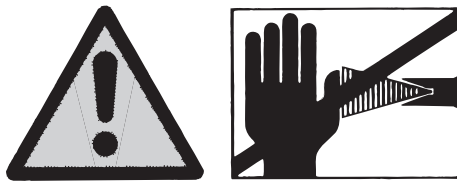
Krav mod Wagner, der er baseret på eller skyldes, at enheden har funktionssvigt eller er utilstrækkelig, kan ikke gøres gældende.

Vi gør det hermed klart, at garantierklæringen ikke repræsenterer en begrænsning i de lovmæssige rettigheder eller de rettigheder, der er indgået kontrakt om via vores almindelige forretningsbetingelser.

Ovenstående garantier gælder udelukkende for produkter, som købes i autoriserede specialforretninger i EU, SNG og Australien, og som anvendes i købslandet. Hvis det ved nærmere undersøgelse viser sig, at garantien ikke dækker den foreliggende fejl, foretages reparation på købers regning. Ovenstående bestemmelser udgør en definitiv fastlæggelse af retsforholdet til os. Videregående krav, specielt på grundlag af skader og tab ligegyldigt af hvilken art, der forårsages af produktet eller som følge af brugen af dette, er udelukkede, undtagen for så vidt de er omfattet af produktansvarlovens gyldighedsområde. Krav imod specialforretningen som følge af dennes ansvar for mangler berøres ikke af denne garanti. For denne garanti gælder tysk ret. Aftalesproget er tysk. I tilfælde af, at betydningen af den tyske og en udenlandsk tekst med disse garantibestemmelser afviger fra hinanden, gælder betydningen af den tyske tekst.

# Varning!

**Varning, risk för kroppsskada (injektion, förgiftning)!**  
**Airless-anläggningar arbetar med extremt högt spruttryck.**



Fara

1

Låt aldrig fingrar, händer eller andra kroppsdelar komma i beröring med sprutstrålen!  
Rikta aldrig sprutpistolen mot dig själv andra personer eller djur.  
Använd aldrig sprutpistolen utan fingerskydd.

Personskador som har uppstått av sprutmaterial får inte behandlas som ofarliga skärsår. Vid skador av sprutmaterial eller lösningsmedel skall läkare uppsökas genast eftersom skadorna måste behandlas snarast av medicinsk personal. Informera läkaren om vilket sprutmaterial eller lösningsmedel som har använts.

2

Observera följande punkter i enlighet med bruksanvisningen innan utrustningen tages i bruk:

1. Utrustningen får ej användas med fel eller brister.
2. Säkra sprutpistolen med säkringsspaken på pistolen.
3. Apparaten får endast anslutas till jordat el-uttag.
4. Kontrollera högtrycksslangens och sprutpistolens högsta tillåtna arbetstryck.
5. Kontrollera att alla anslutningar är täta.

3

Det är mycket viktigt att anvisningarna om regelbunden rengöring och skötsel av högtryckssprutan följs noggrant. Innan man påbörjar arbetet och varje gång man gör ett uppehåll ska följande regler beaktas:

1. Tryckavlasta sprutpistol och slangar.
2. Säkra sprutpistolen med säkringsspaken på pistolen.
3. Koppla ifrån anläggningen.






# Sätt säkerheten främst!

Vi önskar er lycka till med ert köp av WAGNER färgspruta.

Du har köpt en märkesprodukt som behöver rengöras och skötas noggrant för en problemfri funktion.

Läs noga igenom bruksanvisningen innan utrustningen tas i bruk, och följ säkerhetsanvisningarna. Förvara bruksanvisningen på en säker plats.

## Förklaring av använda symboler

 Fara	Anger en direkt hotande fara. Om den inte undviks kan den leda till dödsfall eller allvarliga personskador.
	Anger användningstips och andra speciellt användbara anvisningar.
	Använd lämpligt hörselskydd under arbetet.
	Använd ett lämpligt andningskydd under arbetet.
	Använd lämpliga skyddshandskar under arbetet.

## Allmänna säkerhetsanvisningar

**WARNING!** Läs igenom samtliga anvisningar. Underlåtenhet att följa de anvisningar som följer kan orsaka elektriska stötar, brand och/eller svåra skador. Förvara bruksanvisningen omsorgsfullt och bifoga den till produkten om den någon gång överlämnas till någon annan. Begreppet "elverktyg" som används nedan avser nätdrivna elverktyg (med nätsladd) och batteridrivna elverktyg (utan nätsladd).



### 1. Arbetsplatssäkerhet

- Håll din arbetsplats ren och se till att belysningen alltid är tillräcklig. Ostädade eller dåligt belysta arbetsplatser kan leda till olyckor.
- Arbeta inte med utrustningen i en omgivning med explosionsrisk, där det finns brännbara vätskor, gaser eller dammpartiklar. Elverktyg bildar gnistor som kan antända damm eller ångor.
- Se till att inga barn eller andra personer finns i närheten när du använder elverktyget. Om du blir störd kan du förlora kontrollen över utrustningen.

### 2. Elsäkerhet

- Utrustningens anslutningskontakt måste passa i stickuttaget. Kontakten får inte förändras på något sätt. Använd inte adapterkontakt tillsammans med skyddsjordade utrustningar. Oförändrade kontakter och passande stickuttag minskar risken för en elektrisk stöt.
- Undvik kroppskontakt med jordade ytor, t.ex. på rör, element, spisar och kylskåp. Risken för en elektrisk stöt är större om din kropp är jordad.
- Utsätt inte utrustningen för regn eller väta. Om vatten tränger in i en elutrustning ökar risken för elektriska stötar.
- Använd inte sladden för att bära utrustningen, hänga upp den eller för att dra kontakten ur stickuttaget. Se till att sladden hålls på avstånd från värme, olja, vassa kanter och rörliga delar på utrustningen. Skadad eller veckad sladd ökar risken för en elektrisk stöt.
- Om du använder elverktyget utomhus får endast sådana förlängningskablar användas som är godkända för utomhusbruk. Risken för en elektrisk stöt minskar om du använder en förlängningssladd avsedd för utomhusbruk.
- Om utrustningen ska tas i drift i fuktig omgivning, och detta inte går att undvika, måste en jordfelsbrytare användas. Med en jordfelsbrytare kan man undvika risken för elektriskt slag.

### 3. Personsäkerhet

- a) **Var uppmärksam och tänk på vad du gör. Använd elverktyget med förnuft. Använd inte utrustningen om du är trött, eller påverkad av droger, alkohol eller medicin.** Ett ögonblicks bristande uppmärksamhet vid användning av utrustningen kan medföra allvarliga skador.
- b) **Använd personlig skyddsutrustning, och bär alltid skyddsglasögon.** Om du använder personlig skyddsutrustning, som dammask, halksäkra skyddsskor, skyddshjälm eller hörselskydd, beroende på hur och vilket elverktyg du ska använda, minskar risken för skador.
- c) **Undvik ofrivillig idrifttagning. Kontrollera att brytaren står i läget "FRÅN" innan du sätter i kontakten i stickuttaget.** Olyckor kan inträffa om du har ett finger på brytaren när du bär utrustningen eller ansluter strömförsörjningen med utrustningen påkopplad.
- d) **Ta bort inställningsverktyg eller skiftnycklar innan du kopplar på utrustningen.** Ett verktyg eller en nyckel som sitter i en rörlig del av utrustningen kan orsaka skador.
- e) **Undvik onormal kroppsställning. Se till att du står stadigt och hela tiden har god balans.** Då kan du kontrollera utrustningen bättre vid oväntade situationer.
- f) **Använd lämplig klädsel. Bär inga vida kläder eller några smycken. Håll undan hår, kläder och handskar från rörliga delar.** Lösa kläder, smycken eller långt hår kan fastna i rörliga delar.
- g) **Låt dig inte invaggas i falsk säkerhet och sätt dig inte över säkerhetsreglerna för elverktyg, även om du har stor vana vid att använda elektriska verktyg.** Ovarsam hantering kan medföra svåra personskador på bråkdelen av en sekund.

### 4. Noggrann hantering och användning av elverktyg

- a) **Överbelasta inte utrustningen. Använd det elverktyg som är avsett för arbetet.** Med rätt elverktyg arbetar du bättre och säkrare inom det angivna effektområdet.
- b) **Använd aldrig ett elverktyg med defekt brytare.** Ett elverktyg som inte kan kopplas till eller ifrån är farligt och måste repareras.
- c) **Dra ur kontakten ur stickuttaget innan du ställer in utrustningen, byter tillbehör delar eller lägger ifrån dig utrustningen.** Dessa försiktighetsåtgärder förhindrar att utrustningen startar oavsiktligt.
- d) **Förvara elverktyg som inte används utom räckhåll för barn. Låt inte personer som inte känner till utrustningen eller inte har läst dessa anvisningar använda den.** Elverktyg kan vara farliga om de används av oerfarna personer.
- e) **Sköt om utrustningen noga. Kontrollera att rörliga delar fungerar felfritt och inte klämmer, att inte delar är trasiga eller så pass skadade att de påverkar utrustningens funktion. Se till att få skadade delar reparerade innan du använder utrustningen.** Många olyckor orsakas av att elverktygen är dåligt underhållna.
- f) **Använd elverktyg, tillbehör, insatsverktyg etc. i enlighet med dessa anvisningar och på det sätt som föreskrivs för den här speciella typen av utrustning. Ta hänsyn till arbetsförhållandena och den arbetsuppgift som ska utföras.** Farliga situationer kan uppstå om elverktyg används för något annat än vad de är avsedda för.
- g) **Håll handtag och greppytor torra, rena och fria från olja och fett.** Det går inte att använda och kontrollera elverktyget på ett säkert sätt i oförutsedda situationer med handtag och greppytor som är hala.

### 5. Service

- a) **Låt endast kvalificerad fackpersonal reparera utrustningen, och tillåt endast att originalreservdelar används.** Detta garanterar att utrustningens säkerhet bibehålls.
- b) **Om elkabeln till aggregatet råkar bli skadad, måste den bytas av tillverkaren eller dennes kundtjänst eller en annan person med elbehörighet, för att utesluta risker.**

### Hälsoskydd



**Varning! Använd andningsskydd: Sprutdimma och lösningsmedelsångor är hälsovådliga. Arbeta endast i väl ventilerade lokaler eller i lokaler med utsug. Vi rekommenderar att arbetskläder, hörselskydd och handskar används.**

Fara

### Brännbara beläggingsmaterial



**Sprutpistolerna får inte användas till att spruta brännbara ämnen.**

Fara

## Explosionsskydd



Fara

Använd inte anläggningen på platser som faller under explosionsskyddsförordningen.

## Explosions- och brandfara vid sprutning p.g.a. föreliggande antändningskällor



Fara

Se till att inga antändningskällor finns i närheten, t.ex. öppen låga, tända cigaretter, cigarrer och tobakspipor, glödande trådar, heta ytor, o.s.v.

## Elektrostatisk uppladdning (gnist- eller flambildning)



Fara

Beroende på sprutmaterialets strömningshastighet vid sprutning, är det möjligt att anläggningen laddas upp elektrostatiskt. Vid urladdning finns det risk för att gnistor eller lågor bildas. Därför är det nödvändigt att alltid jorda anläggningen via den elektriska installationen. Anläggningen måste alltid vara ansluten till ett godkänt jordat uttag.

## Ventilation

Tillse god, naturlig eller artificiell, ventilation för att undvika brand och explosion samt skador på hälsan under sprutarbeten.

## Säkra maskin och sprutpistol

Alla slangar, beslag och filterdelar måste vara säkert fastgjorda före användning av spraypumpen.

Osäkrade delar kan kastas ut med stor kraft eller läcka vätska under högt tryck vilket kan orsaka allvarliga skador.

Säkra alltid pistolen vid montering eller demontering av munstycket samt vid arbetsavbrott.

## Rekyl från sprutpistol



Fara

Vid högt arbetstryck uppstår en rekyl på upp till 15 N när pistolens avtryckare trycks in.

Om du inte är förberedd på detta finns det risk för att handen stöts tillbaka och du tappar balansen. Detta kan leda till personskador. Konstant belastning av dess rekyl kan leda till varaktiga hälsoskador.

## Max arbetstryck

Tillåtet arbetstryck för sprutpistol, sprutpistolens tillbehör och högtrycksslangen får inte vara lägre än det maximala arbetstrycket 110 bar (10 MPa) som anges på anläggningen.

## Sprutmaterial

Se upp för de faror som kan orsakas av det material som sprutas ut och beakta påskrifter på behållarna eller anvisningarna från materialtillverkaren.

Spruta inte med några ämnen vars farlighet inte är känd.

## Högtrycksslang (säkerhetsföreskrift)



Fara

**OBS! Risk för skador genom insprutat material! Det kan uppstå läckage i högtrycksslangen på grund av slitage, veck och icke avsedd användning. Vid ett läckage kan vätska injiceras in i huden.**

Kontrollera grundligt högtrycksslangen före varje användning.

Skadade högtrycksslangar måste genast bytas ut.

Försök aldrig att själv reparera defekta högtrycksslangar!

Undvik att böja eller vika den skarpt, minsta tillåtna böjningsradie uppgår till ungefär 20 cm.

Se till att ingen kör över högtrycksslangen och skydda den mot vassa föremål och kanter.

Dra aldrig i högtrycksslangen för att flytta maskinen.

Tvinna inte högtrycksslangen.

Lägg inte ner högtrycksslangen i lösningsmedel. Torka endast av utsidan med en indränktrasa.

Dra högtrycksslangen så att den inte utgör någon snubbelrisk.



Den elektrostatiska uppladdningen från sprutpistolen och högtrycksslangen leds bort via högtrycksslangen. Därför måste det elektriska motståndet mellan högtrycksslangens anslutningar vara högst 197 k $\Omega$ /m (60 k $\Omega$ / ft.).



**På grund av funktion, säkerhet och hållbarhet får endast WAGNER original högtrycksslangar och sprutmunstycken användas. Översikt, se "Reservdelslista".**



**Vid gamla högtrycksslangar ökar risken för skador. Wagner rekommenderar att byta högtrycksslangen efter sex år.**

## Anslutning av maskinen

Anläggningen måste alltid vara ansluten till ett godkänt jordat uttag. Anslutningen ska vara utrustad med en jordfelsbrytare INF  $\leq$  30 mA.

## Uppställning av anläggningen



Fara

**Vid arbete inomhus:**

**I närheten av anläggningen får inga lösningsmedelshaltiga ångor bildas. Anläggningen placeras så långt från sprutobjektet som möjligt. Håll aldrig sprutpistolen närmare än fem meter från anläggningen.**

**Vid arbete utomhus:**

**Lösningsmedelshaltiga ångor får inte driva mot anläggningen. Kontrollera vindriktningen.**

**Ställ upp anläggningen så att inga lösningsmedelshaltiga ångor kommer in i anläggningen och lagrar sig där. Håll aldrig sprutpistolen närmare än fem meter från anläggningen.**

## Underhåll och reparation



Fara

**Tryckavlasta alltid systemet och ta alltid ut el-kontakten från uttaget innan något arbete utförs på maskinen.**

## Rengöring av anläggningen



Fara

**Risk för kortslutning om vatten tränger in!**

**Spruta aldrig av anläggningen med högtrycks- eller ånghögtryckstvätt.**

## Rengöring av anläggningen med lösningsmedel



Fara

**När anläggningen rengörs med lösningsmedel får man inte spruta in eller pumpa till behållaren med liten öppning (sprundhål). Det föreligger risk för att en explosiv gas-/ luftblandning bildas. Behållaren måste vara jordad.**

**Använd inga antändliga material vid rengöringen.**

## Jordning av sprutobjektet

Objektets som ska besprutas måste vara jordat.

## Termosäkring

Aggregatet är utrustat med en termosäkring, som kopplar från aggregatet vid överhettning. I detta fall ska färgsprutan stängas av, vrid väljaren till PRIME (lodrätt), ta ur kontakten och låt färgsprutan svalna i minst 30 minuter. Åtgärda orsaken till överhettningen, t.ex. övertäckta öppningar till luftinsuget.

## Beskrivning (bild 1)

1 Insugningsslang	2 Tryckregulator med inbyggd till- och frånknapp
3 Bärhandtag	4 Infällt förvaringsfack för munstycken och smådelar
5 Munstycke 517 (för tjockflytande material, t.ex. inomhusfärger)	6 Sprutpistol
7 Munstyckeshållare	8 Munstycke 311 (för tunnflytande material, t.ex. lacker)
9 Högtrycksslang	10 Väljare
11 Returledning	12 Slanganslutning
13 Inloppsfilter	14 Inloppsventiltryckare
15 Driftsinstruktion	

## Bearbetningsbara sprutmateri

Dispersions- och latexfärger för inomhusanvändning.

Vatten- och lösningsmedelhaltiga lacker och lasyrer. Lackfärger, oljor, släppmedel, färger med bas av syntetisk harts, PVC-lacker, förlacker, grundlackar, spackelfärger och rostskyddsfärger.



Beroende på materialet som skall bearbetat måste annan storlek på munstycke användas.

För tunnflytande material: Munstycke 311

För tjockflytande material: Munstycke 517

## Icke-bearbetningsbara sprutmateri

Material som innehåller kraftigt slipande komponenter, **fasadfärger**, lut och syrahaltiga beläggningsämnen.

Brännbara beläggningsmaterial.



Kontakta Wagner Service om du har frågor angående sprutmaterialets kompatibilitet med materialen som har använts vid tillverkning av maskinen.

## Användningsområde

Sprutning av väggar inomhus samt mindre och medelstora objekt utomhus (t.ex. trädgårdsstaket, garageportar, etc.).

## Verktyg och hjälpmedel som behövs

- Skruvnyckel (13, 16, 17, 20) resp. skiftnyckel (2 st.) och insexnyckel (10 mm)
- Insexnyckel (2,5 mm)
- Tomma behållare
- En stor bit kartong
- Täckmaterial

## Förberedelse av arbetsplatsen



**Tejpa tvunget över stickuttag och strömbrytare. Fara för el-stöt på grund av sprutmateri som tränger in! Täck över alla ytor och föremål som inte skall sprutas, eller avlägsna dem från arbetsområdet.**

**Vi ansvarar inte för skador som orsakas av färgdimma (överspray).**



Fara

**Silikatfärger fräter på glas- och keramikytor. Alla sådana ytor måste därför absolut täckas över helt.**



Var noga med kvaliteten på den använda maskeringstejpen.

Använd maskeringstejp som är avsedd för tapeter och målade ytor (inte så kraftig vidhäftning) för att förhindra skador vid borttagning. Ta bort tejp långsamt och jämnt, ryck inte. Låt endast ytorna vara maskerade så länge att risken för rester minimeras vid borttagning. Observera även anvisningarna från tejpstillverkaren.

## Förberedelse av sprutmaterialet

Med Control Pro 250 R / 350 R kan inomhusväggfärger, lacker och lasyrer sprutas utan förtunning eller endast något förtunnade. Se detaljerad information på färgtillverkarens tekniska datablad (→ Internet download).

1. Rör materialet grundligt och späd det i kärlet enligt rekommenderad utspädning (ett rörverk rekommenderas för omrörning).

### Spädningsrekommendationer

Sprutmateriäl	
Lasyr	outspädda
Träskyddsmedel, bets, oljor, desinfektionsmedel, växtskyddsmedel	outspädda
Lösningssmedels- eller vattenbaserade lackfärger, grundfärger, täcklack för bilar, täcklasyr	spädes 5 - 10 %
Färger till innerväggar (dispersioner och latexfärger)	spädes 0 - 10 %



Värdena i tabellen är riktvärden.

Den optimala förtunningen för materialet som används måste fastställas genom ett sprutprov. Information om hur man gör sprutprovet finns i avsnittet "Sprutteknik".

## Hopsättning

1. Sätt i de båda luckorna i avläggningsfacket.
2. Sätt i bärhandtaget så som visas i figuren och tryck ned det så att det klickar fast (bild 2).
3. Ta bort täckkåporna från slangens och slanganslutningen. (Bild 3)
4. Sätt sprutpistolen på slangens avsmalnade ände (bild 4 1) och skruva fast pistolen på slangens. Dra åt gängan ordentligt med en skruvnyckel (13).
5. Tryck in slangens i fästet (bild 4 2) så att den fastnar.
6. Skruva fast gängan i slangens andra ände i slangkopplingen.  
Håll fast slangkopplingen med en skruvnyckel (16) och skruva fast slangens med en annan skruvnyckel (17) (bild 5).
7. Stick på sugslangen på materialinloppet och lås fast den med klämman (bild 6).
8. Stick på returledningens på returmunfuffen och lås fast den med klämman (bild 7).

## Reglage på maskinen (Bild 8)

- A** Man kan ställa in spruttrycket med tryckregulatorn.  
Korrekt spruttryck är beroende av det använda materialet.  
Om tryckregulatorn står på 0 är aggregatet avstängt.
- B** Med väljaren kan följande inställningar göras:
- |                               |   |   |
|-------------------------------|---|---|
| PRIME (väljaren står lodrätt) | → | • Innan systemet fylls på med färg<br>• För tryckavlastning |
| SPRAY (väljaren står vågrätt) | → | • För arbete med sprutpistol                                |

## Sprutpistol



Fara

**Kontrollera att avtryckaren är säkrad när du ska montera sprutmunstycket eller om inte sprutpistolen används.**

- Fäll ned avtryckarlåset för att låsa avtryckarhandtaget (bild 9 A).
- Fäll upp avtryckarlåset för att låsa upp avtryckarhandtaget (bild 9 B).



Beroende på materialet som skall bearbetas måste annan storlek på munstycke användas. Information om tillgängliga munstycken finns i avsnittet "Tillbehör".

## Tryckavlastning



Fara

**Följ alltid instruktionerna för tryckavlastning när du stänger av anläggningen. Därmed släpps trycket ut genom sprutslangen och sprutpistolen.**

1. Säkra sprutpistolen. (Bild 9, A)
2. Stäng av maskinen (tryckregulatorn i läge 0).  
Vrid väljaren till positionen PRIME (lodrätt). (Bild 10)
3. Avsäkra sprutpistolen. Håll sprutpistolen över en tom behållare och tryck in avtryckaren för att lätta på trycket.
4. Säkra sprutpistolen.

## Idrifttagande

Innan du ansluter utrustningen till nätet måste du kontrollera att nätspänningen överensstämmer med uppgifterna på märkskylten.

1. Lossa returledningen från insugningsslangen.
2. Sätt insugningsslangen (bild 11, 1) i materialbehållaren och returledningen (bild 11, 2) i en tom behållare.
3. Tryck på den röda inloppsventiltryckaren (3) för att vara säker på att inloppsventilen är fri. (Bild 12)
4. Sätt i el-kontakten.
5. Vrid väljaren till positionen PRIME (lodrätt).
6. Håll returledningen över den tomma behållaren och starta maskinen.
7. Sätt på aggregatet genom att långsamt vrida tryckregulatorn till läge 2.
8. Stäng av aggregatet igen (tryckregulatorn i läge 0) när det kommer ut material genom returledningen.
9. Fäst returledningen i klammern till insugningsslangen. (Bild 13)
10. Vrid väljaren till positionen SPRAY (vågrätt).
11. Håll sprutpistolen mot kanten av en tom behållare. (Bild 14)
12. Avsäkra sprutpistolen och håll avtryckaren intryckt tills materialet tränger ut jämnt.
13. Släpp avtryckaren och säkra sprutpistolen.
14. Sätt på munstyckeshållaren på sprutpistolen (bild 15 A) och vrid den till ändläget (bild 15 B) för att fästa den.
15. Sätt in munstycket med spetsen pekande framåt. (Bild 16)

## Sprutteknik



**Följ alltid instruktionerna för tryckavlastning när du stänger av anläggningen. Därmed släpps trycket ut genom sprutslangen och sprutpistolen.**

Fara

**Kontrollera att färgslangen inte har några veck eller knutar och att det inte finns några föremål med vassa kanter i närheten.**

- Det är lämpligt att först öva mot en kartong eller liknande underlag för att kontrollera sprutbilden och bekanta sig med sprutpistolen.



Om sprutmönstret är jämnt som på bild 17 A är alla inställningar korrekt gjorda. Om sprutmönstret uppvisar "kantränder" som på bild 17 B ökar du stegvis trycket eller förtunnar ytterligare i steg om 5 %. (beakta tillverkarens maximalt tillåtna förtunning).

- Nyckeln till ett bra resultat är jämn beläggning av hela ytan.  
Rör armen med konstant hastighet och håll sprutpistolen på ett konstant avstånd från ytan som målas. Ett avstånd på 20 till 25 cm mellan sprutmunstycket och ytan är optimalt. (Bild 18, A)
- Håll sprutpistolen parallell med ytan. Rör på hela armen i stället för att bara röra på handleden. (Bild 18, B)
- Håll sprutpistolen vinkelrätt mot ytan som ska målas. Annars blir beläggningen tjockare i den ena änden än i den andra. (Bild 18, C)
- Tryck in avtryckaren på pistolen när du har startat rörelsen. Släpp avtryckaren innan du slutar en rörelse. (Bild 18, D) Sprutpistolen ska vara i rörelse när du trycker in eller släpper avtryckaren. Överlappa varje armrörelse med ca 30 %. På så sätt erhålls en jämn täckning av ytan.



Under arbetet startas och stängs pumpen för att reglera trycket. Detta är normalt och inte någon felfunktion.

## Rengöring av igensatt munstycke

När sprutmönstret har försämrats eller om det inte kommer ut någon färg ur munstycket även om avtryckaren är intryckt ska du följa nedanstående instruktion.



**Försök inte rengöra munstycket med fingret. Vätskan står under högt tryck och kan orsaka skador på grund av injektion.**

Fara

1. Släpp avtryckaren och säkra pistolen. Vrid det vändbara munstycket 180° så att pilen pekar mot den bakre delen av sprutpistolen (bild 19).



När sprutmunstycket står under tryck är det eventuellt mycket svårt att vrida. Vrid väljaren till positionen PRIME (lodrät) och tryck in avtryckarbygeln. Därmed sänks trycket och munstycket är enklare att vrida på.

2. Vrid väljaren till positionen SPRAY (vågrätt).
3. Avsäkra sprutpistolen och tryck på avtryckaren medan du riktar den mot en kasserad träbit eller kartong. Därmed kan du blåsa loss förstoppningen med trycket i sprutslangen. När munstycket är rent sprutar färgvätskan ut i en rak stråle med högt tryck.
4. Släpp avtryckaren och säkra pistolen. Vrid på munstycket så att pilen åter pekar framåt. Avsäkra sprutpistolen och fortsätt arbetet.

## Driftavbrott



Fara

**Följ alltid instruktionerna för tryckavlastning när du stänger av anläggningen. Därmed släpps trycket ut genom sprutslangen och sprutpistolen.**

- Stäng av maskinen (tryckregulatorn i läge 0) och dra ut kontakten från eluttaget.
- Lägg sprutpistolen i en plastpåse och stäng den lufttätt.
- Håll ett tunt lager vatten ovanpå färgen för att undvika skinnbildning.

## Avstängning och rengöring

**En fackmässigt utförd rengöring är förutsättningen för en felfri drift av färgsprutan. Om sprutan rengjorts på ett icke fackmässigt sätt, eller inte alls, gäller inte garantin.**



Fara

**Använd inga antändliga material vid rengöringen.**



Rengör alltid maskinen direkt efter arbetets slut.  
Intorkat beläggingsmaterial försvårar rengöringen.

1. Utför tryckavlastning
2. Säkra sprutpistolen.
3. Ta bort munstyckeshållaren från sprutpistolen. (Bild 20)
4. Ställ insugningsslangen och returledningen i en behållare med vatten eller en rengöringslösning som är lämplig för materialet som används.
5. Vrid väljaren till positionen SPRAY och ställ in trycket på Maximum.
6. Håll sprutpistolen mot kanten av en tom behållare. (Bild 21)



Fara

**Jorda sprutpistolen i en metallbehållare vid spolning av lösningsmedel.**

7. Avsäkra pistolen och håll avtryckaren intryckt så länge att endast klar vätska tränger ut ur pistolen.
8. Stäng av maskinen och dra ut kontakten från eluttaget.
9. Vrid väljaren till positionen PRIME (lodrätt).
10. Tryck in avtryckaren för att lätta på trycket.
11. Säkra sprutpistolen.
12. Lossa sprutpistolen från färgslangen med skruvnycklarna (13).
13. Ta av munstycket (1), underläggsbrickan (2) och hållaren (3) från munstyckeshållaren (4) och rengör alla delar grundligt. (Bild 22)
14. Sätt hållaren åter in hållaren och underläggsbrickan i munstyckeshållaren.  
Skruva på munstyckeshållaren på pistolen.
15. Ta bort insugningsslangen från basenheten.
16. Ta bort returslangen.
17. Torka av utsidan på båda slangarna.
18. Dra försiktigt ut filterbrickan (1) från insugsfiltret med en tång. (Bild 23)
19. Rengör filterskivan grundligt under rinnande vatten.
20. Ta av högtrycksslangen med en skruvnyckel (17) från basenheten.
21. Doppa ned inloppsventilen i en behållare fylld med konserveringsmedel (t.ex. hushållsolja) (bild 24).
22. Sätt i elkontakten.
23. Håll en trasa framför slanganslutningen och starta maskinen i ca 5 sekunder. (Bild 25)  
Därmed konserveras pumpen.

## Underhåll och reparation



Fara

Tryckavlasta alltid systemet och ta alltid ut el-kontakten från uttaget innan något arbete utförs på maskinen.

### a) Rengöring av inloppsventilen



Om det uppstår problem vid insugning av material måste eventuellt inloppsventilen rengöras eller bytas ut. Man kan undvika problem genom att alltid rengöra och underhålla utrustningen på korrekt sätt.

1. Ta bort insugningsslangen från basenheten.
2. Lossa inloppsventilen (bild 26 1) från grundaggregatet med en skruvnyckel (20) eller insexnyckel (10 mm).
3. Ta bort ventilsetet (bild 26 2), kulan (3) och O-ringen (4) från inloppsventilen.
4. Rengör inloppsventilens fäste och alla komponenter grundligt med en lämplig rengöringslösning eller byt dem vid behov.
5. Fetta in inloppsventilens O-ring (bild 26 5).
6. Sätt tillbaka ventilsetet, kulan och O-ringen i inloppsventilen.
7. Skruva fast inloppsventilen på enheten igen.

### b) Rengöring av utloppsventilen



Om sprutbilden är dålig kan det vara utloppsventilen som måste rengöras eller bytas ut. Man kan undvika problem genom att alltid rengöra och underhålla utrustningen på korrekt sätt.

1. Ta av högtrycksslangen med en skruvnyckel (17) från basenheten.
2. Lossa skruven (insexnyckel 2,5 mm) i utloppsventilen (bild 27) men ta inte bort den.
3. Lossa utloppsventilen (bild 28 1) från grundaggregatet med en skruvnyckel (16).
4. Rengör utloppsventilens fäste och utloppsventilen grundligt med en lämplig rengöringslösning eller byt vid behov ut utloppsventilen.
5. Sätt i den nya eller rengjorda utloppsventilen.
6. Dra åt skruven (bild 27) ordentligt.

### Reservdelstilla (bild 29)

Pos.	Benämning	Best.nr
1	Sprutpistol (komplett med munstyckeshållare)	0517100
2	Sprutmunstycke 517 (för tjockflytande material, t.ex. inomhusfärger)* Sprutmunstycke 311 (för tunnflytande material, t.ex. lacker)*	0517517 0517311
3	Munstyckeshållare	0517200
4	Packningsset	0517900
5	Högtrycksslang, 9 m Högtrycksslang, 15 m	0517801 0517802
6	Bärhandtag	0580163A
7	Klafter (1 styck)	0580041Y
8	Insugningsslangen och returledningen	0580159A
9	Klämma (insugningsslangen)	9890222
10	Klämma (returledningen)	0327226
11	Returledningen	0512731
12	Klämma (1 styck)	0512390
13	Filterhus	0580154
14	Filter	0580155
15	Utloppsventilen	0580072A
16	Reparationssett inloppsventilen	0580391
17	Inloppsventilhus	9885553

\* Slitagedel: Omfattas inte av garantin

## Tillbehör (ingår inte i leveransen)

Benämning	Best.nr
Sprutmunstycke 619 (För tjockflytande material, t.ex. inomhusfärger. För beläggning av stora ytor.)	0517619
Filter, rött (sprutmunstycke 311, 2 pack)	0418 711
Filter, vitt (sprutmunstycke 517/619, 2 pack)	0418 713
Munstycksförlängare (30 cm)	0517700
Olja (118 ml)	2319722

För ytterligare information om WAGNERS produktutbud för renovering, se [www.wagner-group.com](http://www.wagner-group.com)

## Tekniska data

	Control Pro 250 R	Control Pro 350 R
Typ av pump	Kolvpump	
Spänning	230 V ~ 50 Hz	
Upptagen effekt	550 W	600 W
Säkring	Anslut endast till uttag som är skyddat med jordfelsbrytare (16 A)	
Skyddsklass	I	
Max spruttryck	11 MPa (110 bar)	
Max. sprutkapacitet	1,25 l/min	1,5 l/min
Ljudtrycksnivå *	81 dB (A) Osäkerhet K= 4 db	
Ljudnivåeffekt *	94 dB (A) Osäkerhet K= 4 db	
Vibrationsnivå *	< 2,5 m/s <sup>2</sup> Osäkerhet K= 1,5 m/s <sup>2</sup>	
Max temperatur på sprutmaterialet	40°C	
Slanglängd	9 m	15 m
Max. slanglängd	30 m	
Produktens dimension	ca. 47,5 x 29,5 x 36 cm	
Vikt	ca. 7,1 kg	ca. 7,7 kg

\* Uppmätt enligt EN 62841-1

## Information om vibrationsnivå

Den angivna vibrationsnivån har mätts med en standardiserad mätmetod och kan användas för jämförelse av elverktyg. Vibrationsnivån används även för inledningsvis kunna uppskatta vibrationsbelastningen.

**OBS!** Vibrationsvärdet kan skilja sig från det angivna värdet under den faktiska användningen, beroende på vilket sätt som elverktyget används. Det är nödvändigt att vidta säkerhetsåtgärder för att skydda användaren som baseras på en uppskattning av hur användaren utsätts för vibrationerna under de faktiska användningsförhållanden (i bedömningen ska alla delar av driftcykeln tas i beaktande, exempelvis tider som elverktyget är avstängt och tider som det var igång, men körde utan belastning).

## Miljöskydd



Maskinen samt tillbehör och förpackning ska lämnas in för återvinning. Den får inte kastas i hushållssoporna. Var miljömedveten! Lämna utrustningen till kommunens återvinningscentral eller fråga leverantören. Färgrester och lösningsmedel får inte släppas ut i avloppssystemet, dagvattenledningarna eller kastas i hushållsavfallet. Dessa ska lämnas in som specialavfall på återvinningsstationen. Läs anvisningarna på produktförpackningen.

## Viktiga anvisningar om produktansvaret!

Till följd av en sedan den 1 januari 1990 gällande EU-förordning har tillverkaren endast ansvar för sin produkt, då alla delar härstammar från tillverkaren eller har godkänts av denna, samt då utrustningen har monterats och används korrekt. Vid användning av tillbehör eller reservdelar från andra leverantörer kan tillverkarens ansvar helt eller delvis bortfalla.



## Störningsavhjälpning

Fel	Orsak	Åtgärd
Enheten startar inte.	<ul style="list-style-type: none"> <li>• Enheten är inte ansluten till elnätet.</li> <li>• Enheten är avstängd.</li> <li>• Enheten stängdes av medan den fortfarande var under tryck.</li> <li>• Ingen spänning från elnätet via vägguttaget.</li> <li>• Förlängningskabeln är skadad eller har för låg kapacitet.</li> <li>• Aggregatet överhettat</li> </ul>	<ul style="list-style-type: none"> <li>→ Anslut enheten till elnätet.</li> <li>→ Starta enheten med AV/PÅ-knappen.</li> <li>→ Tryckavlasta och ställ därefter åter väljaren på SPRAY.</li> <li>→ Kontrollera om det finns någon spänning i eluttaget.</li> <li>→ Byt ut förlängningskabeln.</li> <li>→ Stäng av färgsprutan, vrid väljaren till PRIME (lodrätt), ta ur kontakten och låt färgsprutan svalna i minst 30 minuter. Åtgärda orsaken till överhettningen, t.ex. övertäckta ventilationsöppningar.</li> <li>→ Kontakta Wagner Service</li> </ul>
Sprutan är igång, men suger inte upp någon färg när väljaren är ställd i läget PRIME.	<ul style="list-style-type: none"> <li>• Enheten fylls inte korrekt eller har tömts.</li> <li>• Färgbehållaren är tom, eller så är insugningsslangen insug inte helt nedsänkt i färgen.</li> <li>• Insugningsslangen är igensatt.</li> <li>• Insugningsslangen är inte ordentligt fastskruvat i inloppsventilen.</li> <li>• Inloppsventilen har fastnat.</li> </ul>	<ul style="list-style-type: none"> <li>→ Försök att fylla enheten igen.</li> <li>→ Fyll på färgbehållaren eller se till att insugningsslangen insug är helt nedsänkt i färgen.</li> <li>→ Rengör insugningsslangen.</li> <li>→ Skruva fast ordentligt.</li> <li>→ Tryck på inloppsventiltryckaren. Om problemet inte har lösts, rengör inloppsventilen.</li> <li>→ Byt ut</li> <li>→ Kontakta Wagner Service</li> </ul>
Enheten suger upp färg, men trycket faller när sprutpistolens handtag trycks in.	<ul style="list-style-type: none"> <li>• Sprutmunstycket är slitet.</li> <li>• Inloppsfiltret är igensatt.</li> <li>• Färgen är för kompakt eller för grov.</li> <li>• Inloppsventilen är sliten eller skadad.</li> </ul>	<ul style="list-style-type: none"> <li>→ Byt ut sprutmunstycket mot ett nytt munstycke</li> <li>→ Rengör inloppsfiltret.</li> <li>→ Förtunna, filtrera eller sila färgen.</li> <li>→ Byt ut</li> </ul>
Sprutpistolens läcker.	<ul style="list-style-type: none"> <li>• Enhetens inre delar är slitna eller behöver rengöras.</li> </ul>	<ul style="list-style-type: none"> <li>→ Kontakta Wagner Service</li> </ul>
Sprutmunstycket läcker.	<ul style="list-style-type: none"> <li>• Sprutmunstycket har inte monterats korrekt.</li> <li>• En tätning behöver rengöras.</li> </ul>	<ul style="list-style-type: none"> <li>→ Kontrollera sprutmunstycket och montera det korrekt.</li> <li>→ Rengör tätningen.</li> </ul>
Det går inte att spruta med sprutpistolen.	<ul style="list-style-type: none"> <li>• Sprutmunstycket är igensatt.</li> <li>• Sprutmunstycket är vänt åt fel håll.</li> </ul>	<ul style="list-style-type: none"> <li>→ Rengör sprutmunstycket.</li> <li>→ Vrid sprutmunstycket åt rätt håll.</li> </ul>
Det blir ränder i sprutmönstret.	<ul style="list-style-type: none"> <li>• Färgen är för kompakt eller för grov.</li> <li>• Sprutmunstycket är igensatt.</li> <li>• Sprutmunstycket är slitet.</li> <li>• Inloppsfiltret är igensatt.</li> <li>• Inloppsventilen är sliten eller skadad.</li> </ul>	<ul style="list-style-type: none"> <li>→ Förtunna, filtrera eller sila färgen.</li> <li>→ Rengör sprutmunstycket.</li> <li>→ Byt ut sprutmunstycket mot ett nytt munstycke</li> <li>→ Rengör inloppsfiltret.</li> <li>→ Byt ut</li> </ul>

### 3+1 års garanti

Enheten omfattas av 36 månaders garanti vid icke-kommersiell användning. Garantin förlängs vid privat användning med ytterligare tolv månader om maskinen registreras på [www.wagner-group.com/3plus1](http://www.wagner-group.com/3plus1) inom fyra veckor från inköpsdatum. Registrering är endast möjlig om köparen godkänner att informationen som ska lämnas sparas.

Enheten omfattas av 12 månaders garanti vid kommersiell användning. Om den mängd färg som har hanterats i enheten överstiger 1 000 liter anses enheten användas för kommersiellt bruk.

Garantin för enheten omfattar följande:

Samtliga delar som visar sig inte kunna servas eller som inte kommer att kunna servas under garantiperioden på grund av fel som kan anses ha sin uppkomst före överlämnandet av enheten – i synnerhet till följd av brister i konstruktionen, byggmaterialens kvalitet eller sammansättningen av enheten – repareras eller ersätts kostnadsfritt med ersättningsvaror utifrån vår bedömning.

Garantianspråk kan inte beaktas

- för delar, som genomgår ett naturligt slitage, beroende på användning eller övrigt, eller defekter på produkten som kan återföras på slitage vid användning eller övrigt naturligt slitage. Härtill räknas särskilt kablar, ventiler, packningar, munstycken, cylindrar, kolvar, mediumledande delar, filter, slangar, packningar, etc. Skador på grund av slitage orsakas särskilt av slipande beläggningsmedel, som t.ex. dispersioner, glasyrer, kvartsgrund.
- vid fel som kan återföras på att inte anvisningarna i bruksanvisningen har beaktats, olämplig eller felaktig användning, felaktig montering resp. idriftsättning som utförts av köparen eller tredje part, icke korrekt användning, onormala miljöförhållanden, olämpliga beläggningsmedel, kemisk, elektrokemisk eller elektrisk påverkan, icke relevanta driftsförhållanden, drift med fel nätspänning/-frekvens, överbelastning eller bristande underhåll eller vård samt rengöring.
- vid fel som har orsakats genom att använda tillbehörs-, tilläggseller reservdelar som inte är Wagner originaldelar.
- för produkter, på vilka förändringar eller utbyggnader har genomförts.
- för produkter med avlägsnat eller oläsbart serienummer
- för produkter, på vilka icke auktoriserade personer har utfört försök till reparatin.
- för år produkter med smärre avvikelser från bör-beskaffenheten, som är obetydliga för värdet och användarfunktionerna.

Enheten är inte avsedd att användas i skiftarbete, för uthyrning eller leasing. Ingen sådan användning omfattas av garantin.

Om någon del i enheten byts ut förlängs inte enhetens garantiperiod.

Enheten bör kontrolleras omedelbart efter mottagandet. Uppenbara fel bör rapporteras inom 14 dagar efter mottagandet för att de rättigheter som kan åberopas vid fel ska anses vara giltiga.

Vi förbehåller oss rätten att låta ett kontraktsbundet företag hantera våra garantiåtaganden.

Reparationer av mer avancerad art än dem som tas upp i denna användarhandbok måste göras vid vår fabrik. Kontakta den återförsäljare som sålde enheten till dig om enheten blir föremål för ett garantiärende eller behöver repareras.

Fullföljandet av ett garantiärende är avhängigt av uppvisandet av en faktura och en följesedel, eller ett inköpsbevis.

Om en kontroll visar att ett fel inte omfattas av garantin utförs reparationen på köparens bekostnad.

Inga ytterligare krav eller anspråk kan ställas på Wagner med avseende på uppkomna fel eller otillräckligheten hos en enhet.

Vi vill klargöra att denna garantideklaration inte på något sätt begränsar dina lagstadgade rättigheter eller de kontraktssliga rättigheter som omfattas av våra allmänna affärsvillkor.

Ovan nämnda garantier gäller uteslutande för produkter, som har inhandlats i EU, GUS, Australien av auktoriserad fackhandel och används inom referenslandet. Om det vid närmare undersökning visar sig att garantin inte täcker det aktuella felet genomförs reparationen på kundens räkning. De ovan nämnda bestämmelserna reglerar avslutningsvis rättsförhållandena. Fortsatta krav, särskilt på skador och förluster oavsett typ, som har uppstått på grund av produkten eller på grund av dess användning utesluts även under användningsområdet för produktionsansvarslagarna. Krav på fel gentemot fackhandeln berörs inte. För dessa garantier gäller tysk lag. Avtalet är skrivet på tyska. Om betydelsen av de tyska och utländska texterna avviker från varandra är den tyska texten gällande.

## **D** CE Konformitätserklärung

Wir erklären in alleiniger Verantwortung, dass dieses Produkt den folgenden einschlägigen Bestimmungen entspricht:  
2006/42/EG, 2014/30/EU, 2011/65/EU, 2012/19/EU

Angewandte harmonisierte Normen:

EN ISO 12100:2010, EN 1953:2013, EN 62841-1:2015+AC:2015, EN 55014-1:2006+A1:2009+A2:2011, EN 55014-2:2015,  
EN 61000-3-2:2014, EN 61000-3-3:2013, EN 62233:2008

## **GB** CE Declaration of Conformity

We declare under sole responsibility that this product conforms to the following relevant stipulations:

2006/42/EC, 2014/30/EU, 2011/65/EU, 2012/19/EU

Applied harmonised norms:

EN ISO 12100:2010, EN 1953:2013, EN 62841-1:2015+AC:2015, EN 55014-1:2006+A1:2009+A2:2011, EN 55014-2:2015,  
EN 61000-3-2:2014, EN 61000-3-3:2013, EN 62233:2008

## **F** CE Déclaration de conformité

Nous déclarons sous notre responsabilité que ce produit est en conformité avec les réglementations suivantes :

2006/42/CE, 2014/30/UE, 2011/65/UE, 2012/19/UE

Conforme aux normes et documents normalisés :

EN ISO 12100:2010, EN 1953:2013, EN 62841-1:2015+AC:2015, EN 55014-1:2006+A1:2009+A2:2011, EN 55014-2:2015,  
EN 61000-3-2:2014, EN 61000-3-3:2013, EN 62233:2008

## **NL** CE Conformiteitsverklaring

Wij verklaren dat dit product voldoet aan de volgende normen:

2006/42/EG, 2014/30/EU, 2011/65/EU, 2012/19/EU

En normatieve documenten:

EN ISO 12100:2010, EN 1953:2013, EN 62841-1:2015+AC:2015, EN 55014-1:2006+A1:2009+A2:2011, EN 55014-2:2015,  
EN 61000-3-2:2014, EN 61000-3-3:2013, EN 62233:2008

## **I** Dichiarazione di conformità CE

Dichiariamo sotto la nostra esclusiva responsabilità, che il presente prodotto corrisponde alle relative disposizioni seguenti:

2006/42/CE, 2014/30/UE, 2011/65/UE, 2012/19/UE

Norme armonizzate:

EN ISO 12100:2010, EN 1953:2013, EN 62841-1:2015+AC:2015, EN 55014-1:2006+A1:2009+A2:2011, EN 55014-2:2015,  
EN 61000-3-2:2014, EN 61000-3-3:2013, EN 62233:2008



i.V. T. Jeltsch  
Senior Vice President  
Global Product Strategy & Planning



i. V. J. Ulbrich  
Vice President Engineering

Dokumentationsverantwortlicher  
Responsible person for documents  
Responsable de la documentation  
Documentatieverantwoordelijke  
Responsabile della documentazione

**E Declaración de conformidad CE**

Mediante la presente garantizamos, bajo nuestra exclusiva responsabilidad, que este producto cumple con las correspondientes disposiciones:

2006/42/CE, 2014/30/UE, 2011/65/UE, 2012/19/UE

Normas armonizadas aplicadas:

EN ISO 12100:2010, EN 1953:2013, EN 62841-1:2015+AC:2015, EN 55014-1:2006+A1:2009+A2:2011, EN 55014-2:2015, EN 61000-3-2:2014, EN 61000-3-3:2013, EN 62233:2008

**P Declaração de conformidade CE**

Pela presente garantimos, soba nossa exclusiva responsabilidade, que este produto cumpre com as correspondentes disposições:

2006/42/CE, 2014/30/UE, 2011/65/UE, 2012/19/UE

Normas harmonizadas aplicadas:

EN ISO 12100:2010, EN 1953:2013, EN 62841-1:2015+AC:2015, EN 55014-1:2006+A1:2009+A2:2011, EN 55014-2:2015, EN 61000-3-2:2014, EN 61000-3-3:2013, EN 62233:2008

**DK CE konformitetserklæring**

Vi erklærer under almindeligt ansvar, at dette produkt er i overensstemmelse med følgende bestemmelser:

2006/42/EF, 2014/30/EU, 2011/65/EU, 2012/19/EU

Anvendte harmoniserede normer:

EN ISO 12100:2010, EN 1953:2013, EN 62841-1:2015+AC:2015, EN 55014-1:2006+A1:2009+A2:2011, EN 55014-2:2015, EN 61000-3-2:2014, EN 61000-3-3:2013, EN 62233:2008

**S CE Försäkran**

Vi intygar och ansvarar för, att denna produkt överensstämmer med följande norm och dokument:

2006/42/EG, 2014/30/EU, 2011/65/EU, 2012/19/EU

Använta harmoniserade normer:

EN ISO 12100:2010, EN 1953:2013, EN 62841-1:2015+AC:2015, EN 55014-1:2006+A1:2009+A2:2011, EN 55014-2:2015, EN 61000-3-2:2014, EN 61000-3-3:2013, EN 62233:2008



i.V. T. Jeltsch  
Chief Technology Officer  
Global Product Strategy & Planning



i.V. J. Ulbrich  
Vice President Engineering

Responsable de la documentación  
Responsável pela documentação  
Dokumentationsansvarlig  
Dokumentationsansvarig



<b>D</b>	<b>J. WAGNER GMBH</b> Otto-Lilienthal-Str. 18 88677 Markdorf T +49 0180 - 55 92 46 37 F +49 075 44 -5 05 11 69	<b>SK</b>	<b>E-CORECO SK S.R.O.</b> Kráľovská ulica 8/7133 927 01 Šaľa T +42 1948882850 F +42 1313700077	<b>CZ</b>	<b>E-CORECO S.R.O.</b> Na Roudné 102 301 00 Plzeň T +42 734 792 823 F +42 227 077 364
<b>F</b>	<b>WAGNER FRANCE S.A.R.L.</b> 12 Avenue des Tropiques Z.A. de Courtaboeuf 91978 Les Ulis Cedex T +33 0825 011 111 F +33 (0) 1 69 81 72 57	<b>GB</b>	<b>WAGNER SPRAYTECH (UK) LTD</b> Opus Park Moorfield Road Guildford Surrey GU1 1SZ T +44 (0) 1483 - 454666 F + 44 (0) 1483 - 454548	<b>H</b>	<b>HONDIMPEX KFT.</b> Kossuth L. u. 48-50 8060 Mór T +36 (-22) - 407 321 F +36 (- 22) - 407 852
<b>DK</b>	<b>ORKLA HOUSE CARE DANMARK A/S</b> Stationsvej 13 3550 Slangerup Danmark T +45 47 33 74 00 F +45 47 33 74 01	<b>NOR</b>	<b>ORKLA HOUSE CARE NORGE AS</b> Nedre Skøyen vei 26, PO Box 423, Skøyen 0213 Oslo T +47 22 54 40 19	<b>PL</b>	<b>PUT WAGNER SERVICE</b> ul. E. Imieli 27 41-605 Swietochlowice T +48/32/346 37 00 F +48/32/346 37 13
<b>S</b>	<b>ORKLA HOUSE CARE AB</b> Box 133 564 23 Bankeryd Sweden T +46(0)36 37 63 00	<b>ROM</b>	<b>ROMIB S.R.L.</b> str. Poligonului nr. 5 - 7 100070 Ploiesti ,judet Prahova T +40-344801240 F +40-344801239	<b>CH</b>	<b>J. WAGNER AG</b> Industriestraße 22 9450 Altstätten T +41 71 - 7 57 22 11 F +41 71 - 7 57 23 23
<b>E</b> <b>P</b>	<b>MAKIMPORT HERRAMIENTAS, S.L.</b> C/ Méjico nº 6 Pol. El Descubrimiento 28806 Alcalá de Henares (Madrid) T 902 199 021 / 91 879 72 00 F 91 883 19 59	<b>AUS</b>	<b>WAGNER SPRAYTECH AUSTRALIA PTY. LTD.,</b> 14-16 Kevlar Close Braeside, VIC 3195 T +61 3 95 87 - 20 00 F +61 3 95 80 - 91 20	<b>I</b>	<b>FHC SRL</b> Via Stazione 94, 26013 Crema (CR) T 0373 204839 F 0373 204845

Irrtümer und Änderungen vorbehalten.

Not responsible for errors and changes.

Sous réserves d'erreurs et de modifications.

Fouten en wijzigingen voorbehouden.

Con riserva di errori e modifiche.

Errores y modificaciones reservados.

Salvo erros e alterações.

Vi tager forbehold for eventuelle fejl og ændringer.

Vi påtar oss inget ansvar för eventuella felaktigheter

och förbehåller oss rätten att utföra ändringar.

Part. No. 2372680

12/2016\_RS

© Copyright by J.Wagner GmbH