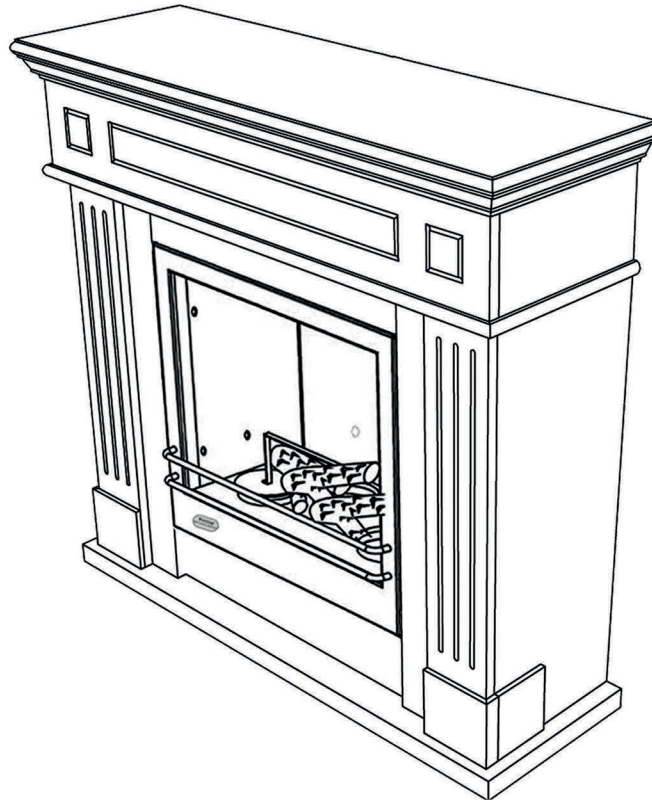


# CAMBRIDGE FIREPLACE WF027

ART NO.9403



**rge**  
*function meets form*

## Läs igenom bruksanvisningen noga före montering och användning av spisen.

Svenska

Sid.1/2

### Produktinformation

Cambridge spis eldas med spisbränsle, avger ca: 2.5Kw, väger ca 54 kg monterad.  
Höjd 110cm, Bredd 100.5cm Djup 31,5cm.

### Säkerhet:

- \* Eldning sker med Cambridge i ett rum med normal ventilation.
- \* Eldning får endast ske med spisbränsle som är godkänt av livsmedelsverket med energivärde 20.000kJ/l (t.ex. Flame spisbränsle).
- \* Installeras i ett utrymme som är minst 17m<sup>2</sup> och har en volym på minst 40m<sup>3</sup>.
- \* Får endast användas i utrymmen där lufttemperaturen normalt ej överstiger vanlig rumstemperatur.
- \* Att i den del av spisen där förbränningen sker får endast placeras föremål som är avsedda för detta, t.ex. specialtillverkade keramiska vedträn.
- \* Inget brännbart material, t.ex. gardiner, möbler eller brännbart material får finnas närmare än 1meter från eldstaden.
- \* Får ej användas i brandfarligt eller explosionsfarligt rum, enligt definitionerna i EN 60079-10 och SRVFS 2004:7.
- \* Spisen skall förankras i väggen med medföljande vinkel.

### Montering:

- \* Cambridge levereras omonterad och monteringsanvisning medföljer.
- \* De medföljande gummipluggarna kan användas för att sätta igen överblivna hål i eldstaden.
- \* Lägga spillplåten i botten av insatsen.
- \* Placera den medföljande hållarinsatsen i eldstaden med de två hålen framåt så det mittersta hålet kommer bak till.
- \* Placera de tre säkerhetsburkarna i hålen i hållarinsatsen, dem mindre burkarna placeras i säkerhetsburkarna.
- \* Placera ut de keramiska vedklabbarna i eldstaden. Att placera vedklabbarna över elden kan medföra att färgen släpper från de keramiska vedklabbarna.
- \* Montera ihop eldsläckaren genom att skruva ihop den runda plattan med handtaget.

### Att tända en eld:

- \* Spisbränslet får ej förvärmas.
- \* Använd endast spisbränsle avsedd för denna typ (t.ex. Flame spisbränsle).
- \* Plocka ur de tre mindre tomburkarna ur eldstaden och fyll försiktigt på med spisbränsle. Placera de tre burkarna tillbaka i de tre större medföljande burkarna i eldstaden. Undvik att spilla utanför tomburkarna.
- \* Använd en tändare eller tändstickor med långt skaft för att tända spisbränslet. Undvik att placera kroppen eller kläddetaljer direkt ovanför elden vid tändning.
- \* **Fyll aldrig på med nytt spisbränsle förrän elden är släckt och burkarna har kallnat!**
- \* Vänta alltid minst 20 minuter innan ny påfyllning av spisbränslet.



### Att släcka elden:

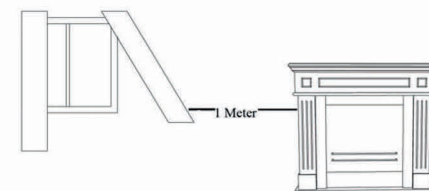
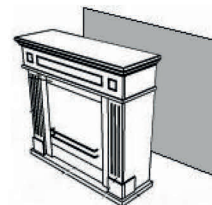
- \* Placera den medföljande eldsläckaren över burkarna så att elden slocknar.
- \* Vänta alltid minst 20 minuter innan ny påfyllning av spisbränslet.
- \* Fyll endast på med nytt spisbränsle då burken är helt tom.
- \* Använd inte vatten eller annan typ av vätska för att släcka elden. En liten brandsläckare rekommenderas att ha hemma.

### Rengöring:

- \* Eldstaden kan rengöras med en mjuk trasa och varmt vatten.
- \* Använd inte rengöringsmaterial/medel som har en slipande verkan.
- \* Torka av utspillt spisbränsle omgående.

### Att tänka på:

- \* Lämna aldrig elden utan uppsikt.
- \* Håll barn och djur borta från elden.
- \* Cambridge är enbart ämnad för att eldas med spisbränsle som t.ex. Flame spisbränsle.
- \* Använd aldrig fotogen, tändvätska eller rödsprit eller annan brandfarlig vätska.
- \* Använd ALDRIG riktiga vedträn.
- \* Läs noga igenom bruksanvisning och föreskrifter för spisbränslet innan användning.
- \* Rengör plåtburkarna före eventuell påfyllning.
- \* Ev. utspillt spisbränsle måste noggrant torkas upp med en ren trasa före eldning.
- \* Förvara spisbränslet på ett säkert ställe, och utom räckhåll för barn.
- \* Sörj för normal ventilation då spisbränslet avger fukt vid eldning.
- \* Gipsväggar kalcineras vid långvarig uppvärmning och därmed försämrar hållfastigheten. Vid placering mot en gipsvägg skall därför ett extra strålningskydd sättas upp på väggen, t.ex. en masterboard, mineritskiva eller annan obrännbar skiva i klass A2-s1,d0, som skyddar väggen mot värme. Skivan skall vara minst 6 mm tjock och med minst samma format som spisens baksida. Kontakta närmaste fackhandel vid behov



Certifieringsnummer: 0079/07  
Artikelnummer: 9403



**rge**  
function meets form

Les bruksanvisningen nøye før montering og bruk av peisen.

Norsk



2007-05-31

#### Produktinformasjon:

Cambridge peis fyres med peisbrensel, avgir ca: 2.5kW,

veier ca: 54 kilo montert.

Høyde 110cm, Bredde 100,5cm, Dybde 31,5cm

#### Sikkerhet:

- Fyring med Cambridge skjer i et rom med normal ventilasjon.
- Tenning skal kun skje med brensel som er godkjent av Næringsmiddeltilsynet med energiverdi 20.000kJ/l (f.eks. etanol-brensel).
- Installerer i et rom som er minst 17m<sup>2</sup> og har et volum på minst 40m<sup>3</sup>.
- Må bare brukes i rom der lufttemperaturen normalt ikke overstiger vanlig romtemperatur.
- I den delen av peisen der forbrenningen skjer må det kun plasseres "ved" som er beregnet for dette, f.eks. spesialproduserte keramiske vedkubber.
- Brennbare materialer, f.eks. gardiner, møbler eller annet brennbart må ikke plasseres nærmere enn 1 meter fra ildstedet.
- Må ikke brukes i brannfarlige eller eksplosjonsfarlige rom, i hht definisjonene i EN 60079-10 og SRVFS 2004:7.
- Peisen skal forankres i veggen med medfølgende vinkel.

#### Montering:

- Cambridge leveres umontert og monteringsanvisning medfølger.
- De medfølgende gummiploggene kan brukes til å sette inn i hull som blir til overs.
- Legg spillplaten på bunnen av innsatsen.
- Plassér den medfølgende holderinnsatsen i ildstedet med de to hullene framover slik at det midterste kommer i bakkant.
- Plassér de tre sikkerhetsboksene i hullene på holderinnsatsen, de minste boksene plasseres i sikkerhetsboksene.
- Plassér de keramiske vedkubbene i ildstedet. Om man plasserer vedkubbene over ilden kan det medføre at fargen slipper fra kubbene.
- Montér ildslukkeren ved å skru den runde platen sammen med håndtaket.

#### Tenning av ild:

- Peisbrenselet må ikke forvarmes.
- Bruk kun brensel som er egnet for denne typen (f.eks. etanol-brensel).
- Plukk ut de tre minste tomboksene fra ildstedet og fyll forsiktig i peisbrensel. Plassér de tre boksene tilbake i de tre større medfølgende boksene i ildstedet. Unngå søl utenfor tomboksene.
- Bruk en tenner eller fyrstikker med langt skaft for å tenne på brenselet. Unngå å plassere kroppen eller tekstiler rett ovenfor ilden ved tenning.
- Fyll aldri på med ny brensel før ilden er slukket og boksene har blitt kalde! Vent alltid minst 20 minutter før påfylling av ny brensel.

#### Slukking av ilden:

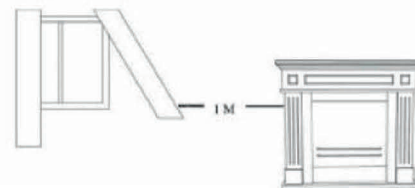
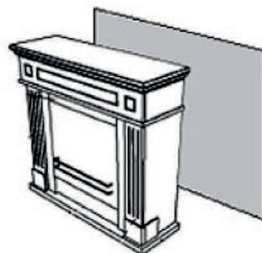
- Plassér den medfølgende ildslukkeren over boksene slik at ilden slukker.
- Vent alltid minst 20 minutter før ny påfylling av peisbrensel.
- Fyll bare på med ny brensel når boksen er helt tom.
- Bruk ikke vann eller annen type væske for å slukke ilden. Det anbefales å ha et lite brannslukkingsapparat hjemme.

#### Rengjøring:

- Ildstedet kan rengjøres med en myk klut og varmt vann.
- Bruk ikke rengjøringsmateriale/middel som har en slipende effekt.
- Tørk omgående bort søl av brensel.

#### Vær obs på:

- Peisen skal ikke brenne uten tilsyn.
- Hold barn og dyr borte fra ilden.
- Cambridge er kun egnet for brensel som f.eks. etanol-brensel.
- Bruk aldri parafin, tennvæske eller rødsprit eller annen brannfarlig væske.
- Bruk ALDRI ordentlig trevirke.
- Les nøye gjennom bruksanvisning og forskrifter for peisbrenselet før bruk.
- Rengjør metallboksene før eventuell påfylling.
- Ev. søl av peisbrensel må tørkes godt opp med en ren klut før opptenning.
- Peisbrensel bør oppbevares på et sikkert sted, og utenfor barns rekkevidde.
- Sørg for normal ventilasjon da peisbrenselet avgir fukt ved fyring.
- Gipsvegger kan begynne å smuldre opp ved langvarig oppvarming og dermed forringes holdbarheten. Ved plassering mot en gipsvegg skal derfor en ekstra strålebeskyttelse settes opp på veggen, f.eks. en masterboard eller en annen ubrennbar plate i klasse A2-s1,d0, som beskytter veggen mot varme. Platen skal være minst 6 mm tykk og med minst samme format som peisens bakside. Kontakt nærmeste faghandel ved behov.



Sertifiseringsnummer: 0079/07  
Artikkelnummer: 9403



**rge**  
function meets form

Lue käyttöohje huolella ennen takan asennusta ja käyttöä.  
Suomi



2007-05-31

#### Tuotetieto:

Cambridge-takka, palaa bioetanolilla, teho n. 2,5 kW,  
paino asennettuna n. 54 kg.  
Korkeus 110 cm, leveys 100,5 cm, syvyys 31,5 cm

#### Turvallisuus:

- Cambridge-takan saa sytyttää vain tilassa, jossa on normaali ilmanvaihto.
- Takan sytytysaineena saa käyttää ainoastaan sisustustakkaan tarkoitettua bioetanolia.
- Takka on asennettava tilaan, jonka pinta-ala on vähintään 17 m<sup>2</sup> ja tilavuus vähintään 40 m<sup>3</sup>.
- Takkaa saa käyttää vain tiloissa, joiden ilman lämpötila ei normaaliolosuhteissa ylitä normaalia huoneenlämpöä.
- Takkapesään saa asettaa vain sinne tarkoitettuja esineitä, esim. erikoisvalmisteisia keraamisia polttopuita
- Palavaa materiaalia, esim. verhoja tai huonekaluja, ei saa sijoittaa alle 1 metrin etäisyydelle takasta
- Määräysten EN 60079-10 ja SRVFS 2004:7 mukaisesti takkaa ei saa käyttää palo- tai räjähdysvaarallisissa tilassa.
- Takka on kiinnitettävä seinään mukana toimitettavalla kulmaraudalla.

#### Asennus:

- Cambridge-takka toimitetaan osina. Mukana kokoamisohje.
- Mukana olevia kumitulppia voi käyttää tulipesään jäävien aukkojen peittämiseen.
- Aseta roiskelevy takkapesän pohjaan
- Aseta purkkialusta takkaan niin, että kaksi aukkoa tulee eteen ja keskimmäinen aukko tulee taakse.
- Aseta suojapurkit purkkialustan aukkoihin. Pienemmät purkit asetetaan suojapurkien sisään.
- Aseta keraamiset polttopuut tulipesään. Jos polttopuut asetetaan tulen yläpuolelle, väriä voi irrota.
- Kokoa tulensammutin ruuvaamalla pyöreä levy kiinni kahvaan

#### Tulen sytyttäminen:

- Takan sytytysainetta ei saa esilämmittää.
- Käytä ainoastaan tähän takkaan sopivaa bioetanolia.
- Ota tyhjät pikkupurkit takasta ja täytä niihin varovasti bioetanolia. Aseta purkit takaisin takassa oleviin suojapurkkeihin. Älä läikytä bioetanolia purkkien ulkopuolelle.
- Sytytä bioetanoli sytyttimellä tai pitkällä tulitikulla. Älä anna minkään ruumiinosan tai vaatteen olla tulen yläpuolella sytyttämisen aikana.
- **Älä lisää bioetanolia, ennen kuin tuli on sammunut ja purkit jäähtyneet!**  
Odot aina vähintään 20 minuuttia ennen kuin lisäät bioetanolia uudelleen.

#### Tulen sammuttaminen:

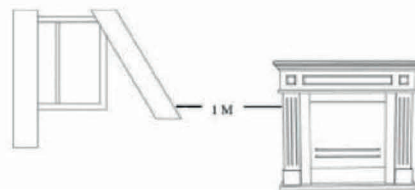
- Aseta mukana oleva sammutin purkkien päälle, niin että tuli sammuu.
- Odota aina vähintään 20 minuuttia ennen kuin lisäät bioetanolia uudelleen.
- Lisää bioetanolia vasta, kun purkki on täysin tyhjä.
- Älä käytä tulen sammuttamiseen vettä tai muuta nestettä. Suosittelemme pitämään takan lähettyvillä pientä vaahtosammutinta tai vastaavaa.

#### Puhdistus:

- Tulipesä voidaan puhdistaa pehmeällä liinalla ja lämpimällä vedellä.
- Älä käytä puhdistukseen hankaavia aineita tai välineitä.
- Poista mahdollinen läikkynyt bioetanoli välittömästi.

#### Huomioitavaa:

- Palavaa takkaa ei saa jättää vartioimatta.
- Pidä lapset ja kotieläimet poissa tulen olottuilta.
- Cambridge-takkaa saa lämmittää ainoastaan bioetanolilla.
- Älä käytä petrolia, sytytysnestettä tai muuta palavaa nestettä.
- Takassa EI SAA KÄYTTÄÄ oikeita polttopuita.
- Lue bioetanoliin liittyvät käyttöohjeet ja määräykset huolellisesti ennen käyttöä.
- Puhdista peltipurkit ennen niiden uudelleentäyttöä.
- Mahdollinen läikkynyt bioetanoli on huolellisesti poistettava puhtaalla liinalla ennen tulen sytyttämistä.
- Säilytä bioetanoli turvallisessa paikassa ja lasten ulottumattomissa.
- Huolehdi ilmanvaihdesta, sillä bioetanoli höyrystyy lämmityksen aikana.
- Kipsiseinät kalsinoituvat pitkäaikaisen lämpenemisen seurauksena, jolloin niiden kestävyys heikkenee. Jos takka asennetaan kipsiseinään, seinään on asennettava lämpösuojaus esim. master-levy, mineritiilevy tai jokin muu luokan A2-s1,d0 palamaton levy. Levyn on oltava vähintään 6 mm paksu ja vähintään takan taustan kokoinen. Kysy tarvittaessa neuvoa rakennustarvikeliikkeestä.



Sertifiointinumero: 0079/07  
Tuotenumero: 9403



**rge**  
function meets form

# Biopejse – sikker brug

Det er meget vigtigt at du læser og overholder de sikkerhedsanvisninger som følger pejsen. Der er ting du bør være specielt opmærksom på i forbindelse med køb og brug af en biopejs.

## ● **Placering af pejsen**

Uanset om din pejs skal hænge eller stå, så fremgår det i brugervejledningen hvilke krav der af hensyn til brandfaren stilles til underlaget.

Sikkerhed er alfa og omega og du må aldrig placere pejsen op ad en brandfarlig væg.

Pejsten må heller ikke stilles for tæt på gardiner og møbler og i vejledningen står der angivet sikkerhedsafstand til brændbart materiale.

Når man overvejer placering, bør man tænke på, at børn og husdyr skal holdes på behørig afstand af de åbne flammer.

## ● **Ventilation**

Du skal sørge for god ventilation. Afbrændningen af ethanol bruger ilt og i et lille rum er der risiko for, at det omdannes til kulilte.

Derfor bør pejse ikke bruges i rum man sover i, eller rum under jordhøjde uanset rummets størrelse.

Det fremgår tydeligt i vejledningen, hvor stort et rum skal være, før man må benytte pejsen.

## ● **Ophængning/montering af pejsen**

Sikkerhed er alfa og omega og hvis du er det mindste usikker på hvordan du installerer pejsen skal du kontakte en fagmand, som kan udføre installationen på en korrekt måde.

Ved montering på væggen må du udelukkende anvende rawlplugs og skruer som passer specielt til vægforholdene i dit hjem.

Ved ophængning på gipsvæg skal varmebestandig plade monteres bag pejsen.

Sørg for at ophængningsanordningen sidder ordentligt fast i væggen, inden du hænger pejsen op og tænder for den.

## ● **Bioethanol**

Der må kun fyldes bioethanol i pejsens beholder

Bioethanol fremstilles af organiske og miljøvenlige råvarer som f.eks. majs og kartofler.

Det er hverken farligt for mennesker eller miljø.

Den ryger ikke og den soder ikke og der kræves ikke nogen skorsten.

Ved forbrændningen dannes der vanddamp og lidt kuldioxid som dine planter kan have glæde af.

Du skal opbevare brændstoffet på et sikkert sted, da det er brandfarligt.

## ● **Optændning af pejsen**

Tænd for den mobile pejs på en sikker måde. Sørg for omgående at tørre spildt brændsel op.

Antænd biobrændstoffet med en lang pejsætændstik eller en pejselighter.

Husk at du aldrig må fylde brændstof i beholderen når pejsen er i brug. Vent til pejsen er afkølet før du fylder mere brændstof på.

Pejsten bør være under konstant opsyn af en voksen person, når den er tændt.

## ● **Slukning af pejsen**

Vi anbefaler, at du lader biobrændstoffet forbrænde fuldstændigt, men hvis du er nødt til at gå fra pejsen, kan du slukke på følgende måde:

Dæk pejsens beholderåbning med låget som medfølger ved levering af pejsen.

Når du lægger låget på kvæler du flammen.

Brug aldrig vand eller anden vædske, da det kan resultere i brandspredning.

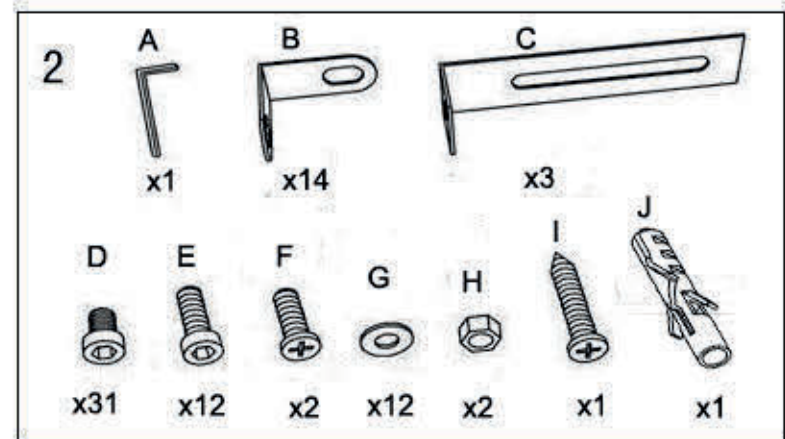
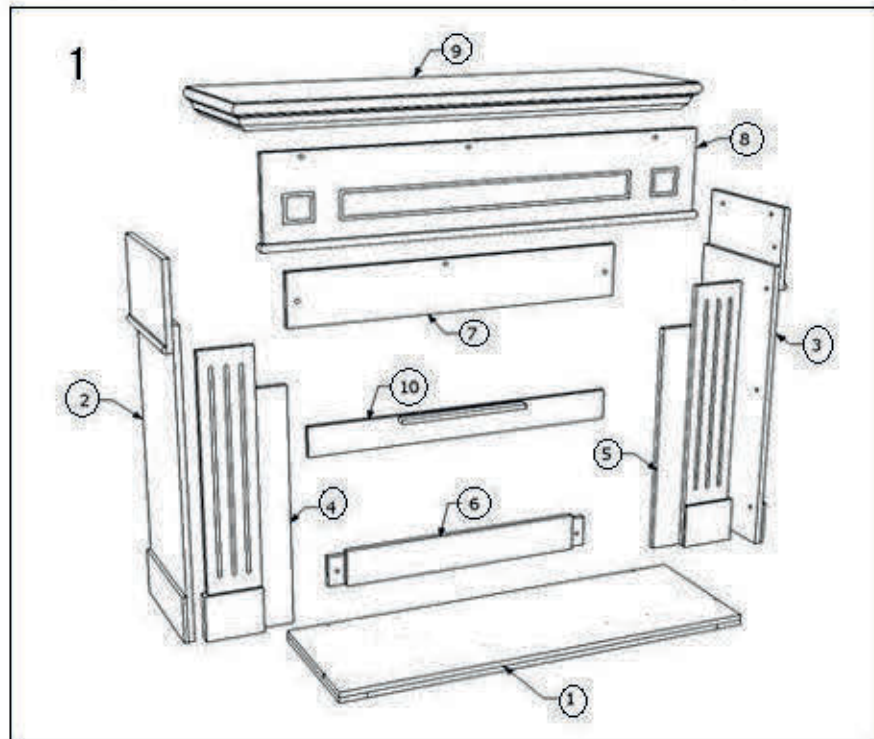
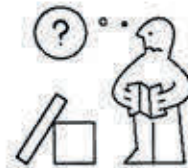
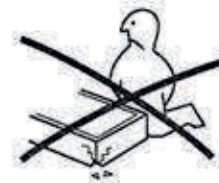
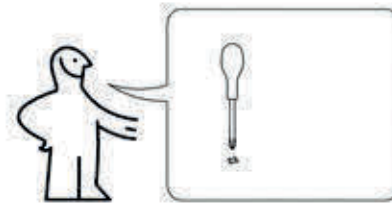
En lille pulverslukker anbefales at have hjemme.

## ● **Vedligehold og rengøring**

Pejsten rengøres med en blød klud og varmt vand.

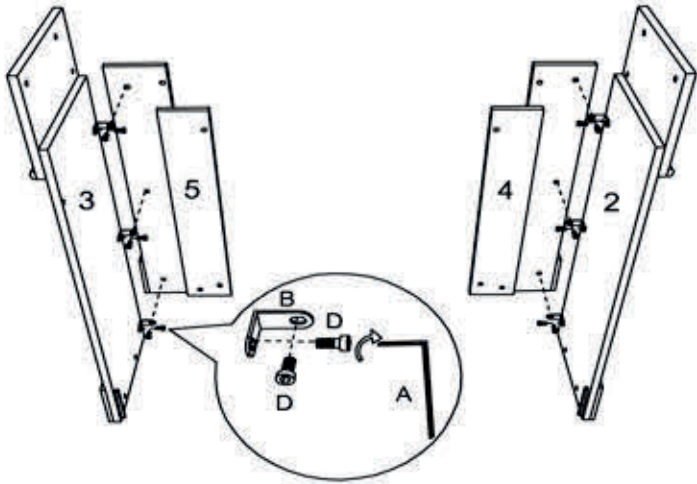
Anvend ikke rengøringsmiddel som har slibende effekt.

Sørg for omgående at tørre spildt brændsel op.

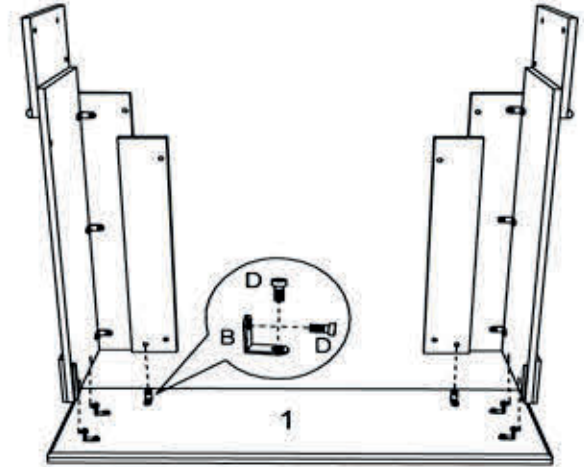


# Part 1

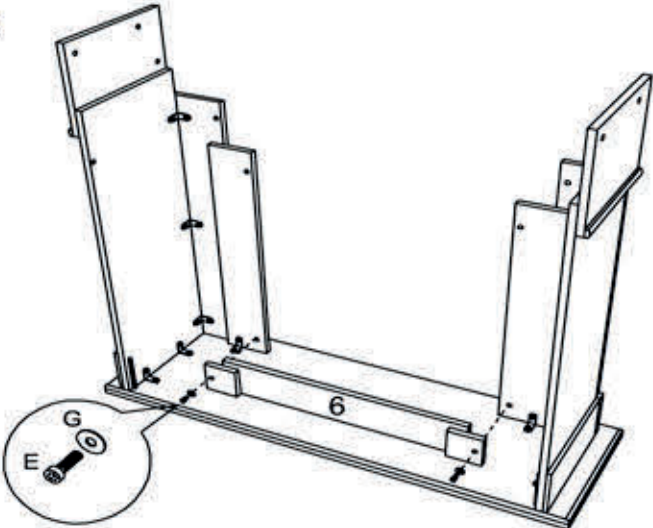
3



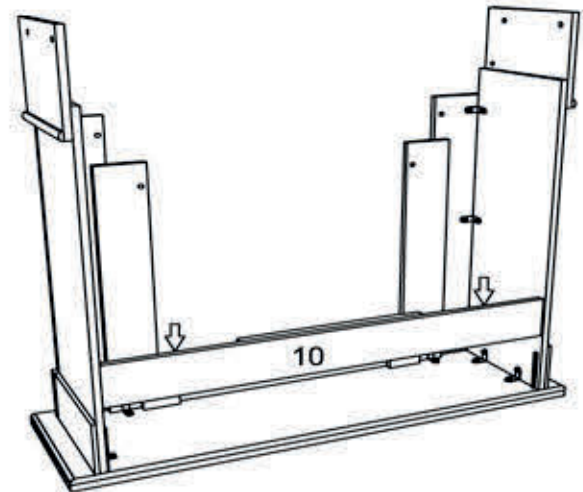
4

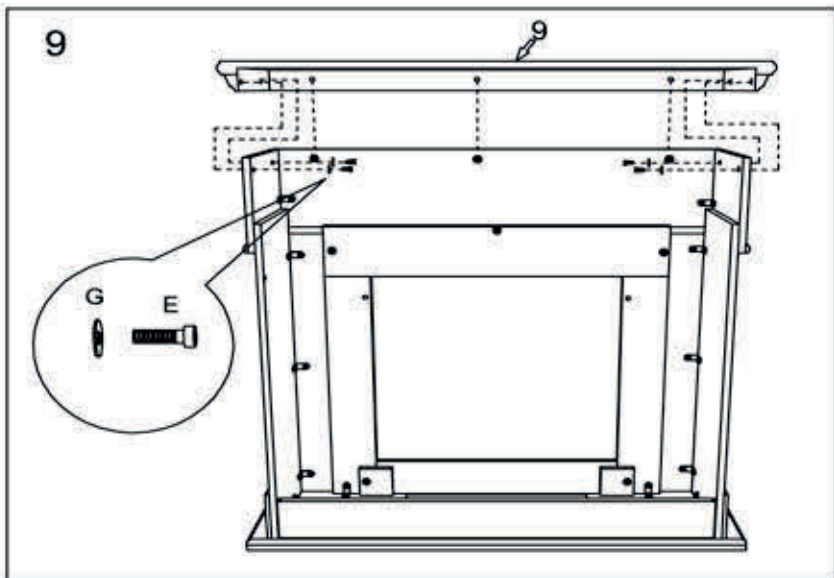
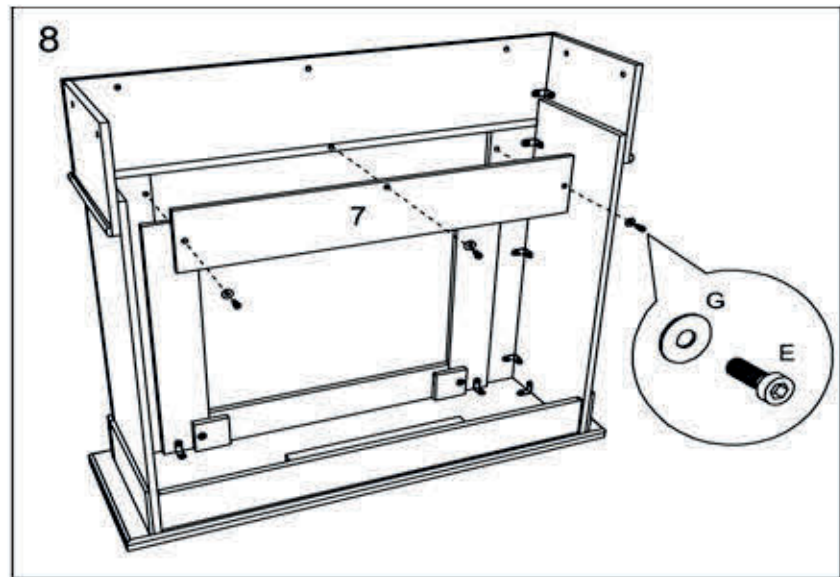
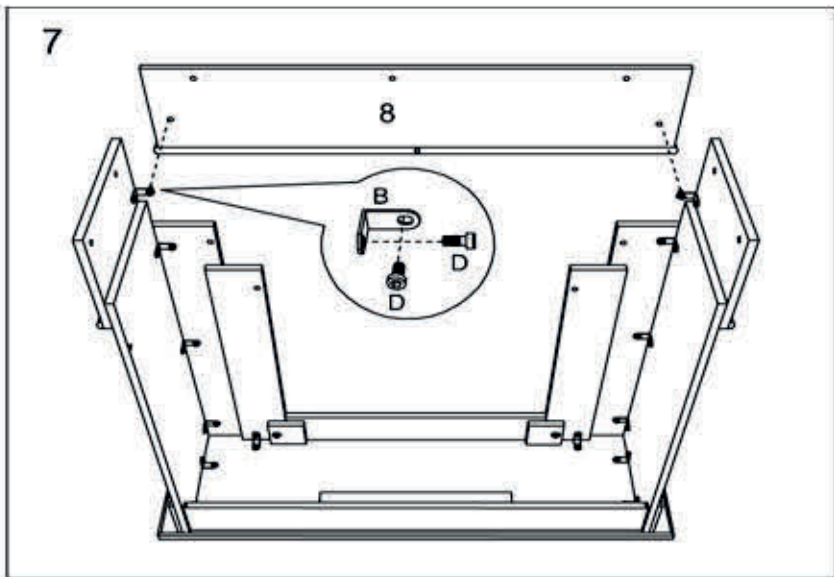


5



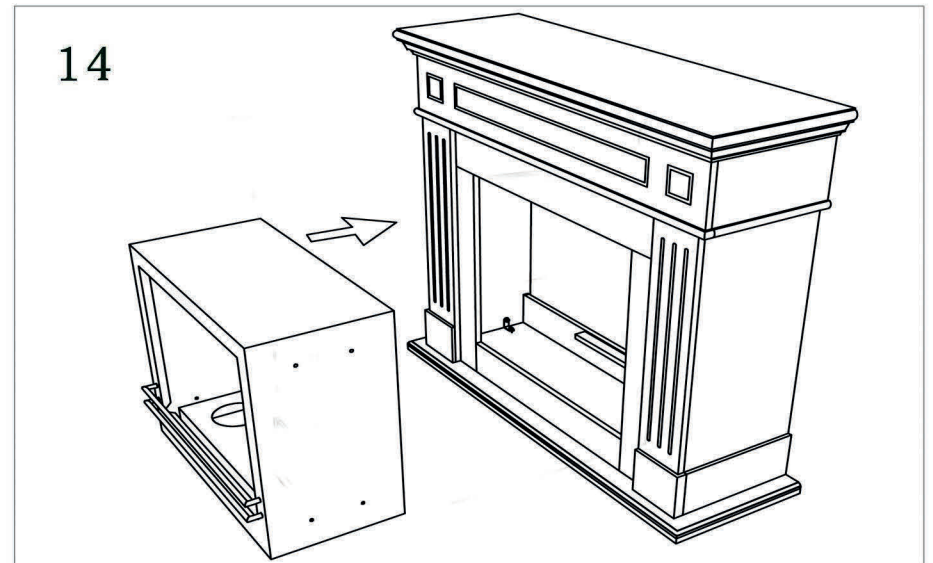
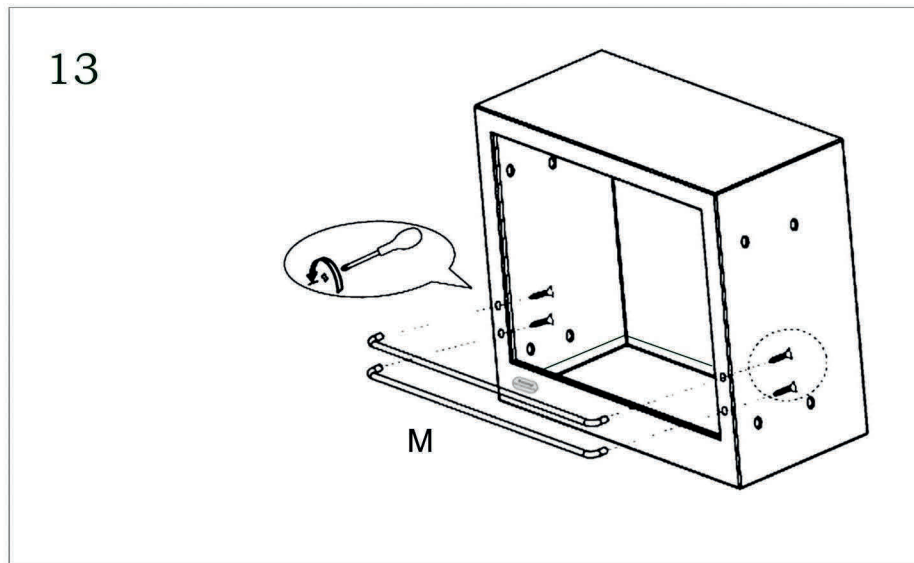
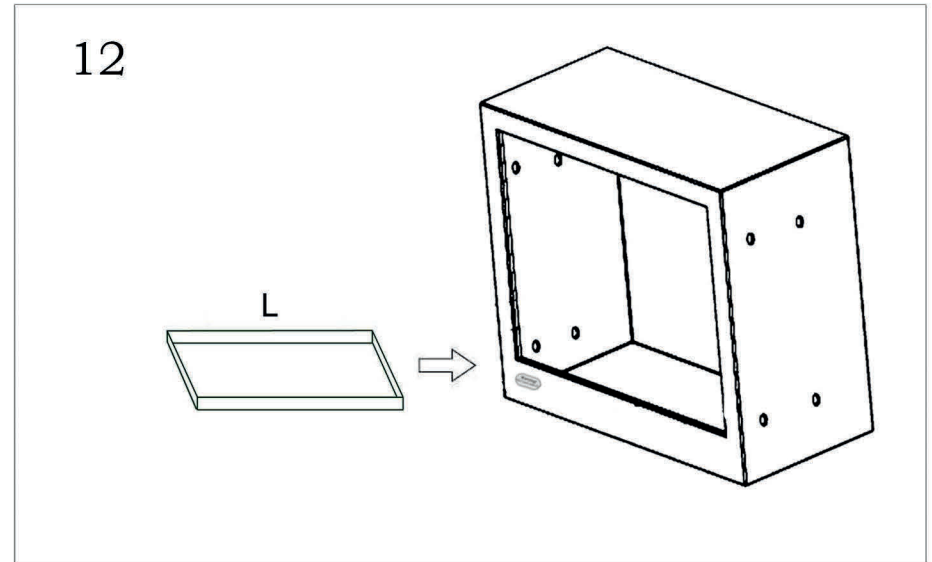
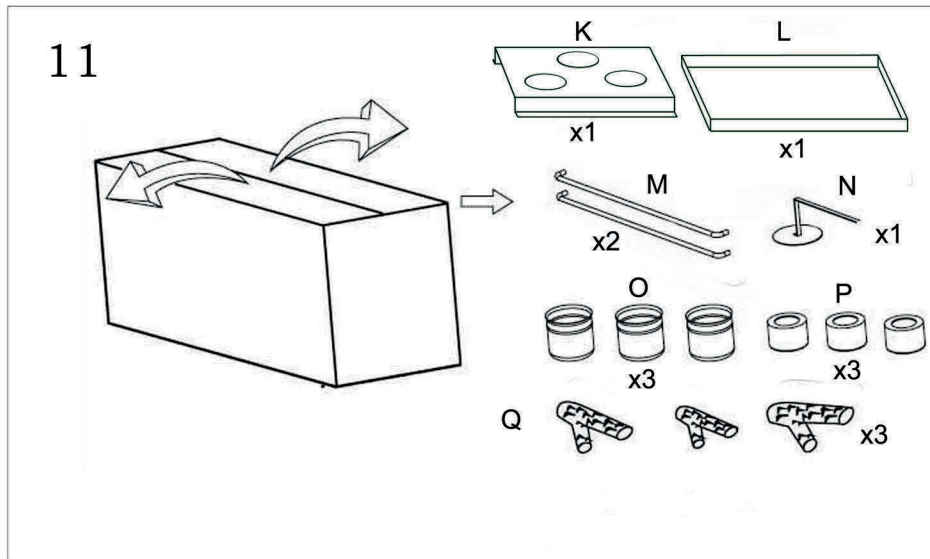
6



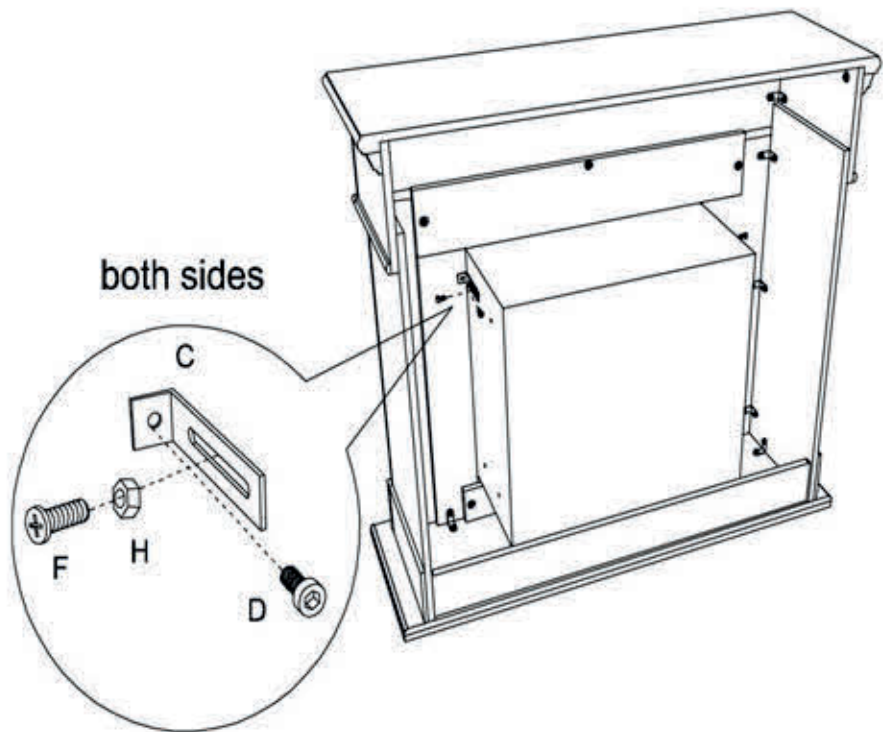




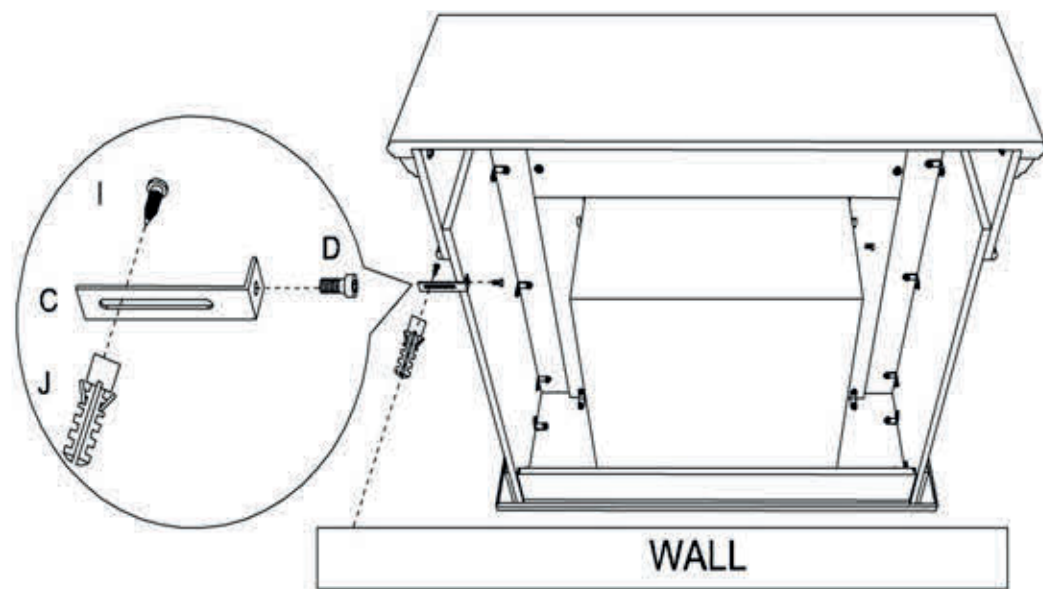
# Part 2

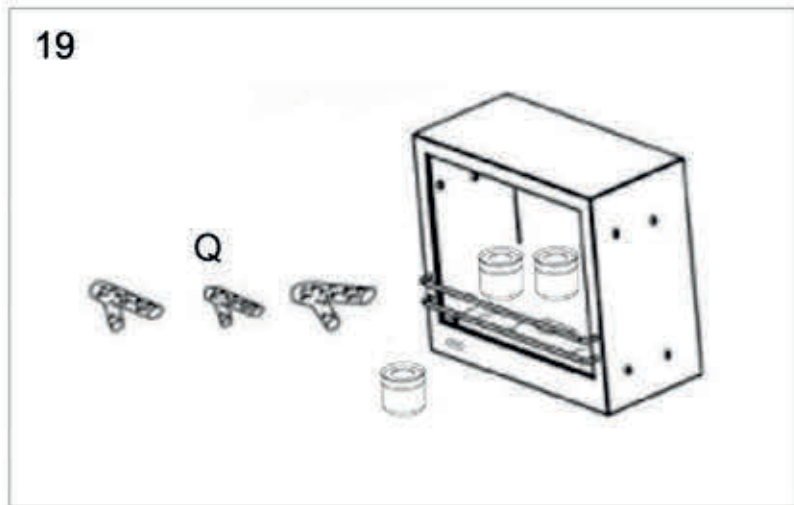
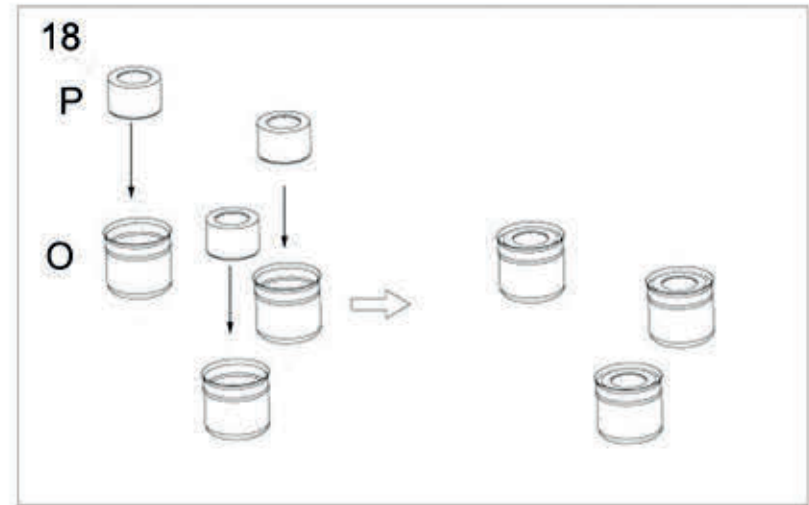
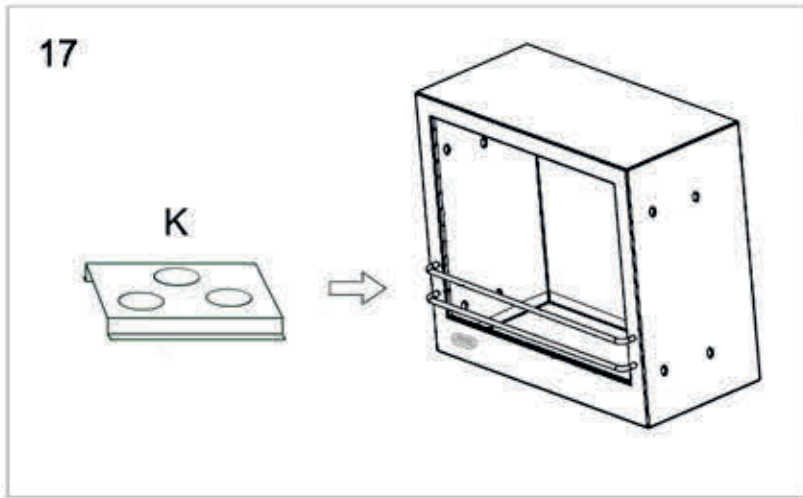


15



16





20

