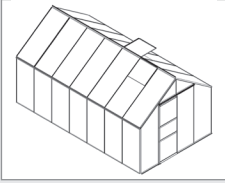


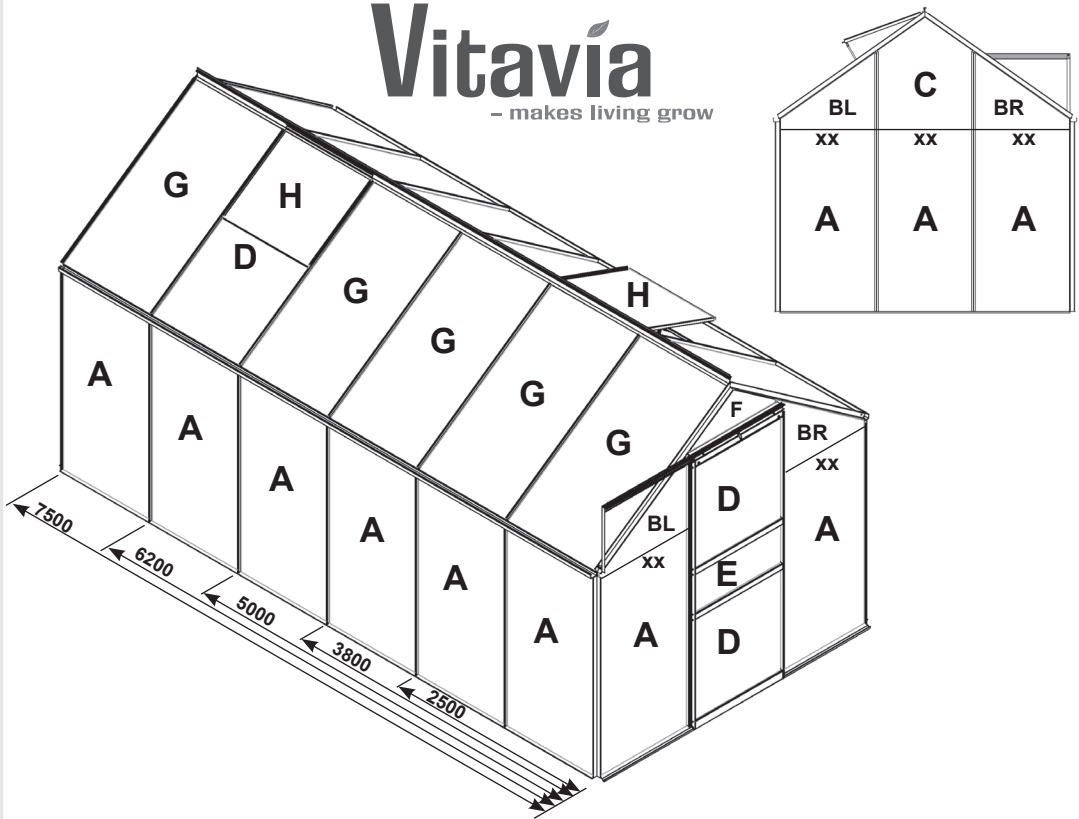
PC

Vitavia

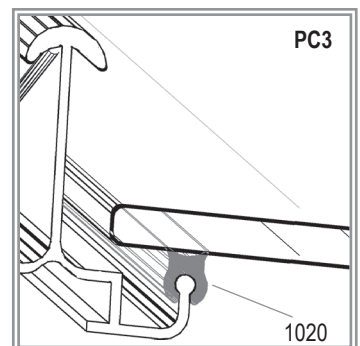
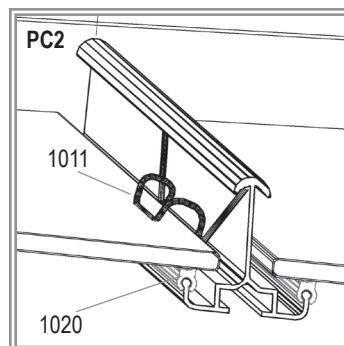
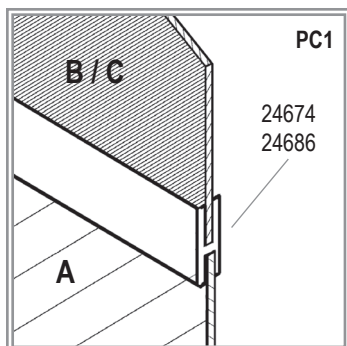
- makes living grow



2500	3800	5000	6200	7500
1011				
144	176	208	236	268
1020				
1	1	1	1	1
*				
xx (4mm)				
24674				
xx (6mm)				
24686				
5	5	5	5	5



	4 mm	6 mm	mm (±3mm)	2500	3800	5000	6200	7500
A	369423	3694231	610 x 1208	9	11	13	15	17
BR	369860	369930	610 x 452 / 25	2	2	2	2	2
BL	369861	369931	610 x 25 / 452	2	2	2	2	2
C	369864	369934	610 x 461 / 677 / 461	1	1	1	1	1
D	369426	3694261	610 x 610	3	3	3	4	4
E	369441	3694411	610 x 229	1	1	1	1	1
F	369442	3694421	610 x 20 / 234 / 20	1	1	1	1	1
G	369424	3694241	610 x 1142	3	5	7	8	10
H	369430	369430 (4mm)	600 x 544	1	1	1	2	2
Total				23	27	31	36	40
Set 4mm				3694014	3694024	3694034	3694044	3694054
Set 6mm				3696014	3696024	3696034	3696044	3696054



VENUS PC



Assembly of Polycarbonate Glazing

Please use protective gloves. Sharp edges and corners can cause injury.

1. Please check that all listed parts are included.
2. **Important!** The UV-resistant side is indicated by the plastic folio and printing at the edge. **This side must face outside.** Remove the folio. **Note!** Completely remove the folio only after the pane has been positioned in the greenhouse. (The panes are cut marginally shorter to allow for expansion in warm conditions)
3. Press the glazing seals (1020) onto the aluminium profiles (PC2) & (PC3) and cut to length. These are included with the aluminium profiles.
4. Fix the glazing panes in place using the glazing spring clips (1011) (PC2) and note the quantity required on each pane.
5. The panes on the sides should be connected with the included H-plastic (24674 (4mm) / 24686 (6mm)). (PC1)



Montage der Hohlkammerplatten aus Polycarbonat

Benutzen Sie Arbeitshandschuhe. Einige Teile können scharfkantig sein.

1. Bitte überprüfen Sie zuerst, ob die Anzahl der gelieferten Platten der in der Aufstellung genannten Menge entspricht.
2. **Wichtig!** Die UV-beständige Seite wird durch eine Folie und durch einen Aufdruck am Rand markiert. **Diese Seite muß stets nach außen zeigen.** Folie(n) entfernen. **Achtung!** Ziehen Sie die Folie erst ganz ab, nachdem Sie die Platte eingesetzt haben. (Die Hohlkammerplatten sind bewußt etwas kürzer geschnitten, da sich das Material bei Wärme stark ausdehnt).
3. Den Verglasungstreifen (1020) der dem Gewächshaus beilegt, gemäß (PC2) & (PC3) auf die Profile aufziehen.
4. Die Hohlkammerplatten mit den Verglasungsfederklammern (1011) befestigen (PC2) in der Anzahl wie oben gezeigt.
5. Die Platten an den Seiten werden mit den mitgelieferten H-Kunststoffschienen (24674) (4mm) / 24686 (6mm) verbunden. (PC1)



Vitrage en Polycarbonate

Toujours porter des gants lorsque vous maniez des plaques en polycarbonate.

Les bords tranchants peuvent causer des blessures.

1. Vérifiez que toutes les pièces énumérées dans la liste soient incluses.
2. **Important !** Le coté traité anti-UV est indiqué sur le film plastique de protection. **Ce coté se monte vers l'extérieur.** Oter le film de protection après avoir posé la plaque. (les plaques sont légèrement plus courtes pour la dilatation)
3. Mettre les joints (1020) sur les profilés (PC2) et (PC3) et couper à la longueur. Les joints sont avec les profilés en aluminium.
4. Fixer les plaques avec le nombres de clips (1011) indiqué sur le plan (PC2).
5. Les plaques sur les cotés doivent être connectées avec la bague en H (24674 (4mm) / 24686 (6mm)). (PC1).

DA

Pladerne leveres med en beskyttelsesfolie på begge sider. Siden med den blå folie eller tekst skal vende udad. Folien aftages inden montering.

SV

Plattorna levereras med en skyddsfolie på bägge sidor. Sidan med den blå folien eller text skall vara vänd utåt. Folien skal borttages före montering.

NO

Platerne leveres med en beskyttelsesfolie på begge sider. Siden med den blå folie eller tekst skal vende utad. Folien tas av før montering.

FI

Levyjen molemmilla puolilla on suojakalvo. Se puoli levystä, jolla on sininen kalvo, tulee ulospäin. Poista kalvot levyjen molemmilta puolilta ennen asennusta.



E.P.H. Schmidt u. Co. GmbH
Hoefkerstrasse 30
44149 Dortmund
Postfach 170163
44060 Dortmund
Deutschland
Tel.: +49 231 941655 0
Fax: +49 231 941655 99
www.eph-schmidt.de
verkauf@eph-schmidt.de

OPJ A/S
Volderslevvej 36 A
Postboks 480
5260 Odense S
Danmark
Tel.: +45 66 15 10 30
Fax: +45 66 15 00 84
www.opj.dk
opj@opj.dk