

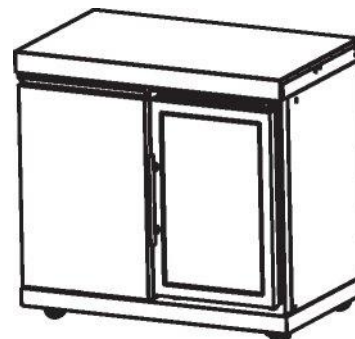
Omberg modulserie Borghamn



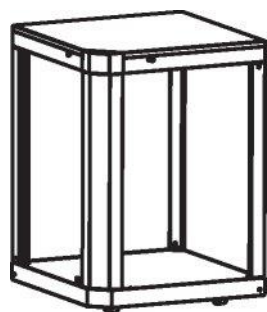
Model No. OMB-K00480
Borghamn – Dubbelskåp



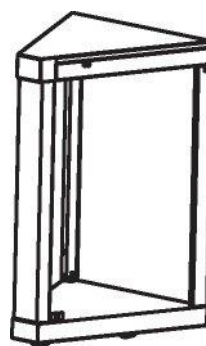
Model No. OMB-K00490
Borghamn – Skåp med diskho



Model No. OMB-K00510
Borghamn – Kylskåp och skåp



Model No. OMB-K00470
Borghamn – Hörnmodul 90 grader



Model No. OMB-K00460
Borghamn – Hörnmodul 45 grader

Endast referensmodeller

Se instruktioner för montering av moduler

VERKTYG KRÄVS

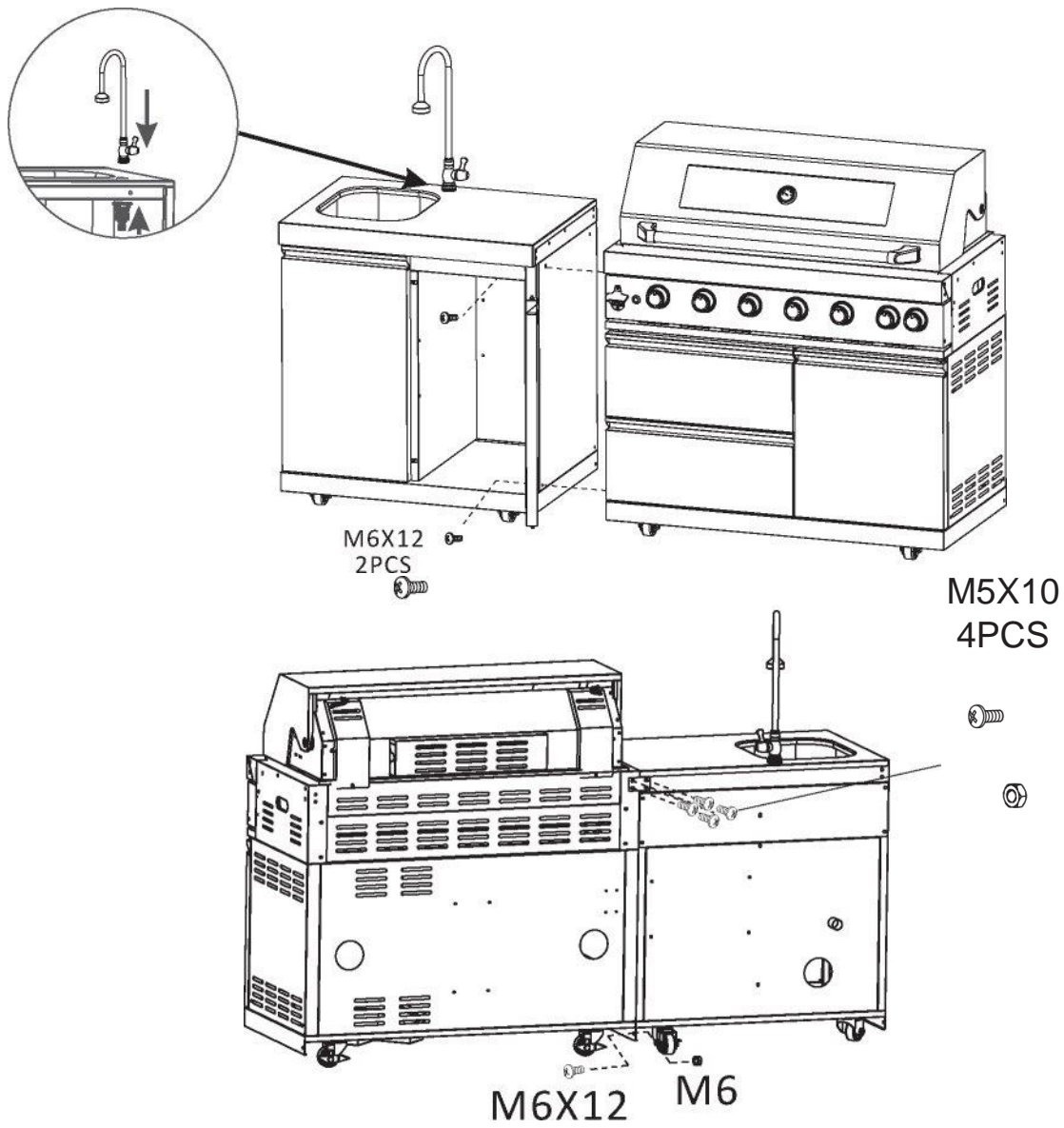
Standard skruvdragare.



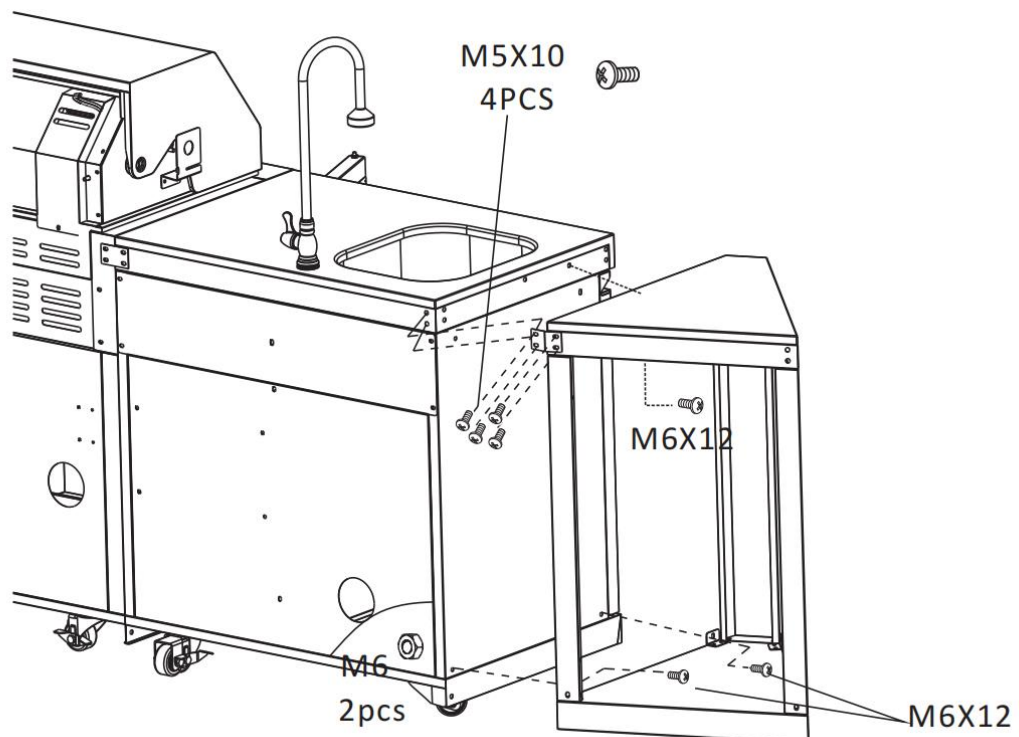
VIKTIGT: Ta bort all förpackning och transportskydd före montering.

VARNING: Se till att inget förpackningsmaterial finns kvar i grillen innan du tänder.

MONTERING

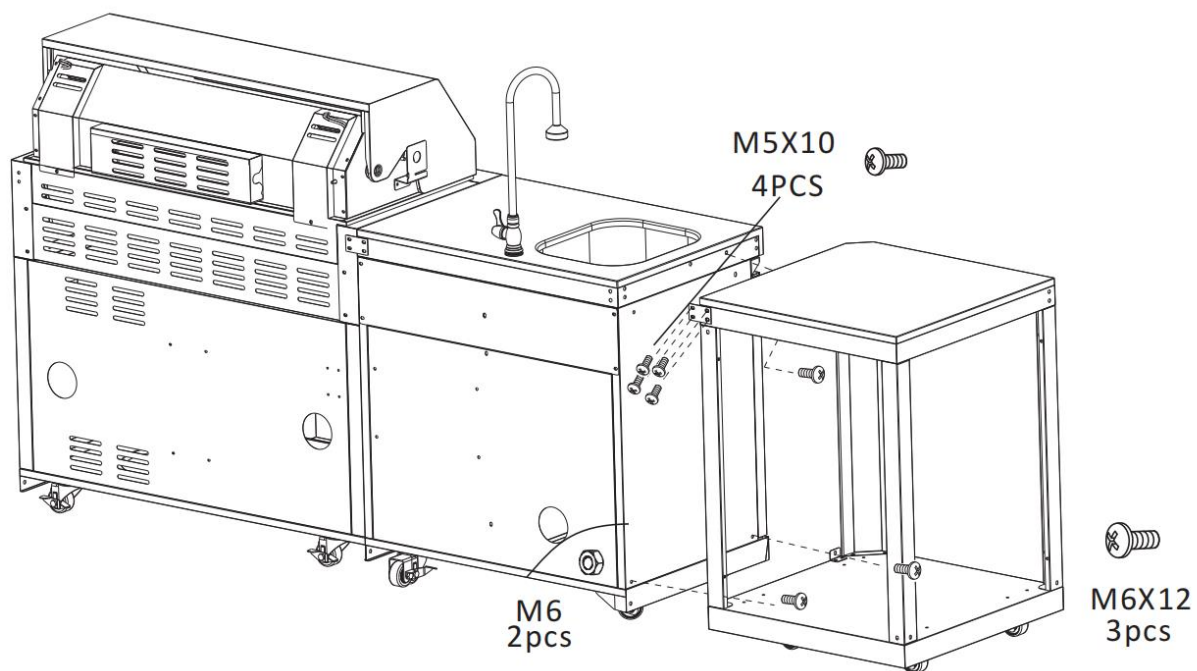


Visar hur man ansluter 45 graders hörnsektion
(Model No. OMB-K00460 Borghamn – Hörnmodul 45 grader).



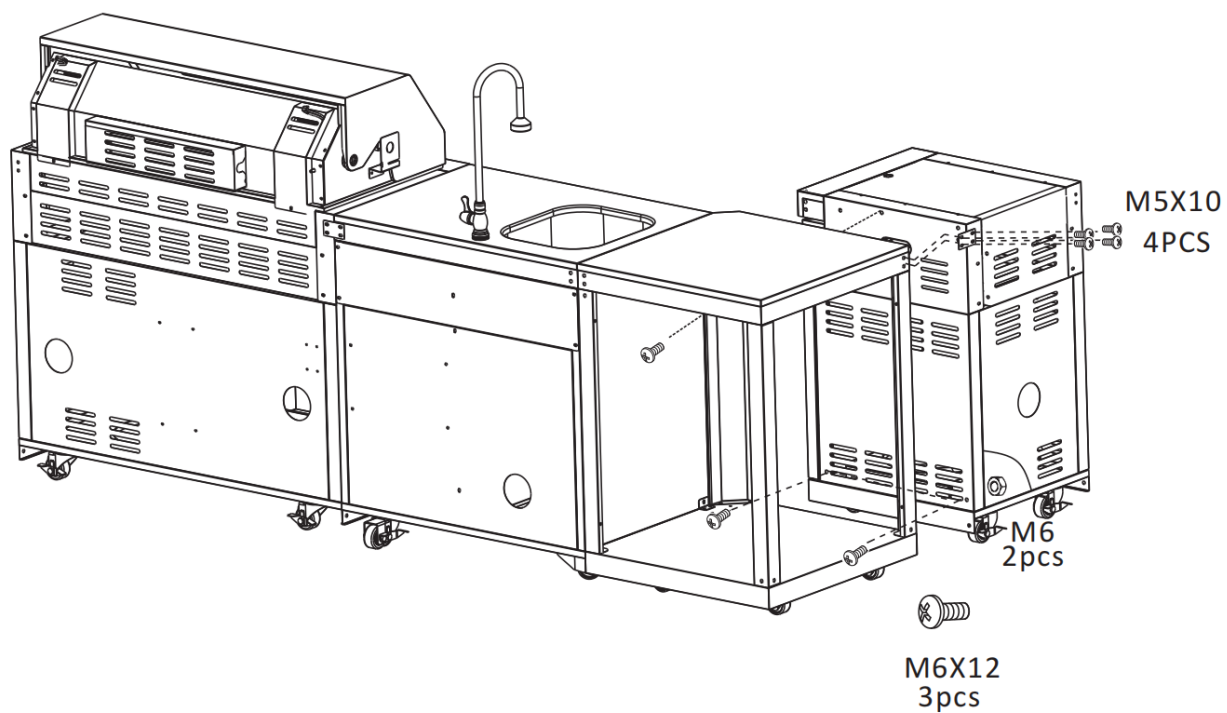
Visar hur man ansluter 90 graders hörnsektion

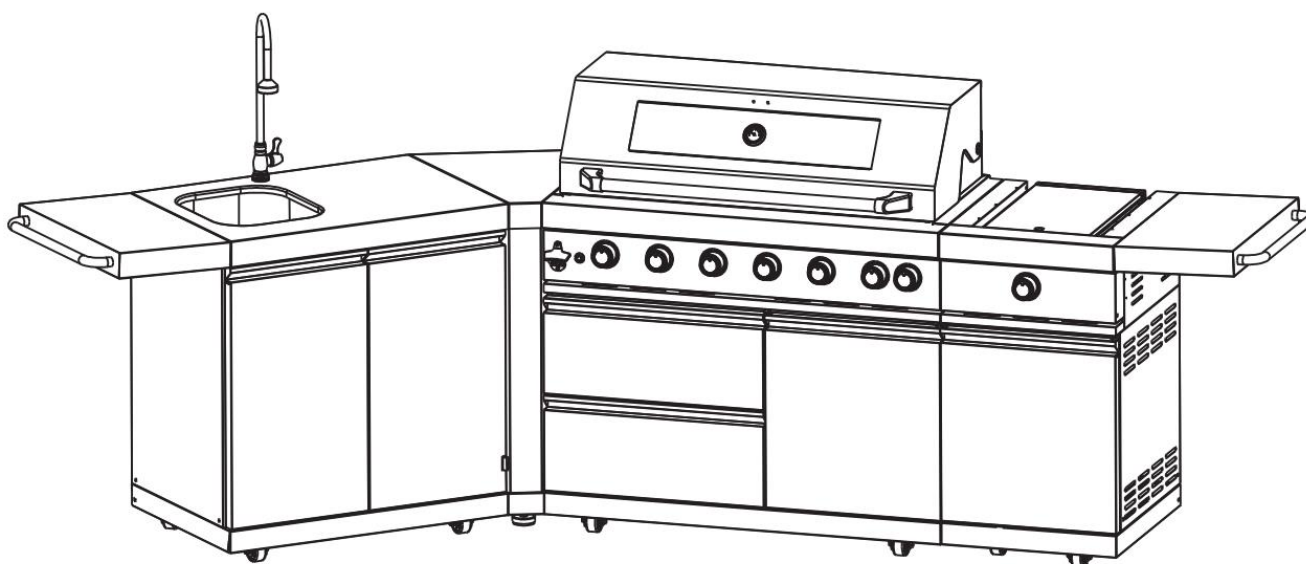
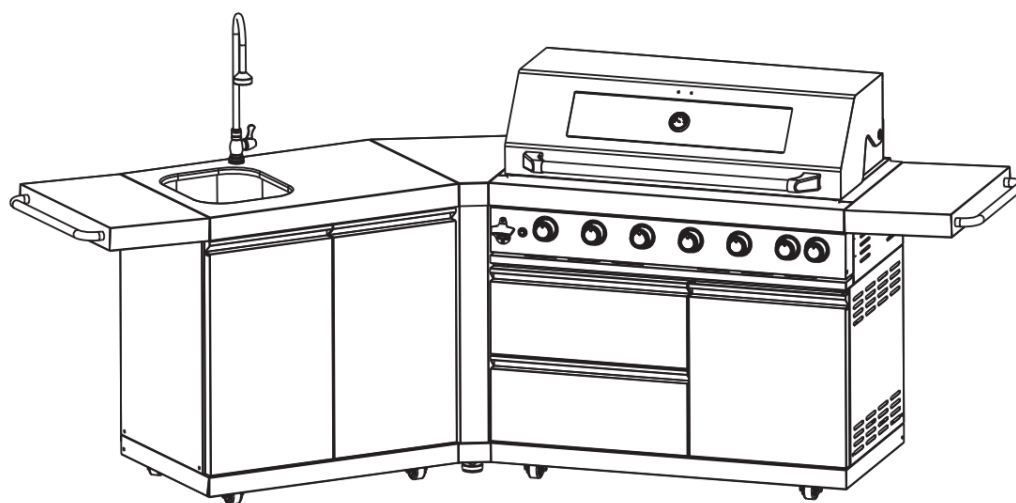
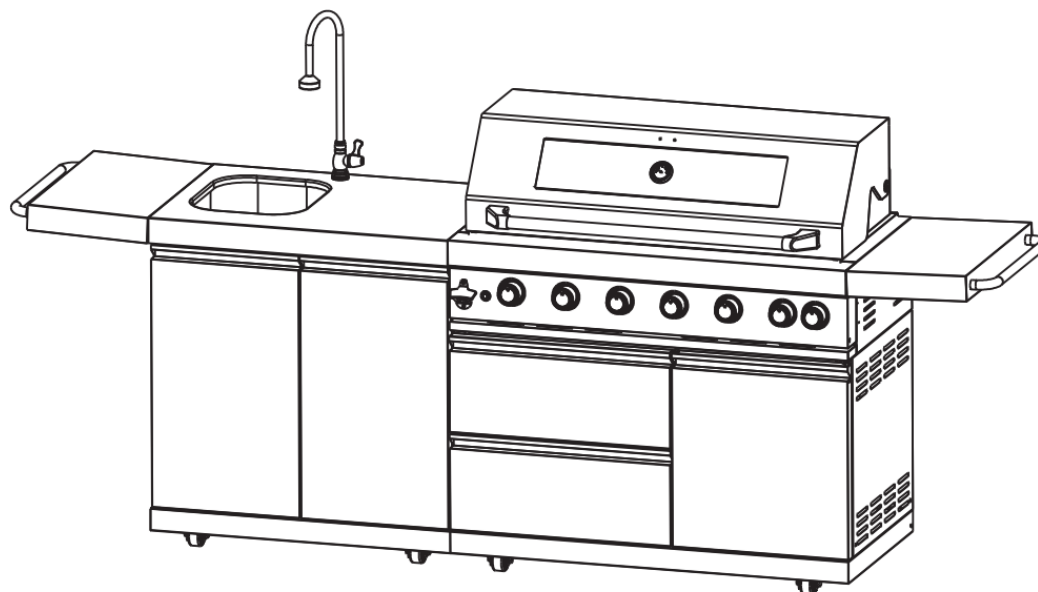
(Model No. OMB-K00470 Borghamn – Hörnmodul 90 grader).



Visar hur man ansluter sidobrännare med skåp

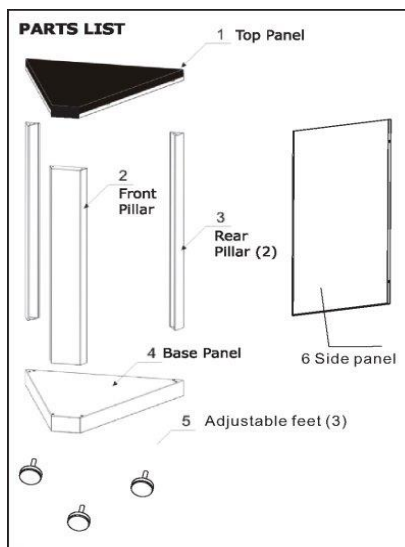
(Model No. OMB-K00450 Borghamn – Sidobrännare med skåp).





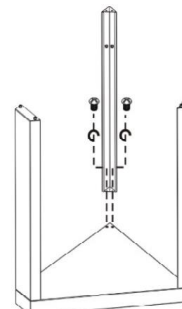
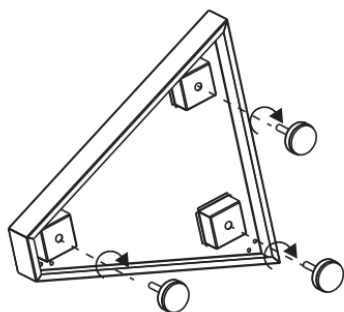
Köpta modeller kan skilja sig från de som visas.

MONTERINGSINSTRUKTIONER 45 graders hörnmodul (Bergamont's hörn 45 graders hörnmodul) ASSEMBLY

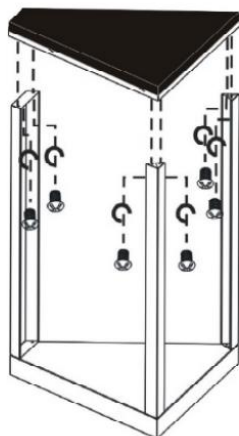


MONTERING

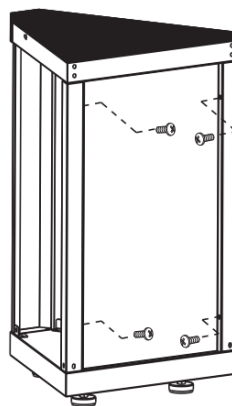
1. Fäst de 3 fötterna på baspanelen
2. Fäst den främre pelaren på basen med 2 skruvar
3. Fäst de andra 2 pelarna på baspanelen med 4 skruvar




4. Fäst topppanelen med 6 skruvar och brickor.



5. Fäst sidopanelen med 4 st M5X10 skruvar.



M5X10
4PCS



MONTERINGSINSTRUKTIONER 90 graders hörnmodul (Borghamn - Hörnmodul 90 grader)

