

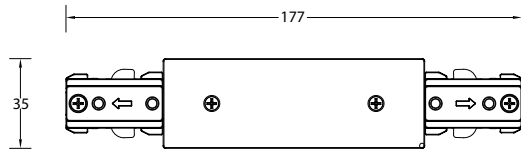


DESIGNLIGHT

SCANDINAVIAN AB

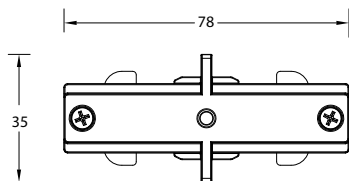
Art nr: **P-807B-SKL**

E-nr: **74 032 43**



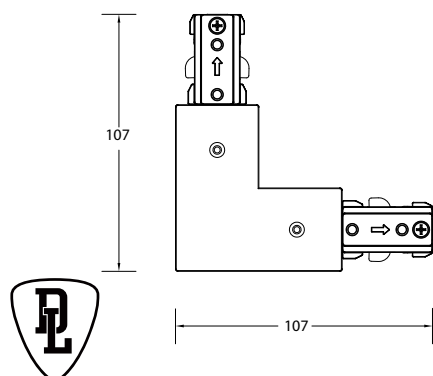
Art nr: **P-807B-SKK**

E-nr: **74 032 42**



Art nr: **P-807B-SL**

E-nr: **74 032 44**



DESIGNLIGHT
SCANDINAVIAN AB