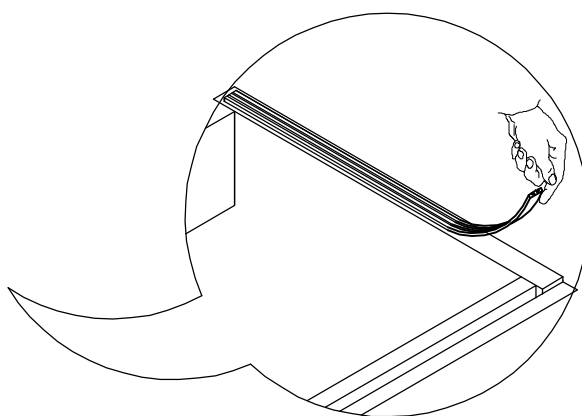
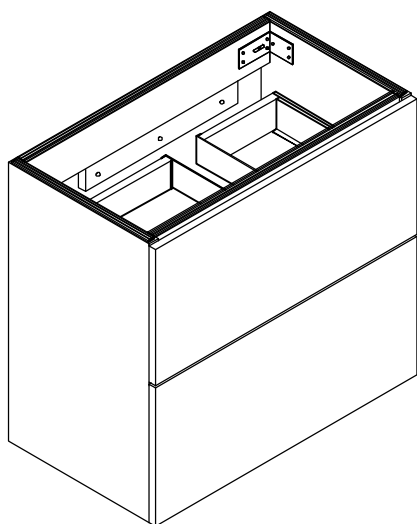


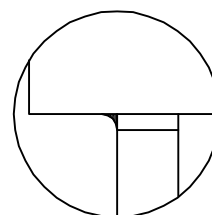
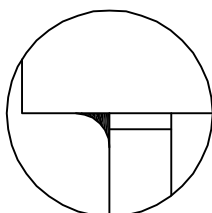
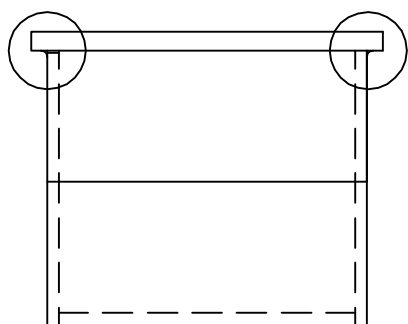
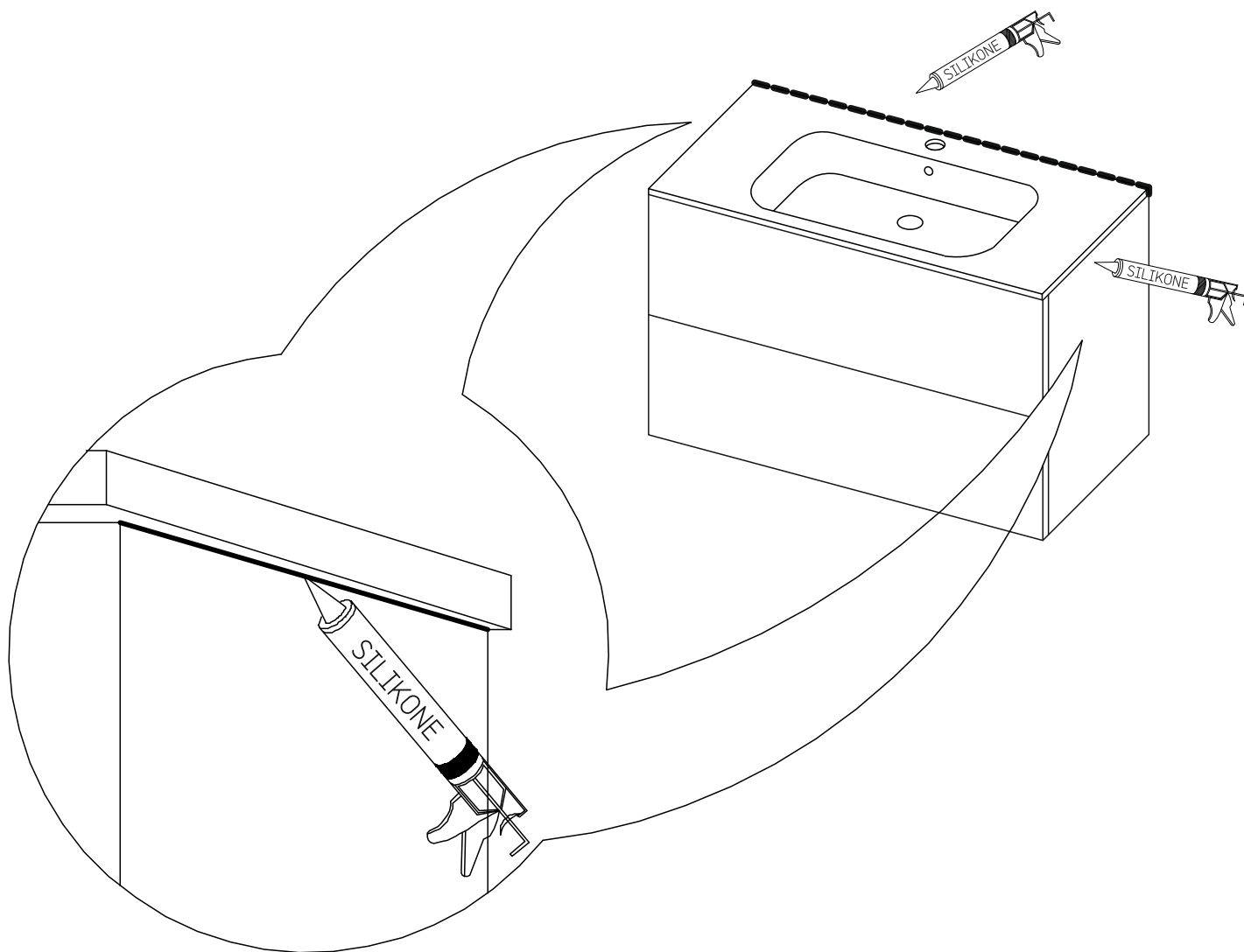
61x46,5x17 cm
81x46,5x17 cm
91x46,5x17 cm
101x46,5x17 cm
121x46,5x17 cm

121x46,5x17 cm

1



2



S Du kan använda i princip alla typer av rengöringsmedel för att hålla ditt tvättställ rent men använd inte syror eller andra kemikalier som avlägsnar glasyren. Använd inte stålsvamp till rengöring. Keramiktvättställ har också några speciella begränsningar - de är känsliga för hårda föremål som tappas i tvättstället - glasyren eller hela tvättstället kan spricka. Under tillverkningsprocessen och brännandet i ugnen arbetar materialet vilket innebär att en treprocentig avvikelse från de angivna originalmåttan är en norm som man får räkna med. Innan du börjar med själva installationen av blandare, rör eller avlopp är det en bra idé att lägga en handduk på bottenpanelen till skåpet. Om tvättstället är svart syns kalkfläckar och andra fläckar mera tydligt än vad de gör på ett vitt tvättställ. Detta är inget produktfel. Om du noterar fläckar på ditt tvättställ så är det för att vatten innehåller kalk och andra olika mineraler. Dessa mineraler sätter sig i ytan av glaslet och orsakar fläckar. För att ta bort dessa fläckar, använd ej rengöringsmedel som innehåller slipmedel, undvik tex tex att använda skurmedel.

DK Du kan bruge stort set alle typer af rengøringsmidler til at holde din vask ren, men brug ikke syrer eller andre kemikalier til at fjerne glasuren eller en stålsvamp som kan ridse overfladen. En porcelænsvask har også nogle begrænsninger. Den kan revne og glassuren krakalere hvis du taber hårde genstande ned i vasken. Under fremstillings-processen og brændningen arbejder materialet og en afvigelse på 2-3% fra de givne originale dimensioner er en norm der kan forventes. Når du installerer armatur, rør eller afløb er det en god ide at lægge et håndklæde i bunden af skabet før du begynder installationen. Hvis vasken er sort ses kalkaflejringer og snavs mere tydeligt end på fx hvide vaske. Dette er ikke en fejl på vasken. Hvis du opdaterer nogle pletter på din vask skyldes det ofte kalk eller andre mineraler som er i vandet. Disse mineraler sætter sig på vasken og efterlader pletter. For at fjerne disse pletter fra mineralerskal du rengøre vasken med rengøringsartikler uden slibemiddel, undgå fx at bruge skurecreme.

N Du kan bruke nesten alle typer rengjøringsmidler for å holde vasken ren, men ikke bruk syrer eller andre kjemikalier som kan fjerne glaseringen eller en stålsvamp som kan ripe opp overflaten. En porselensvask har også noen begrensninger. Den kan sprekke opp og glaseringen krakelere hvis du mister harde gjenstander ned i vasken. Under produksjonsprosessen og brenningen kan materialet endre seg noe, og et avvik på 2-3 % fra de angitte originaldimensjonene er en norm som kan forventes. Når du monterer armatur, rør eller avløp er det smart å legge et håndkle i bunnen av skapet før du starter monteringen. Hvis denne servanten er svart, er det enklere å se flekker fra smuss eller mineraler enn på for eksempel en hvit servant. Dette er ikke en feil på produktet. Hvis du oppdager flekker på servanten, skyldes de gjerne ulike mineraler som finnes i vannet. Disse mineralforekomstene legger seg på overflaten og kan forårsake flekker. Du kan fjerne slike flekker ved å bruke et rengjøringsprodukt uten skuremidler eller svært skånsomme skuremidler.

FIN Pesualtaan puhdistuksessa voi käyttää lähes kaikenlaisia puhdistusaineita, mutta älä käytä happoja tai muita kemikaaleja lasitteen poistamiseen äläkä käytä terässientä, joka voi naarmuttaa pintaa. Posliinipesualtaalla on lisäksi joitakin rajoituksia. Jos pudotat kovia esineitä pesualtaaseen, pesuallas saattaa halkeilla ja sen lasite säröillä. Valmistusprosessin ja polttamisen aikana materiaali muovautuu, ja yleensä on odotettavissa, että mitat poikkeavat 2-3 prosenttia ilmoitetuista alkuperäisistä mitoista. Kaapin pohjalle kannattaa levittää käsiympyhe ennen vesikalusteen, putken tai viemärin asennuksen aloittamista. Jos allas on musta, siinä näkyy helpommin veden jättämät tahrat kuin esimerkiksi valkoisessa altaassa. Se ei ole tuotteen vika. Jos havaitset tahroja lasisessa altaassasi, ovat ne yleensä erilaisten veden sisältämien mineraalien aiheuttamia. Poistaaksesi tällaiset tahrat käytä mietoa puhdistusainetta.

EST Valamu puhastamiseks võib üldiselt kasutada enamikku puhastusvahendeid, kuid ärge kasutage happeid või muid kemikaale, mis võivad glasuuri eemaldada, või teraskäsna, mis võib pealispinda kriimustada. Portselanvalamul on ka mõned piirangud. Kõvade esemete kukkumisel valamusse võib see praguneda ja glasuur katki minna. Tootmisprotsessi ja põletamise käigus töödeldakse materjali ja lubatud on 2-3% kõrvalekalle antud originaalmõõtmetest. Kraanikausi, torude või äravoolu paigaldamisel soovitame paigalduse teostamise ajaks asetada kapi põhja käterätiku. Kui valamu on musta värvi, siis on järelikult ka kergem näha mustuse- või soolade plekke, kui näiteks valgel valamul. See pole toote süü. Kui märkate oma valamul plekke, on need kõige sagedamini põhjustatud erinevatest teie kraanivees sisalduvatest sooladest. Need soolad settivad pinnale ja võivad põhjustada plekke. Plekkide eemaldamiseks kasutage mitteabrsiivset või kergelt abrsiivset puhastusvahendit.

IS Nota má nánast hvaða tegund af hreinsiefni sem er til að halda vaskinum hreinum, notið þó ekki sýrur eða önnur efni sem geta fjárlægt glerunginn eða stålsvampa sem geta rispað yfirborðið. Postulínsvaskur hefur þó ákveðnar takmarkanir. Hann getur sprungið og glerungurinn brotnað ef harðir hlutir detta í vaskinn. Þess má einnig vænta að í framleiðsluferlinu og við brennsluna tapi efnið 2-3% af upprunalegu ummáli sínu. Við uppsetningu á blöndunartækjum, rörum eða niðurföllum er góð hugmynd að leggja handklæði í botn skápsins áður en uppsetning hefst. Ef sem handlaugin er svört er einnig auðveldara að sjá bletti af völdum óhreininda eða steinefna en, til að mynda, á hvítum handlaugum. Það er ekki vörundi að kenna. Ef þú tekur eftir blettum á handlauginni að þá stafa þeir oftast af ýmiss konar steinefnum úr vatnsveitunni. Þessar útfellingar steinefna setjast á yfirborð glersins og geta valdið blettum. Til þess að þrifa blettina skal nota ósverfandi eða lítilliga sverfandi hreinsiefni.

GB You can use virtually all types of cleaners to keep your basin clean, but don't use acids or other chemicals to remove the scale or a steel sponge scourer that may scratch the surface. A porcelain wash basin also has some drawbacks. It may crack and the glaze may develop fissures if you drop hard objects in the basin. During the production process and firing the material evolves and a deviation of 2-3% from the original dimensions stated is to be expected as standard. When installing taps, pipes or drains it's a good idea to place a towel in the bottom of the cupboard before beginning the installation work. If the basin is black, it is easier to see stains from dirt or minerals than it is, for example, on a white basin. This is not a fault of the product. If you notice stains on your basin, they are most often caused by various minerals contained in your water supply. These mineral deposits settle in the surface and may cause stains. In order to eliminate stain spots, use a non-abrasive or mild-abrasive cleaner.

D Sie können zum Sauberhalten Ihres Beckens praktisch jede Art von Reiniger verwenden; allerdings wird von der Verwendung von Säuren und anderen Chemikalien zum Entfernen von Kesselstein sowie von der Verwendung von Stahlschwämmen, die die Oberfläche verkratzen können, abgeraten. Porzellanwaschbecken haben aber auch einige Nachteile. Sie können bersten und die Glasur kann Risse bekommen, wenn Sie harte Gegenstände ins Becken fallen lassen. Während des Fertigungsprozesses und des Brennens dehnt sich das Material aus, wobei eine Abweichung von 2-3% von den angegebenen Originalabmessungen als im Normbereich liegend betrachtet wird. Wenn das Becken schwarz ist, sind Schmutzflecken oder Mineralablagerungen leichter zu sehen als bei einem weißen Becken. Das ist kein Produktfehler. Falls Sie hartnäckige Flecken auf Ihrem Becken bemerken: Diese sind in den meisten Fällen durch im Leitungswasser gelöste Mineralien bedingt, die sich auf der Oberfläche ablagern und so die Flecken verursachen. Um diese Flecken zu beseitigen, verwenden Sie ein mildes, nicht oder wenig scheuerndes Reinigungsmittel.

F Vous pouvez potentiellement utiliser tous les types de produits nettoyeurs pour votre lavabo, à l'exception des acides ou autres produits chimiques pour supprimer les dépôts, et des éponges de fer qui pourraient rayer la surface. Les lavabos en porcelaine ont aussi leurs inconvénients. Ils peuvent se craqueler et le vernis peut se fissurer si des objets durs tombent dedans. Pendant le processus de production et la cuisson, le matériau évolue et un écart de 2-3 % par rapport aux dimensions d'origine indiquées est normal. Quand vous installez les robinets, tuyaux ou évacuations, n'hésitez pas à placer une serviette aux pieds du meuble avant de commencer. Si cet évier est noir, on y voit plus facilement les taches causées par la saleté ou des minéraux que sur un évier blanc, par exemple. Il ne s'agit pas d'un défaut du produit. Si vous remarquez des taches sur votre évier, elles proviennent très probablement des différents minéraux contenus dans votre eau. Ces dépôts minéraux se fixent à la surface et peuvent former des taches. Afin de les éliminer, utilisez un produit nettoyant non abrasif ou peu abrasif.

NL U kunt vrijwel alle soorten schoonmaakmiddelen gebruiken om uw wastafel schoon te maken, maar gebruik geen zuren, andere chemicaliën of een stalen schuursponsjes want dat kan krassen veroorzaken. Een porseleinen wastafel heeft ook een aantal nadelen. Het kan breken, en het glazuur kan barsten als er een hard voorwerp op valt. Tijdens het productieproces verandert het materiaal waardoor de wastafel 2-3% kan afwijken van de originele afmetingen. Als de wastafel zwart is, zijn vlekken van vuil of kalk makkelijker te zien dan op een witte wastafel. Dit is uiteraard geen productfout. Vlekken worden meestal veroorzaakt door de mineralen in het water. De minerale afzetting hecht zich aan het oppervlak, en kunnen zo vlekken veroorzaken. Om deze vlekken te verwijderen, kunt u het beste een schuurvrij- of mild schurend schoonmaakmiddel gebruiken.

CZ Dlouhá léta je tento materiál preferován po celém světě. Na čištění můžete použít prakticky všechny typy čističů, ale nepoužívejte kyseliny nebo jiné chemikálie ani ocelovou houbičku (drátěnku), která by mohla poškrábat povrch. Porcelánová umyvadla mají také nevýhody, mohou prasknout nebo může dojít k poškození glazury, pokud něco nešťastně upadne na/do umyvadla. V průběhu výrobního procesu a vypalování materiálu může vzniknout a odchylka 2-3% z původně uvedených rozměrů, s tím je třeba počítat. Před začátkem instalace baterie, potrubí nebo odpadu, se doporučuje umístit ručník na dno skříně. Když umyvadlo se mohou vyskytovat pruhy a skvrny po zaschlé vodě. V tomto případě nejde o chybu produktu. Pokud si všimnete skvrn na skleněném umyvadle, jsou tyto nejčastěji způsobené výskytem různých minerálů ve vodě. Tyto minerály se mohou usazovat na dně umyvadla a vytvářet skvrny. Za účelem odstranění skvrn, použijte neodírající nebo mírně-abrazivní čisticí prostředek.

SI Za čiščenje lahko uporabite katerokoli sredstvo, vam pa odsvetujemo uporabo kislin in ostalih kemikalij za odstranjevanje vodnega kamna ter žičnatih krtač, saj lahko poškodujejo površino. Porcelanasti umivalniki imajo tudi nekaj slabosti. Če vam v umivalnik padejo težki predmeti, lahko povzročijo praske, površina pa lahko tudi počí. Med žganjem se material razteza, zato lahko pride do odstopanj originalne mere za 2-3 %. Ko se potopijo, lahko po posušenju vodi nastanejo proge in madeži. V tem primeru ne gre za napako izdelka. Če na steklenem umivalniku opazite madeže, so najpogosteje posledica prisotnosti različnih mineralov v vodi. Ti minerali se lahko usedejo na dno umivalnika in ustvarijo madeže. Za odstranjevanje madežev uporabite neabrazivno ali rahlo abrazivno čistilo.

HR Za čišćenje Vašeg umivaonika možete koristiti praktički sve vrste sredstava za čišćenje. Ne koristite kiseline ili druge kemikalije kako bi uklonili kamenac niti čeličnu žicu koja bi mogla oštetiti površinu. Porculanski umivaonici imaju nekoliko nedostataka. Umivaonik može puknuti, a glazura se može oštetiti prilikom pada teškog predmeta na umivaonik. Materijal se širi tijekom procesa proizvodnje i pečenja. Može se očekivati odstupanje 2-3% od originalnih dimenzija. Prije postavljanja slavine za vodu, cijevi i odvoda, postavite ručnik na dno donjeg ormarića. Kada tone, mogu biti tragovi i mrlje nakon osušene vode. U ovom slučaju nije riječ o pogrešci proizvoda. Ako primijetite mrlje na staklenom sudoperu, one su najčešće uzrokovane prisutnošću raznih minerala u vodi. Ti se minerali mogu taložiti na dnu sudopera i stvarati mrlje. Da biste uklonili mrlje, upotrijebite neabrazivno ili blago abrazivno sredstvo za čišćenje.