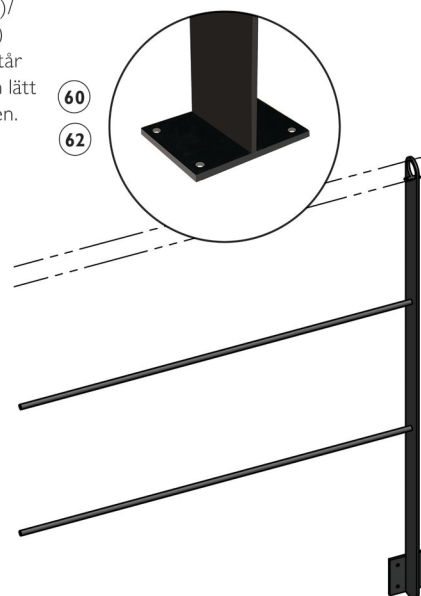
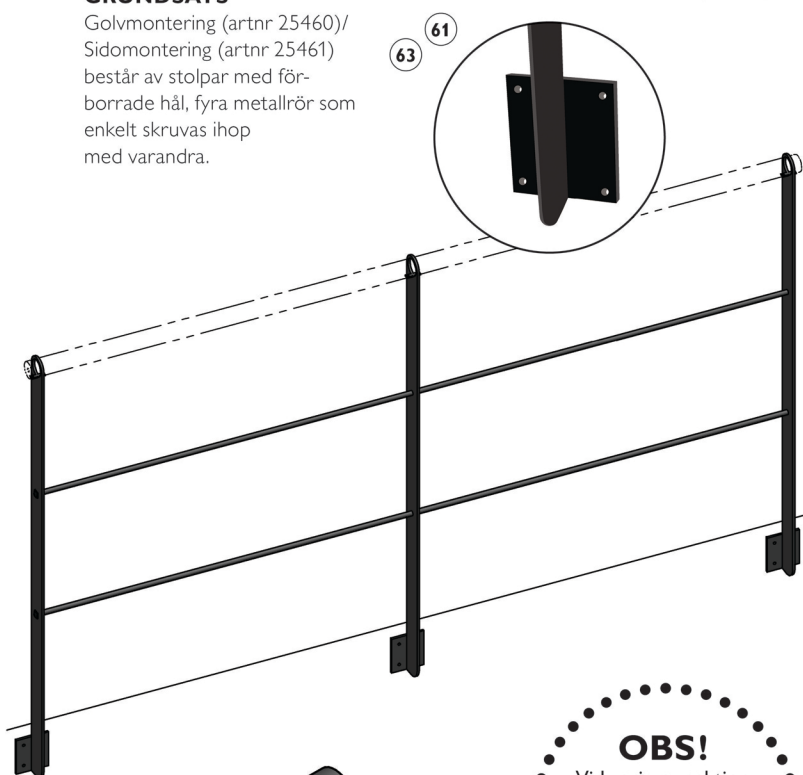


GRUNDSATS

Golvmontering (artnr 25460)/ Sidomontering (artnr 25461) består av stolpar med förborrade hål, fyra metallrör som enkelt skruvas ihop med varandra.

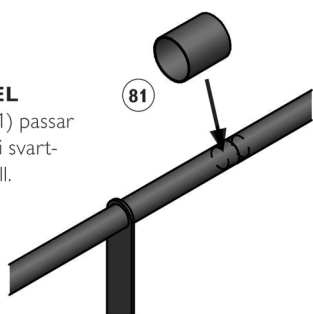
TILLÄGGSSATS

Golvmontering (artnr 25462)/ Sidomontering (artnr 25463) golv- och sidomontering består av ytterligare en sektion som lätt skruvas ihop med grundsatsen.



SKARVDEL

(artnr 25381) passar till ledstång i svartlackad metall.

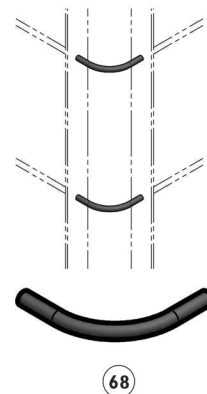
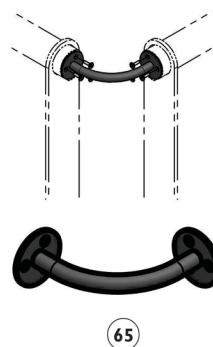
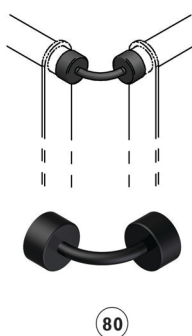
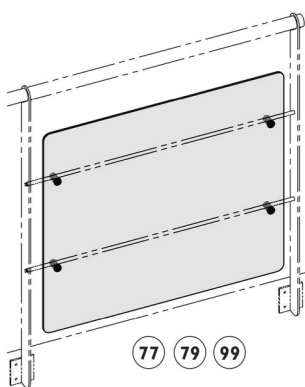
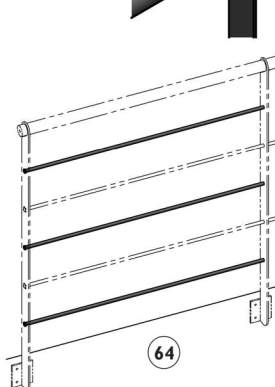
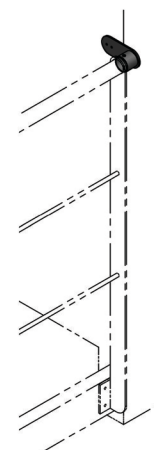


OBS!

Vid varje ny sektion och nytt hörn börjar man med en grundsats och bygger därefter på med tilläggsatsar.

VÄGGFÄSTE

(artnr 25469) består av en metallplatta och en metallring som skruvas ihop. Det ger ett stadigt och snyggt avslut mot väggen.



EXTRA RÖRSATS

(artnr 25464) består av tre stycken metallrör som man kan sätta mellan ordinarie rör för att ge ett bättre skydd. Hål för extra rör är ej förborrade.

FYLLNING

i polykarbonat (artnr 25499) och eukalyptus (artnr 25477) med fäste (artnr 25479) i metall - polykarbonatskivan är ett tåligt material med hög kvalitet. Enkel montering med fästen som skruvas fast.

HÖRNFÄSTE

(artnr 25380), till ledstång i metall och trä. Ger en ännu bättre stadighet och gör att räcket håller ihop.

HÖRNFÄSTE

(artnr 25465), till ledstång i trä. Ger en ännu bättre stadighet och gör att räcket håller ihop.

HÖRNSET

(artnr 25468) till montering av räcke i vinkel