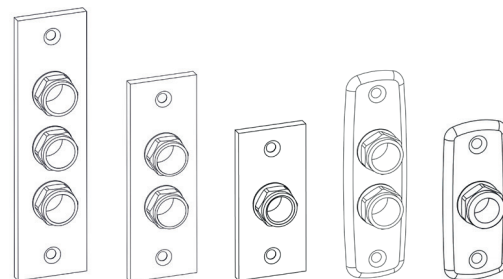


Monteringsanvisning Väggbricka 1-rörs, 2-rörs och 3-rörs

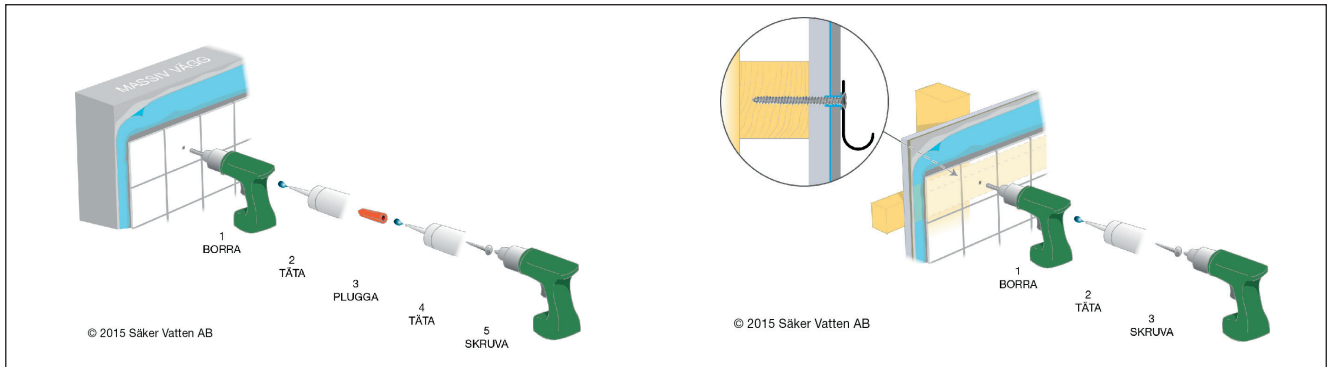
För dold rördragning med 16x2,0-2,2 PE-X, PE-RT, AluPE-X, PE-RT/Al/PE-RT, Pb-rör

SC0250-10

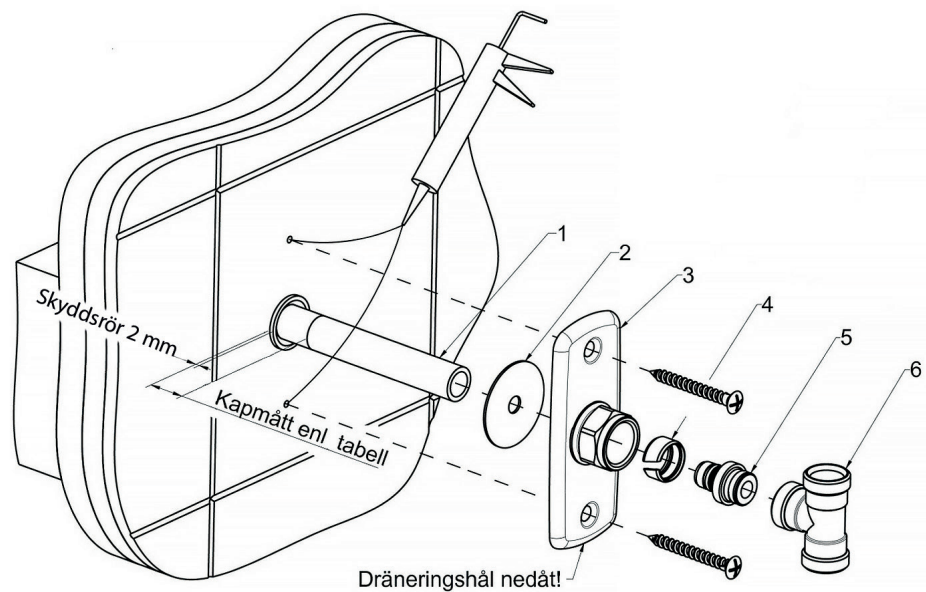
Produktnummer
853 19 16
853 19 17
853 19 34
853 19 35
853 18 87



Förutsättningar för installation	!	i
<ul style="list-style-type: none"> Installationen görs enligt branschreglerna Säker Vatteninstallation. Gör en kortling mellan 2 regler eller motsvarande eftersom skruvinfästningen ska göras i massiv konstruktion (betong, regler) Mediarör alternativt skyddsror fixeras i väggen så att rörelse inte kan uppstå mellan rör och väggskiva eller motsvarande när tätskiktet är monterat. Mediarören ska vara monterade vinkelrätt mot vägg och sticka ut ca 100 mm. Provtryckning: Kan göras till ett kontrolltryck av 1,43 x beräkningstrycket, d.v.s. normalt 14,3 bar (PN 10) för tappvattensystem. 	<p>Är avsedd för/testad mot rör Ø 16x2,0-2,2 PE-X, PE-RT, AluPE-X, PE-RT/Al/PE-RT, Pb-rör.</p> <ul style="list-style-type: none"> PE-X-rör 16x2,0-2,2 enligt SS-EN ISO 15875 PE-RT-rör 16x2,0 enligt SS-EN ISO 22391 AluPE-X-rör 16x2,0 av fabrikat Roth och Henco. PE-RT/Al/PE-RT-rör 16x2,0 av fabrikat LK, Uponor, Thermotech. Pb-rör 16x2,0 enligt SS-EN ISO 15876 	<ul style="list-style-type: none"> Används för tappvatten Max drifttryck 1,0 Mpa (10 bar) Max 90°C Typgodkänt Tillverkningen har skett i enlighet med typgodkännandebevis nr: SC 0250-10



Produkt nr	Kapmått rör
853 19 16	16 mm
853 19 17	16 mm
853 19 34	18 mm
853 19 35	18 mm
853 18 87	18 mm



- Ev. skyddsror kapas 2 mm utvändigt från vägg.
- Mediarör trycks in i skyddsror till stopp, markera och kapa rören (1) från vägg enligt tabell.
- Kalibrera och grada rören efter rörfabrikantens anvisningar.
- Montera tätningsmembranen (2) **OBS! Används skyddsror monterar inte tätningsmembran utan följ rörfabrikantens anvisningar. Monteras väggbrickan på en våtrumsmatta med en ytstruktur grövre än 1 mm måste silikon användas som extra tätning mellan våtrumsmatta och tätningsmembran.**
- Skruva fast väggbrickan (3) i väggen, **med dräneringshålet nedåt. Täta förskruvningarna med silikon.**
- Trä på klämringen (4) på rören.
- Tryck stödhylsenippeln (5) så den bottnar mot rören.
- Montera kopplingen (6) för hand till stopp. **Efterdra med fast nyckel minst 1,5 varv tills låsning erhålls.** Håll emot på kopplingen (vinkel, T-rör, rak skarvkoppling) där muttrar bör vara monterade, så att gängorna inte skadas.
- Motverka spänningskorrosion genom att lossa muttern och dra därefter åt igen.
- Gör tryck- och täthetskontroll enligt Branschregler Säker Vatteninstallation. Dokumentera.

TRIO PERFEKTA

Postadress Box 54, SE-283 02 Lönsboda
 Besöksadress Ö. Järnväggsgatan 18
 Telefon 0479-255 03
 Email info@trio-perfekta.se
 Webb www.trio-perfekta.se



151783
 utg.5
 2021-07-01
 s.2/2