

# Råd og tips ClickBoard og paneler

**PARADOR**

# Indholdsfortegnelse

|   |                |
|---|----------------|
| <b>Teknik</b> .....   | <b>Side 3</b>  |
| Panelopbygning (Novara/Home – not-fer-stik-samling).....          | Side 3         |
| Panelopbygning (RapidoClick/MilanoClick/Style – klikpaneler)..... | Side 4         |
| Paneler- anvendelse .....   | Side 5         |
| Paneler- systemmaterialer.....                                    | Side 6         |
| ClickBoard- opbygning.....  | Side 8         |
| ClickBoard- anvendelse .....                                      | Side 9         |
| ClickBoard- systemmaterialer.....                                 | Side 10        |
| <br>  |                |
| <b>Lægning</b> .....  | <b>Side 14</b> |
| Generelt.....   | Side 14        |
| Anvendelse.....   | Side 15        |
| Montageforløb.....  | Side 17        |
| Andet .....   | Side 19        |
| <br>  |                |
| <b>Anvendelsesområder</b> .....                                   | <b>Side 20</b> |
| Loft .....  | Side 20        |
| Væg.....  | Side 21        |
| Loftsudvidelse .....  | Side 22        |
| Let skillevæg (kun ClickBoard) .....                              | Side 23        |
| <br>  |                |
| <b>Andet</b> .....  | <b>Side 25</b> |
| Tips.....   | Side 25        |
| Fastgørelse af laster på ClickBoard vægge og lofter .....         | Side 26        |
| Overflader- behandling .....                                      | Side 29        |
| Overflader- pleje og reparation .....                             | Side 30        |
| Transport, monterings Tidspunkt og byggepladsforhold .....        | Side 30        |
| <b>Ofte stillede spørgsmål</b> .....                              | <b>Side 31</b> |

Overhold også de tekniske datablade, som du kan downloade på vores internetside ([parador.de/en](http://parador.de/en)) og anvisningerne på pakkeindlægssedlerne.

# Teknik

## Paneler – opbygning

Novara/Home – Not-fer-paneler



### ① Dekorpaper

De flot reproducerede dekorer fascinerer med forbløffende ægte efterligninger af mange næsten naturlige materialer. Med en ekstraordinær brillans imponerer dekortrykket med opløsningsmidelfrie farver. Imprægneringen med melarminharpiks beskytter desuden mod fugt og mekaniske belastninger.

### ② MDF-bærelade

Kernen, der består af en mediumtyk træfiberplade, har en ekstrahøj brud- og bøjestykke. Bæreladen overholder de internationale emissionsværdier E1.

### ③ Not-fer-samling

Takket være de gennemprøvede not- og fersamlinger kan loftspaneler hurtigt og let anbringes på underkonstruktioner.



Egnet til vådrum



Not-fer-samling



Egnethed til indbygning af lys



Lysægte

| Paneler- udførelse | Længde [mm]<br>Beregningsmål | Bredde [mm]<br>Beregningsmål | Tykkelse [mm] | Plademateriale | Fastgørelse i fladen               |
|--------------------|------------------------------|------------------------------|---------------|----------------|------------------------------------|
| Novara             | 1250/2050/<br>2570/3300/4100 | 200                          | 10            | MDF            | Profilklo 3 til<br>not-fer-paneler |
| Home               | 1250/2570                    | 149                          | 10            | MDF            | Profilklo 3 til<br>not-fer-paneler |

### Fordele ved not-fer-paneler

- › Klassisk optik med en 0 cm-fuge hele vejen rundt
- › Traditionel montering
- › Anvendelsesområder: væg, loft og loftsudvidelse
- › Ideel til renovering af eksisterende panellofter
- › Færdigmonteret
- › PEFC
- › 15 års garanti

# Paneler – opbygning

RapidoClick/MilanoClick/Style – Klikpaneler



①

## Dekorpapir

De flot reproducerede dekorer fascinerer med forbløffende ægte efterligninger af mange næsten naturlige materialer. Med en ekstraordinær brillans imponerer dekortrykket med opløsningsmidelfrie farver. Imprægneringen med melarminharpiks beskytter desuden mod fugt og mekaniske belastninger.

②

## HDF-bærelplade

Den hårdt komprimerede, kvældningsbeskyttede bærelplade er meget formstabil og minimerer på den måde påvirkninger, der skyldes klimaudsving og usædvanlige belastninger. Kantimprægneringen hele vejen rundt sørger desuden for en fremragende kantkvældningsbeskyttelse.

③

## Klikmekanisme

Monteringen går let med den patenterede klikmekanisme, og samlingen er sikker.



Egnet til vådrum



Klikmekanisme



Egnethed til indbygning af lys



Lysægte

| Paneler- udførelse | Længde [mm]<br>Beregningsmål | Bredde [mm]<br>Beregningsmål | Tykkelse [mm] | Plademateriale | Fastgørelse i fladen            |
|--------------------|------------------------------|------------------------------|---------------|----------------|---------------------------------|
| MilanoClick        | 2585                         | 289                          | 12            | HDF            | Fastgørelsesklo til klikpaneler |
| RapidoClick        | 1280/2050/2585<br>3300/4100  | 223                          | 12            | HDF            | Fastgørelsesklo til klikpaneler |
| Style              | 1280/2585                    | 182                          | 10            | HDF            | Fastgørelsesklo til klikpaneler |

## Fordele ved klikpanelet

- › Moderne udseende med fin designfuge
- › Bekvem montering med klikmekanismen
- › Anvendelsesområder: væg, loft og loftsudvidelse
- › Ideel til renovering af eksisterende pannellofter
- › Færdigmonteret
- › PEFC
- › 15 års garanti

# Paneler – anvendelse

## Not-fer-paneler



Underkonstruktion



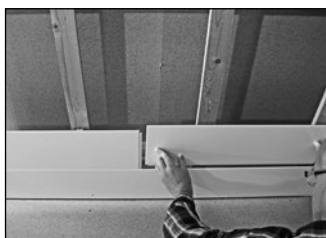
Fastgør det første panel



Sæt fastgørelseskloen på



Skru fastgørelseskloen fast



Skub panelet ind



Montér listeclipsen

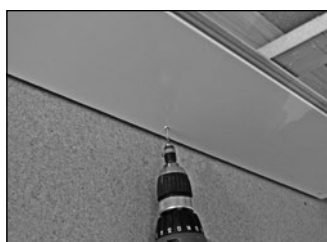


Sæt loftafslutningslisterne på – færdig

## Klikpaneler



Underkonstruktion



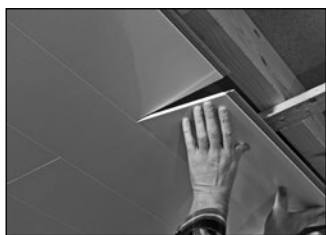
Fastgør det første panel



Sæt fastgørelseskloen på



Skru fastgørelseskloen fast



Sving klikpanelerne ind



Montér listeclipsen



Sæt loftafslutningslisterne på – færdig

# Paneler – Systemmaterialer

Beskrivelsen af de tekniske udførelser af panelerne finder du i det foregående afsnit »Panel- opbygning«.

## Fastgørelsesklo

Til fastgørelsen af Parador-paneler fås der panelkløer i to forskellige udførelser. Not-fer-principet for Novara- og Home-paneler kræver kløer til en notvægstykkelse på 3 mm (profilklo 3 til not-fer-paneler), mens klikprincippet til de øvrige klikpaneler med en notvægstykkelse på 4 mm skal bruge clipsen til klikpaneler. Kløerne egner sig både til fastgørelse med skruer og til klemmemontering. Vi anbefaler at anvende klemmer med en længde på mindst 14 mm og en bredde på 10 mm. Begge panelklossystemer fås med 125 stk. pr. pakke. Mængdeberegningen afhænger af underkonstruktionens afstande og panelets loftsbredde.



Fastgørelsesklo til klikpaneler

Når det drejer sig om **Novara**, kan der ved en maksimal afstand for underkonstruktionen på 400 mm med en pakke clips maks. fastgøres 8 m<sup>2</sup> panelflade (rumbredde 4 m).

Når det drejer sig om **Home**, kan der ved en maksimal afstand for underkonstruktionen på 400 mm med en pakke clips maks. fastgøres 7 m<sup>2</sup> panelflade (rumbredde 4 m).

Når det drejer sig om **MilanoClick**, kan der ved en maksimal afstand for underkonstruktionen på 600 mm med en pakke clips maks. fastgøres 17 m<sup>2</sup> panelflade (rumbredde 4,2 m).

Når det drejer sig om **RapidoClick**, kan der ved en maksimal afstand for underkonstruktionen på 400 mm med en pakke clips maks. fastgøres 13 m<sup>2</sup> panelflade (rumbredde 4,2 m).

Når det drejer sig om **Style**, kan der ved en maksimal afstand for underkonstruktionen på 400 mm med en pakke clips maks. fastgøres 8 m<sup>2</sup> panelflade (rumbredde 4 m).



DAL 1



DAL 2



DAL 3

## Loftsafslutningslister

Efter lægning af hele fladen placerer du de passende loftsafslutningslister med den patenterede clipsteknik. Der kan vælges forskellige listeprofiler, der alle fastgøres usynligt med en listeclips. I tilfælde af renovering er det let at afmontere loftsafslutningslisterne (f.eks. i forbindelse med tapetsering eller maling). Saml så vidt muligt listerne på ikke-iøjnefaldende steder, og skær i gering i hjørnerne.

Til geringsovergange kan du få dekorative udvendige og indvendige hjørner i hvid og aluoptik.



Udvendige og indvendige hjørner til loftsafslutningslister DAL1 og DAL2 i alu-optik

Ud over loftsafslutningslisterne (DAL 1, 2 og 3) kan vores specialister hjælpe dig i specielle anvendelsestilfælde.

En klassisk hulkehlliste (HKL) til fastgørelse uden clips vha. limning eller stiftning.



HKL



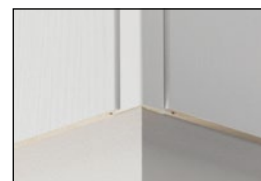
FL 1

En falsliste (FL 1), der kan dække for indkig i underkonstruktionsområdet, der er synligt ved ikke helt beklædte vægge og lofter.

Foldelisten (FAL) kan bøjes og anvendes ved afdækning af indvendige og udvendige hjørner og overgange (f.eks. på kviste og taghældninger). Den kan limes eller lægges ind i notgeometrien på not-fer-paneler. På grund af de anvendte materialers hygroskopiske egenskaber anbefaler vi at nøjes med at klæbe den foldbare hjørneliste på den ene side.



FAL  
Knækket udadtil til  
Afdækning af overgange fra kviste  
til taghældningen.

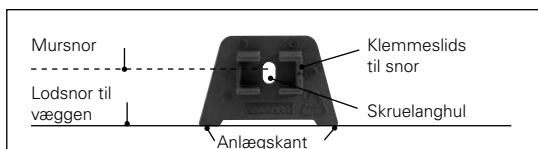
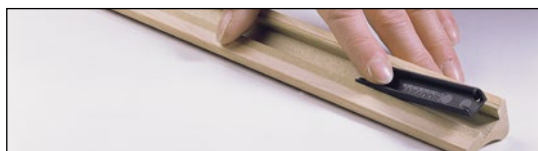


FAL  
Knækbar liste til rene overgange  
ved ikke retvinklede tilslutninger på  
1° til 180° og til afdækning af  
overgangen fra taghældningen til  
loftet.

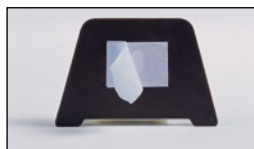
### Clips til loftsafslutningslister

For at fastgøre loftsafslutningslisterne med clipsene indsættes der korte fastgørelsesprofiler i hver listeende og mellem disse i afslutningslisterens not med en afstand på ca. 50 cm.

Fastgør nu inden for hver fastgørelsesprofils område en listeclips ved hjælp af den medfølgende skrue. Til justering af listeclipsene på lige vægge kan du bruge væggen som anslagslinje; hvis væggene ikke er lige, kan du gøre brug af en mursnor.



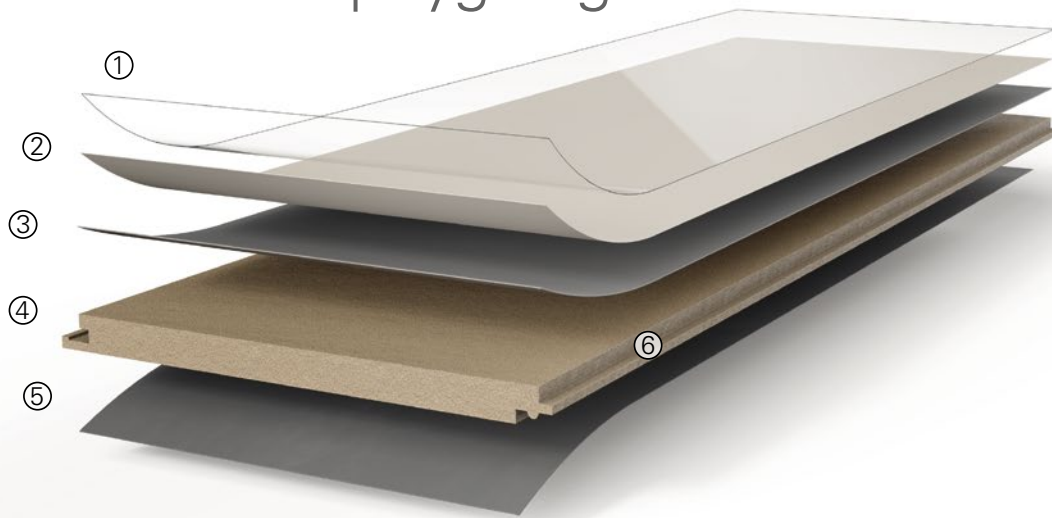
De medfølgende klæbepuder hjælper med at forenkle fastgørelsen.



Derefter sætter du bare afslutningslisterne på.



# ClickBoard – opbygning



①

#### Overlay

Det slidstærke og vandtætte dæklag af melaminharpiks med præget struktur sørger for en autentisk fornemmelse og en effektiv beskyttelse.

②

#### Dekorpaper

De flot reproducerede dekorer fascinerer med forbløffende ægte efterligninger af mange næsten naturlige materialer. Med en ekstraordinær brillans imponerer dekortrykket med opløsningsmiddelfrie farver. Imprægneringen med melaminharpiks beskytter desuden mod fugt og mekaniske belastninger.

③

#### Barrierepaper

Skjuler bærematerialets farvning, så der opnås en vedvarende klar dekoroptik.

④

#### HDF-bærelplade

Den hårdt komprimerede, kvældningsbeskyttede bærelplade er meget formstabil og minimerer på den måde påvirkninger, der skyldes klimaudsving og usædvanlige belastninger. Kantimprægneringen hele vejen rundt sørger desuden for en fremragende kantkvældningsbeskyttelse.

⑤

#### Kontramarch

Bagsiden af ClickBoardet udgør kontramarchpapiret, der udligner spændinger og forhindrer, at ClickBoard kan vride sig. Samtidig beskytter det bærelpladen mod indtrængende fugt fra væg eller loft.

⑥

#### Safe-Lock®

Ved hjælp af den patenterede klikmekanisme med Safe-Lock®-profil går plankerne problemfrit i indgreb og er således hurtige og ukomplicerede at sætte sammen.



Egnet til vådrum



Egnet til indbygning af lys



Lysægte



Safe-Lock®

| Udførelse  | Længde [mm]<br>Beregningsmål | Bredde [mm]<br>Beregningsmål | Tykkelse [mm] | Plademateriale | Fastgørelse i fladen     |
|------------|------------------------------|------------------------------|---------------|----------------|--------------------------|
| ClickBoard | 1285                         | 389                          | 12            | HDF            | ClickBoard-midterklemmer |
|            | 2585                         | 389                          | 12            | HDF            | ClickBoard-midterklemmer |
|            | 2585                         | 492                          | 12            | HDF            | ClickBoard-midterklemmer |

## Fordele ved ClickBoard

- › Næsten usynlig fuge
- › Hurtig montering takket være brede ClickBoards og en bekvem klikmekanisme med Safe-Lock® Profil
- › Plejevenlig, langtidsholdbar og meget stærk
- › Anvendelsesområder: væg, loft, loftsudvidelse og let skillevæg
- › 15 års garanti
- › PEFC



# ClickBoard – anvendelse

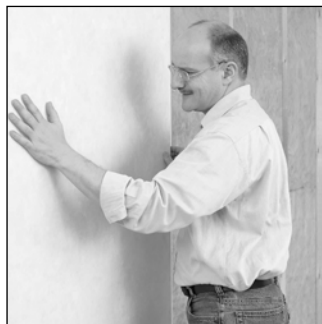
Den, der vil udbygge sit loft, installere eller renovere vægge eller lofter, har meget at gøre og lidt tid. For at færdiggørelsen kan ske hurtigere, er ClickBoard færdigmonteret i få trin og straks klar til brug uden spartling, slibning, maling eller tapetsering.



Underkonstruktion



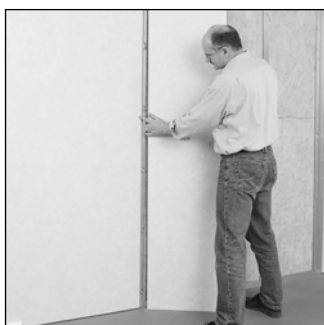
Opsætning af fastgørelsesskinne



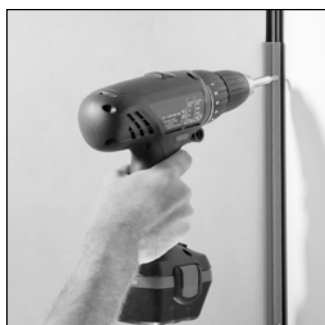
Isætning af den første plade



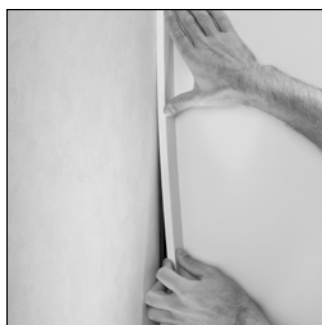
Sæt midterklemmer på



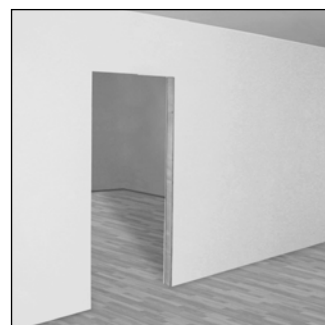
Klik



Fastgørelsesskinne sidste plade



Sæt HDF-lister på



Færdig

# ClickBoard – systemmaterialer

Beskrivelsen af de tekniske udførelser finder du i det foregående afsnit »ClickBoard- opbygning«.

## ClickBoard HDF-listesystem til kantfastgørelse og dækning af kantafstandene

For at fastgøre ClickBoard-paneler i første og sidste række og for at beklæde tilslutninger og overgange på passende vis i forskellige rumsituationer, kan du vælge mellem to forskellige listeudførelser (afslutnings- og universalliste). Disse lister (HDF-lister beklædt med dekorpapirer af høj kvalitet) fastgøres med skinneholdelistesystemet. De består af førsteklasses plast. Fastgørelsesskinnen, holdelisten og de nødvendige fastgørelsesskruer til træunderkonstruktioner medfølger.



Universalliste

## Midterklemme

Med ClickBoard-midterklemmer realiseres fastgørelsen af ClickBoard med underkonstruktionen. Den sættes ind på langsiden på ClickBoard. Her stikkes den på den foranstående notvange og fastgøres til underkonstruktionen ved hjælp af en skrue. Dermed sikres en usynlig og svømmende fastgørelse af ClickBoard. Der findes midterklemmer til træ- eller metalunderkonstruktioner til rådighed. De nødvendige fastgørelsesskruer til en trækonstruktion medfølger.



Midterklemme

## Afstandsholder

For at sikre den nødvendige kantafstand sættes afstandsholderen ind i fastgørelsesskinnen. I kraft af den eksisterende geometri fastgøres den blot ved et let tryk. Efter monteringen af ClickBoard-fladen kan den let trækkes ud af fastgørelsesskinnen.



Afstandsstykke

### Hjørnesamler HDF-liste

Ved montering af afslutningslister i 90°-hjørner kan man valgfrit bruge hjørnesamleren til en sikker geringssamling.



Hjørnesamler HDF-liste

### Samler 90°

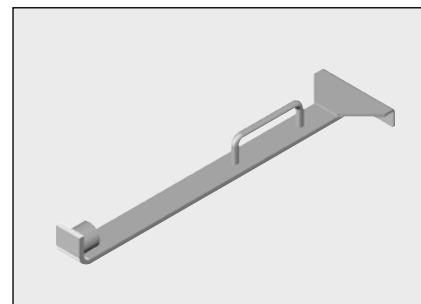
For at forenkle monteringen af 90° udvendige hjørner kan to fastgørelsesskinner monteres med 90°-samleren, så de letter fastgørelsen. De anvendte samlere på 90° skal afmonteres efter placering af fastgørelsesskinnerne.



Samler 90°

### Slagklods og trækjern

Til samling af tværkanterne er det nødvendigt at anvende slagklods. Den skal ligge stramt an og må ikke kippe under hammerslaget. Trækjernet bruges til sammendrivning af tværkanten på den sidste planke i en lagt række. Her er slagklods uegnet.



Trækjern



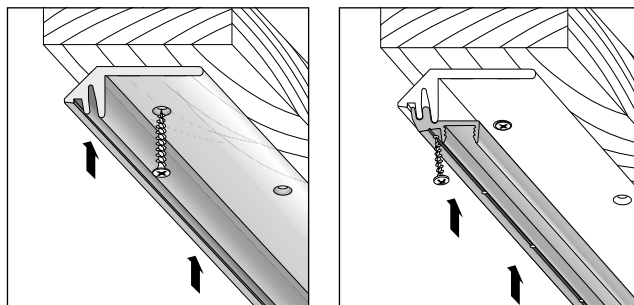
Slagklods

Kantafslutninger med ClickBoard HDF-listesystem

Tilslutningshjørne

Til flader, der løber i en ret vinkel mod hinanden, f.eks. indvendige rumhjørner eller loftsafslutninger.

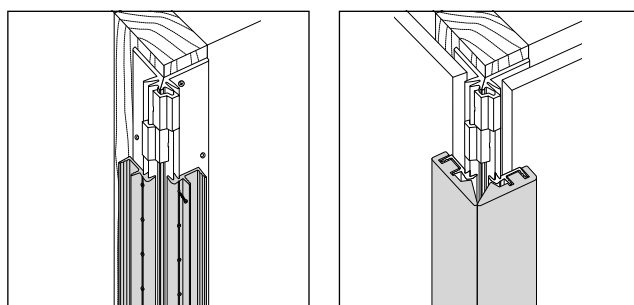
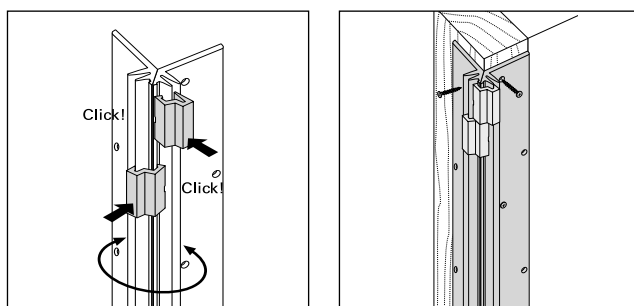
(afslutningsliste)



Udvendigt hjørne

Til flader, der løber i en ret vinkel mod hinanden og danner et udvendigt hjørne, f.eks. væggennemføringer eller vindueslysninger.

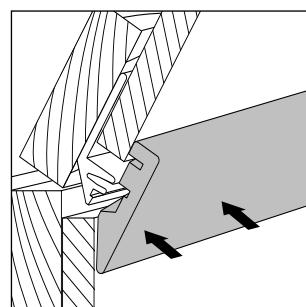
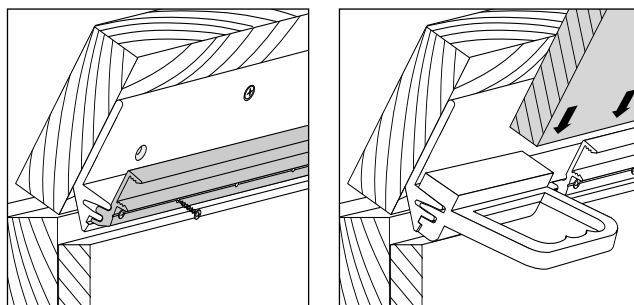
(2 universallister og samler 90°)



Indvendigt hjørne, fleksibelt

Til alle flader, der løbet skråt i forhold til hinanden, der danner et indvendigt hjørne, f.eks. skråvægsovergang eller trempler.

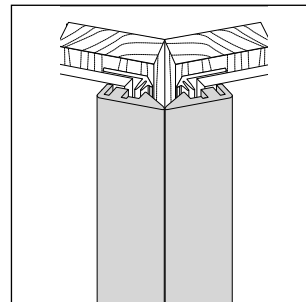
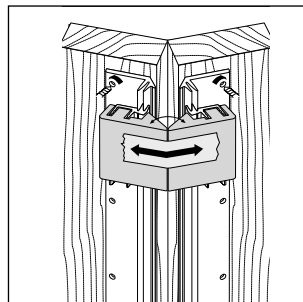
(universalliste og afstandsstykke)



Udvendigt hjørne, fleksibelt

Til alle flader, der løbet skråt i forhold til hinanden, der danner et udvendigt hjørne, f.eks. kviste.

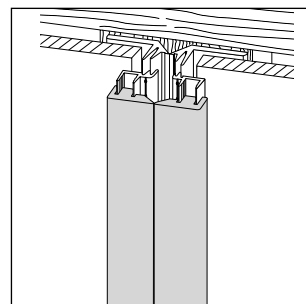
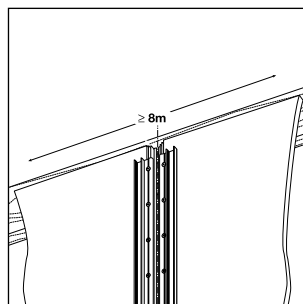
(2 universallister)



Overgang

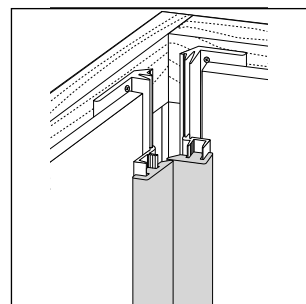
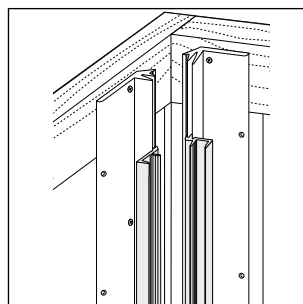
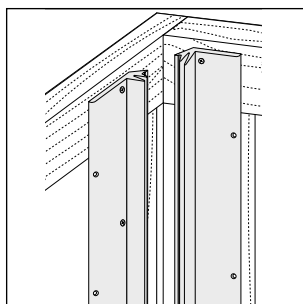
Skjuler ekspansionsfuger perfekt. Desuden kan de bruges som erstatning for tilslutningsprofil eller fleksibel, indvendigt hjørneprofil.

(2 afslutningslister)



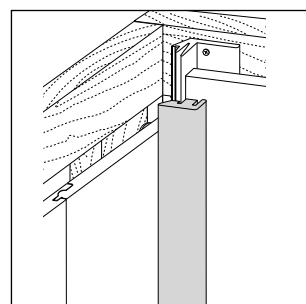
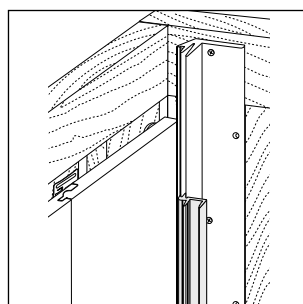
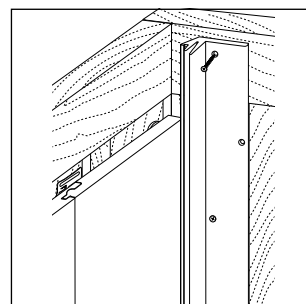
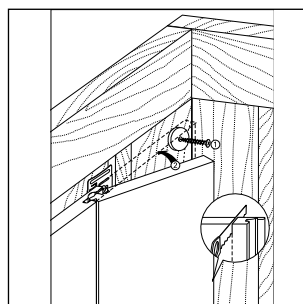
Indvendigt hjørne med to HDF-lister

(2 afslutningslister)



Indvendigt hjørne med en HDF-liste

(universalliste)



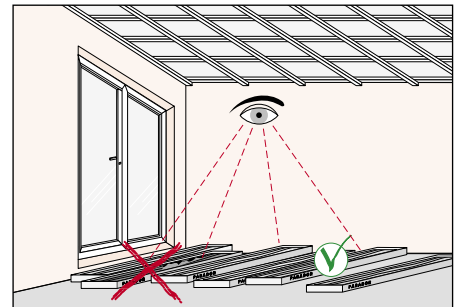
# Montering

Ud over de her nævnte monteringsregler skal de særlige monteringsanvisninger, der er nævnt i det følgende kapitel "Anvendelsesområder", følges.

## Generelt

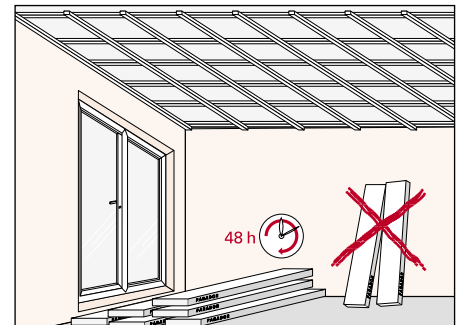
### Kontrol for materialefejl

Før og under lægningen skal panelerne kontrolleres omhyggeligt for materialefejl. Paneler med synlige mangler eller beskadigelser må ikke lægges. Montering bør kun ske i dagslys eller ved tilstrækkeligt god belysning, da eventuelle beskadigelser eller forkerte paneler ellers under visse omstændigheder ikke ses tydeligt.



### Akklimatisering før monteringen

Panelerne skal akklimatiseres i det rum, hvor de skal lægges, i en periode på mindst 48 timer ved en rumtemperatur på mindst 17 °C og en luftfugtighed på 35-60%. Det vil sige, at de lukkede pakker skal tilpasse sig klimaforholdene i rummet. Hvis der er store klimaforskelle mellem lagerrum og læggerum, skal akklimatiseringsperioden være endnu længere. Hvis klimaforholdene er tilnærmelsesvis ens, kan tiden også være kortere. Pakkerne opbevares på et lige underlag uden at åbnes. Især i nybygninger, hvor luftfugtigheden for det mest er meget høj, skal disse punkter følges nøje.



### Kontrol af bygningskonstruktionerne

Den bygningskonstruktion der skal beklædes, må ikke være defekt. Det betyder, at den skal være lukket tæt ved pudsning eller spartling. Endvidere må den foreliggende bygningsmasse ikke have nogen fugtpåvirkninger eller skimmelskader.

Paneler og ClickBoard kan monteres på træ- og metalunderkonstruktioner, der skal udføres i overensstemmelse med angivelserne fra den pågældende producent. For at få et perfekt slutresultat skal underkonstruktionen være nivelleret eksakt og sikre en jævn lægningsflade (tolerance: 1 mm over en længde af 1 m).

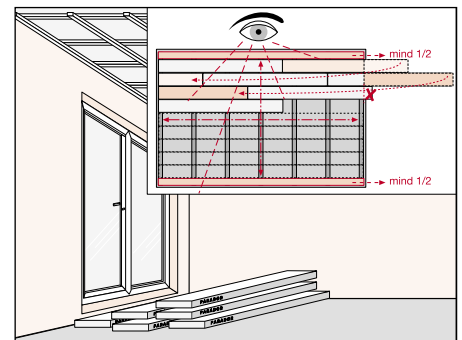
# Anvendelse

## Underkonstruktion

For at opnå en enkel panelmontering er det nødvendigt med en godt positioneret underkonstruktion på tværs af panelernes langsgående kant (undtagelse ClickBoard-væg). Direkte underkonstruktioner af træ består som regel af enkelte eller dobbelte trælægter (tværlægter). Ved de dobbelte lægter monteres der mellem bærelægterne og loftet en ekstra grundlægte i modsat retning. Monteringens sker med egnede skruer og rawplugs med en afstand på 40 til 50 cm. En højdejustering kan opnås ved at lægge afstandsstykker under. Den direkte fastgørelse af en underkonstruktion af metal sker vha. af gængse profiler. Højdeudligningen foregår med regulerbare profilfastgørelser eller ligeledes ved at lægge afstandsstykker under.

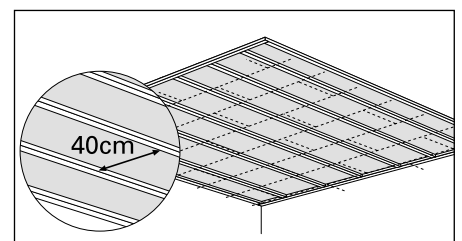
## Optegning og udmåling

Efter montering af underkonstruktionen bør fladen udmåles i alle retninger. Derved opnår fladen senere et optisk regelmæssigt udtryk. Til udmålingen divideres bredden og længden med henholdsvis formatbredden og -længden. Den restværdi, der bliver til overs ud over de hele formater, divideres på begge sider. Ved panelerne skal du sørge for, at endestødene forløber regelmæssigt, så noten på endekanten flugter fra en række til en not på den næste endekant. Et hovedstød skal ikke nødvendigvis ligge på en underkonstruktion. ClickBoard lægges i et såkaldt vildt forbandt. Det vil sige, at reststykket på den sidste flade er det første stykke i den næste række.



## Afstande, der skal overholdes

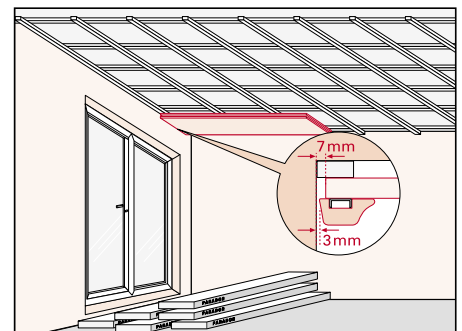
Underkonstruktionens centerlinjefasthed ved lofter og loftsudvidelser er maks. 40 cm (Novara og ClickBoard) eller 60 cm (RapidoClick, MilanoClick). Ved monteringen af lodret opsatte ClickBoard skal underkonstruktionen placeres under pladestødet.



## Kantafstand til tilgrænsende komponenter/vægge/lofter

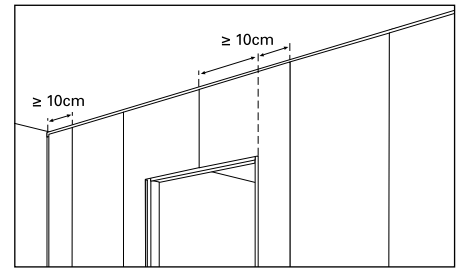
På grund af træet i paneler og ClickBoard skal der holdes en kantafstand (svind og kvældning pga. klimaudsving). For panelers vedkommende holdes denne afstand ved positionering og fastgørelse af de enkelte paneler (hele vejen rundt 7- 10 mm).

Ved ClickBoard sikres denne afstand med kantkilen eller afstandsstykket. Skal der tages ClickBoard-mål, skal målene tages til afstandsstykkerne, der kan anvendes hertil på alle sider. Ved væg- og trempelmontering kan ClickBoard sættes direkte på gulvet og behøver kun kantafstand foroven og i siderne. Forhindr direkte kontakt med vand på ClickBoard-snitkanten, som den hviler på. Når første og sidste panel monteres, anbefaler vi, at der forbores og skrues med en større diameter, for at panelet kan udvide sig.



### Kliksamlingens afstand til kanten eller til åbninger

Ved optegningen af monteringsgitteret skal man sørge for, at der ved kantafstande og ved fladeudsparinger (f.eks. vinduesåbninger eller døre) holdes en afstand på mindst 10 cm til den pågældende klinksamling. Derfor kan det i nogle anvendelsestilfælde være sådan, at monteringsgitteret må forskydes, der må udmåles, og at der må begyndes med et tilsvarende afkortet panel.

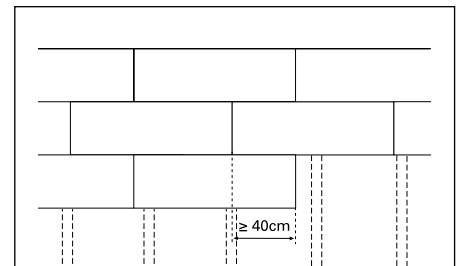


### Afstand til gennemføringer i fladen

Så snart fladen gennembrudes af f.eks. tagspær, varmerør eller fastgørelser i konstruktioner under beklædningen, skal den nævnte kantafstand ligeledes holdes hele vejen rundt.

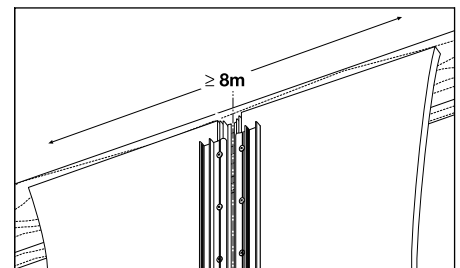
### Fugeforskydning

Så snart paneler eller ClickBoard lægges i forbandt, skal der holdes en minimumforskydning på 40 cm mellem tværstødene. Det forbedrer fladens stabilitet og det optiske indtryk.



### Maksimal læggelængde/-bredde

Med paneler og ClickBoard er det kun flader med en længde på maks. 8 meter (langs og tværs), der kan lægges gennemgående. Ved lægning af større flader skal der indlægges ekspansionsfuger, der uden problemer kan dækkes af en farvemæssigt tilpasset overgangsprofil. Ved ClickBoard anvendes der to afslutningslister.



### Spild

Ved en fortløbende lægning skal der, afhængig af lægningsmåden, tilskæringsoptimering osv. procentuelt regnes med 1 til 5%. Ved mere krævende læggemønstre kan denne værdi også blive højere.



# Montageforløb

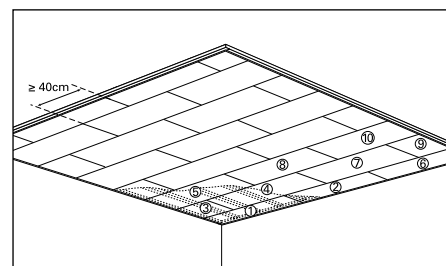
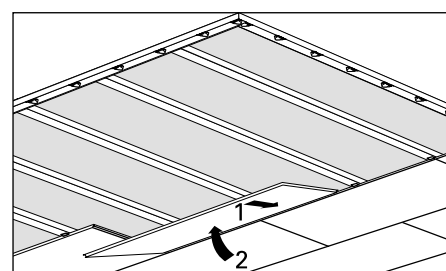
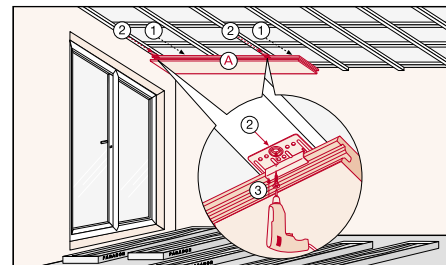
## Paneler

Til montering i første panelrække (begyndende til venstre) skal ferområdet skæres af. I væggsiden skrues eller sømnes panelerne (kantafstand) direkte sammen med underkonstruktionen og fastgøres med de tilhørende midterklemmer.

På paneler etableres tværkantsamlingerne ved indskydning (ved fer-not-paneler) eller ved at skubbe noten (på klikpaneler etableres der en overfalsning) ind på feren på de allerede lagte paneler. Det kræver ingen særlige værktøjer. Montering kan ske med håndkraft. En stribeformet udbygning af tre plankerække samtidig kan lette monteringen.

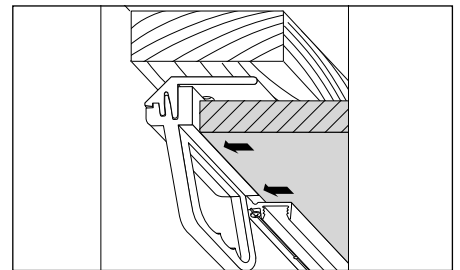
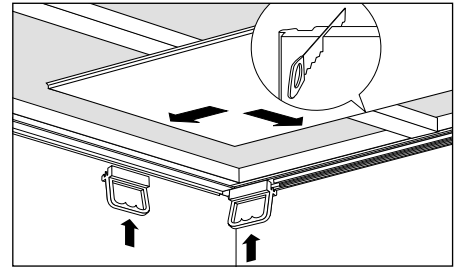
Not/fer-paneler forskydes horisontalt i begge retninger. Klikpaneler svinges ind (på sætningsvinkel 10-20°).

Ved monteringen af den sidste række måles den synlige læggeflades bredde ind til væggen, og panelet, der skal monteres, saves smallere (husk kantafstanden). Derefter skubbes/svinges panelet ind som vanligt, og ligesom ved den første række forbindes det fast med underkonstruktionen ved fastskruning/-sømning.

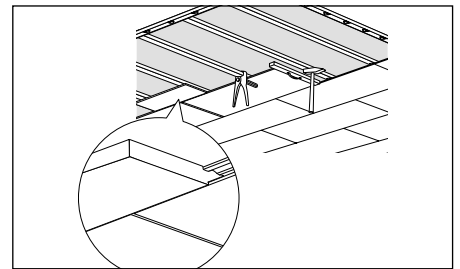


### ClickBoard

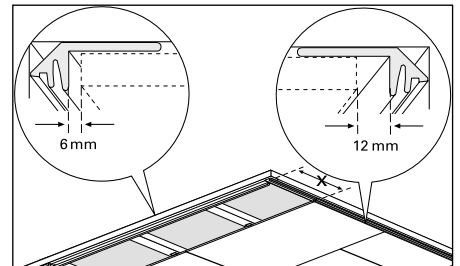
Hele vejen rundt om ClickBoard-fladen skrues fastgørelsesskinnerne på. Derefter skal de tilhørende holdelister og afstandsstykket anvendes på den lange side af startrækken. Her skubbes nu ClickBoard-fladerne i den første række (begyndende til venstre) ind til afstandsstykket. For at kunne gøre det, skal klikprofilen (fersiden) saves af.



Når midterklemmerne er skubbet på og skruet fast, er ClickBoard fastgjort. Sammensætningen af tværkanterne kan i fladen ske ved hjælp af slagklodsens. For at ClickBoard kan slås plant ind i hinanden, bør der klikkes et reststykke ind på monteringsrækkens åbne side på overgangen mellem de to flader.

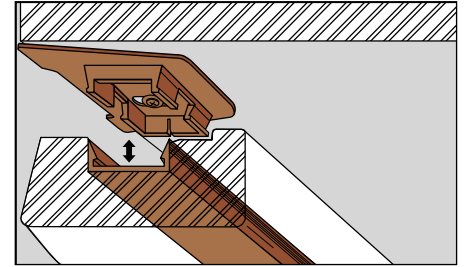


Ved indsætning af den sidste ClickBoard i den første række skal du måle den nødvendige længde og afkorte ClickBoard med en afvigelse på 12 mm, da samlingen af tværkanterne skal gøres med trækjernet. De øvrige rækker på fladen, der skal beklædes, kan nu lægges. Sving ClickBoards ind (på sætningsvinkel 10- 20°), saml endekanter, klargør sidste ClickBoard i længden og monter det. Reststykket kan indsættes som begyndelse på den følgende række (skal ligge på mindst 2 underkonstruktionslister). Ved den sidste panelrække skal du måle afstanden fra den synlige flade til det indsatte afstandsstykke. Det ClickBoard, der skal monteres, saves til på dette mål. Derefter svinges det ind som vanligt og fastgøres endeligt ved at skrue holdelisten fast med fastgørelsesskinnen.

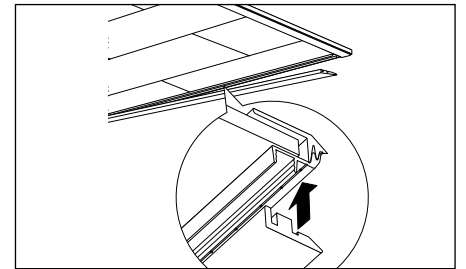


### Montering af loftsafslutningslister

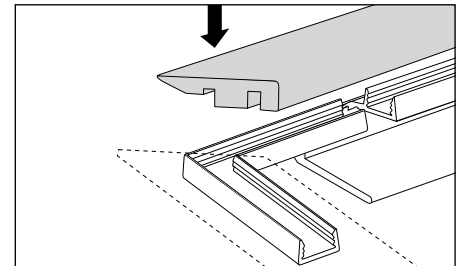
Afslutningslisterne kan uden problemer saves til med en finsav i en geringskasse. Efter lægning af hele fladen fastgøres for panelers vedkommende loftslisterne ved hjælp af listeclipsene.



Ved ClickBoard afkortes de pågældende afslutningslister og sættes på holdelisen.



Tænk her på anvendelsen af hjørnesamleren ved montering af afslutningslisterne i 90° i forhold til geringssamlingen



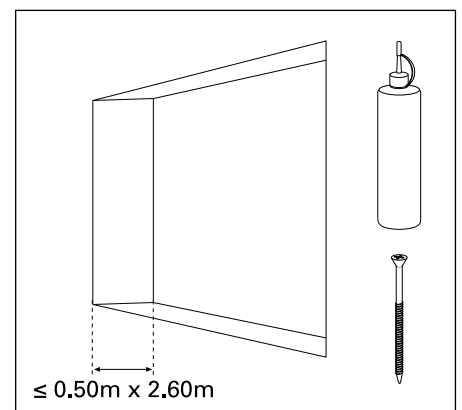
## Andet

### Panelmontering på mindre flader

Ved mindre flader på  $\leq 2,60 \text{ m} \times 0,50 \text{ m}$ , f.eks. ved vindueslysninger, kan fladen limes på ved hjælp af Parador montagelim eller skrues på under profilen. I så fald er træmaterialets bevægelser så små, at der kan ses bort fra klemmespillerummet.

### Bearbejdning med systemtilbehør – ellers ydes der ingen garanti

Bearbejdningen af Parador produkter skal gennemføres med alle tilbehørsdele fra Parador systemet. Hvis der anvendes andre materialer, f. eks. gængse skruer eller lignende, ydes der ingen garanti fra producentens side.



### Planlægning af ledningsføring til elektriske installationer

Før underkonstruktionen installeres, skal planlægningen af elektriske installationer være afsluttet. Sørg for at holde den nødvendige afstand fra underkonstruktionens lister til planlagte indbygningsprojektorer, eller at der er en tilstrækkeligt stabil underkonstruktion i nærheden af tunge hængelamper.

# Anvendelsesområder

## Loft

De afgørende fordele ved en loftsbeklædning er den visuelle forbedring af beskadigede rålofter, variations- og anvendelsesmulighederne for lyssystemer, montering af installationsledninger, den forbedrede lydisolering imod lejligheder i etagen ovenover, men samtidigt også muligheden for at sænke loftshøjden ved nedhængning. En sænkning af loftet medfører i kraft af en formindskelse af rumvolumenet besparelser på varmeudgifterne og en optimering af varmeisolering og lyddæmpning. Ved beklædning af lofter kan der vælges mellem en direkte underkonstruktion af træ eller metal. Som alternativ er der mulighed for at reducere loftshøjden med specielle nedhængningssystemer. Til reduktion af loftshøjden med en større nedhængning kan der anvendes gængse nedhængningssystemer af metal. Hvis du ikke anvender Parador systemmaterialer eller forslag, skal du sikre dig, at de materialer du har valgt, er tilstrækkeligt sikre til formålet. Overvej venligst en tilstrækkelig sikring af komponenter, der kan falde ned. Til det formål fås der monteringshjælp eller loftsunderstøtninger.

Anbefalet format for paneler:

alle

Anbefalet format for ClickBoard:

1285 mm × 389 mm



# Væg

Der er mange gode grunde til at opgradere eksisterende vægge med en beklædning med Parador-paneler. Ud over de mangfoldige designmuligheder har du mulighed for at varme- og lydisolere vægge, skjule installationer eller på en enkel måde forskønne rå vægge. Forarbejdet begrænser sig til montering af underkonstruktionen i henhold til den almindelige montering og tilsvarende ekstrafunktioner som varmeisolering. Vær ved anvendelse af isoleringsmaterialer opmærksom på behovet for en dampspærre mellem isolering og underkonstruktion. Paneler kan både monteres vandret og lodret. ClickBoard bør kun anbringes lodret. Ved døre eller vinduesåbninger skrues fastgørelsesskinnerne ligeledes på underkonstruktionen hele vejen rundt. De bruges efterfølgende til fastgørelse af ClickBoard i siden og forhindrer, at fladen skrider ned. Ved gulvtilslutningen er fastgørelsesskinnerne ikke nødvendige, da panelerne kan sættes direkte på. Ved døre eller vinduesåbninger skrues fastgørelsesskinnerne ligeledes på underkonstruktionen hele vejen rundt. De bruges efterfølgende til fastgørelse af ClickBoard i siden og forhindrer at fladen skrider ned.



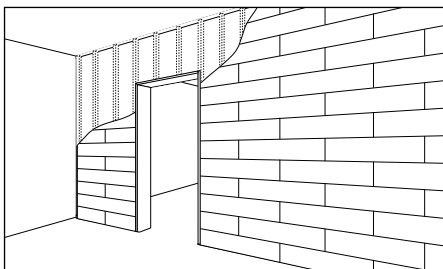
Anbefalet format for paneler:

alle

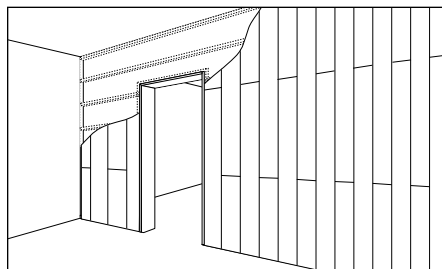
Anbefalet format for ClickBoard:

alle

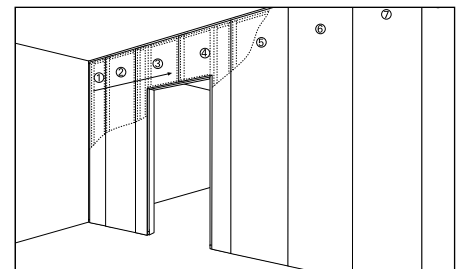
## Læggemuligheder



Anvendelse: paneler vandret



Anvendelse: paneler lodret



Anvendelse: ClickBoard

# Loftsudvidelse

En loftsudvidelse med Parador-paneler giver mulighed for en hurtig etablering af ekstra værelse, udnyttelse af eksisterende rumressourcer og udnyttelse af beboelsesrum til en fordelagtig pris. Da der med en loftsudvidelse principielt er tale om en ændring af bygningens anvendelse, skal der indhentes en byggetilladelse (afhængig af land/delstat). Der anvendes oftest underkonstruktioner af træ i forbindelse med loftsudvidelse. Man skal være opmærksom på, at der skal anbringes en dampspærre mellem spær og underkonstruktion. Der er endvidere mulighed for at anvende metalprofiler. Der kan enten anvendes U-loftsprofiler eller CD-profiler med tilhørende fastgørelsesclips. I så fald sker højdeudligningen med højdejusterbare skruer eller med afstandskiler.

Anbefalet format for paneler:

alle

Anbefalet format for ClickBoard:

2585 mm × 389 mm

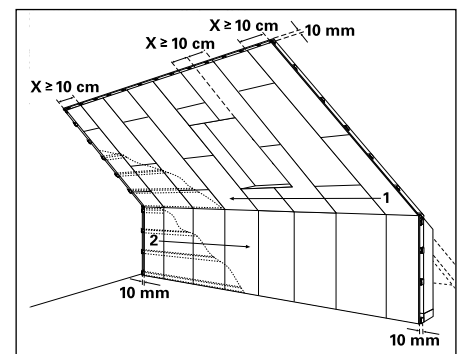
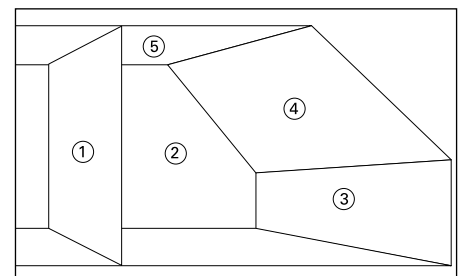
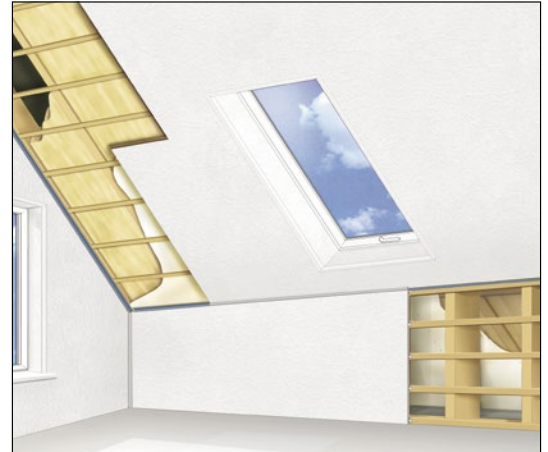
1258 mm × 389 mm

## Monteringssegenskaber

Ved en beklædning på flere sider skal følgende rækkefølge overholdes: vægge; trempel; skråvæg, loft. Hvert arbejdsstrin fra opbygningen af underkonstruktionen til beklædningen gennemføres komplet, før det næste anvendelsesområde følger. De enkelte tagflader skal behandles som væg- og loftflader. Loftsudvidelsen adskiller sig kun fra de tidligere beskrevne monteringer i tilslutningssituationer fra skråvæggen til loftet eller fra skråvæggen til væggen. Vær ved vandret montering af panelerne opmærksom på, at panelerne, når der er tale om paneler med klikesystem, afhængig af taghældningen, også skal fastholdes med en skruetvinge eller lignende indtil den endelige fastskruining.

## Loftsudvidelse med ClickBoard

På skråvæggen beklædes først trempelen med ClickBoard. Som det første anbringes i højre og venstre side fastgørelsesskinne med tilslutning til væggen (ClickBoard-væg). Længden af ClickBoard-panelerne til trempelen er afstanden mellem gulvet og skråvæggen minus 6 mm. Efter trempelen beklædes skråvæggen. Først skrues fastgørelsesskinne fast til underkonstruktionen i højre og venstre side. Så skrues den vandrette fastgørelsesskinne mellem trempel og skråvæg på. For at sikre, at HDF-listen sidder præcist, anbefaler vi, at man anvender en monteringshjælp. Når fastgørelsesskinne mellem trempel og skråvæg er monteret, beklædes fladen. I den forbindelse kan ClickBoards anbringes på fastgørelsesskinne. ClickBoard-længden fremkommer igen som målet mellem fastgørelsesskinne og loftets underkonstruktion minus 6 mm. Derefter beklædes loftet. Som kantfastgørelse i overgangen mellem loft og skråvæg anvendes universallisten.



# Let skillevæg

(Kun ClickBoard)

Fordelene ved en let skillevæg er den enkle og sikre opbygning af en skillevæg uden en masse snavs og affald, den rationelle placering af installationer og den korte monterings- og demonteringstid uden tørre- og ventetider. Med det færdige montagesystem opnås der en stor fleksibilitet og en udgiftsfordel i forhold til almindelige, massive vægge. Forarbejdningsvenlige formater sørger for en let transport og en sikker håndtering. Lette skillevægge kan anvendes som opdeling i en bolig, men ikke som indvendig skillevæg. Normalt anvendes der ved montering af lette skillevæge i privat byggeri et træskelet. Skeletterne bør ved monteringen være tørre og rette. Træ er let at forarbejde men kan, fordi det har evnen til at "arbejde", medføre spændinger. Som alternativ hertil kan også vælges et metalskelet med tværlægter af træ. Grundene til dette er: Bedre lyddæmpning, fri for kast og vrid, enkel montering og snævre tolerancer. En forøgelse af lyddæmpningen til naborummet opnås ved, at der anvendes et dæmpningsmateriale inde i underkonstruktionens hulrum. En omhyggeligt nivelleret underkonstruktion letter også monteringen af ClickBoard og udgør basis for et perfekt slutresultat med gipsvægge. For at nå dette mål, er en udfligning af underkonstruktionen meget vigtig.



Anbefalet format:  
2585 mm × 492 mm  
2585 mm × 389 mm

Centerlinjeafstand midterklemmer:  
maks. 40,0 cm

Centerlinjeafstand underkonstruktion:  
492 mm eller 389 mm

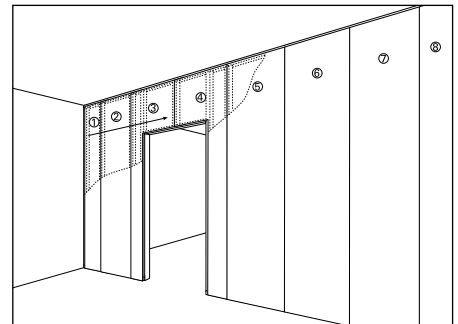
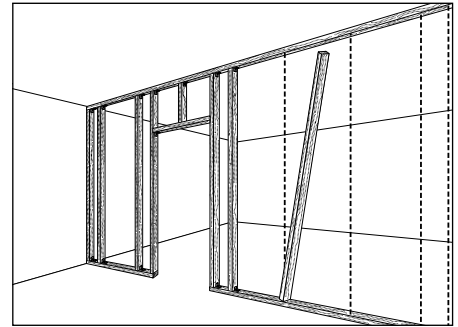
## Monteringsforløb

### Optegning af monteringsgitter

Til optegning af monteringsgitteret afmærkes med en kridtsnor, et lod, et vaterpas eller en laser det fremtidige vægforløb på gulvet. Efterfølgende overføres forløbet ved hjælp af et vaterpas eller en laser via de flankerende vægge til loftet. Når forløbet er markeret, skal positioneringen af stolperne fastlægges. Til beklædningen skal der befinde sig en stolpe under hver klikesamling (afstand midterklemme maks. 40 cm). Til det formål udmåles fladen sideværts, idet vægbredden divideres med den anvendte formatbredde, og restværdien fordeles ligeligt på begge sider.

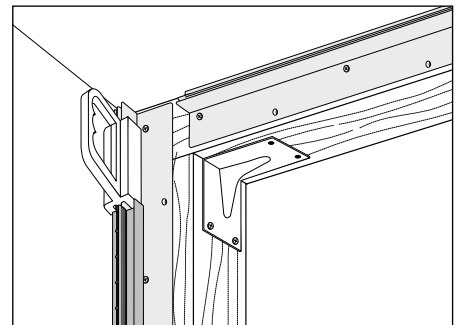
### Underkonstruktion og hulrumsisolering

På de allerede afsatte markeringer skal først de nederste og øverste stolper/UW-profiler, og derefter stolperne/CW-profilerne i siderne fastgøres og justeres. Især stolperne/CW-profilerne i siderne fastgøres til væggen med dyvler i en afstand på 1.000 mm eller mindst tre steder. Med henblik på lyddæmpning og tætning lægges der hele vejen rundt isoleringsstrimler under stolperne/profilerne. Du skal desuden være opmærksom på, at CW-profilerne i siderne fastgøres kraftsluttende til de eksisterende vægge. På den måde kan du undgå, at profilerne deformeres under beklædningen. Med den afstand, der svarer til det valgte format (2585 mm x 492 mm; 2585 mm x 389 mm), skubbes derefter metalstolperne ind i overensstemmelse med udmålingen, men skrues ikke fast. Du skal også fastgøre profilerne foroven og forneden med en profiltang på UW-profilerne. Metalstolperne skal efter justeringen gribe mindst 1,5 cm ind i den øverste profil. Træstolperne fastgøres til hinanden med vinkeljern. Justér væggene præcist ved hjælp af laseren (som du kan låne hos din forhandler). Den indvendige hulrumsisolering og ledningerne kan lægges ind, når den første beklædningsside er monteret. Når du opbygger skelettet, skal du følge den pågældende producentes monteringsanvisninger.



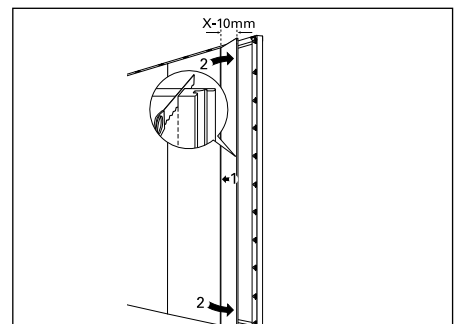
### Fastgørelse af fastgørelsesskinne

Fastgørelsesskinne skal skrues på underkonstruktionen, så de flugter med flankerende vægge og lofter. Ved døre eller vinduesåbninger skrues fastgørelsesskinne ligeledes på underkonstruktionen hele vejen rundt.



### Montering ved højde > 2,58 m

Ved en rumhøjde over 2,58 m monteres panelerne i forbandt. Så snart der sker en montering med topstød, låses det sidste panel i monteringsrækken med trækjernet. På dette sted skal man især være opmærksom på kantafstanden på 12 mm. Desuden skal der overholdes en forskydning på mindst 40 cm mellem tværstødene.



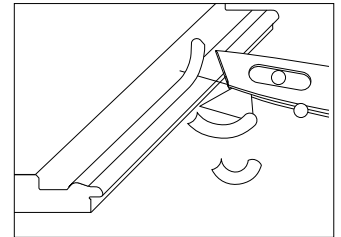


# Andet

## Tips

### Monteringsmuligheder for »panel der ikke kan svinges ind«

Da der ved gennemføringer i fladen (f.eks. varmerør, tagspær eller fastgørelser til bagvedliggende bærende konstruktioner osv.) ikke længere kan svinges ind, skal ClickBoard i disse tilfælde slås ind og limes. I den forbindelse skal rundingen på klik-samlingens profil fjernes på langs med en kniv. Når der er kommet lim i noten, kan pladen slås ind med en slagklods.



### Fugtbeskyttelse

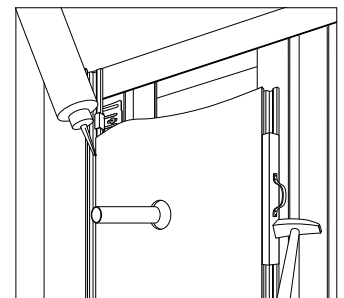
For at forhindre, at isoleringen bliver gennemfugtet af optøningsvand, skal der anbringes en dampspærre mellem underkonstruktionen og isoleringsmaterialet. Til det formål skal der udarbejdes en beregnet dokumentation af en teknisk planlægger.

### Renovering af panellofter

Der er også mulighed for at renovere eksisterende panellofter med paneler og ClickBoard. I så fald fjernes den eksisterende panelflade og den gamle underkonstruktion anvendes som grundlagtning. Kontrollér, at den gamle underkonstruktion sidder sikkert. Analogt med montering af en dobbelt trælægte monteres bærelæggerne hele vejen rundt og på tværs af den eksisterende underkonstruktion med en centerlinjeafstand på 40 cm.

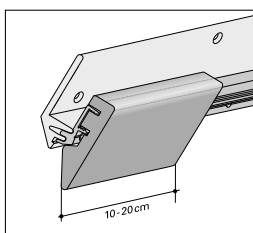
### Limning af ClickBoard bag radiatorer

På grund af høje temperaturer og dermed en meget tør luft bør klikesamlingerne bagved og i en omkreds af ca. 1,5 m fra radiatorer også limes ved hjælp af Parador fugelim D3. Det forhindrer spalteåbninger i fladen og garanterer selv ved en kortvarigt ikke overholdt temperatur eller luftfugtighed et fejlfrit optisk indtryk.

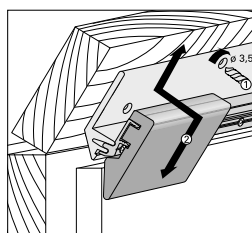


### Monteringshjælp

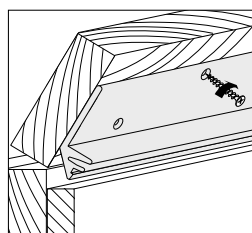
I de situationer, hvor fastgørelsesskinnen ikke ligger an mod en væg, eller hvor der med 90°-samlerne etableres en hjørneløsning, bør man fremstille en lille monteringshjælp.



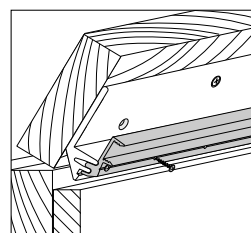
Fremstilling af en monteringshjælp



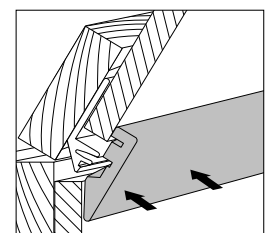
Positionér fastgørelsesskinnen



Fastgør fastgørelsesskinnen



Monter holdelisten



HDF-liste påsætning

## Har du tænkt på det hele?

For at du ikke skal mangle noget, når du begynder på renoveringsarbejdet, har vi lavet en lille liste, der normalt indeholder alt det nødvendige:

- › Retskinne til kontrol af fladens rethed
- › Tilstrækkeligt med lister (min. 19 x 40 mm) og fastgørelsesmateriel til underkonstruktionen
- › Tilstrækkeligt med panelklør/-klemmer inkl. fastgørelsesgrej og afslutningslister (evt. med holdeclips) med fastgørelsesgrej.
- › Tag hensyn til panelflader med tilskæring, og opbevar dem i læggerummet i 48 timer før monteringen
- › Bruger du en metalunderkonstruktion? Til ClickBoard-HDF-listesystemet skal de skruer, der følger med sammen med fastgørelsesskinnerne (skæringssted skinne/underkonstruktion), udskiftes med tilsvarende, selvskærende skruer (min. M4x20).
- › Stik- eller rundsav: Når du skal bearbejde panelet eller ClickBoard-panelet skal de ligger med bagsiden opad. Derved forhindres udfrysninger på kanten, og der laves et rent savsnit. Desuden forhindres tilsmudsning og ødelæggelse af den brugsklare overflade pga. slæden.
- › Andre værktøjer: En stige, akku-skruemaskine, målebånd, vaterpas og eventuelt en hobbykniv, en boremaskine, så du kan bore præcise huller til udsparring til f.eks. vægdåser eller indbygningslamper. Passende borforsatse kan købes i butikkerne.

# Fastgørelse af laster

Fastgørelse af laster kan ske uden problemer ved ClickBoard. En væsentlig fordel ved træet er den relativt høje belastningsevne i modsætning til andre elementbyggesystemer.

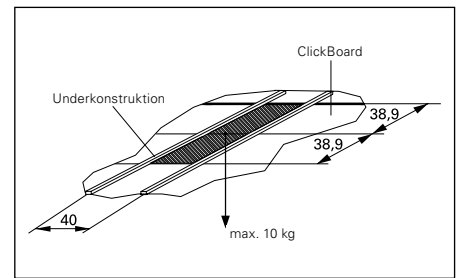
## Fastgørelseselementer

Komponenter (laster) fastgøres normalt med træ- eller spånpladeskruer på ClickBoard-panelet. Det er ikke nødvendigt at anvende specielle rawlplugs til fastgørelse på panelet. Den største iskruningslængde er 15 mm. Grundlæggende skal du sørge for, at skruen ikke trænger ind i underkonstruktionen og dermed fikserer ClickBoard-væggen

Ved brugen af skruer med en diameter  $\leq 3,5$  mm bør der inden iskruningen forstikkes i overfladen med et spidsbor. Ved skruer med en diameter på  $> 3,5$  mm bør der forbores. Borehullet må ikke være for stort, da det selvskærende gevind ellers ikke kan opnå den nødvendige holdekraft. Generelt skal der forbores noget mindre end kerner diameteren på den anvendte skrue.

Monteringsområde loft

Lette til middeltunge enkeltlaster på op til 10 kg (lamper osv.) kan fastgøres direkte med træ- eller spånpladeskruer i ClickBoard-loftpanelet. Du skal være opmærksom på, at denne skrue ikke må trænge ind i underkonstruktionen. Når der ophænges tunge laster, skal beslaget fastgøres i den bærende underkonstruktion. De nødvendige afstande på 10 mm til dele, der føres gennem ClickBoard-panelerne, skal overholdes.



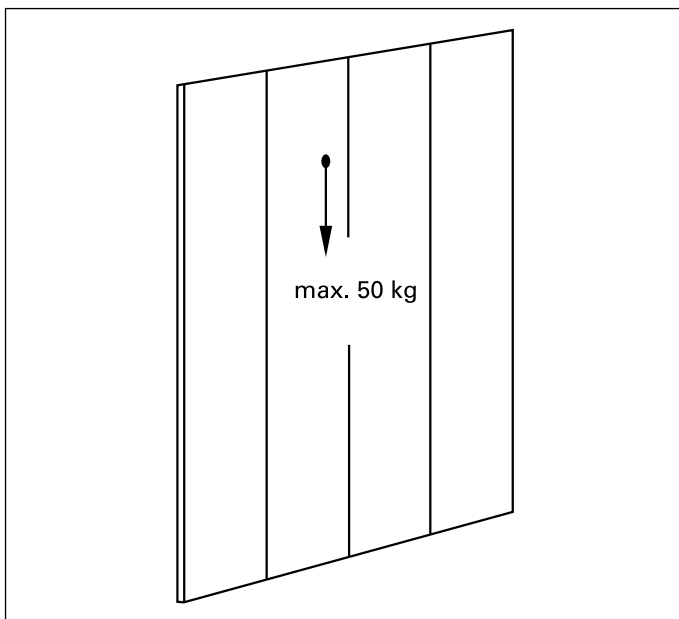
Tilladt belastning pr. loftfladeenhed (40cm x 77,8cm (2 x 38,9cm))

Monteringsområde væg

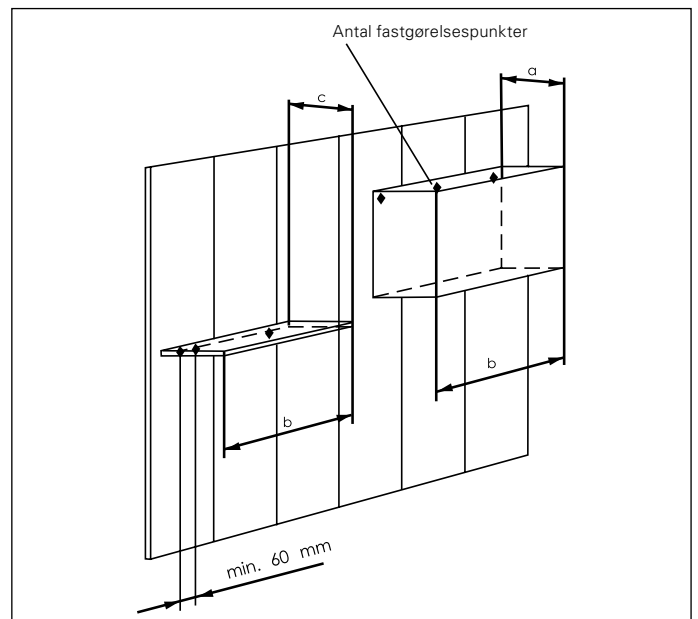
Lette til middeltunge enkeltlaster (billeder, væglamper osv.) kan fastgøres direkte med træ- eller spånpladeskruer på ClickBoard-vægpanelet. Du skal være opmærksom på, at denne skrue ikke må trænge ind i underkonstruktionen.

Fastgørelse af reoler/skabe

De følgende værdier er baseret på træ- eller spånpladeskruer med en min. udvendig diameter på 3,5 mm og på væghøjder på op til 3 m.



Maks. belastning pr. skrue



Fastgørelse af reoler/skabe

| Reol-/skabsdybde a [cm]                 | 25   |      |     |     | 30 |    |      |       | 40    |    |      |     | 50   |      |      |     | 60  |    |    |     |    |    |    |     |     |  |  |  |  |  |  |  |     |  |  |  |  |  |  |  |
|---|------|------|-----|-----|----|----|------|-------|-------|----|------|-----|------|------|------|-----|-----|----|----|-----|----|----|----|-----|-----|--|--|--|--|--|--|--|-----|--|--|--|--|--|--|--|
| Tilladt belastning pr. m væglængde [kg] | 126  |      |     |     |    |    |      |       | 121,5 |    |      |     |      |      |      |     | 117 |    |    |     |    |    |    |     | 108 |  |  |  |  |  |  |  | 100 |  |  |  |  |  |  |  |
| Reol-/skabsbredde b [cm]                | 45   | 60   | 80  | 100 | 45 | 60 | 80   | 100   | 45    | 60 | 80   | 100 | 45   | 60   | 80   | 100 | 45  | 60 | 80 | 100 | 45 | 60 | 80 | 100 |     |  |  |  |  |  |  |  |     |  |  |  |  |  |  |  |
| Maks. reol-/skabsvægt [kg]              | 56,5 | 75,5 | 101 | 126 | 55 | 73 | 97,2 | 121,5 | 52,5  | 70 | 93,5 | 117 | 48,5 | 64,8 | 86,5 | 108 | 45  | 60 | 80 | 100 | 45 | 60 | 80 | 100 |     |  |  |  |  |  |  |  |     |  |  |  |  |  |  |  |
| Antal fastgørelsespunkter [min.]        | 2    | 2    | 3   | 3   | 2  | 2  | 2    | 3     | 2     | 2  | 2    | 3   | 1    | 2    | 2    | 3   | 1   | 2  | 2  | 3   | 1  | 2  | 2  | 2   |     |  |  |  |  |  |  |  |     |  |  |  |  |  |  |  |

Valgtabel til reol-/skabsfastgørelse på ClickBoard-væggen

- › De placerede laster bør så vidt muligt være fordelt jævnt på reolen eller i skabet.
- › Ved anbringelse af laster med fastgørelsen i den bærende underkonstruktion skal de nødvendige afstande på 10 mm til de dele, der føres gennem ClickBoard-panelerne, overholdes.
- › Ved fastgørelse af genstande på ClickBoard-væggen, der overskrider de angivne værdier, skal der monteres stabilitetsforstærkere (tværstolper el. lign.) i underkonstruktionen i henhold til producentens angivelser.
- › Hvis der foreligger uklare forhold, skal der generelt indhentes råd fra specialister (statikere, håndværkere, osv.).

# Overflader Behandling

## Maling

Behandlingen af paneler ved en efterfølgende maling kan gøres straks eller først år senere. Afhængig af den anvendte maling kan det være nødvendigt at påføre en hæftegrunder. Ved behandling med maling og kreative teknikker skal den pågældende producents anvisninger vedr. anvendelse overholdes. Hvis tilslutningsvægge skal tilpasses til ClickBoardets farvenuancer, kan din farvehandler med specielle blandingsmetoder frembringe den ønskede farvenuance. Anvend kun malinger af høj kvalitet (dispersions- eller latexmalinger). Desuden skal du selv foretage et forsøg for at kontrollere, at den påførte maling hæfter ordentligt. Hvis der ved maling af paneler er flader, der skal afdækkes, skal du bruge en egnet malertape.

## Tapetsering

En efterfølgende behandling af ClickBoard i form af en tapetsering er til enhver tid mulig. Tapetet kan opsættes efter grunding, f.eks. med dybgrunder. Hertil kan anvendes alle almindelige tapeter. Kun vinyltapeter er uegnede til ClickBoard. Ved behandlingen skal du følge producenternes brugsanvisninger, der blandt andet også indeholder behandlingen af den produktrelaterede klæber. Hvis der ikke foreligger nogen anvisninger, bør behandlingen på ClickBoard ske med specialklæber (f.eks. Metylan-Spezial). På grund af fugesituationen er det muligt at foretage en efterfølgende tapetsering af paneler, men det er kun betinget anbefalelsesværdigt.

## ClickBoard Struktur grundet

Hvis du ønsker monteringsfordelen med klikmekanismen, og du gerne vil slippe for ubehagelige arbejdsprocesser som spartling og slibning, men ClickBoard-farvepalettens udvalg af farver ikke lever op til dine forestillinger, kan det grundede panel anvendes som alternativ. Alt efter den anvendte maling eller tapet kan det være nødvendigt at påføre en grunding, f.eks. dybgrunder. Desuden skal brugsanvisningerne fra producenterne af tapeter og malinger følges ved den videre behandling og ved kreative teknikker.

# Pleje og reparation af overflader

Overfladerne på paneler og ClickBoards er udpræget lette at pleje. Med en fugtig, kraftigt opvredet klud og et almindeligt ikke lagdannende rengøringsmiddel tørres overfladen af. Der må under ingen omstændigheder anvendes damprenser.

# Transport, monterings- tidspunkt og byggepladsforhold

## Transport

Ved transport af paneler og ClickBoard skal du være opmærksom på, at emballagen med kantforstærkning ikke fungerer som beskyttelse mod hårde stød (f.eks. på trappegelændere eller hjørner i rummet). For at undgå beskadigelser bør de lange formater (> 2 m) bæres til arbejdsstedet af to personer.

## Monteringstidspunkt og byggepladsforhold

- › Beklædningen med paneler og ClickBoard skal i nybyggerier foretages efter montering af vinduer og efter udtørring af gulvet.
- › Forarbejdningen af paneler og Clickboard skal ske ved en temperatur over 17 °C. og maks. 65% luftfugtighed.
- › Så snart produktet monteres i loftsudvidelsen i et nybyggeri, bør tagstolen være tør i nogle uger (maks. træfugtighed 18%).
- › Gulve må maks. have følgende fugtindhold:
  - betonslidlag maks. 2,0 % cm
  - anhydrit-slidlag maks. 0,5 % cm
  - betongulv med gulvvarme 2,0 % cm
  - anhydrit-flydegulv med gulvvarme 0,3 % cm.
- › Den eksisterende bygningskonstruktion skal være lukket tæt, fri for fugtpåvirkninger og svampesygdom. Hvis du har spørgsmål inden for områderne bygningskonstruktioner, statik, brandbeskyttelse, beskyttelse mod varme og fugt, skal du henvende dig til en teknisk planlægger.

# Ofte stillede spørgsmål

## Generelt

### 1. I hvilke rum kan man anvende Parador Clickboard og paneler?

Parador ClickBoard og paneler kan principielt anvendes i alle boligens rum med skiftende klima. Områder med vandsprøjt, som f. eks. badeværelse eller køkken, skal undgås. På grund af den konstant høje luftfugtighed er paneler og ClickBoard ikke egnet til anvendelse i svømmehaller eller spabade.

### 2. Skal jeg ved anvendelse af Parador ClickBoard og paneler i vådrum overholde specielle læggeregler?

Grundlæggende er det varigheden af den forhøjede luftfugtighed i rummet, der er af betydning. Hvis der efter kort tid igen er opnået et normalt rumklima, som det for eksempel er tilfældet efter brusebad med efterfølgende udluftning, skal der ikke træffes særlige foranstaltninger. Som i alle beboelsesrumssituationer skal man sikre sig, at der ikke foreligger permanent indvirkende fugt, der giver mulighed for skimmelangreb.

### 3. Kan der anvendes indbygningslamper i Parador ClickBoard og paneler?

Parador ClickBoard og paneler er varmebestandige op til 110 °C og dermed egnet til montering og vedvarende drift af indbygningslamper.

## Paneler

### 4. Er det virkelig nødvendigt at bruge afslutningslister?

Fordi træet arbejder, når der sker klimaudsving, skal der ved afslutningen mod væg eller loft laves en såkaldt ekspansionsfuge. Afslutningslisterne er den bedste løsning til elegant at skjule denne nødvendige afstand.

### 5. Kan paneler behandles?

Hvis du på grund af renoveringsarbejder skal male paneler, skal der til afækningsarbejdet bruges en egnet malertape. Ved en eventuel behandling skal du også være opmærksom på, at der på paneler med minifas ikke må foretages en komplet spartling af fugeområdet.

### 6. Er paneler lysægte?

Paneler giver en god lysbestandighed (Trin >6 i henhold til DIN EN 15187).

## ClickBoard

### 7. Hvordan er de bygningsbiologiske egenskaber som f.eks. fugtighedsregulering og åndingsaktivitet for ClickBoard?

Produktet ClickBoard består af en melaminharpiksbelagt HDF-bærelade. Denne overflade kan let rengøres og forhindrer dannelse af mider eller støv. Derfor er produktet særligt egnet til allergikere. Vægoverfladens fugtighedsudligning er af underordnet betydning. Mange materialer som beton, vinyltapeter, latexmaling eller fliser er ligeledes ikke fugtighedsregulereinde. Afgørende for rumluftkvaliteten er en passende luftudskiftning vha. rigtig ventilation.

### 8. Hvordan forholder det sig med ClickBoard og brandbeskyttelse?

Parador ClickBoard skal indordnes under brandbeskyttelsesklasse EN 13501-1. For at nå brandklasser for vægge eller ved loftsudvidelse skal konstruktionen som helhed kontrolleres. Parador ClickBoard er i denne sammenhæng kun at betragte som dekorativ overflade og anvendes ikke med henblik på brandbeskyttelse. Hvis der skal opfyldes krav til brandbeskyttelse, skal du lade en teknisk planlægger kontrollere bygningskonstruktionen. Afhængig af landets bygningsreglement varierer kravene, som også undergår ændringer.

### 9. ClickBoard svarer ikke til konstruktionsgitteret på 62,5 cm. Vil det give problemer, f.eks. ved valg af isoleringsmaterialer?

Ved loftsudvidelse og ved den valgfri isolering af lofter kan der ligesom ved almindelige tilbygninger anvendes produkter, som er almindelige på markedet. Spærafstanden svarer, ligesom underkonstruktionen på lofter, i de fleste tilfælde ikke til konstruktionsgitteret, så isoleringsmaterialet må tilpasses. For stenulds-isoleringspladers vedkommende tilbydes bredder på 1 m. De kan tilpasses til ClickBoard-underkonstruktionens centerlinjeafstand ved en halvering. Almindelige isoleringsmaterialer specielt til skillevægge (bredde 62,5 cm) kan derimod ikke anvendes regulært, men skal på grund af den afvigende bredde lægges på tværs. Vær opmærksom på, at isoleringsmaterialets bredde udfylder underkonstruktionens hulrum, så du undgår, at materialet "synker sammen".

### 10. Hvordan forholder produktet Clickboard sig på langt sigt med henblik på fugekvaliteten?

Produktets fuger er simuleret ved hjælp af simuleret og kontrolleret under ekstreme betingelser. Ved disse overgennemsnitlige temperatur- og luftfugtighedsudsving er der ikke opstået nogen iøjnefaldende ændringer af fugen.



### 11. Kan ClickBoard anbringes direkte på en træmateriale- eller gipsplade?

På grund af det store arbejde med dyvling kan det ikke anbefales at fastgøre ClickBoard direkte på gips. Men hvis disse vægge skal beklædes dekorativt, er der den mulighed at opsætte en ekstra underkonstruktion i den foreskrevne centerlinjeafstand. Den enkleste variant er trælægter lagt på tværs analogt med en forsatsvæg, som ClickBoard kan skrues direkte på. En direkte opsætning på en plade af træmateriale er derimod problemfrit. Du skal bruge systemskruerne til træunderkonstruktioner og kontrollere, at træets fugtighed højst er på 18 % i de paneler, der skal anvendes.

### 12. Hvordan fastgør jeg Parador sokkellister på ClickBoard?

Sokkellisterne fra Parador kan ikke fastgøres med de skruer der medfølger i pakken. Disse er egnet til massive vægge og skal ved fastgørelse på ClickBoard erstattes med kortere træskruer (skruelængden skal afstemmes efter sokkellisten og pladen og skal ikke trænge ind i underkonstruktionen).

### 13. Er det nødvendigt at montere ClickBoard-kantlisterne?

ClickBoard-kantlisterne er nødvendige på grund af træmaterialet. Med den påkrævede kantafstand for ClickBoard-panelerne udgør de en optisk diskret overdækning og er derfor uundværlige. I modsætning til det almindelige elementbyggeri med tør fuger kan profilløsningen optage bevægelser, f. eks. ved udvidelse af en tagstol, hvorimod der ved klassiske elementløsninger kan opstå revnedannelser på tapeter og malinger. Men alternativt kan der også på byggepladsen gennemføres andre løsninger, som f.eks. en montering med skyggefuge.

# parador.de/en

Vinyl | Modular ONE  
Lamelparket | Laminat  
ClickBoard | Paneler  
Lister og tilbehør

Parador GmbH  
Millenkamp 7-8  
48653 Coesfeld  
Germany

Hotline +49 (0)2541 736 678  
info@parador.de  
www.parador.de  
www.facebook.com/parador

Gældende pr.: 07/2022 © Parador  
Der tages forbehold for fejl og ændringer