



SIGMA

HELLUKKET KASSETTEMARKISE

Montage- og
brugervejledning



INDHOLD

Information	2
Sikkerhed	8
Anvisninger før start/montage	9
Reparation og vedligeholdelse	10
Montage af markisen	10
Justering af markisen	16
Demontering og bortskaffelse	22
Betjening af markisen	23
Markisens dimensioner	24
Tekniske data	26
CE-erklæring	27

Deco Group
Ver. 2 - 09.19



DEBEL®

GENERELLE OPLYSNINGER

Denne montage- og brugervejledning indeholder alle de nødvendige anvisninger til faglig korrekt og sikker brug af markisen, montering, drift og vedligeholdelse.



For at undgå fejl og risici skal du **grundigt** læse og overholde den foreliggende vejledning. Vejledningen henvender sig til brugere af markisen generelt og skal betragtes som en integreret del af markisen. Den bør opbevares og konsulteres gennem hele markises brugsliv, indtil endelige bortskaffelse.

Vejledningen gælder kun, hvis din markise er i overensstemmelse med den stand, der beskrives i vejledningen.

Alle mål og tegninger i denne manual er vejledende. For præcis opmåling til montagen anbefales det, at målene tages direkte på markisen.

I tilfælde af fejl eller behov for reparation, som ikke er beskrevet i vejledningen, bør du kontakte forhandleren eller en fagmand.

NB. Al service, ud over almindeligt vedligeholdelse skal altid udføres af en *kvalificeret markisemontør. Hvis service- eller reparationsarbejdet forsømmes eller ikke udføres fagligt korrekt, bortfalder reklamationsretten. *Motoren SKAL være tilsluttet af en autoriseret el-installatør iht. nationale regler i korrekt tæthedsklasse samt med forskriftsmæssig sikkerhedsafbryder.*

*En markisefagmand/-montør har kompetencer inden for montage og reparation af alle typer markiser, herunder faldarmsmarkiser, knækarmsmarkiser, screens, terrasse-markiser og butiksmarkiser. Fagmanden kender til alle farer, forbundet med montagen og service af markisen.

Den eneste vedligeholdelse, du selv må stå for er:

- > Justering af markisens hældning (se side 16)
- > Justering af motorens indløb (se side 20)
- > Smøre knækarmenes bevægelige dele med et par dråber syrefri olie, ex. Perssol Syrefri

Personer der ikke er bekendt med korrekt brug af markisen, må ikke betjene denne! Ret venligst henvendelse til forhandleren eller en kvalificeret markisemontør, hvis der opstår fejl ved markisen, forsøg **aldrig** selv at afhjælpe/reparere fejl på markisen.

Markisen er **ikke** beregnet til at indgå varigt i en bygning. En markise er til solafskærmning, ikke en regnskærm eller en vindskærm.

Markisen er dimensioneret til at kunne modstå solafskærmning i tør tilstand og til vindforhold max. svarende til vindstyrke i intervallet 5,5 - 7,9 m/s, svarende til jævn vind, og niveau 4 på Beaufort skalaen.

Forlad **aldrig** huset i længere tid med udrullet markise, vindhastigheden kan ændre sig uden varsel.

Markisen skal altid være rullet ind ved:

Blæst på 7,9 m/s, tordenevej, regnvej, snefald, frost og kulde.

Under regnvej kan der i markisedugen opstå vandlommer med betragtelig mængder vand, hvilket kan få markisen til at styrte ned eller knække eller bøje. Der er ingen reklamationsret på markisen, inklusiv LED-lyset, der skades, grundet brug i for stærk blæst, regn eller andet vejrlig som tidligere beskrevet.

Vindmodstandsklasse specificerer ved hvilken vindhastighed en markise må anvendes. Hvis markisen anvendes ved større vindhastighed end tilladt og ved regn / snefald, kan det forårsage alvorlige skader, idet markisen kan blive ødelagt eller falde ned.

Reklamation

Som køber har du 6 måneders garanti og 18 måneders reklamationsret på din markise fra dokumenteret dato for betaling hos vores forhandler. Skulle markisen undtagelsesvis være fejlbehæftet, efter gennemlæsningen af denne manual, kan reklamation indsendes via vores reklamationsformular på **debel.dk/Support-formular** - her skal du vedhæfte al dokumentation, der er påkrævet ved vores reklamationsbehandling.

Vi skal som minimum altid have flg.:

1. Kopi af købsfaktura eller kvittering.
2. Billeder af maskinskiltet, der følger med markisen. (Placeret indvendigt på forbom i højre side)
3. Billeder af den skade, som er årsagen til reklamationen.
4. Billeder, der viser at markisen er korrekt monteret i henhold til denne montagevejledning.
5. Kopi af kvittering/faktura på installationen af motoren.

Modtagelse af markisen

Du skal straks og **senest 2 dage** efter modtagelsen, kontrollere at emballagen ikke er behæftet med fejl, trykmærker, huller eller på anden måde er beskadiget. Skulle det være tilfældet, skal du kontakte os straks så vi kan vurdere, om der skal fremsendes en ny markise. Du skal vedhæfte billeder, der dokumenterer **hvor og hvordan** markisen er placeret af fragtmanden, og hvordan emballagen er ødelagt.

Motoren:

Ved motorbetjent markise skal der foruden ovennævnte dokumentation også fremsendes kvittering på korrekt installation af motoren. Motoren SKAL være tilsluttet af en autoriseret el-installatør iht. nationale regler i korrekt tæthedsklasse samt med forskriftsmæssig sikkerhedsafbryder. Kopi af installatørens faktura kræves medsendt.

Motoren er altid kodet sammen med fjernbetjeningen fra fabrikken, og det vil ikke være nødvendigt at omkode motor og fjernbetjening, med mindre strømmen har været afbrudt til markisen flere gange hurtigt efter hinanden, hvorved kommunikationen de to enheder imellem brydes.

Batteriet til fjernbetjeningen kan købes igennem vores forhandlere eller på internettet og er af typen CR2450.

Dugen

På dugen kan der forekomme mere eller mindre bølgeeffekt ved syninger og samlinger. Disse er ikke skadelige effekter, og forringer ikke værdien eller brugervenligheden.

Der er derfor ikke reklamationsret for buler eller bølger ved sammensyningerne i markisedugen (waffle effect)

Mindre skønhedsfejl, såsom knuder, tråd fortykkelser og mindre perforeringer op til 1,0 mm, der skyldes fremstillingsprocessen kan ikke undgås. Disse optræder som lyspunkter, nokker, eller perforeringer i dugen og berettiger ikke reklamation. Misfarvning af markisedugen forårsaget af røg, varme eller gaspåvirkninger er ikke omfattet af reklamationsretten. Ej heller ved påvirkning, der falmer markisedugen mindre end oplyste farveægtedsfaktor indikerer, som på denne markisedug er klasse 7.

Når markisen benyttes blot få gange, vil dugen lægge sig anderledes på dugrullen, og dugen vil også udvide sig i længderetningen med op til 1-2 %. Dette medfører at man skal justere motorens indløb en smule over tid. Dette gøres ved at justere i motorens justeringskærv (vist på side 18).

Knækarmene

Markisen er dimensioneret til at kunne modstå solafskærmning i tør stand og til vindforhold som svarer til markiser, der maksimalt tåler vindstyrke i intervallet 5,5 - max. 7,9 m/s, svarende til Jævn vind og Beaufort skala 4.

Forlad **ALDRIG** huset i længere tid med udrullet markise, vindhastigheden kan ændre sig uvarslet. Vind >7,9m/s, kan bøje eller knække markisearmen og beslag fastgørelsesemnet, og dette berettiger ikke til reklamation.

Det er også en god ide at vedligeholde knækarmenes bevægelige dele, så de altid kan yde normalt trykbelastning og holde dugen så stramt som muligt. Brug farveløs, syrefri olie til at smøre alle bevægelige dele af armen. (Fæstepunkterne inden ved markisen, albueledet og fæstepunkterne ved forbommen.)

Korrosion

Korrosion er utilsigtet nedbrydning af metaller eller andre faste legemer ved luftens eller vands påvirkning. Korrosion kan være kemisk (gaskorrosion) eller elektrokemisk (væskekorrosion). Korrosion af jern eller stål giver f.eks.rust.

Der foreligger ingen reklamationsberettigelse, hvis der opstår korrosion i skruer og eller markisestellet som følge af luftpåvirkning af højt saltindhold (opstår, hvis markisen er opsat i kystnære områder indtil 10 km. fra kystområder.) På trods af, at alle delene i vores markiser produceres af aluminium, galvaniseret stål og/eller 304 certificeret stål, er der ingen garanti for, at stål eller aluminium ikke korroderer, idet stålkvaliteten kun er én af flere faktorer, der har indflydelse på korrosionsbestandigheden, herunder blandt andet miljøet.

De primære faktorer, der kan medvirke til korrosionsfremkaldelse er:

- > Kalk. Kalkaflejringer kan svække stål legeringen.
- > Jernholdige materialer (flyverust) der efterlades på våde overflader.
- > Salte og tørre rester af fordampede væsker.
- > Rengøringsmidler der indeholder klorid eller ammoniak.
- > Saltholdig lufttilstrømning (op til ca. 10 km fra kystnære områder)
- > Syreregn grundet luftforurening.

Grundet saltholdig lufttilstrømning garantidækkes der ikke for opstået korrosion i dele af landet og i op til ca. 10 km fra kysten.

Transport

Ved transport og opbevaring skal markisen beskyttes mod fugt, ekstreme temperaturer, stød og tilsmudsning. Der kan under fragten opstå mindre forskydninger i markisenes indstillinger, som gør, man må forvente at skulle justere markisen efter endt montage. Dette udføres af vores montører, hvis de er bestilt til at montere markisen. Har du valgt selv at montere markisen, må man selv sørge for at markisen er korrekt indstillet efter montering og transport af markisen.

Montagefejl / justering

Markisen er altid indstillet fra fabrikken. Dette er dog ingen garanti for at markisen ikke vil skulle efterjusteres efter montagen. Erfaringen fra vores professionelle montører er, at man altid må påregne nogen efterjustering af markisens arme, hældning

og forbom, efter endt montering af markisen. Dette er noget vores montører altid udfører, hvis man har valgt, at vi skal montere den nye markise.

Eftersom alt, der kan justeres, også kan komme ud af justering, vil det være en nødvendig del af vedligeholdelsen af markisen at justere fald, motorindløb, albueled osv. Der er derfor ikke garanti på de indstillinger, justeringer og utilsigtet ændringer, der efter montagen kan opstå som følge af egne efterjusteringer, vindstød eller andre påvirkninger.

Har du derimod valgt selv at montere din nye markise, må du påregne at forestå disse justeringer selv. Dette kan være en svær opgave, og det kan tage lang tid at indstille markisen efter montagen. Selv små justeringer kan have stor indflydelse på markisen og dens funktioner. Det er nødvendigt, i større eller mindre grad, at skulle efterjustere markisen efter montering og jævnlige i løbet af markisens levetid. Alle fejl på markisen som følge af forkert montage eller anvendelse, er ikke omfattet af garanti- og reklamationsretten, man bør derfor nøje overveje, om man selv kan montere sin markise, eller om man skal lade en professionel markisemontør forestå arbejdet.

VI ER IKKE ANSVARLIGE FOR SKADER ELLER TAB, GRUNDET FLG:

1. Revnedannelser i murværk eller træværk opstået under montage af markisen. Ejer heller hvis montagen foretages af vores egne montører.
2. Ukorrekt anvendelse.
3. Brug der ikke overholder gældende lovgivning.
4. Forkert og/eller mangelfuld installation eller fejlmontering.
5. Elektrisk tilslutning udført af anden end autoriseret el-installatør
6. Mangelfuld eller forkert vedligeholdelse.
Smøring - rengøring - eftersyn - efterjustering.
7. Brug af uoriginale reservedele.
8. Hel eller delvis manglende overholdelse af instruktionerne.
9. Beskadigelse der skyldes usædvanlige hændelser eller årsager.
10. Indgreb i alle sikkerhedsafskærmninger og brug uden disse.
11. Skader opstået ved vind over anbefalet max., lynnedslag, hærværk, stormskader eller andre udefra kommende årsager.

Vi påtager os ikke, uanset foranstående, ansvar for følgeskader, herunder også driftstab, eller produktionsansvar udover, hvad der måtte følge af ufravigelig lovgivning.

Der medfølger IKKE skruer, bolte, lim eller andet montagerelateret materiale ved køb af markisen

Pakkens indhold

MÅL	DREJESTANG	MOTOR	FJERNBETJ.	MANUAL	VÆGBESLAG
400 x 300 cm	x	x	x	x	3
500 x 300 cm	x	x	x	x	3
600 x 300 cm	x	x	x	x	4

SIKKERHED

Generelle sikkerhedsregler:

Ved montage og drift af markisen skal de på anvendelsesstedet gældende love, forskrifter, normer og regler overholdes. For et sikkerhedsmæssigt korrekt arbejdsforløb er ejere og fagfolk ansvarlige for, at de gældende regler og love overholdes. Ved anvendelse, vedligeholdelse og service af markisen skal følgende grundlæggende forholdsregler følges. Kontroller markisen for eventuelle skader ved alt arbejde. Alle dele skal være monteret korrekt og opfylde alle betingelser for at sikre en fejlfri drift. Hvis markisen er beskadiget, må den ikke tages i brug.

OBS! FARE FOR KVÆSTELSER!



Knækarmene udøver en meget stor trykspænding på markisens forbom og dug. Derfor skal man ALTID sikre, at armene ikke kan foldes ud ved at sætte kraftige stropper rundt om selve knækarmene, inden man udfører reparationsarbejde på markisen. Eventuelt reparationsarbejde på markisen må KUN udføres af en markise fagmand.



Markisen må ikke placeres i områder, hvor der er risiko for brand. Man skal aldrig klatre op på markisen.



Der må under **ingen** omstændigheder foretages indgreb i sikkerhedsudstyret, afskærmning eller isolationsmaterialerne. Markisen må ikke rulles ind eller betjenes med magt! Ved ind- og udrulning må der ikke gribes ind i bevægelige dele eller trækkes i markisen!



Reparation af det elektriske udstyr skal udføres af specielt kvalificeret personale (elektriker). Ved brug af elektriske maskiner skal de grundlæggende forholdsregler overholdes for at udelukke risikoen for brand eller elektrisk stød.



I farlige situationer eller ved tekniske fejl eller beskadigelse må markisen ikke tages i brug. Strømmen skal afbrydes på sikkerhedsafbryderen og markisen skal isoleres fra strømkilden.

Tilslutningsledningen må ikke anvendes til andre formål. Brug ikke kablet til at trække i, få elektrikkere til at afbryde strømmen. Beskyt kablet mod varme og skarpe kanter. Brugeren skal inden ibrugtagning af markisen have læst og forstået denne brugermanual. Det samme gælder for personale, der har med opstilling og montering af markisen at gøre.

Billeder og illustrationer i denne manual er vejledende.

ANVISNINGER FØR START/MONTAGE

Anvisninger til opstilling og ibrugtagning

Opstilling, montage og første ibrugtagning må kun foretages af kvalificerede folk, der er fortrolige med markisen, og som har læst denne vejledning grundigt igennem og har forstået den.



Bygningsreglementet samt de brandtekniske forskrifter skal overholdes.



Vedligeholdelse og serviceintervaller skal nøje følges (se side 25). Hvis service eller reparationsarbejderne forsømmes eller ikke udføres fagligt korrekt, bortfalder reklamationsretten.

REPARATION OG VEDLIGEHOLDELSE

Al reparation skal udføres af en kvalificeret servicemontør.

Kvalificeret faguddannet servicemontør med kendskab til markisens risici samt er fortrolige med markisens teknik, og som forinden har læst denne vejledning.

Vedligeholdelse af markisen

- > Alle sikkerhedsregler, som er beskrevet i denne vejledning, skal nøje følges.
- > Al vedligeholdelse skal foretages med markisen stoppet.
- > Anvend kun originale reservedele – ellers bortfalder reklamationsretten.
- > Brug passende værktøjer til vedligeholdelse og montage.
- > Rens alle dele omhyggeligt under vedligeholdelsesarbejde uden anvendelse af brændbare eller giftige væsker.
- > Gennemse omhyggeligt ledninger og samlemuffer for vand, skidt, blade mm.
- > Sørg for, at ingen løse dele, værktøj, mm. er glemt i, eller på anlægget.
- > Efter endt vedligeholdelsesarbejde eller service skal alle paneler og afskærmninger geninstalleres, og når markisen skal ibrugtages igen, skal alle forholdsregler ved første start og igangsætning iagttages.
- > Sikre rengøring af metaldele med blød børste og klud.
- > Rengør dugen med børste med jævne mellemrum.

Vi påtager os ikke, uanset foranstående, ansvar for følgeskader, herunder også driftstab, eller produktionsansvar udover, hvad der måtte følge af ufravigelig lovgivning.

MONTAGE AF MARKISEN

Markisen SKAL monteres på bæredygtig trækonstruktion eller murværk.

Det anbefales kraftigt at være 2 personer om montagen.

Læs grundigt og forstå denne vejledning, INDEN du monterer markisen.

Pak markisen ud og kontroller, at alle dele er medsendt i forventet stand og i forhold til skemaet på side 8 af denne vejledning.

Skulle der mangle noget, eller er du uforstående over denne vejledning og dens beskrivelser, skal du ikke påbegynde montagen af markisen.

Selve montagen skal foretages under grundig forståelse af vejledningen for at forhindre fejlmontering, og dermed bortfald af reklameringsrettigheder, og for at forhindre personskade under montage eller brug af markisen, samt nedstyrtningsfare.

NB. Det er bygningsejer, der er ansvarlig for, at montageunderlaget er bæredygtigt til montering af en markise.

Du får brug for flg. værktøjer til montagen:

1. Boremaskine evt. med slag og passende bor størrelser.
2. Vaterpas og mursnor.
3. Måleredskaber (målebånd/tommestok)
4. Topnøglesæt og umbraco nøgler.
5. Fugepistol (hvis montering er på murværk)
6. Betonskruer og 2 komponentlim (hvis montering på murværk)
7. Franske skruer eller gevindstænger og spændeskiver (hvis montering på bæredygtig trækonstruktion)

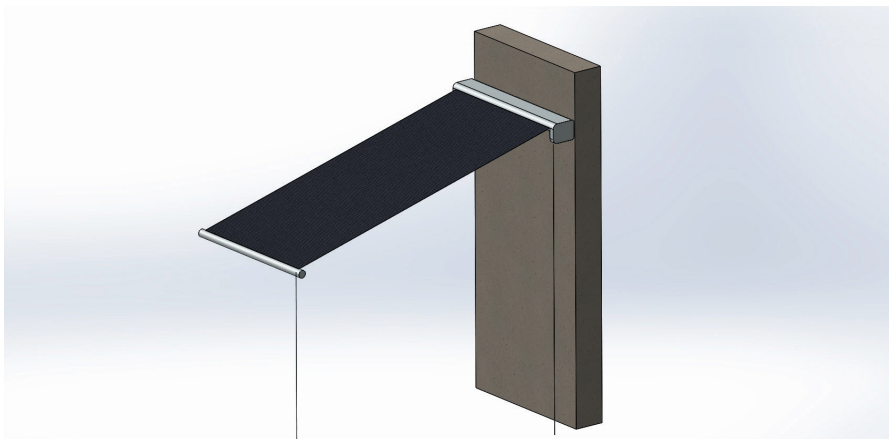
DER MEDFØLGER IKKE SKRUER OG LIM TIL MONTAGE.

Placering af markisen

Det er vigtigt, at du får en fornuftig højde på din markise, så du kan sidde og ikke mindst gå under din markises arme og forborn. Derfor anbefaler vi forskellige montagehøjder ved forskellige udfaldslængder. Men tag altid udgangspunkt i de faktiske forhold.

Anbefalet montagehøjde

UDFALD	MONTAGEHØJDE
300 CM	280 CM



Standard vægmontering af markise kræver, at der er minimum 45 cm., samtidigt skal der være mindst 4 stenskiift over markisebeslaget og op til tagfoden.

De anbefalede mål er beregnet fra underkanten af markisens medfølgende vægbeslag inde ved væggen og til overkanten af terræn også inde ved væggen.

De anførte højder er ment som forslag, og giver maksimalt brugsglæde af markisen, men tag altid udgangspunkt i de faktiske forhold.

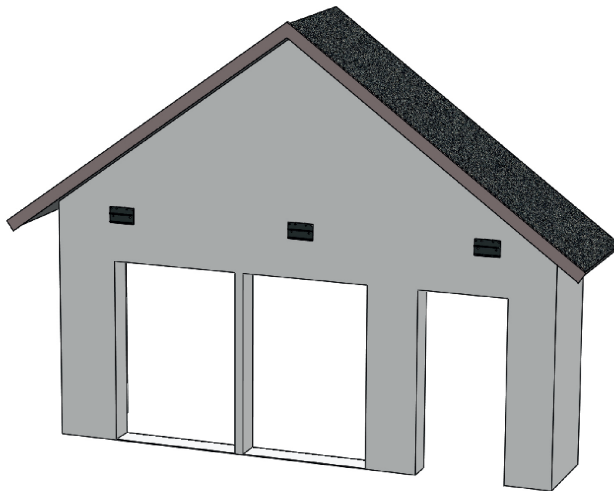
Standard vægmontering (Kun standard vægbeslag følger med markisen)

Ved en standardmontering er det væsentlige spørgsmål altid, om der er plads nok over eks. terrassedør og vinduer på minimum 45 centimeter imellem vinduer/dørhuller og underkant af markisebeslaget, imens der samtidigt er mindst 4 stenskiift fra overkant af markisebeslaget og op til tagfoden.

Er der ikke den fornødne plads, skal markisen med stor sandsynlighed monteres som en speciel montage på specialbeslag eller som en spærmontage på udhænget.

Når du har fundet den korrekte placering til din markise, skal du mærke op til dine vægbeslag. Sørg for, at alle beslag er i lod og vatter og korrekt placeret i henhold til vejledningen for den aktuelle markise.

Beslagene **skal altid** placeres, hvor markisens arme sidder og må ikke fraviges af



Standard vægmontering af markise kræver, at der er minimum 45 cm., samtidigt skal der være mindst 4 stenskiift over markisebeslaget og op til tagfoden.

hensyn til markisens funktionalitet og holdbarhed under brugen.

Når du har afmærket beslagenes placering, og alle mål er korrekt og i vatter og lod, borer du hullerne med passende borstørrelse.

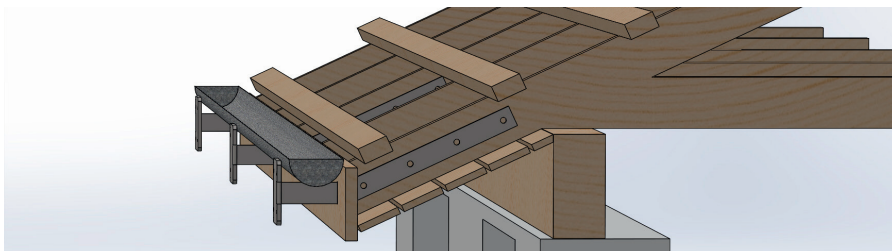
(Forboring ved montage på træ, beslagene monteres her med franske skruer eller gennemgående gevindstænger.)

Ved murværk er hullerne til betonskruer, og du skal her følge de næste trin.

Hullerne pustes fri for støv og puds. 2 komponent lim sprøjtes nu ind i hullerne og vægbeslagene skrues fast med betonskruer.

Når limen er hærdet op, skal markisen monteres og fastspændes i vægbeslagene med de medfølgende skruer og evt. låseanordninger (alt efter markise model).

Når limen er helt hærdet op, skal du prøvekøre markisen for første gang.



Spærbeslaget monteres oftest på siden af spæret som illustreret ovenfor. Det fastgøres enten med franske skruer eller gennemgående gevindstænger, bulldog skiver og møtrikker. Herefter monterer man selve markisebeslaget.

Spærmontering

Ved standard- eller specialmontering springes dette afsnit over - fortsæt til justering af markisen

Hvis du ikke har en brugbar væg til standard vægmontering, kan markisen monteres på husets spærkonstruktion med tilkøbte spærbeslag, der leveres i forskellige udførelser, der kan monteres på siden af et eksisterende spær, og som har følgende forskellige hældningsgrader: 0 grader, 25 grader og 45 grader. Dette dækker de fleste tagkonstruktioner i det danske byggeri.

Det er altid et spørgsmål, om man har den korrekte spærafstand, og om det er muligt at benytte de allerede eksisterende spær til monteringen af markisen.

Eftersom det ikke er muligt at flytte selve markisebeslaget væk fra deres placering på markisen, kan det være nødvendigt at lave en spærudveksling eller måske flere, da det 100% er spærenes placering, der afgør, hvor markisen kan spærmonteres.

Det anbefales at få denne spærudveksling udført af en fagmand eller af det firma, der skal montere markisen for dig.

For at kunne spærmontere markisen er det nødvendigt at fjerne dele af underbeklædningen på udhænget, hvilket kan afstedkomme synlige mærker og evt. sprækker i underbeklædningen. Dette er næsten umuligt at undgå, og selvom montøren forsøger, så forsigtigt som muligt, at undgå at beskadige beklædningen, kan man ikke stille dem til ansvar for skader opstået på grund af markisen eller dele heraf, som er opstået ved monteringen.

Specialmontering

Ved standard- eller spærmontering springes dette afsnit over - fortsæt til justering af markisen

Hvis det ikke er muligt at standard- eller spærmontere markisen, skal der laves en speciel løsning til netop dit hus.

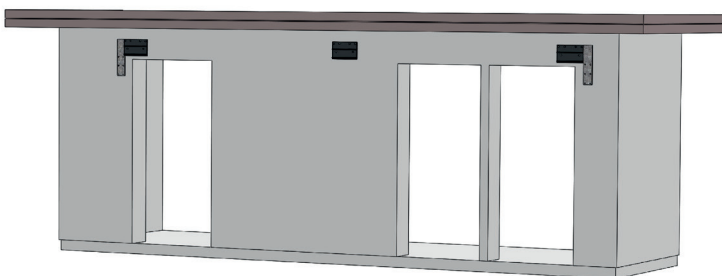
Det kunne eksempelvis være pga. manglende afstand mellem vinduer og tagfod til markisen.

Det kunne også være på grund af, at huset har en gesims øverst, ved tagfoden, eller det kunne være af helt andre grunde som følge af placering af markisen.

Ved denne type montering er det altid montøren, der kommer og tager mål til de beslag, der skal fremstilles til de faktiske forhold. Det er med udgangspunkt i montørens vurdering og store erfaring, at der besluttet, hvilken løsning der er den bedste, og hvordan beslagene skal fremstilles, alt selvfølgelig i samarbejde med kunden.

Der vil selvfølgelig være en tillægstid på at få specialmonteret sin markise, eftersom der skal fremstilles beslag, der skal galvaniseres og hvis det ønskes, efterfølgende også lakeres (merpris).

Beslaget fremstilles som udgangspunkt i 10 mm. stål der elektrogalvaniseres. Der er en forventet leveringstid på 2-4 uger efter opmåling, men der kan ved spidsbelastninger godt være længere ventetid på montagen.



Eksempler på hvor specialbeslag kan være nødvendige.

JUSTERING AF MARKISEN

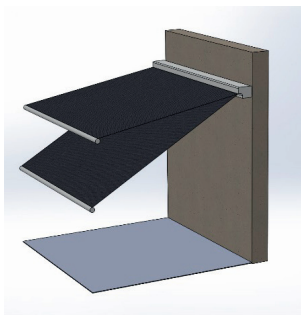
Første kørsel med markisen:

Det er en god ide at køre markisen helt ud og ind igen for at dugen skal lægge sig ordentligt, og du kan vurdere, om forbommen lukker ordentligt ind til kassetten.

Det er også nu, du skal justere hældningen på markisens forbom, så den får en fornuftig hældning og samtidigt kan lede eventuelt vand væk fra dugen ved en mindre regnbyge, inden den køres ind i læ.

Markisens hældning:

Alt efter hvilken markisemodel man har, er der forskellige måder at justere hældningen på. Men den generelle hældning svinger fra ca. 5 - 30 grader.



Som tommelfingerregel kan man bruge følgende til at vurdere den krævede montagehøjde for markisen.

Tallene er vejledende:

5 grader = 9 cm. fald pr. løbende meter udfald.

10 grader = 18 cm. fald pr. løbende meter udfald.

15 grader = 27 cm. fald pr. løbende meter udfald.

20 grader = 36 cm. fald pr. løbende meter udfald.

25 grader = 45 cm. fald pr. løbende meter udfald.

30 grader = 54 cm. fald pr. løbende meter udfald.

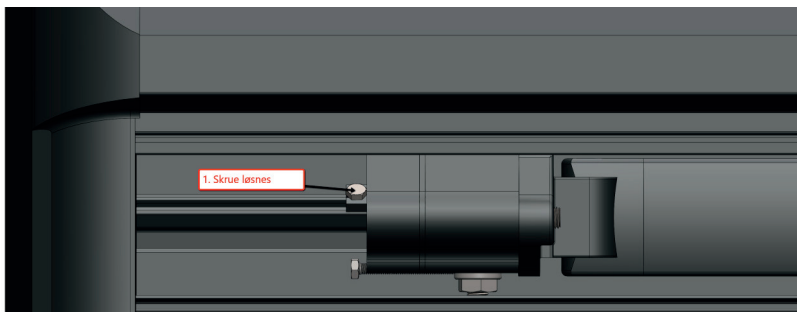
Justering af markises hældning:

Når markisen er korrekt monteret, skal hældningen justeres efter de faktiske forhold og ens ønsker til forbommens højde.

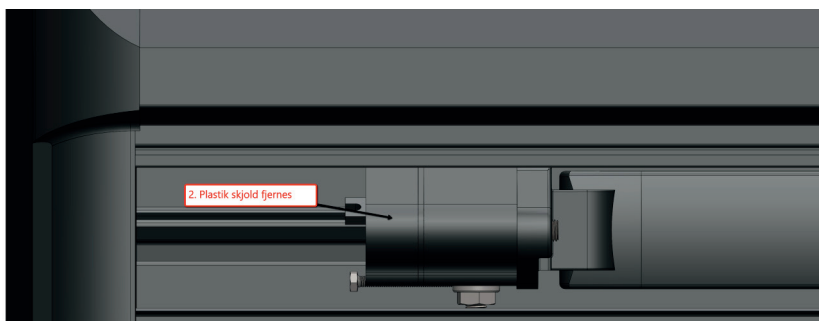
Vi anbefaler altid et fald på ca. 10 grader, svarende til ca. 18 cm. pr. meter, som markisen køres ud. Dette er en proces som muligvis skal gentages flere gange i markisens levetid, da markisen udsættes for vindstød og lignende med tiden. Det er altså ikke muligt at justere markisen én gang for alle.

Det anbefales stærkt at være 2 personer til at justere hældningen på markisen.

1. Kør markisen ud til endestopet.
2. Løsn den lille bolt, der holder plastikdækslet på plads, og skub den til siden.

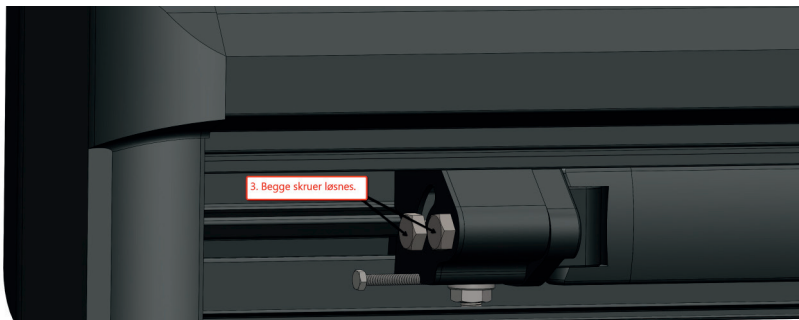


3. Fjern plastikdækslet, så der er adgang til de to låsebolte under dækslet.



Justering af markises hældning fortsat...

4. Løsn de to bolte uden at skru dem af.



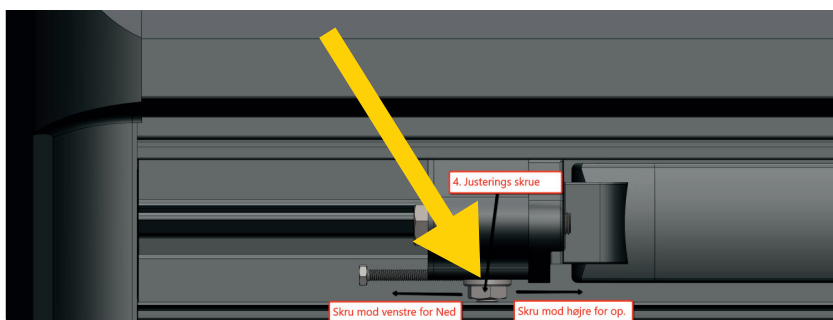
5. Nu justeres hældningen på markisens arm ved at stille på justeringsskruen i bunden af beslaget.

Det er en god idé at støtte/løfte i markisearmen, imens der justeres, for at lette arbejdet og tage belastningen af gevindet.

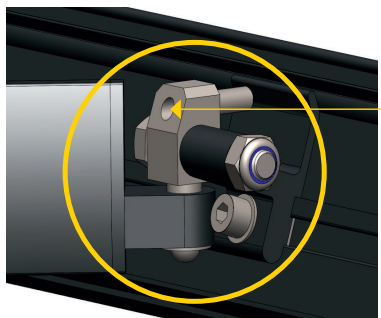
Gentag processen i den anden side, så forbommen sidder lige.



NB: Når du anvender værktøj til justeringen af forbommen, vær da særligt opmærksom på **ikke** at forvolde skade på ledninger/ isolering på ledninger.



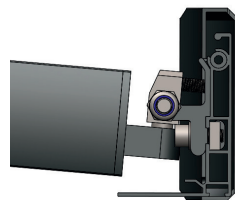
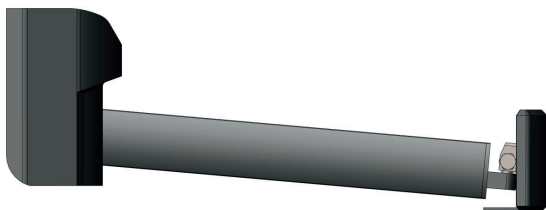
JUSTERING AF FORBUMMENS VINKEL



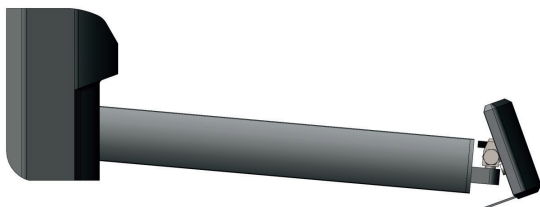
1.

For at markisen kan lukke pænt, skal markisens kassette og forbom være parallelle med hinanden. Dette sikres ved at justere forbomsbeslaget i forhold til kassetten.

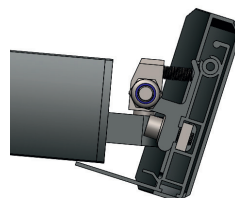
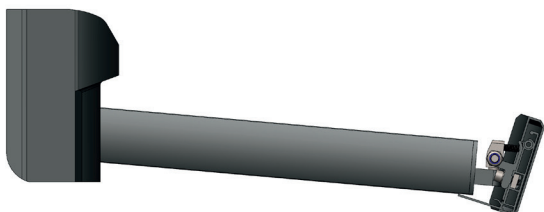
For at justere dette skal pinolskruen (1) skrues indad eller udad.



Korrekt justeret



For meget ind i toppen



For meget ind i bunden

Justering af markisens motor

Motoren er justeret fra fabrikken, men det bliver nødvendigt at skulle justere motorens indløb flere gange i markisens levetid og især når markisen er ny. Dette skyldes at dugen strækker sig og bliver længere. Allerede efter markisen er monteret og brugt én gang begynder dette at ændre sig og vil fortsætte, indtil markisens dug ikke strækker sig længere. Det viser sig ved, at markisen ikke lukker helt ind, så den står åben de sidste centimeter. Det kan være, at den lukker mere i den ene side end den anden. Det vil derfor være nødvendigt at justere motorens indløb, så markisen lukker helt. Dette justeres ved at følge nedenstående vejledning.

1. Motoren er placeret i markisens venstre side, set udefra. For få adgang til justeringsterminalen skal markisen åbnes lidt, ca. ½ meter. Markisen leveres med et justeringsværktøj, som skal bruges til at justere motoren med. Har man mistet dette værktøj kan man bruge en almindelig umbraco-nøgle. (se fig.1)

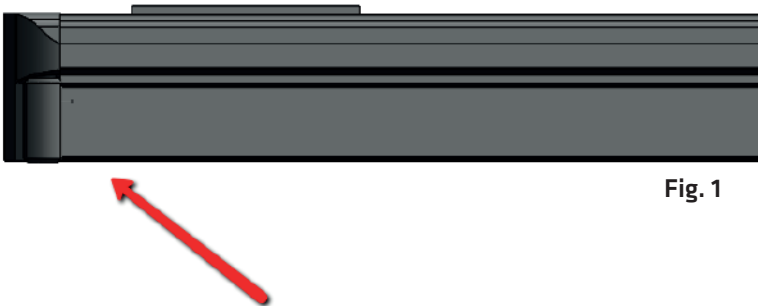


Fig. 1

2. Her finder du 2 justeringsterminaler. - en RØD og en HVID. Den RØDE styrer stoppet inde ved kassetten, og dermed hvor meget markisen skal lukke. Den hvide styrer stoppet ude, hvor markisen skal stoppe og må **ALDRIG** justeres på, da det kan få markisen til at lukke den forkerte vej, og derved går markisen i stykker. Der er ingen garanti på markisen, hvis motoren har været overstyret i yderste stop. **DERFOR** skal du **ALDRIG** justere i den **HVID** terminal.(se fig. 2)

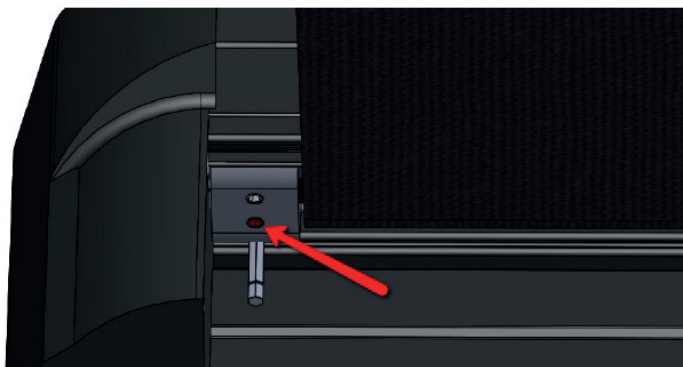


Fig. 2

3. For at få markisen til at lukke tættere ind til kassetten, skal du dreje i den **RØDE** justeringskærv - **ALDRIG DEN HVIDE**.

Start med at åbne markisen ½ meter. Drej nu 1/4 eller 1/2 omgang med urets retning for at lukke tættere til kassetten, og prøv at lukke markisen. Lukker den ikke helt, så gentag processen indtil markisen er lukket, uden at motoren brummer, når markisen er lukket. Brummer motoren, skal der drejes en smule tilbage igen - i så fald mod uret. (se fig. 3)



Fig. 3

DEMONTERING OG BORTSKAFFELSE AF MARKISEN

Inden demontering påbegyndes, skal markisens elektriske forsyningsadskillere være åbnet (spændingen afbrudt) og aflåst.

Produktet er underlagt direktiv 2002/96/EF om affald af elektrisk og elektronisk udstyr (WEEE), som indeholder materialer, der kan være skadelige for mennesker og miljø.



Symbolet til venstre viser, at markisen IKKE må bortskaffes sammen med usorteret husholdningsaffald, men skal indsamles særskilt. Til dette formål har alle kommuner etableret indsamlingsordninger, hvor affald af elektrisk og elektronisk udstyr gratis kan afleveres af borgerne på genbrugsstationer eller andre indsamlingssteder eller hentes direkte fra husholdningerne.

Nærmere information skal indhentes hos kommunens tekniske forvaltning. Du finder symbolet på bagsiden af venstre arm - se side 26.

BETJENING AF MARKISEN

Markisen skal tilsluttes til strøm, af en autoriseret el-installatør.

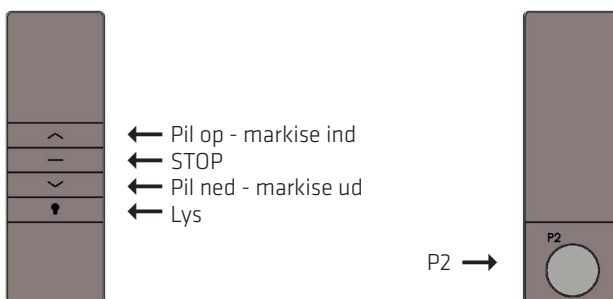
Markise og fjernbetjening er sammenkodet fra fabrikken.

Skulle du alligevel opleve, at markisen ikke kører ud, kan du downloade en vejledning på vores hjemmeside her: debel.dk/support/markisesupport/markisevejledning/kodning-af-fjernbetjening_02.

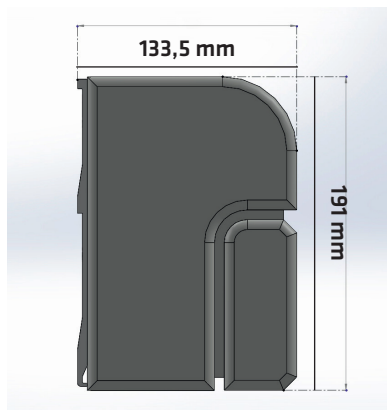
Når markise og fjernbetjening er kodet sammen:

Markisen køres ud ved at trykke på (pil ned) - markisen kører helt ud og stopper automatisk. Markisen kan stoppes ved at trykke på (stop) - markisen stopper uden at køre helt ud. Markisen køres ind ved at trykke på (pil op) - markisen kører helt ind og stopper automatisk. Hvis markisen stopper, før den er kørt helt ind til kassetten, skal motorens indløb justeres lidt. Følg vejledningen (se side 17-19).

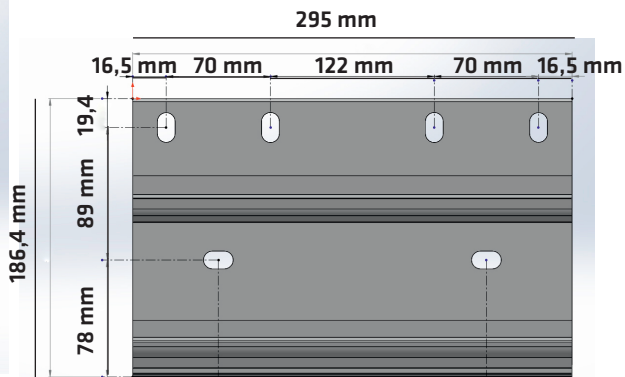
Lyset i forbommen fungerer ved at trykke på lys-symbolet på fjernbetjeningen. Første tryk aktiverer lyset på 50%, andet tryk øger lysstyrken til 100%, og tredje tryk slukker lyset helt. Lyset kan godt tændes og slukkes selvom markisen ikke er kørt ud.



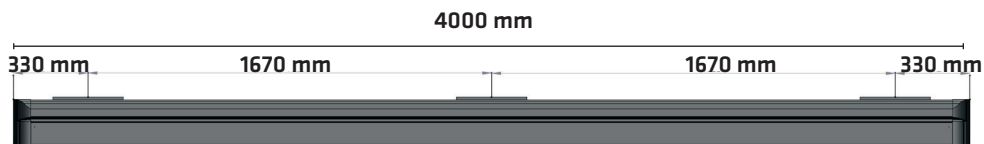
MARKISENS DIMENSIONER



STØRRELSE | side-dimensioner



STØRRELSE | vægbeslag



STØRRELSE | 400 x 300 cm



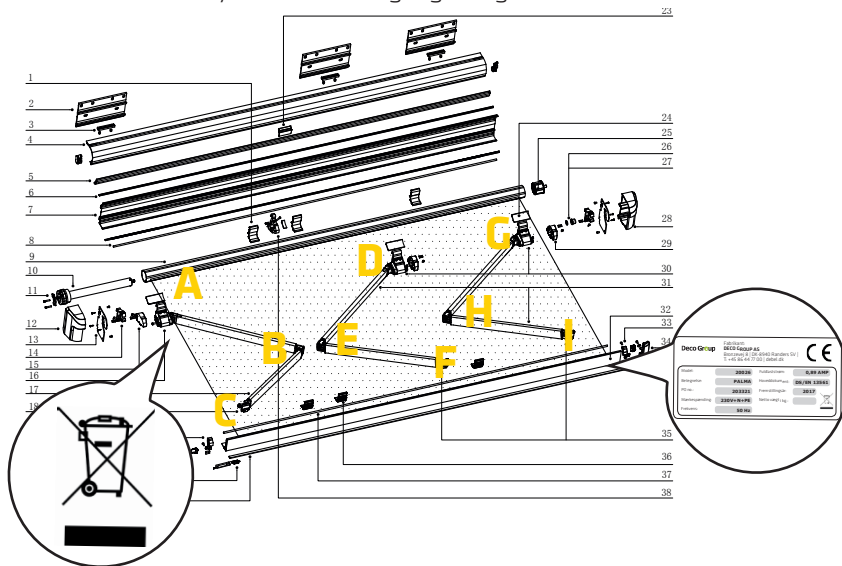
STØRRELSE | 500 x 300 cm



STØRRELSE | 600 x 300 cm

KOMPONENT-TEGNING AF MARKISEN

A-I: Smøres med syrefri klar olie 2 gange årligt.



TEKNISKE DATA

Tekniske data på markisen

Dug	295g. polyester. Lysægthed 7
Batteri til fjernbetjening	CR2450
Skruer/bolte	Rustfast stål
Stel, arme, beslag, frontbom	Aluminium
Vægt (brutto)	
- 400 cm	57 kg.
- 500 cm	65 kg.
- 600 cm	82 kg.
Støjniveau	< 70 dB(A)
Tilslutningsspænding	220 volt (autoriseret installatør)

BILAG - CE OVERENSSTEMMELSESERKLÆRING

OVERENSSTEMMELSESERKLÆRING

Markise med motor og drejestang

Markisen må kun anvendes til beskyttelse mod solen og tages i brug i de specifikke vejr forhold som den er fremstillet til.

Hver enkelt markise er fremstillet individuelt og skal bruges i henhold til deres specifikke anvisninger, vedlagt hver enkelt markise.

Det erklæres herved, at nedenfor nævnte markise er i overensstemmelse med bestemmelserne i:

DS/EN 13561	Udvendig afskærmning af vinduer & døre.
2006/42/EF	Maskindirektivet
2014/30/EU	EMC - Direktivet
2014/35/EU	Lavspændings direktivet

Nævnte markise:

Produkt beskrivelse:	Terrassemarkise med motor og drejestang.
Model:	Sigma

er i overensstemmelse med de gældende krav i de nævnte dokumenter.

Jeg erklærer hermed, at ovenfor nævnte markise er i overensstemmelse med bestemmelserne i de ovennævnte direktiver.

underskrift her

Navn	Christian Lydersen
Stilling	Indkøbs direktør
Sted	Randers
Dato	dato 10/12-18



Nyt liv til huset og familien

Uanset hvilken markise du vælger til din bolig, vil du hurtigt mærke den nydelse, det er at kunne forlænge de dejlige sommeraftener ude på terrassen.

Et nyt liv starter!



Deco Group AS
Bronzevej 8
DK-8940 Randers SV
T: 86 44 77 00
info@decogroup.dk
decogroup.dk