



**NEW HOLLAND**

REF. 3090W



**FALK TOYS**

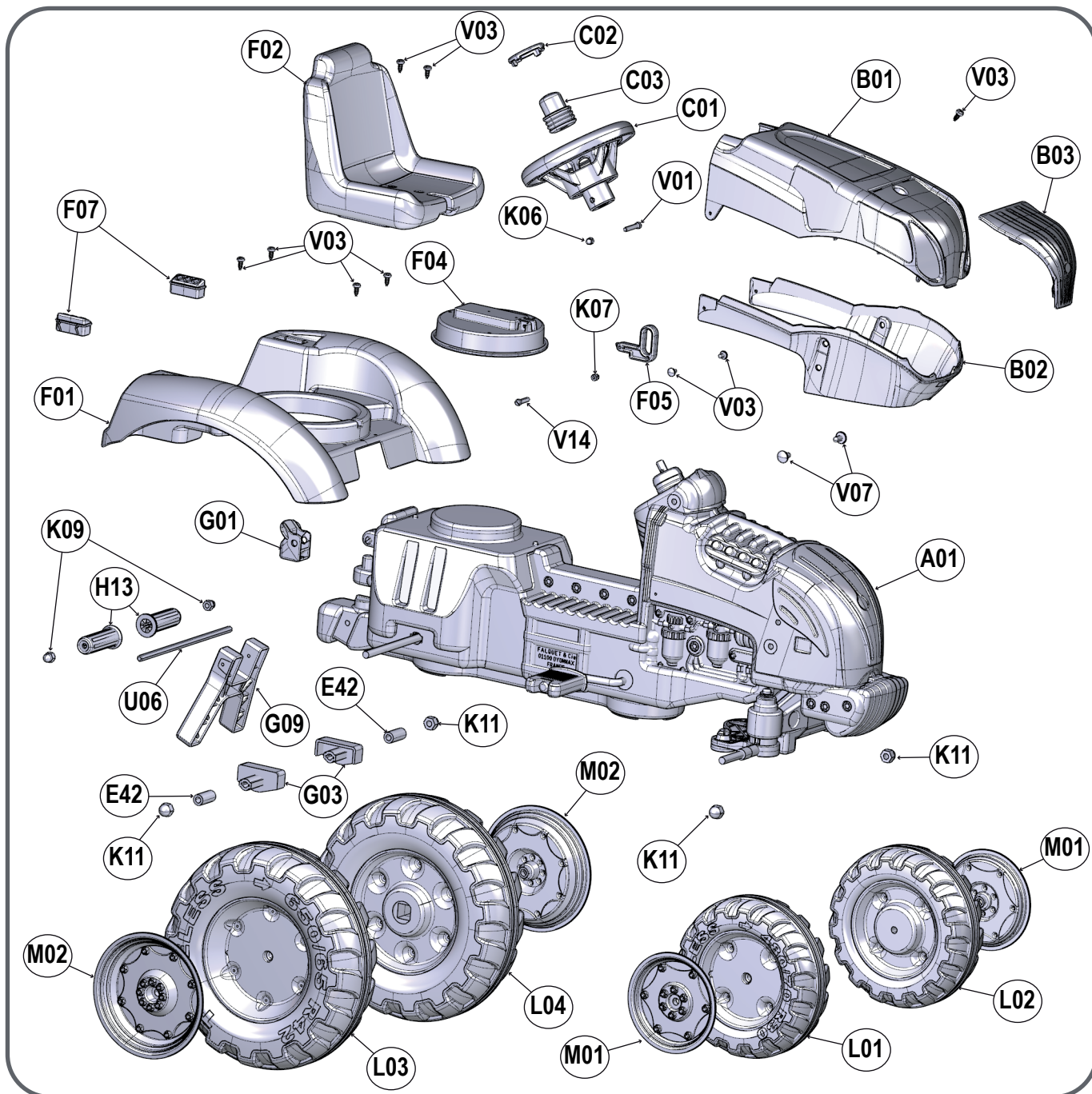
22, rue Jean Mermoz  
01100 oyonnax- France  
Tel : +33 (0)4 74 77 50 46  
E-mail : contact@falquet.fr

[WWW.FALK-TOYS.COM](http://WWW.FALK-TOYS.COM)



**FOLLOW US !**



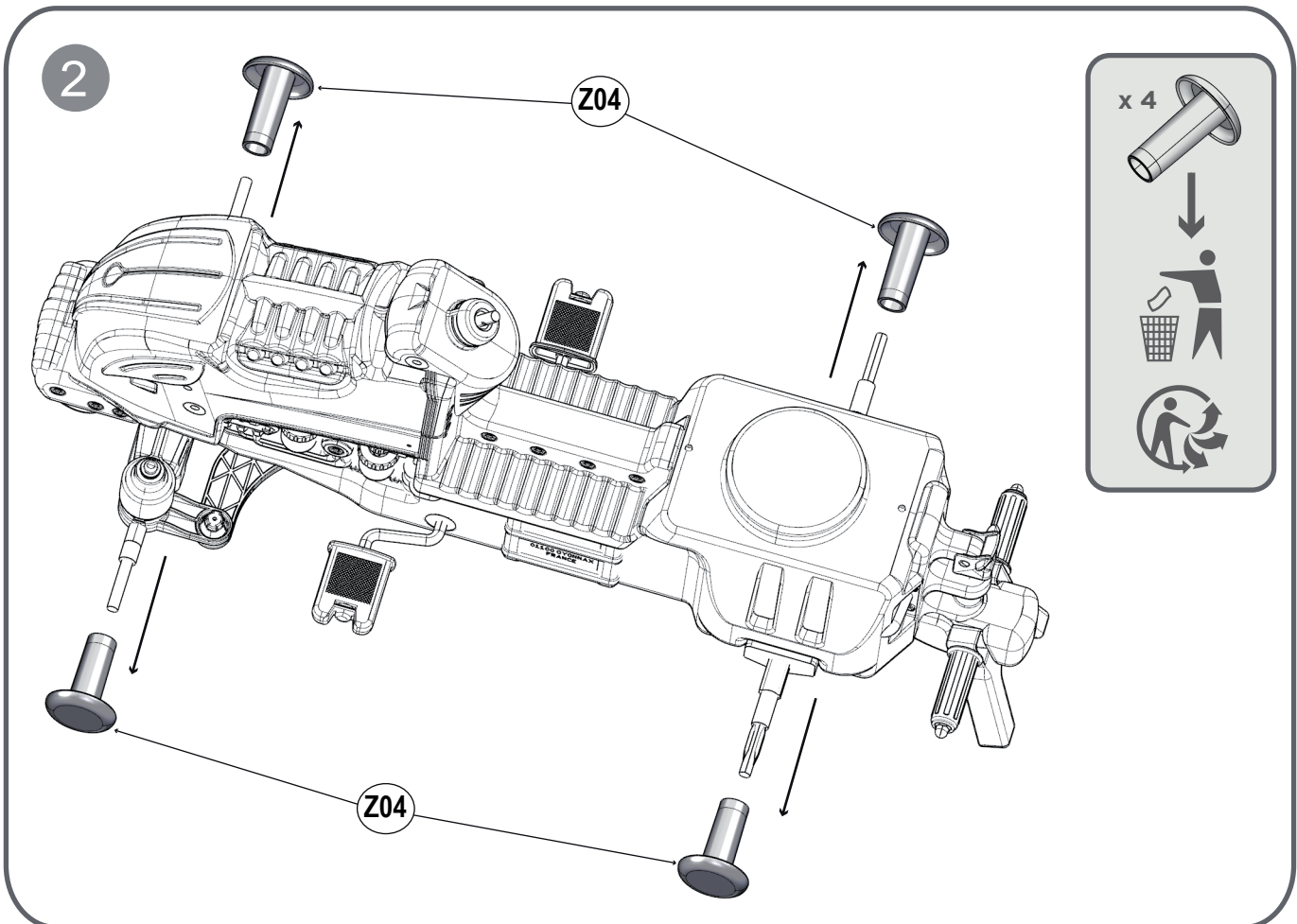
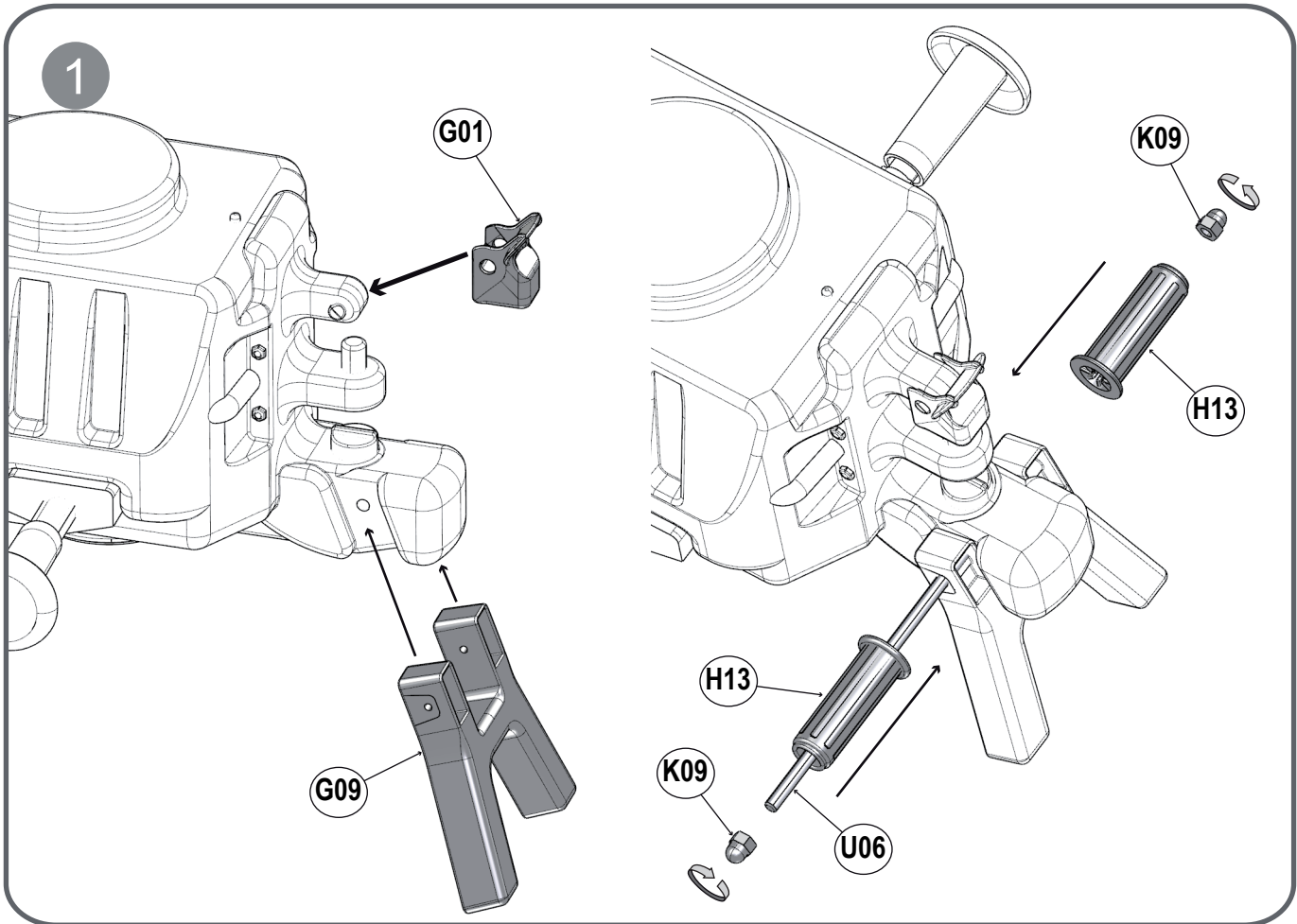


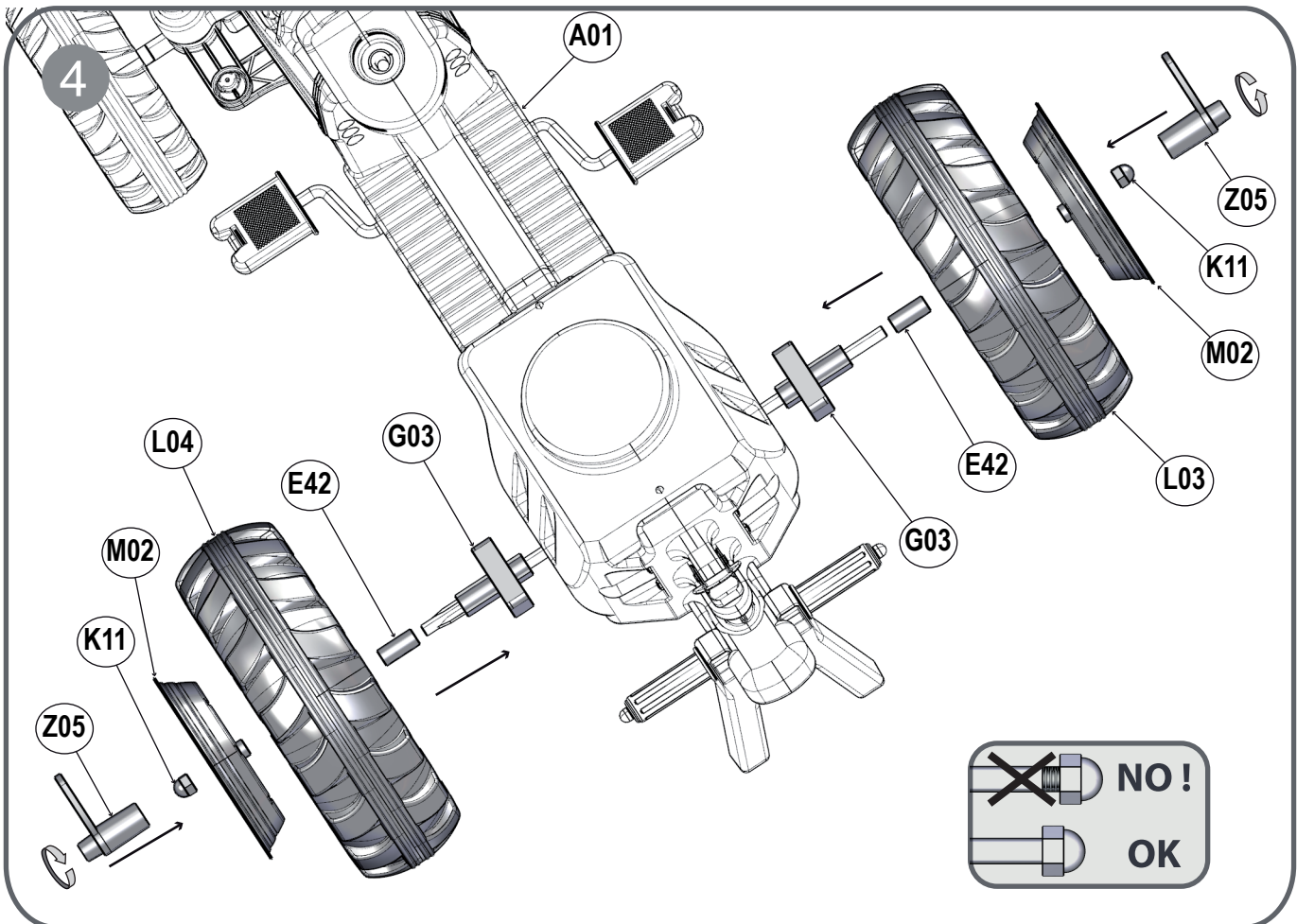
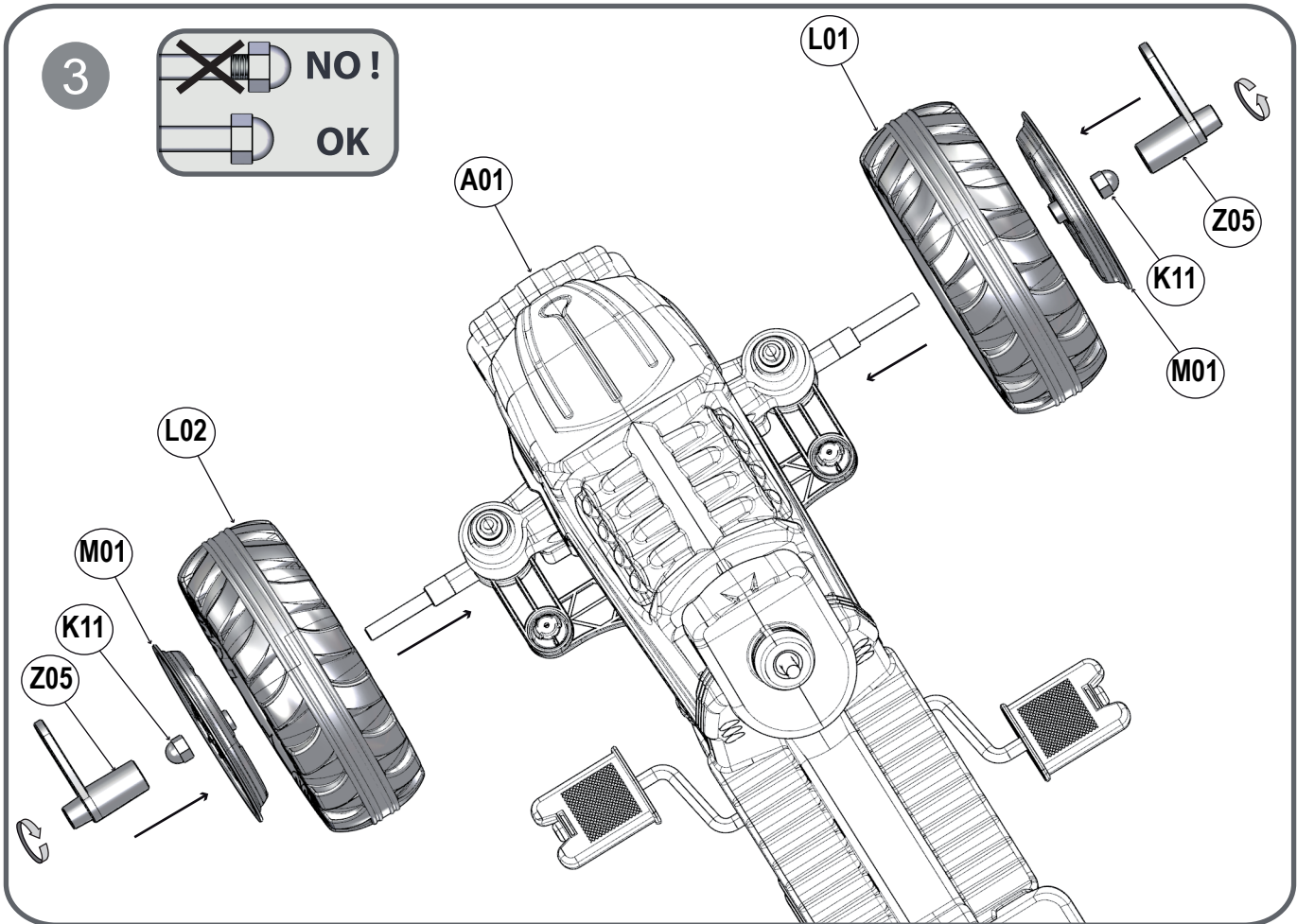
V01	V03	V07	V14	K06	K07	K09	K11	H13
M5 x 35 mm	Ø5 x 16 mm		M5 x 22 mm	M5	M5	Ø8 mm	M10	
x 1	x 9	x 2	x 1	x 1	x 1	x 2	x 4	x 2
F05	F07	E42	C02	C03	G03	G01	Z04	Z05
x 1	x 2	42 mm	x 1	x 1	x 2	x 1	x 4	x 2

U06		x 1
	Ø8 mm x 261 mm	

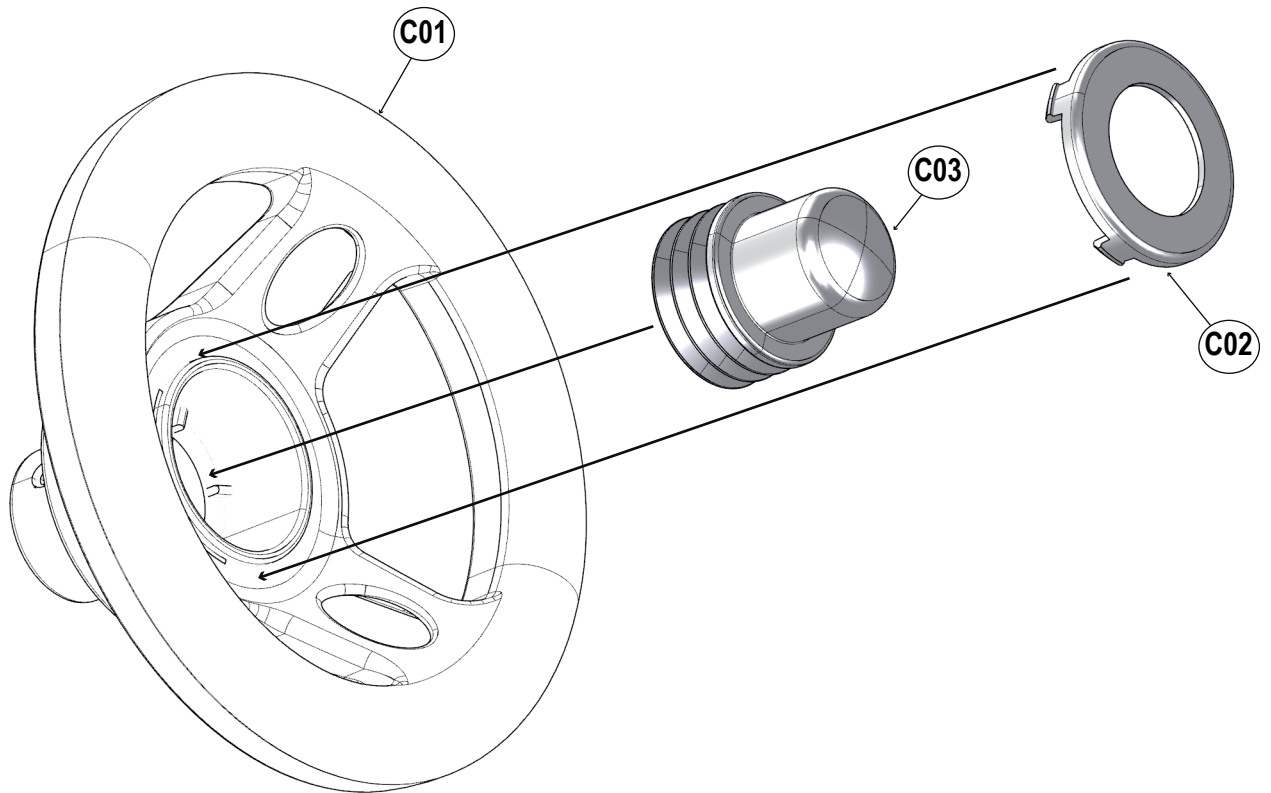
Outils non fournis - Tools not provided  
Werkzeuge nicht geliefert



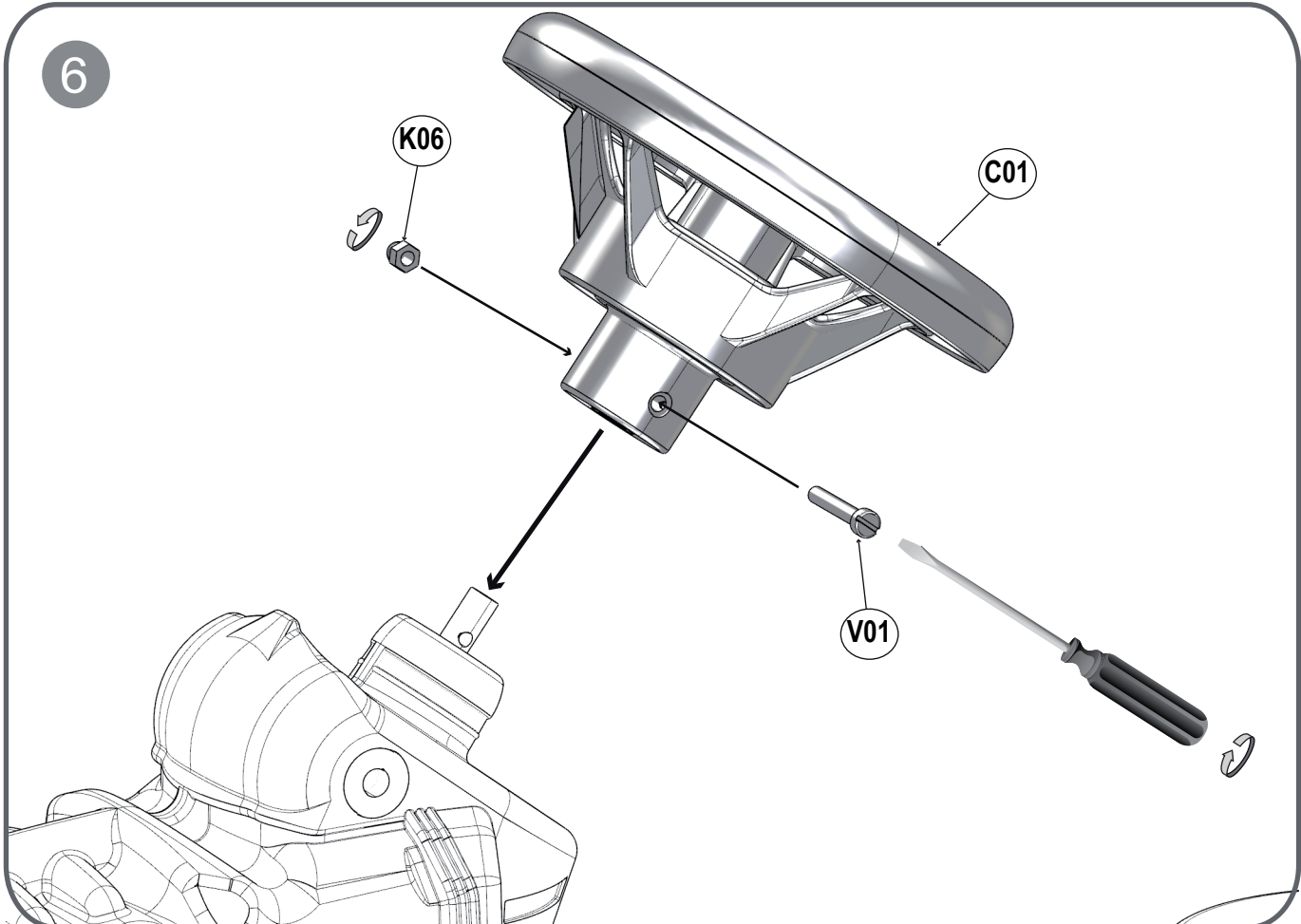


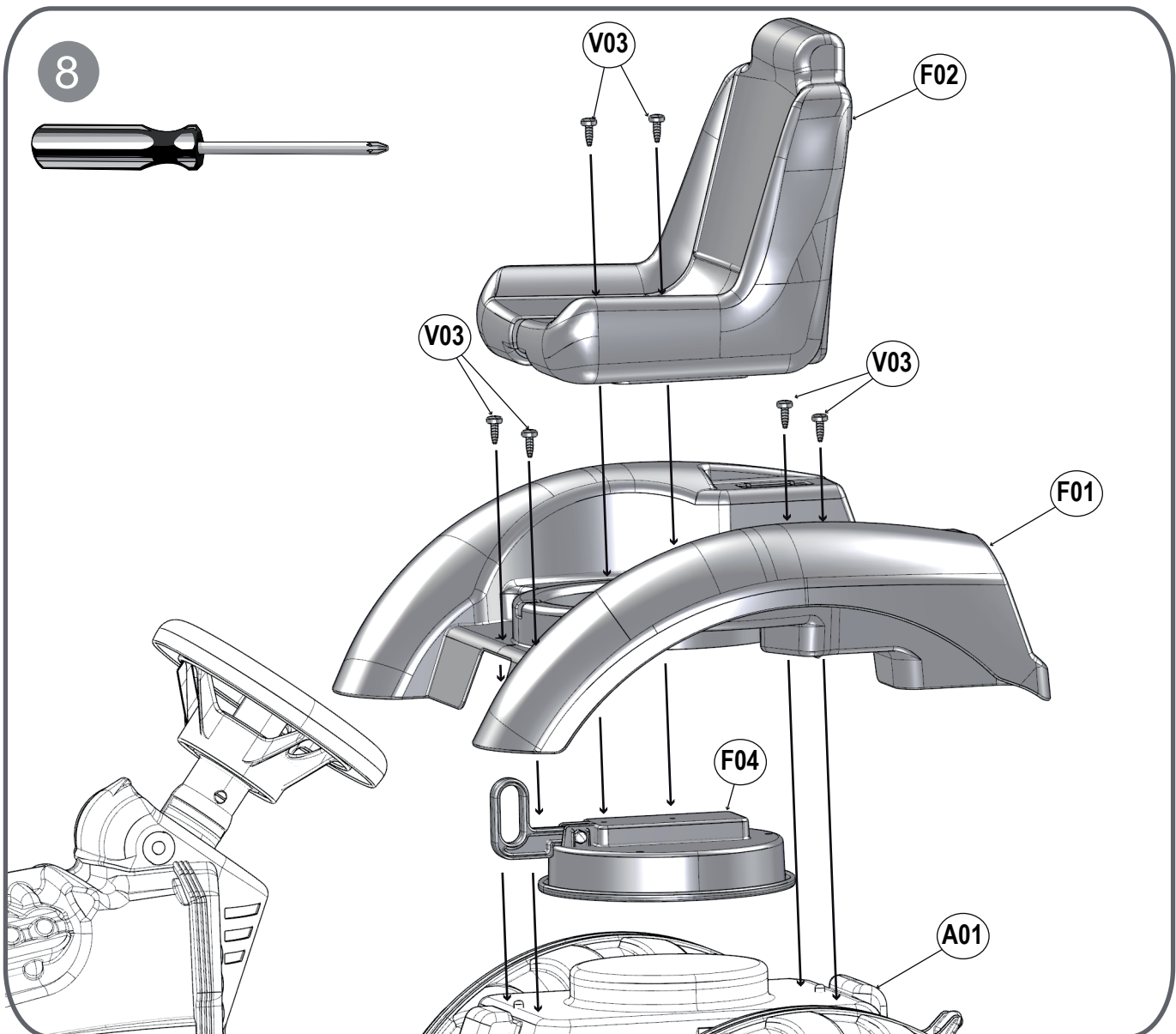
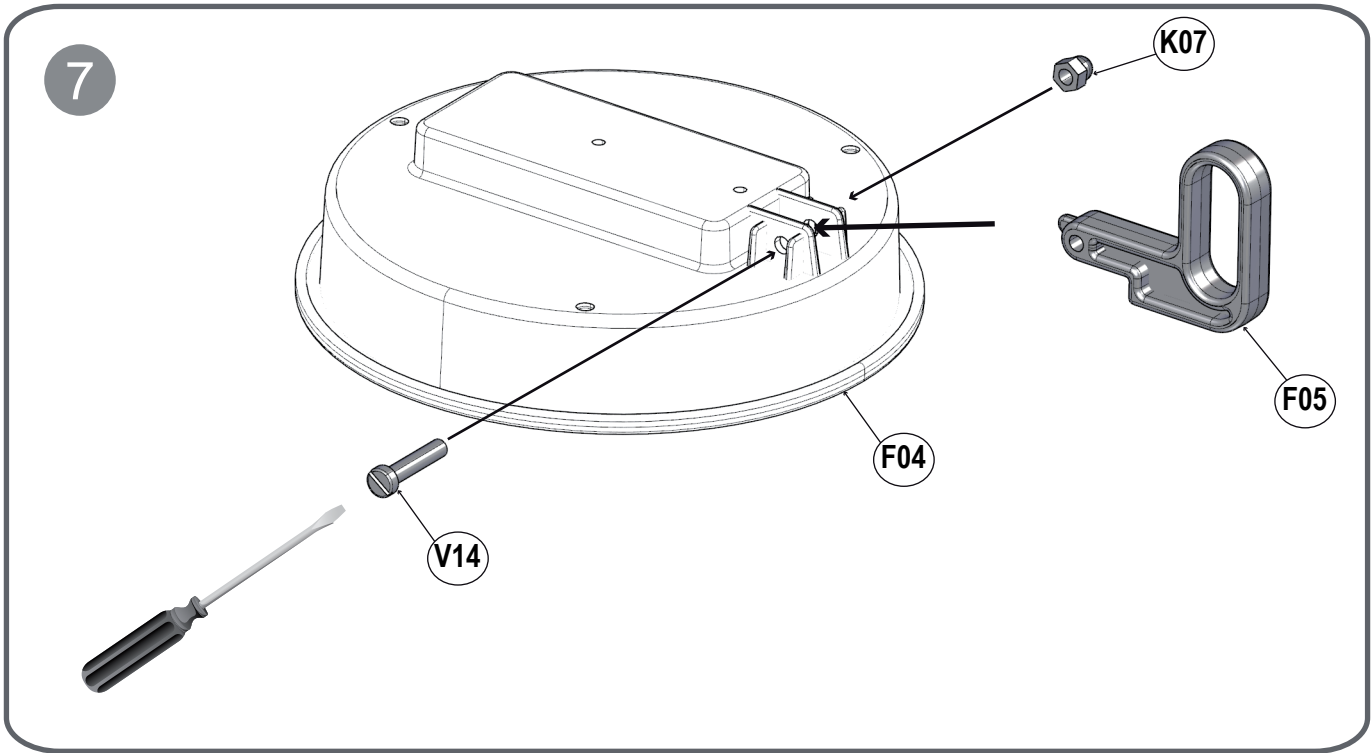


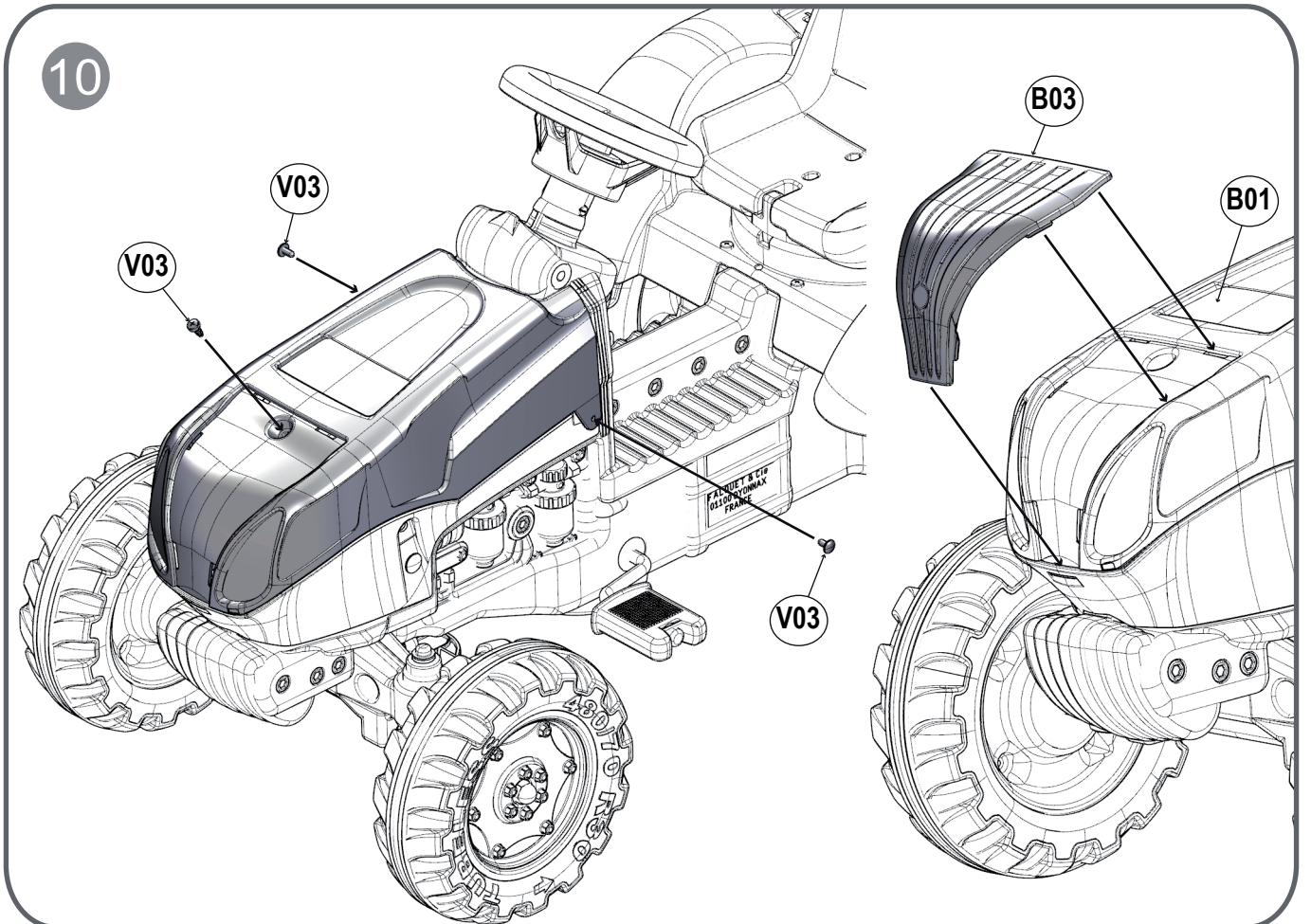
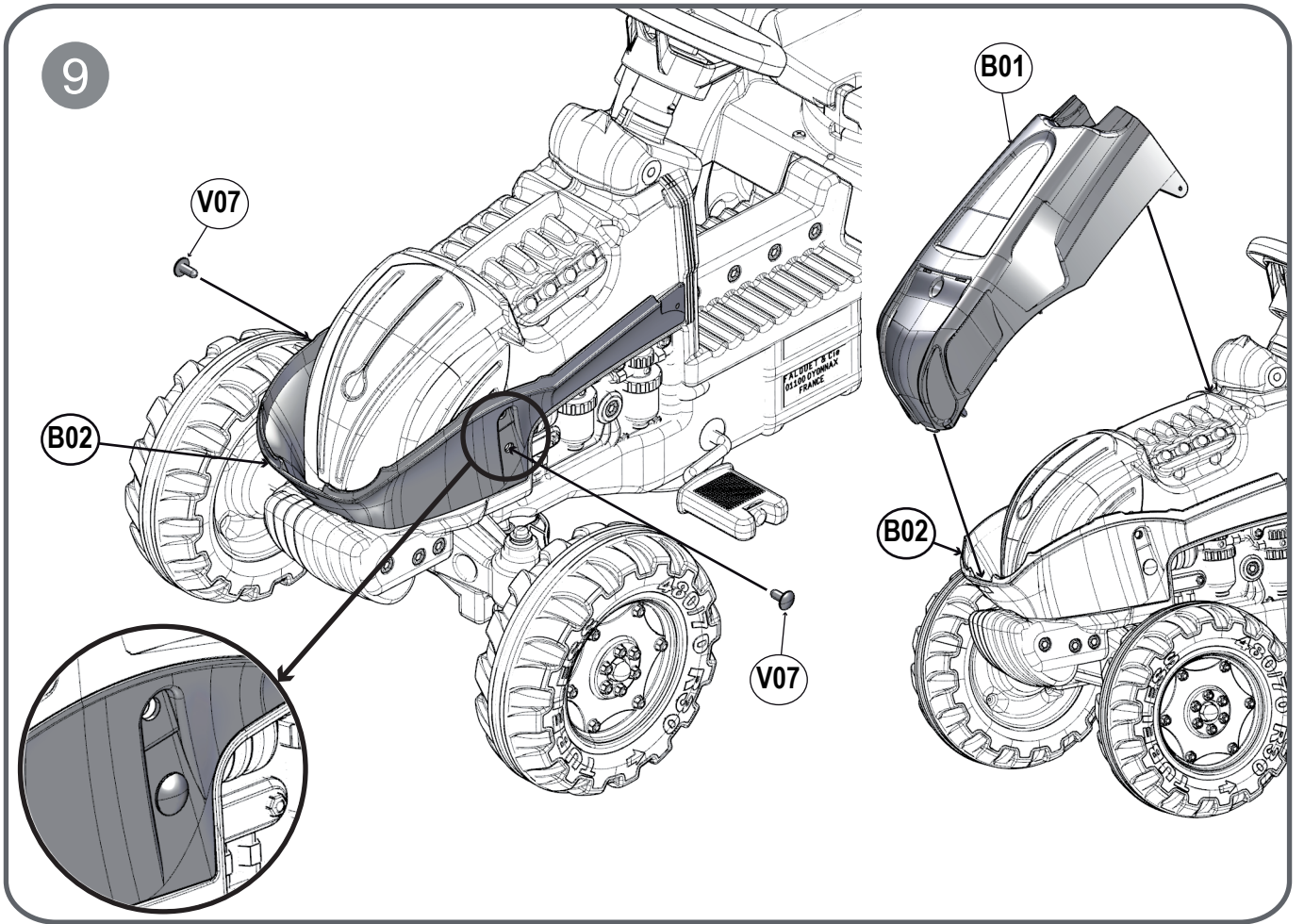
5



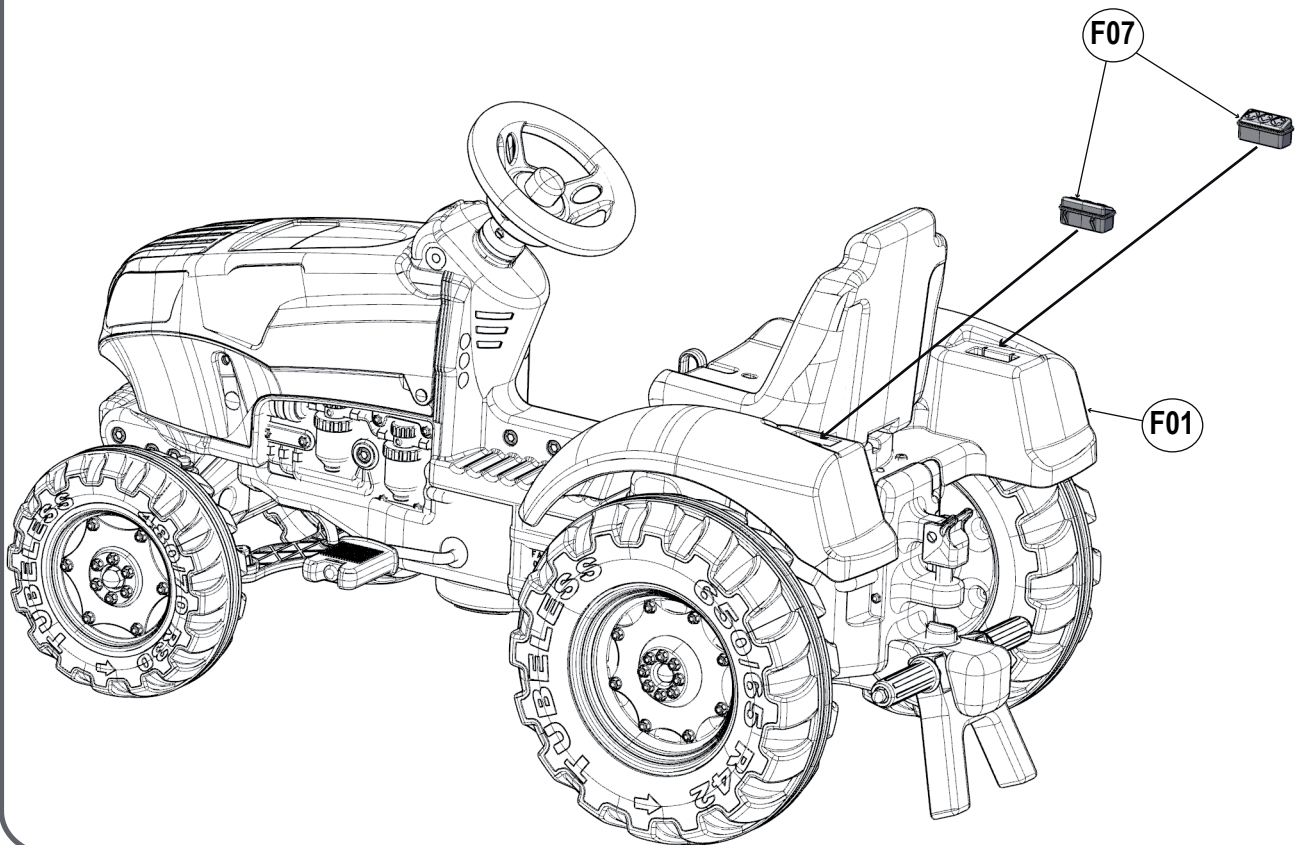
6



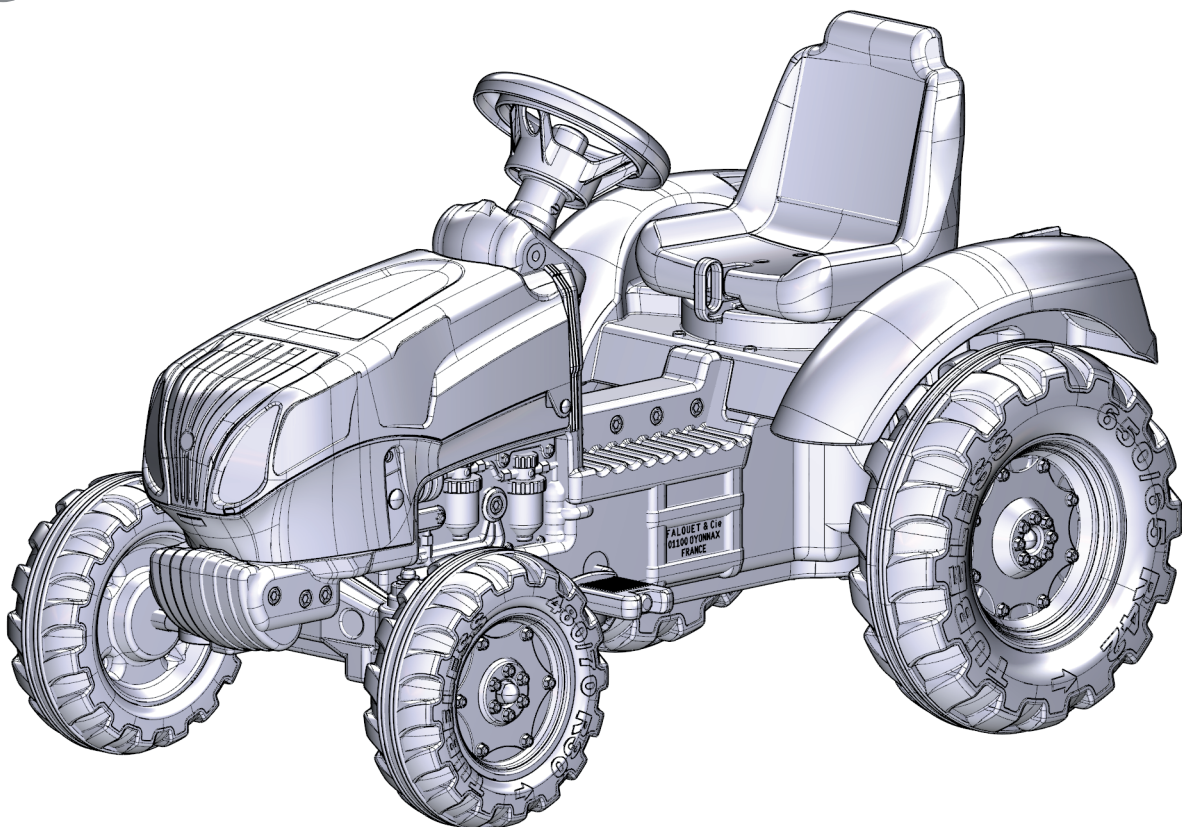




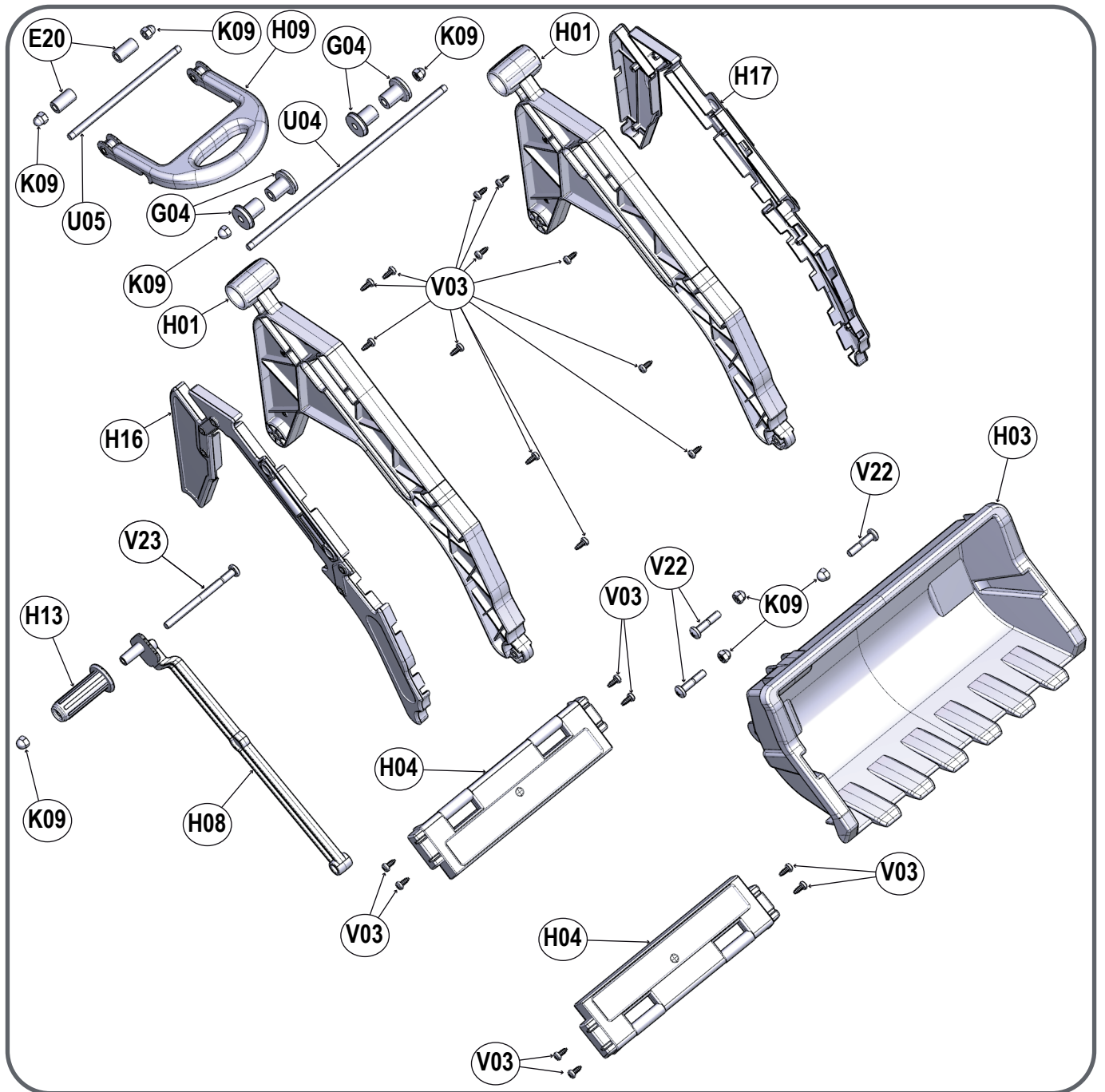
11



12





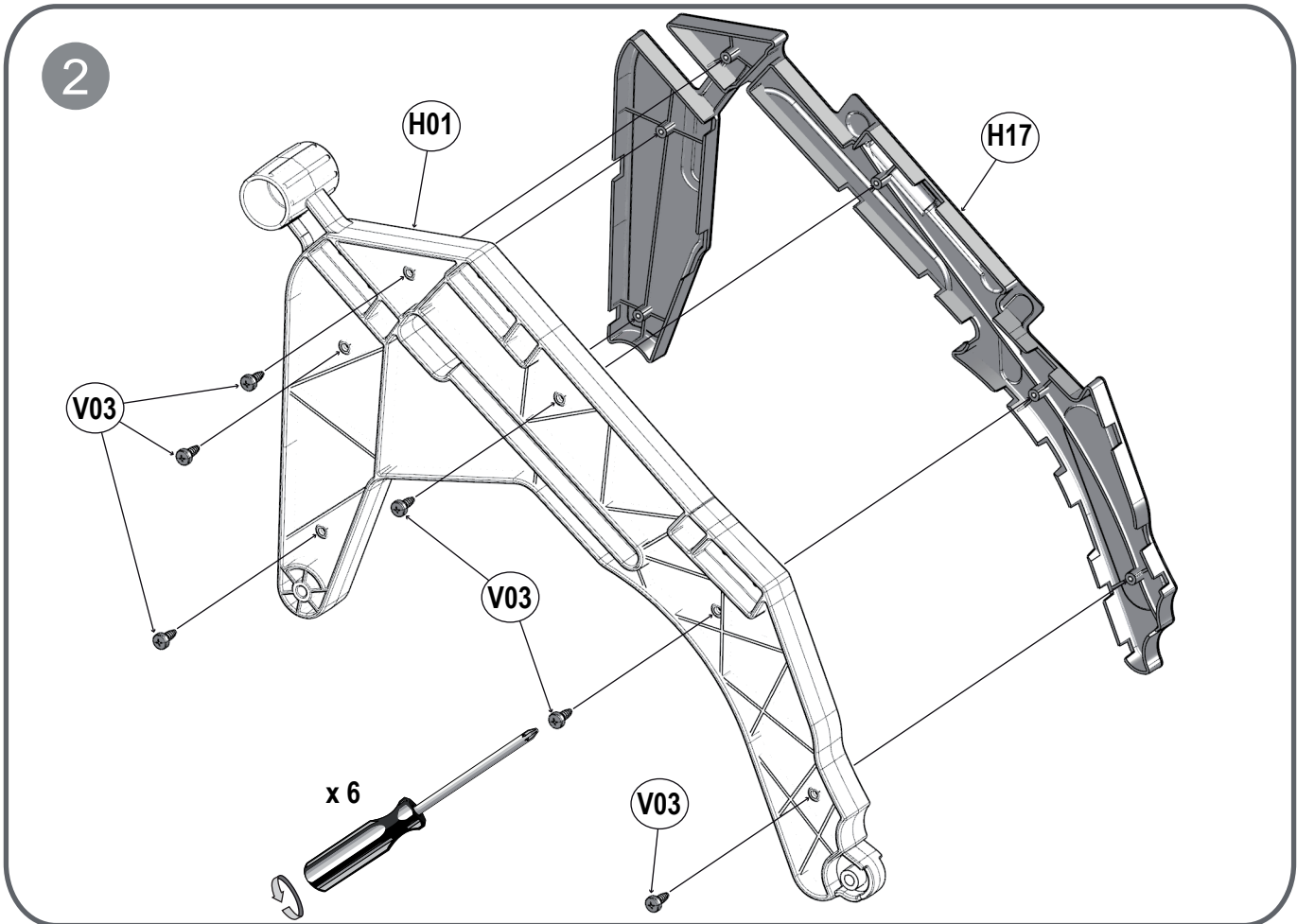
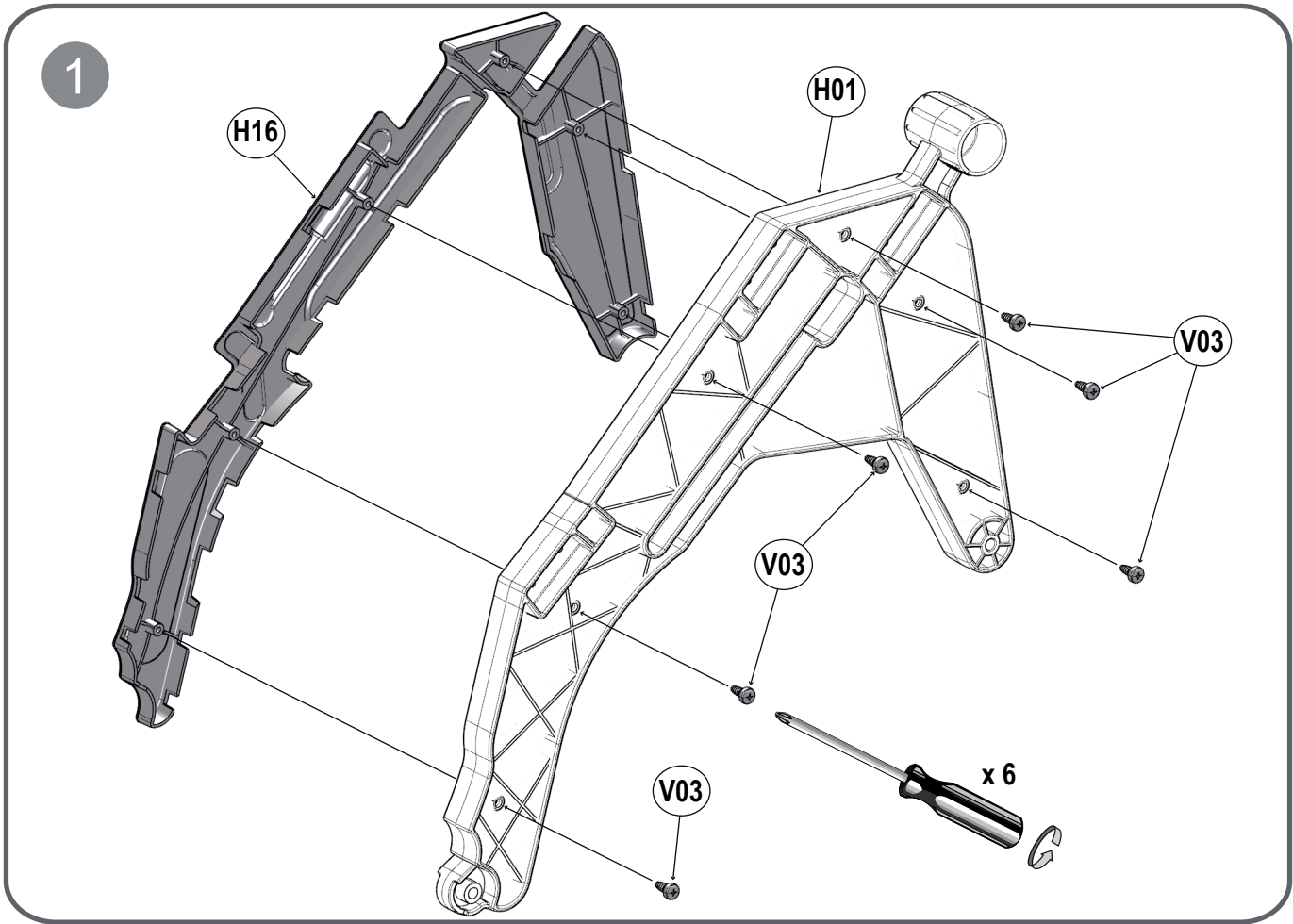


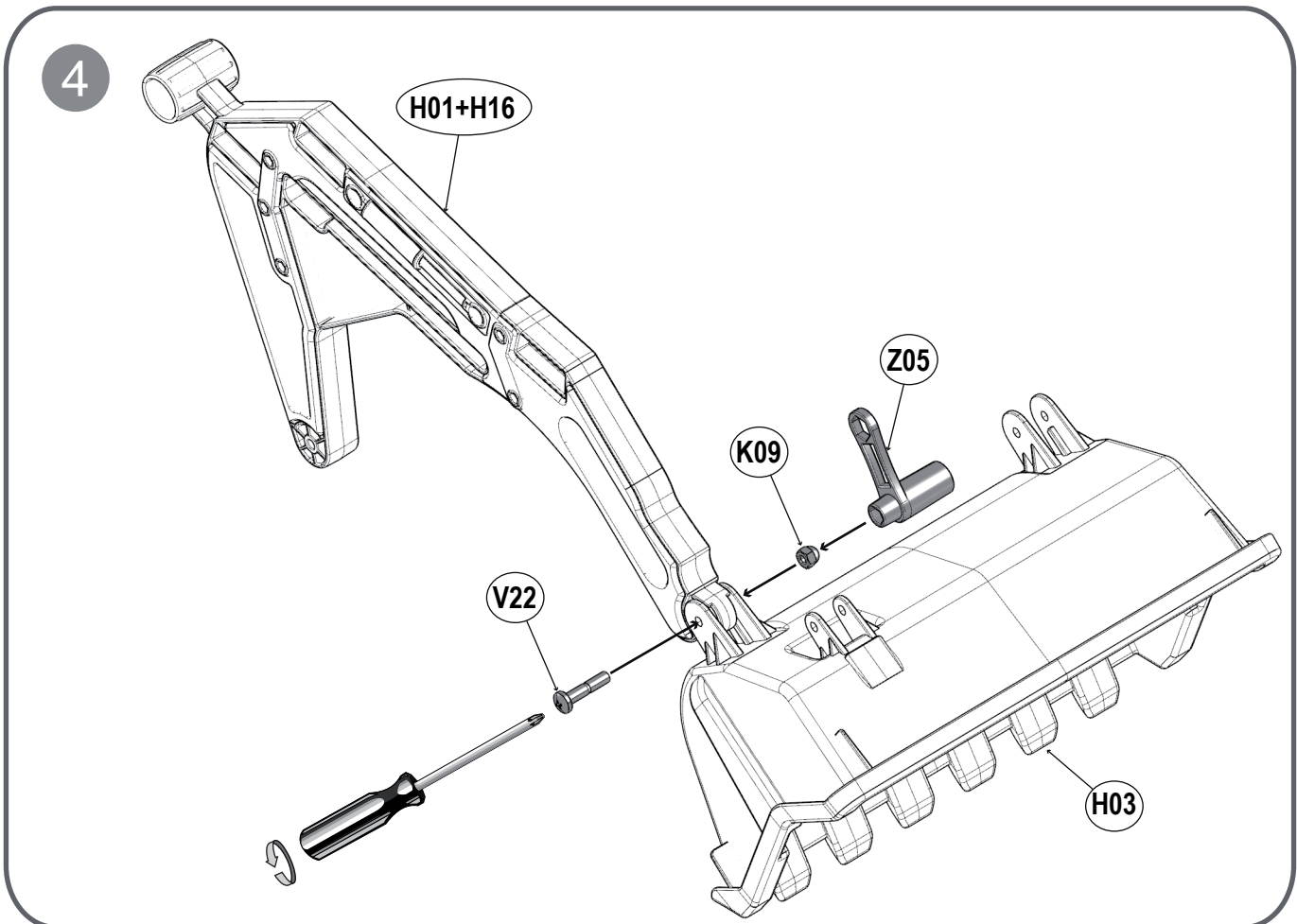
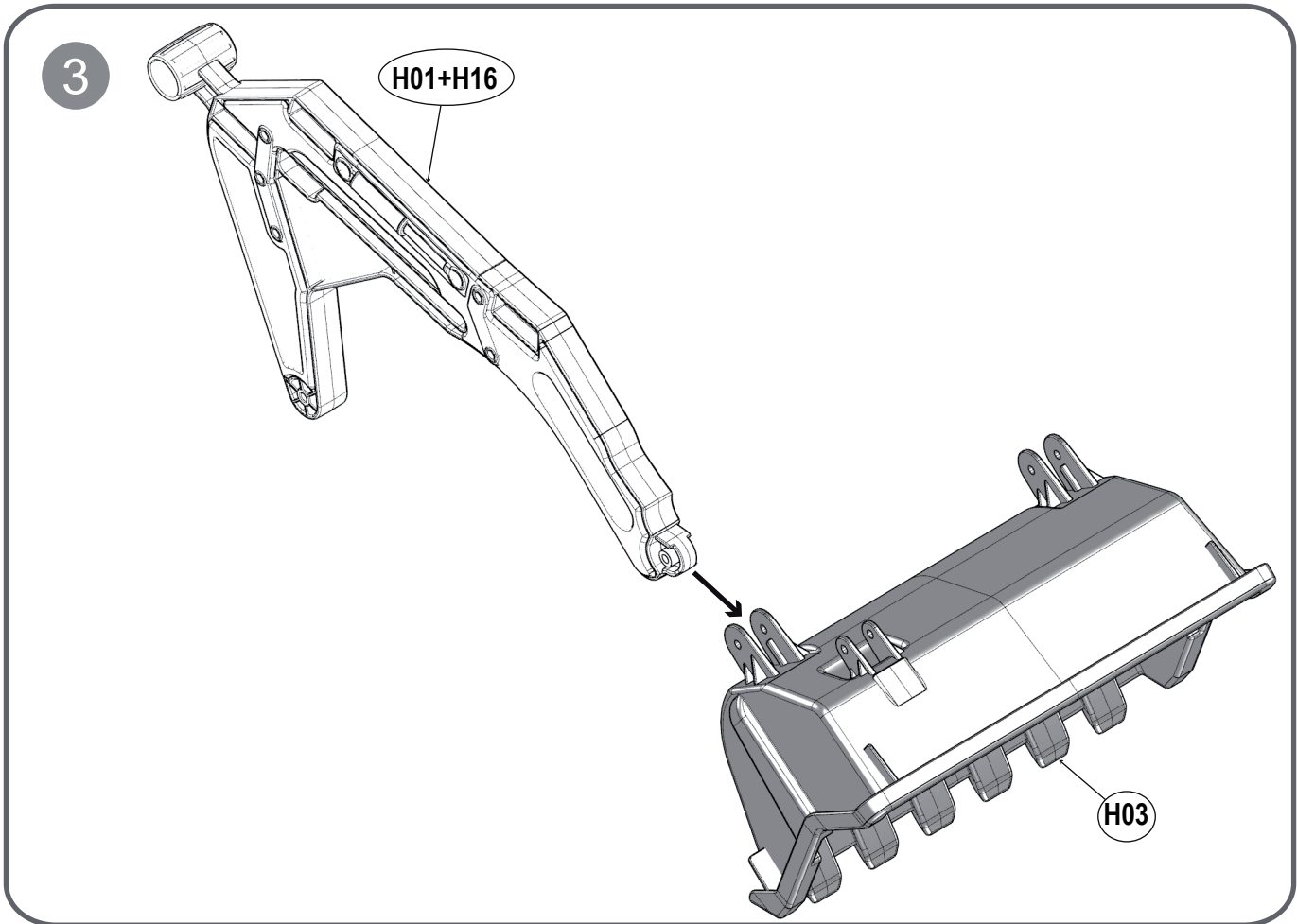
V03	V23	V22	K09	G04	E20	H13	Z05
Ø5 x 16 mm x 20	M8 x 120 mm x 1	M8 x 40 mm x 3	Ø8 mm x 8	x 4	20 mm x 2	x 1	x 2

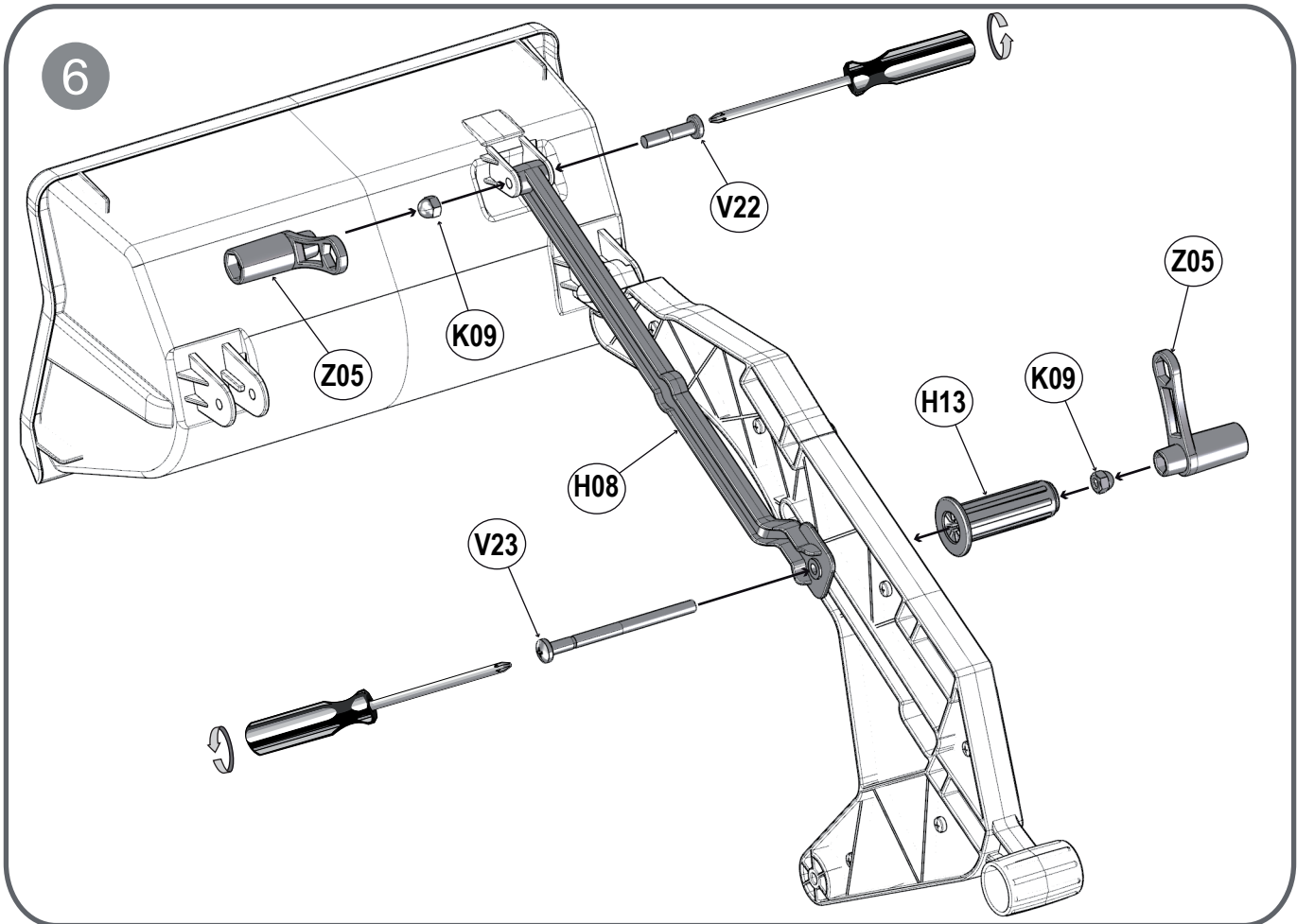
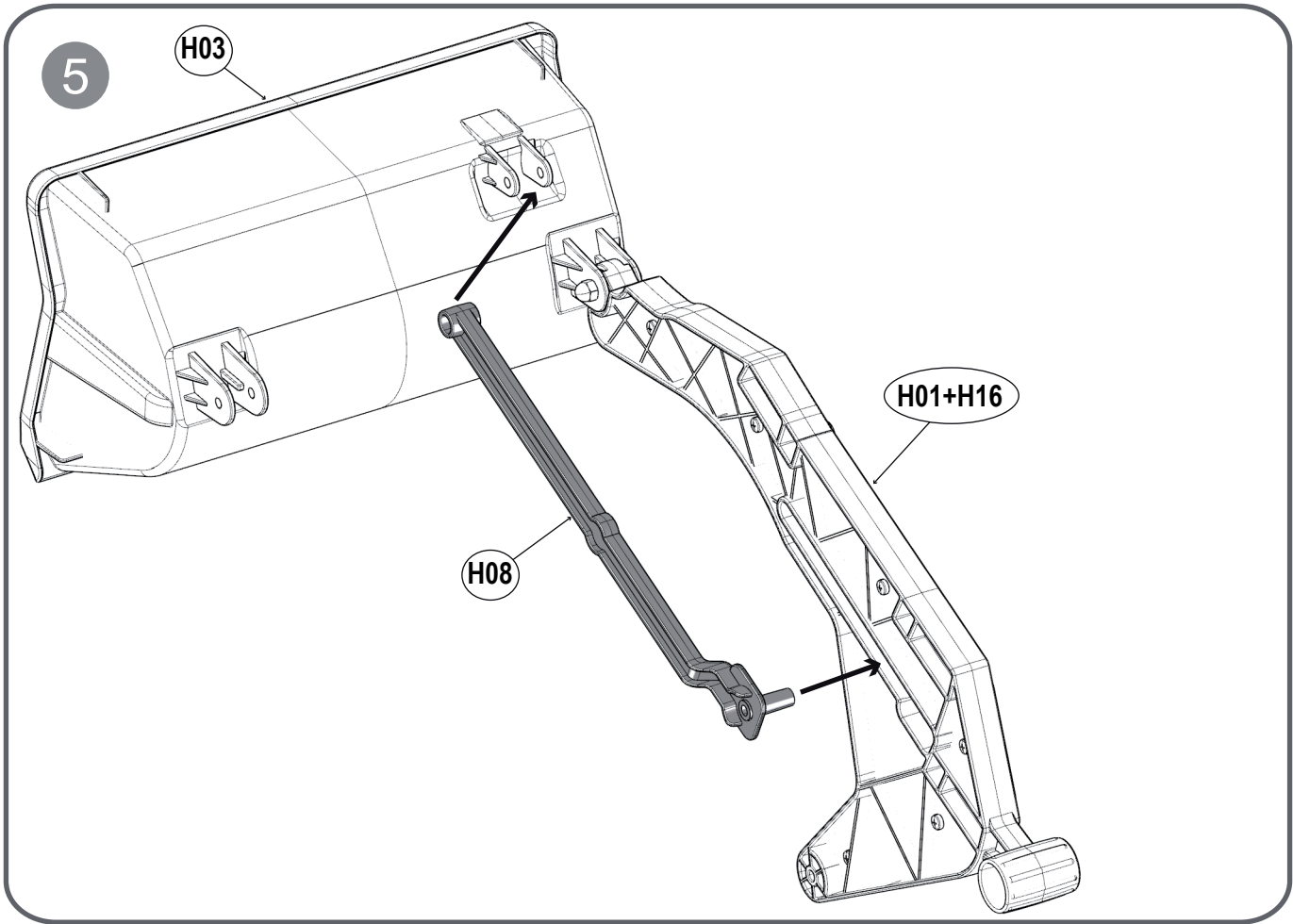
U05		x 1
	Ø8 mm x 205 mm	
U04		x 1
	Ø8 mm x 345 mm	

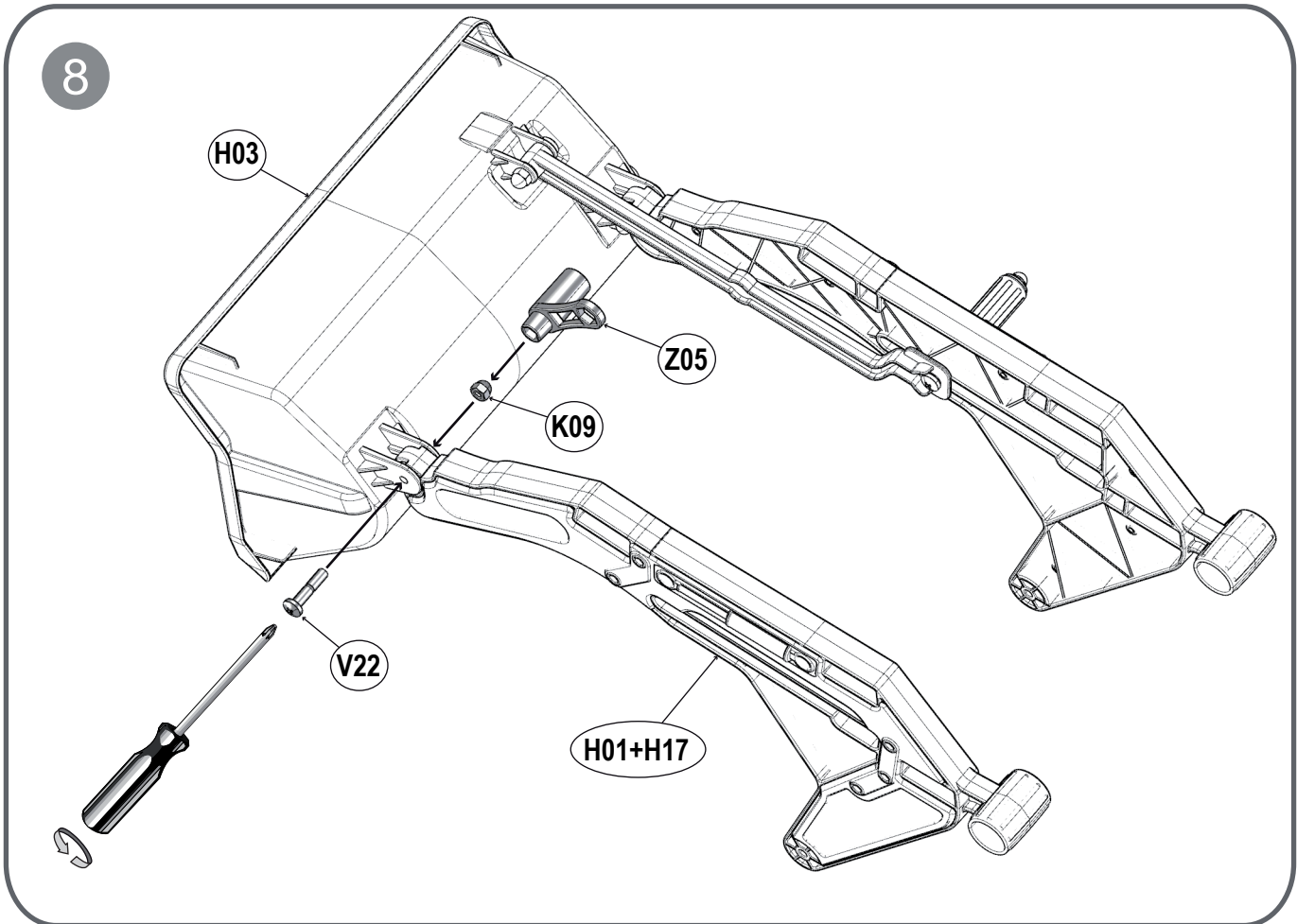
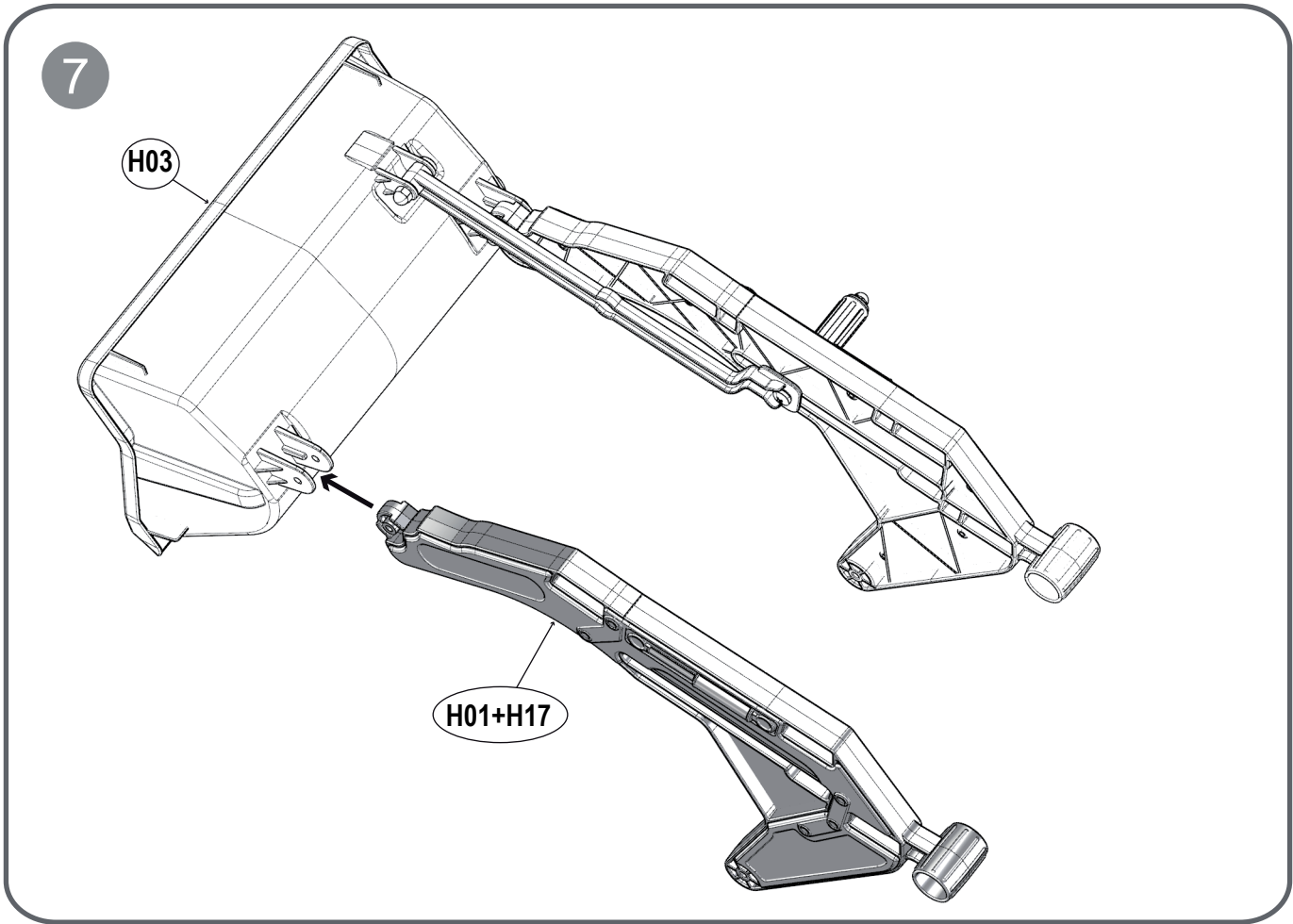


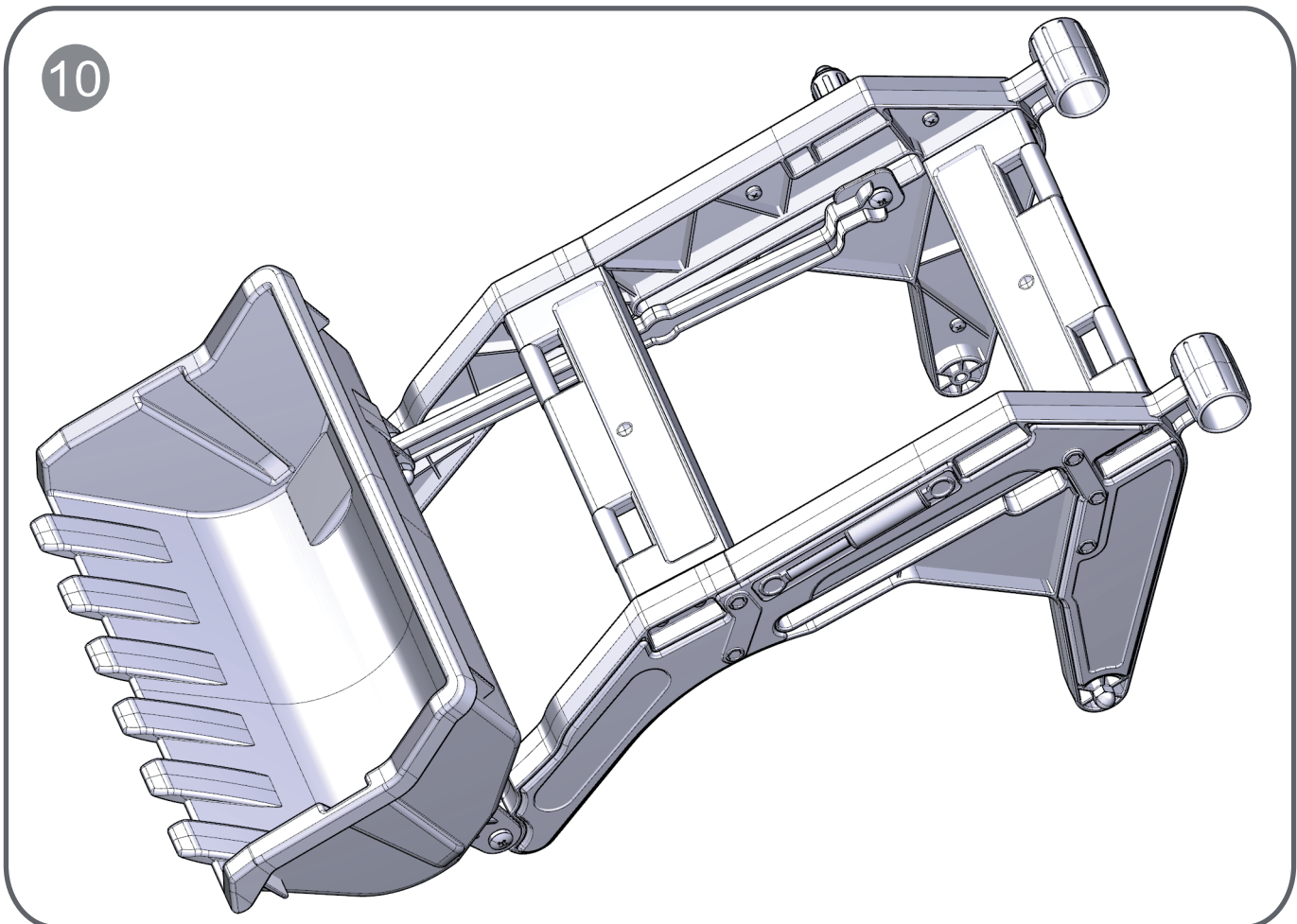
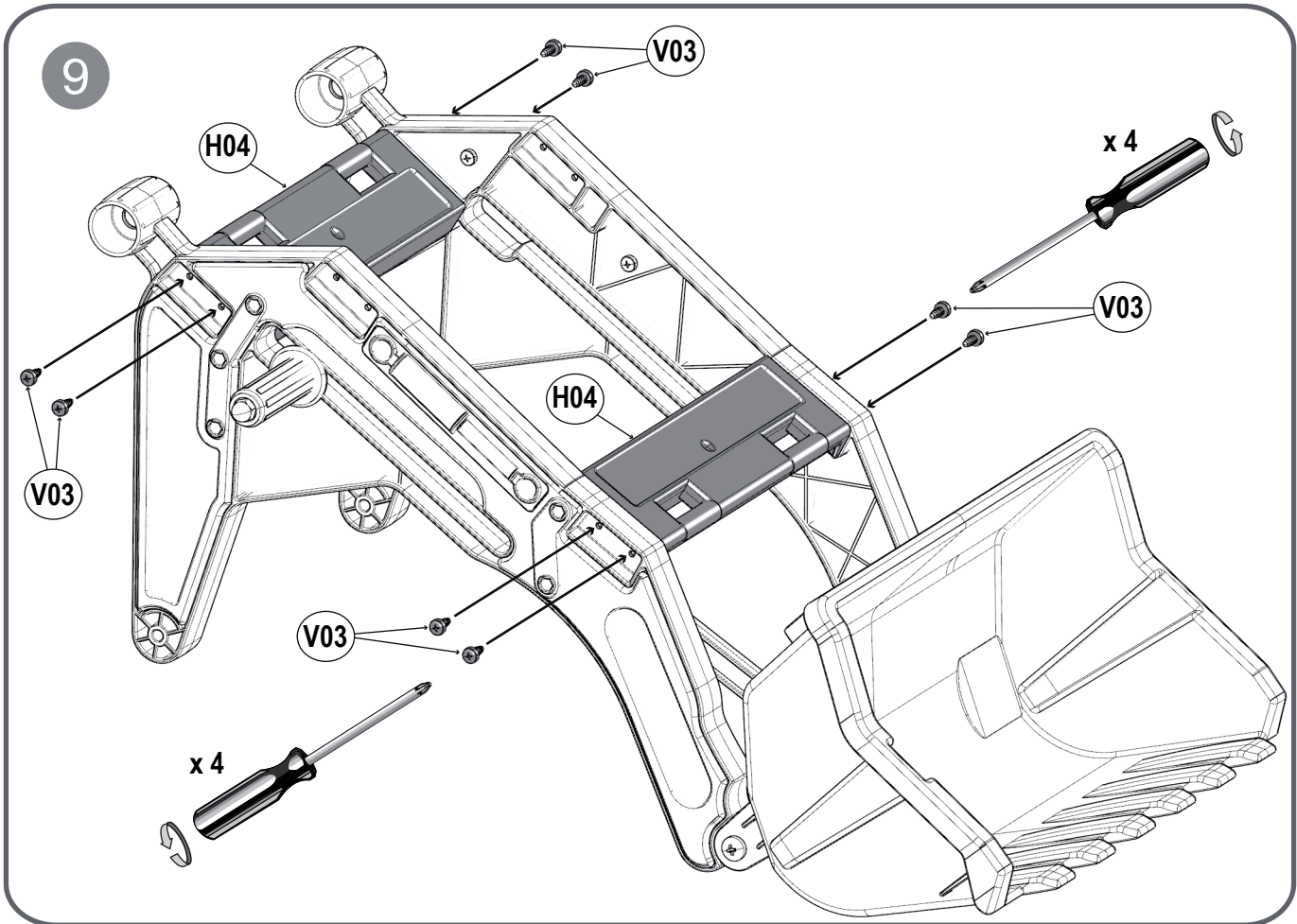
Outils non fournis - Tools not provided  
Werkzeuge nicht geliefert

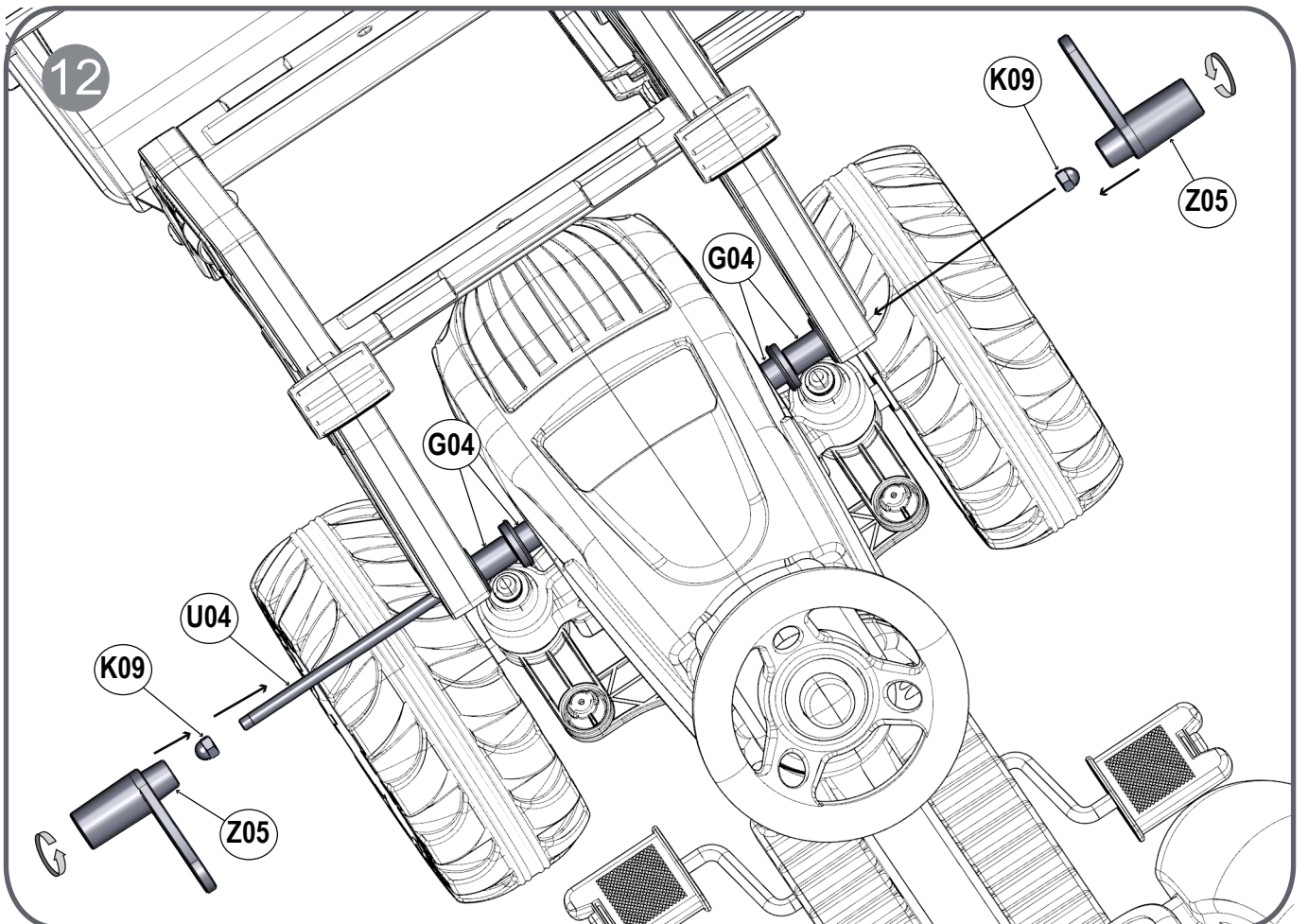
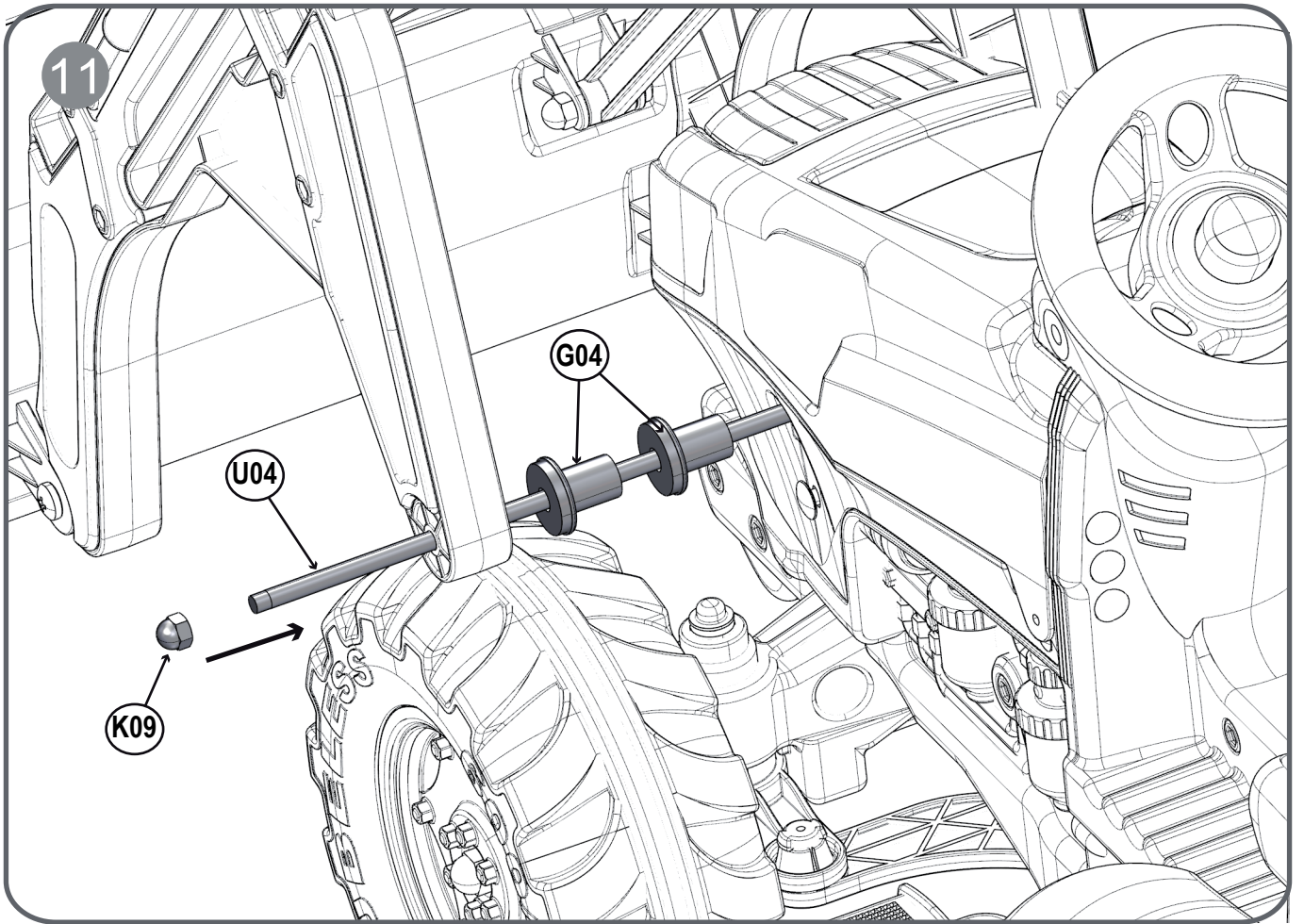


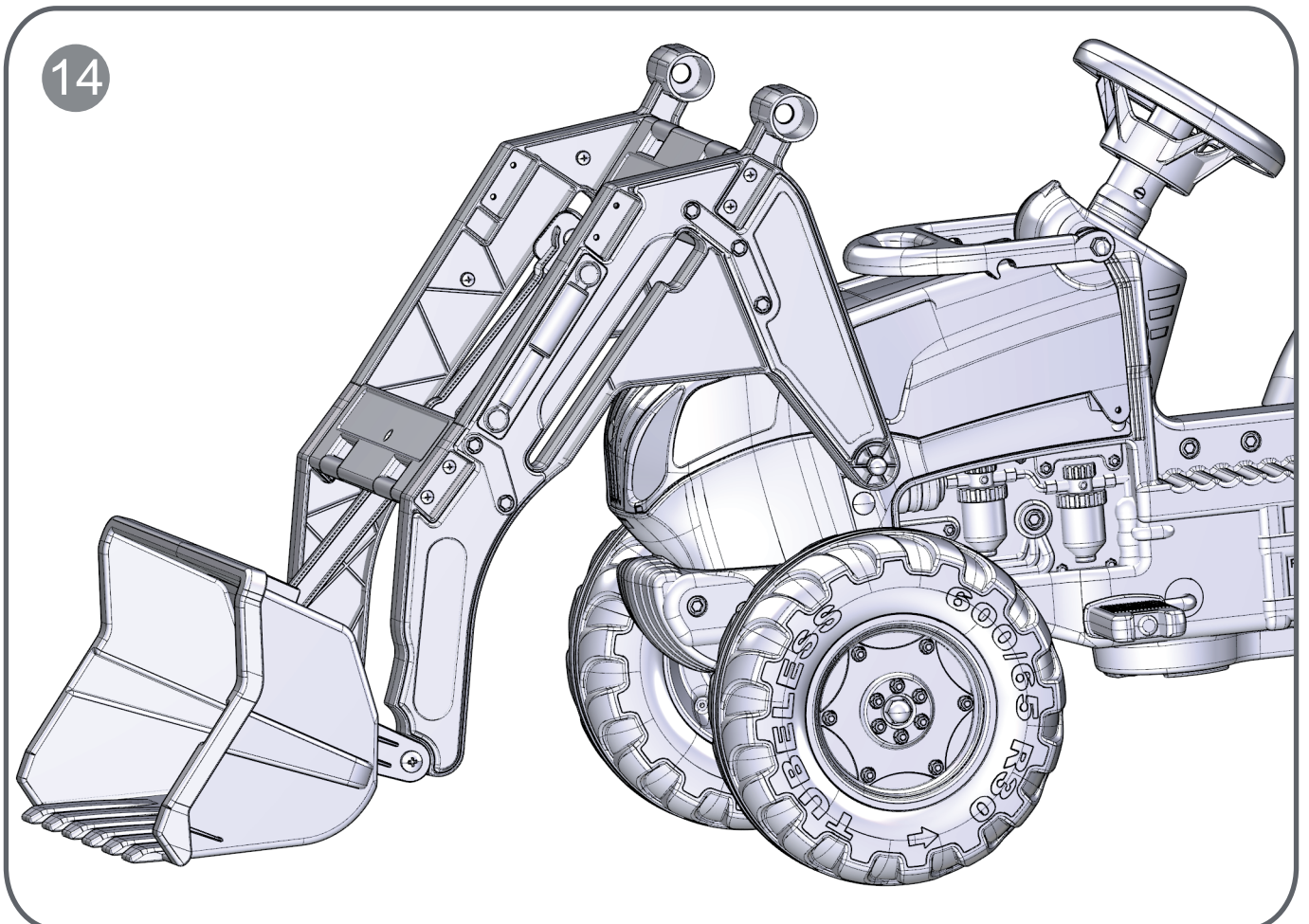
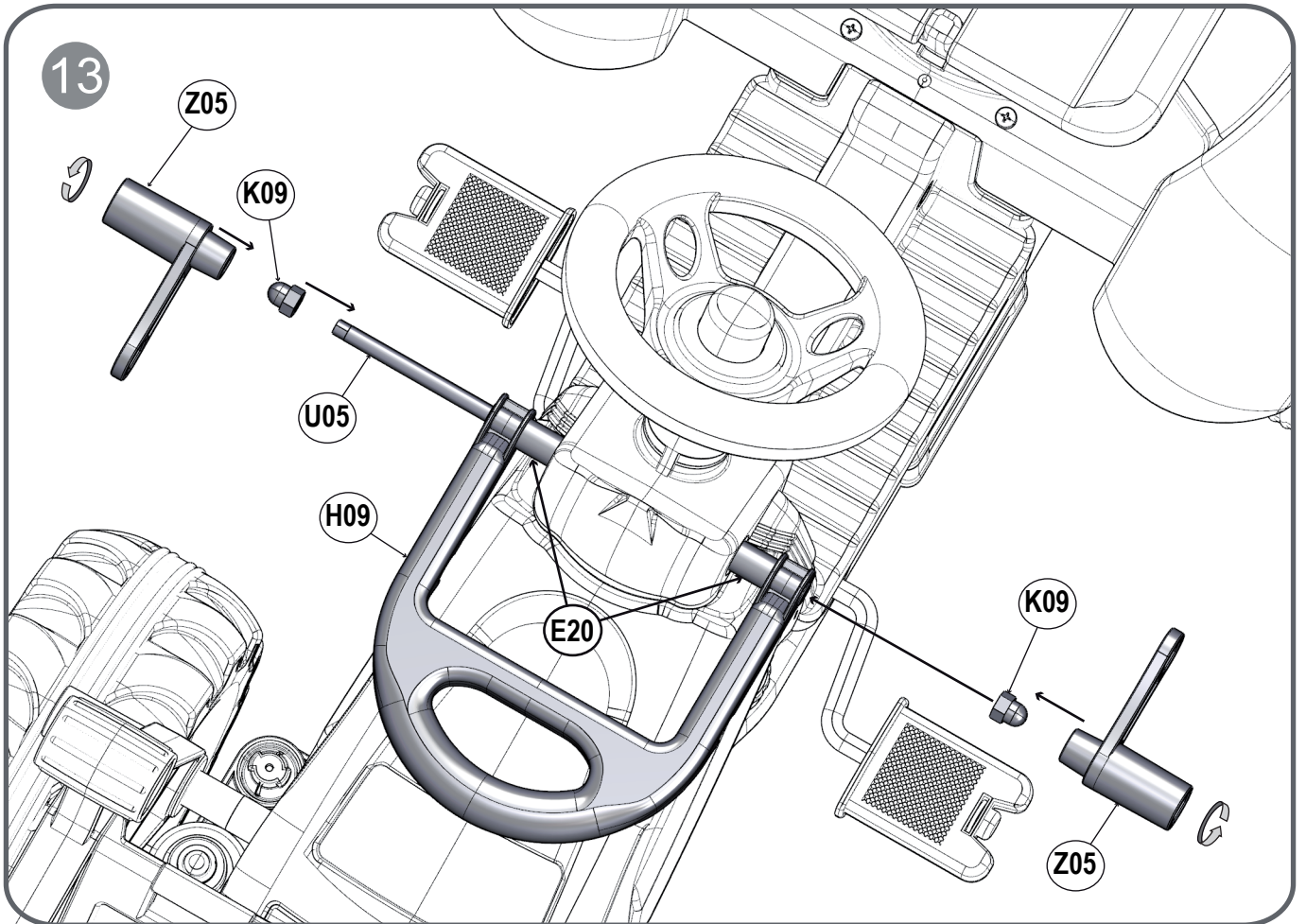




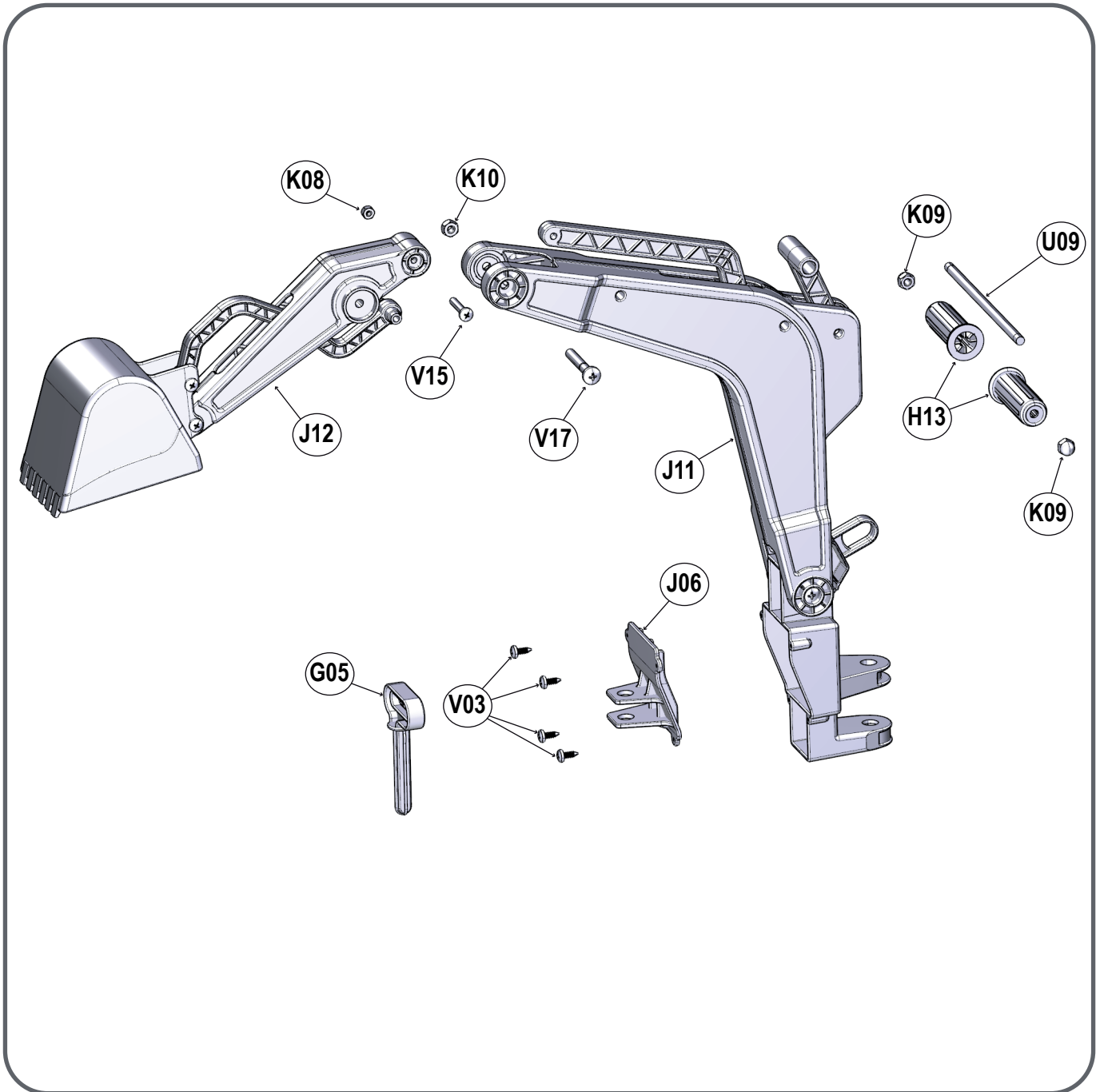












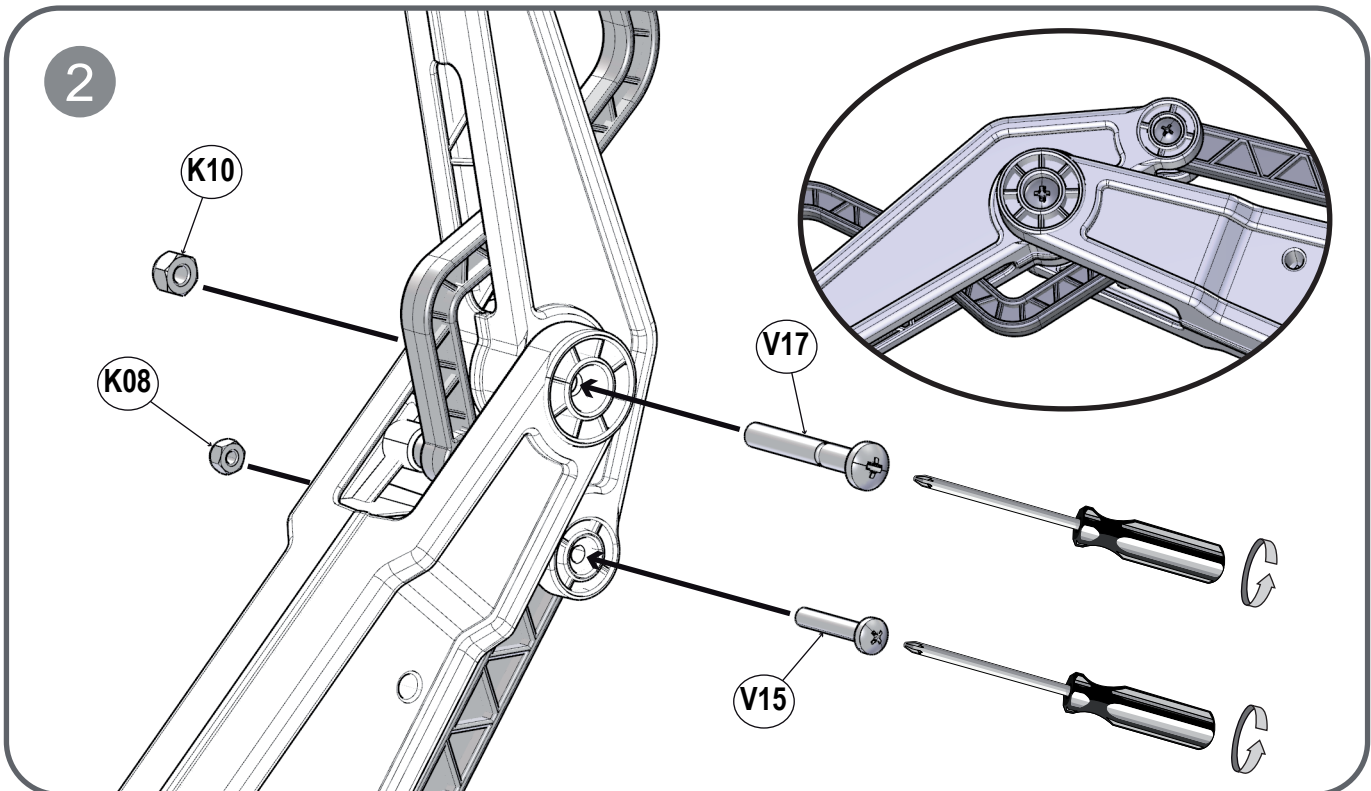
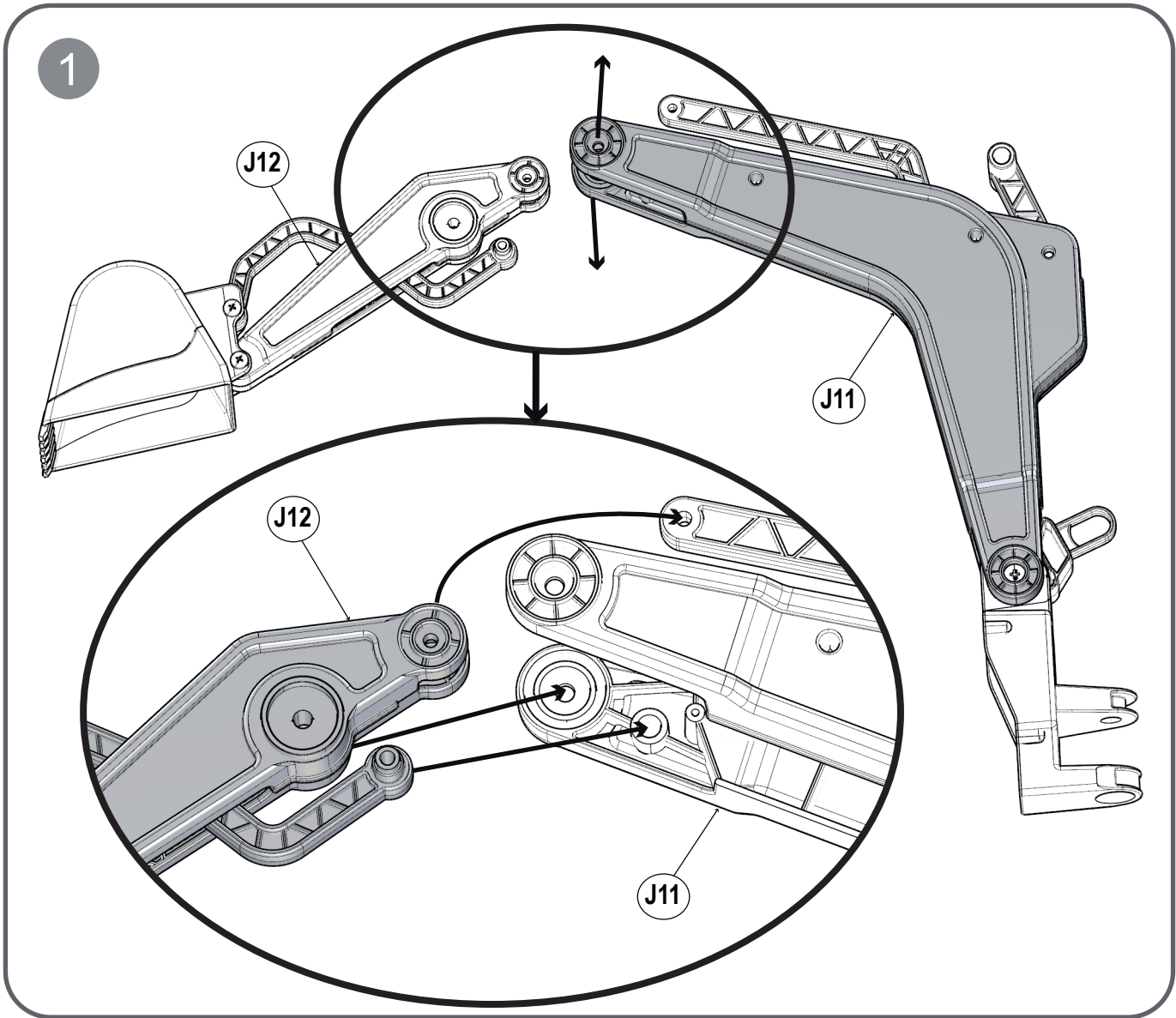
V17	V15	V03	K10	K08	K09
M8 x 62 mm	M6 x 35 mm	Ø5 x 16 mm	M8	M6	Ø8 mm
x 1	x 1	x 4	x 1	x 1	x 2

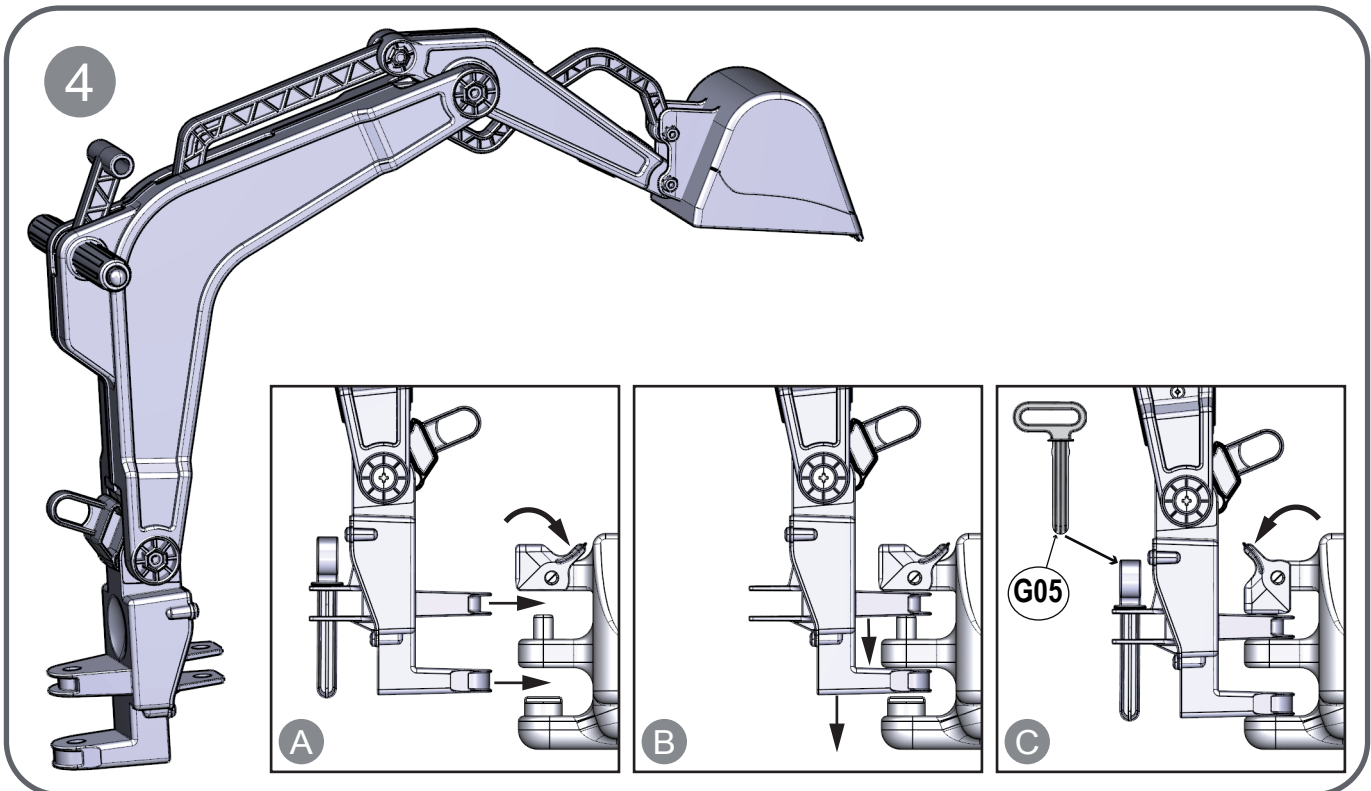
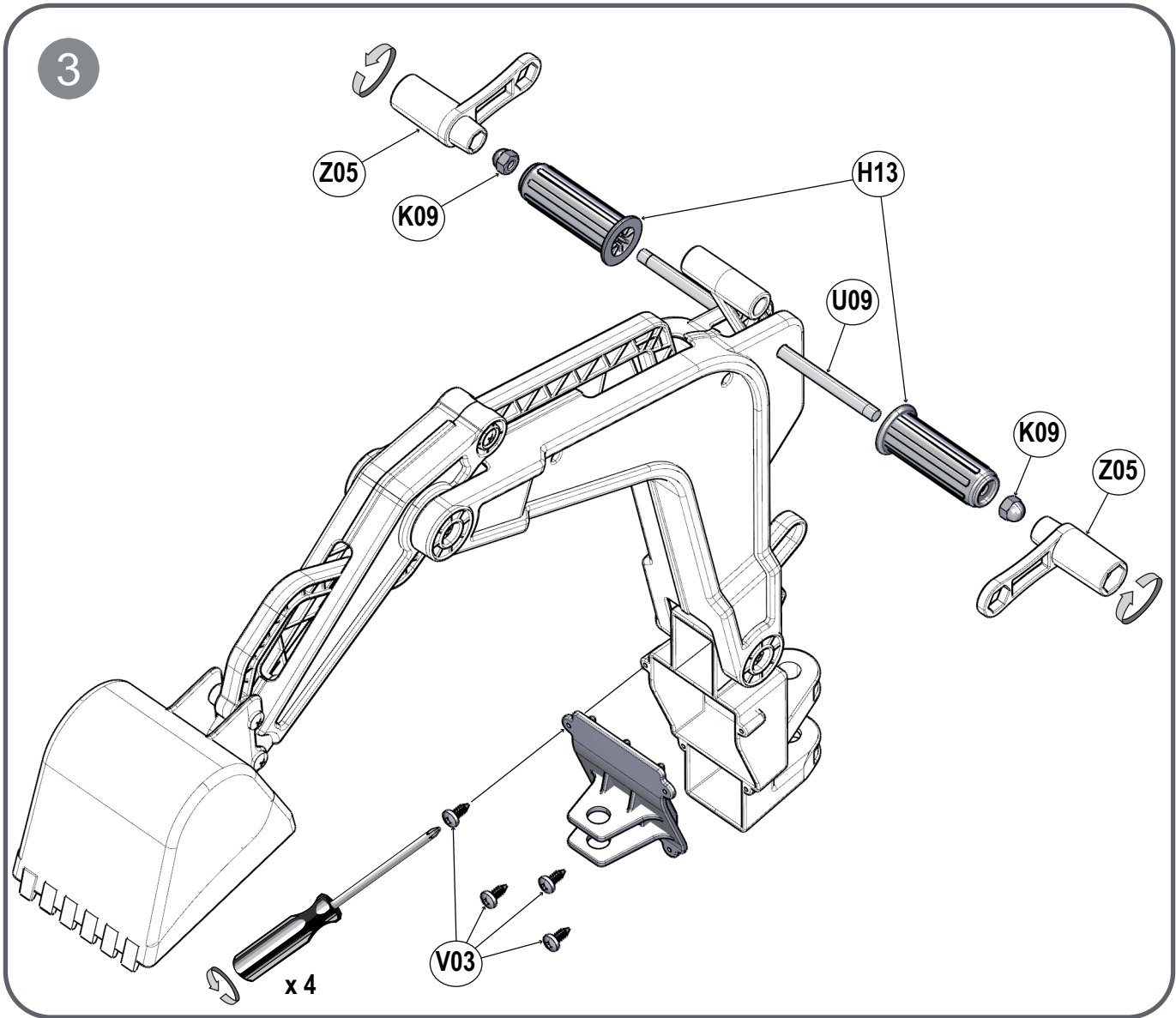
H13	Z05
x 2	x 2

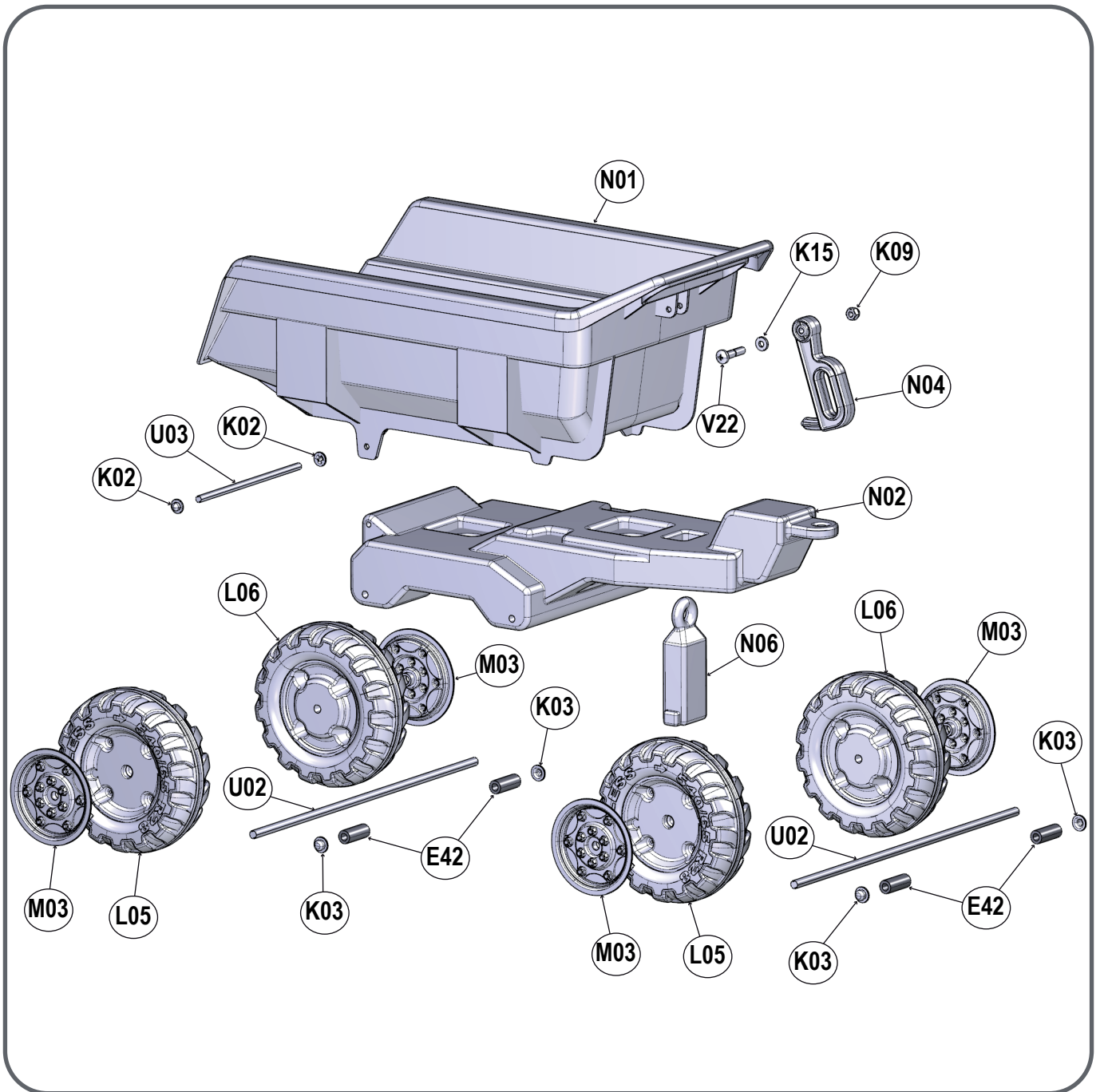
U09		x 1
Ø8 mm x 205 mm		



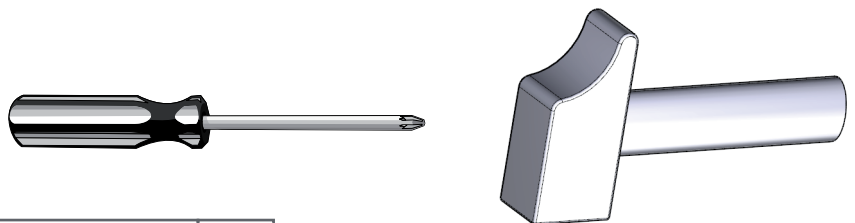
Outils non fournis - Tools not provided  
Werkzeuge nicht geliefert





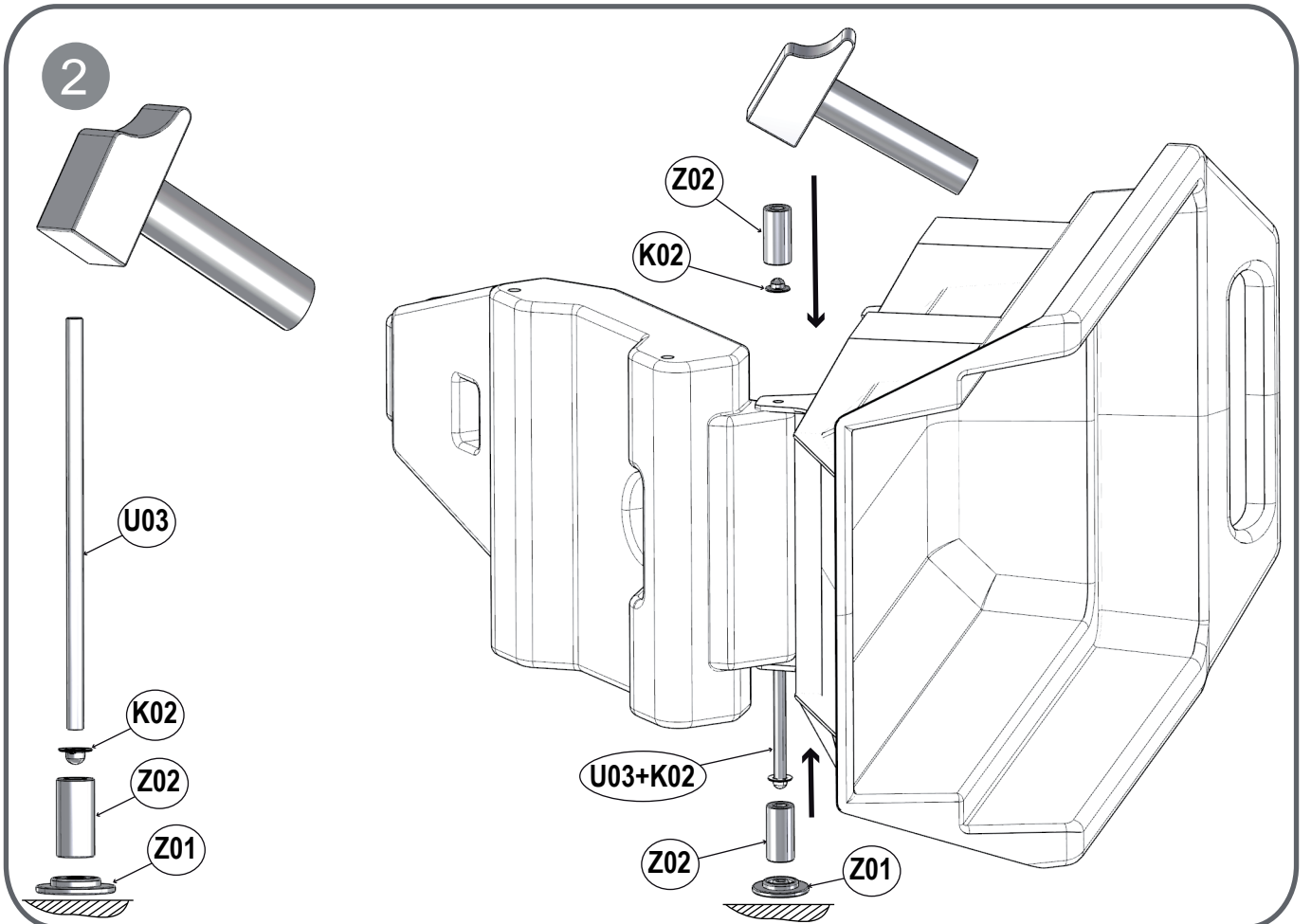
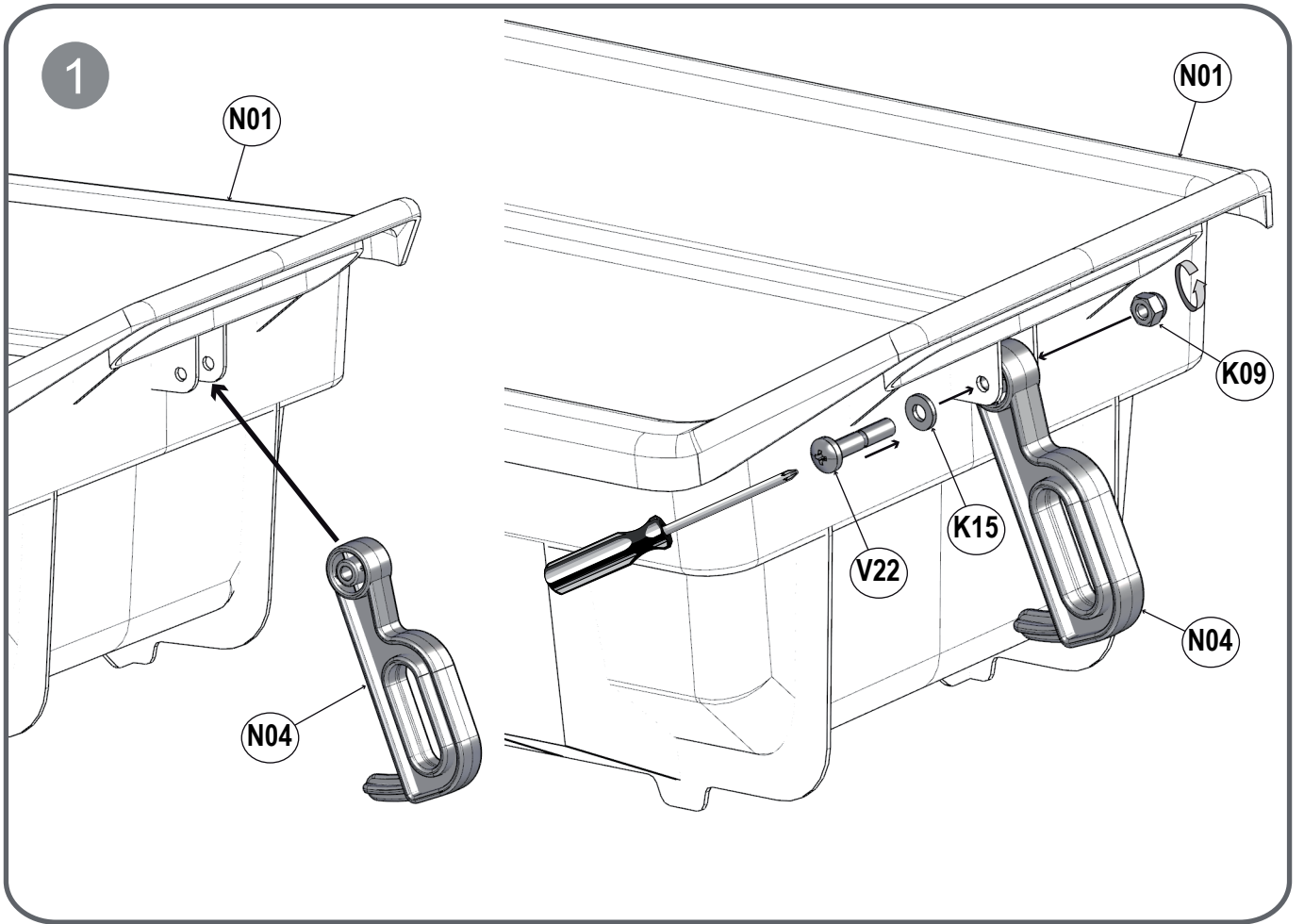


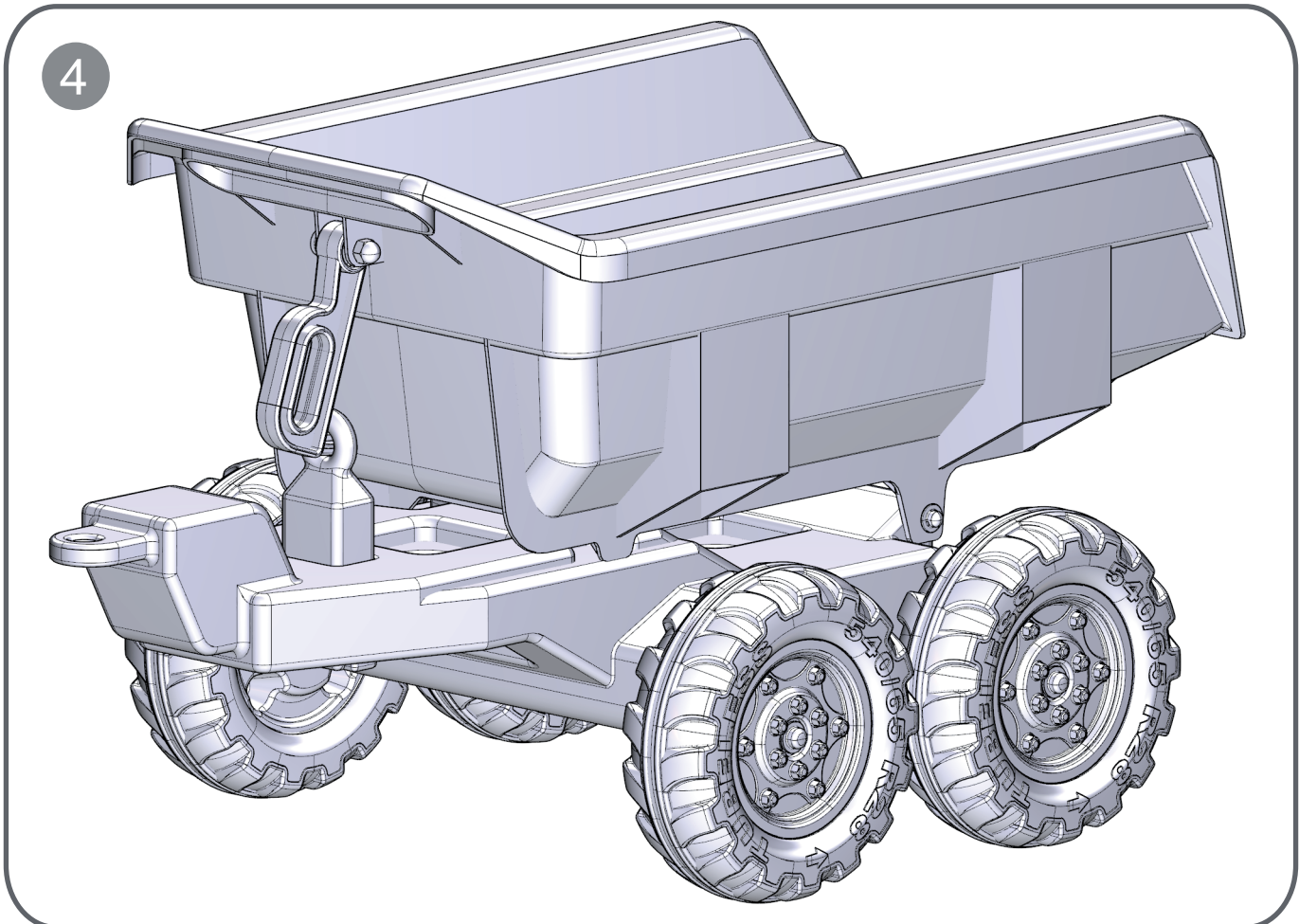
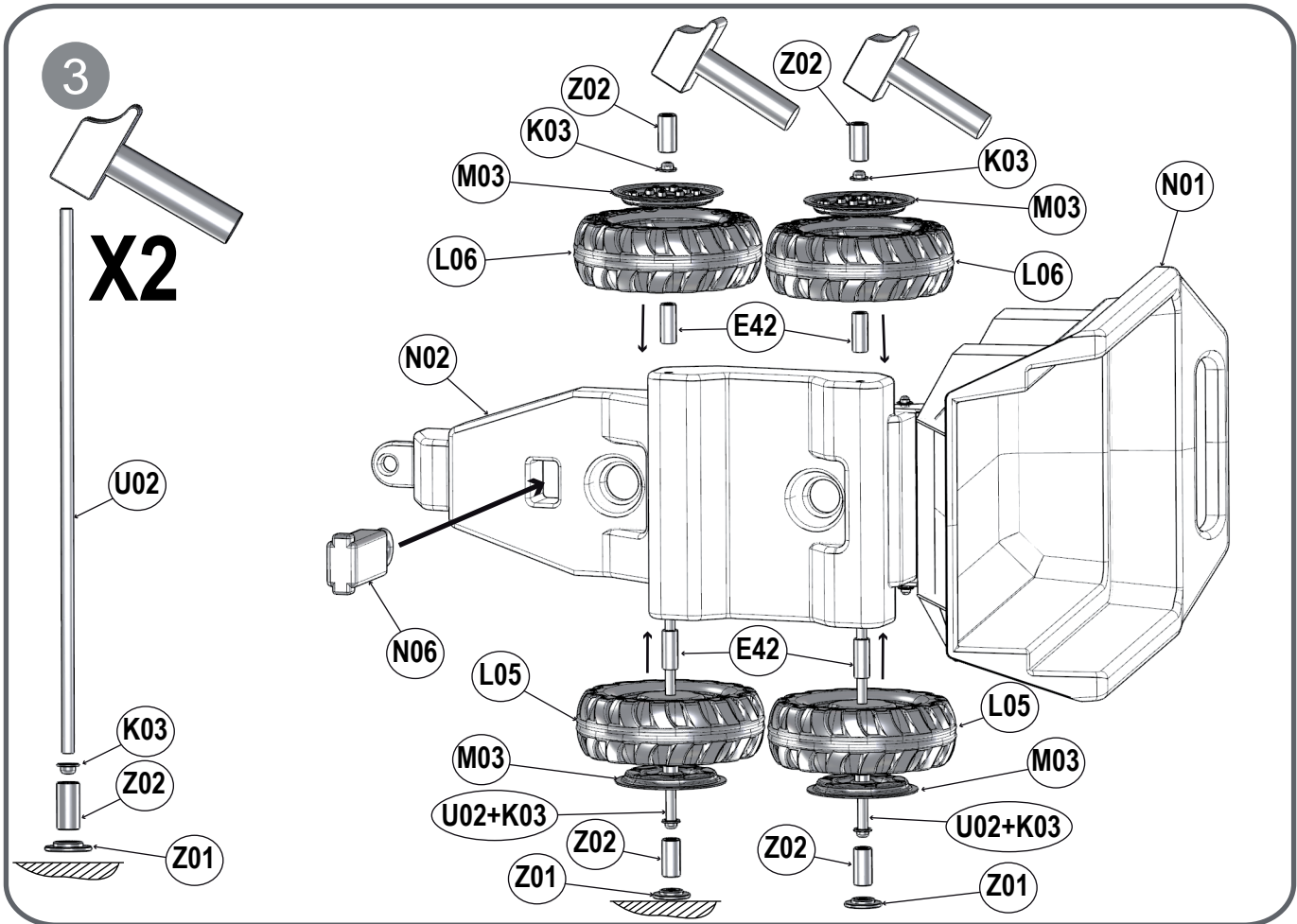
V22	K15	K09	K03	K02	E42	Z01	Z02	N04
M8 x 40 mm x 1	x 1	Ø8 mm x 1	Ø10 mm x 4	Ø8 mm x 2	42 mm x 4	x 1	x 2	x 1



U03		x 1
	Ø8 mm x 210 mm	
U02		x 2
	Ø10 mm x 462 mm	

Outils non fournis - Tools not provided  
Werkzeuge nicht geliefert









Plastiques Falquet & Cie | Falk Toys  
22, rue Jean Mermoz - 01100 OYONNAX - France  
Tel : (0033) 04 74 77 50 46 - Fax : (0033) 04 74 77 60 61



**FR** ATTENTION !

Ne convient pas aux enfants de moins de 3 ans, danger d'ingestion de petits éléments

**DE** VORSICHT!

Nicht für Kinder unter 3 Jahren geeignet. Aufgrund der Kleinteile besteht Verschluckungsgefahr.

**IT** ATTENZIONE!

Non adatto ai bambini di età inferiore ai 3 anni. Pericolo di ingestione di piccoli componenti.

**PT** ATENÇÃO!

Não adequado a crianças com menos de 3 anos, existe o perigo de ingestão de pequenos elementos

**DK** ADVARSEL!

Passer ikke til børn under 3 år, der er fare for, at de små dele kan sluges.

**PL** UWAGA!

Nie nadaje się dla dzieci poniżej 3 roku życia z powodu ryzyka połknięcia małych elementów.

**HU** FIGYELEM!

3 év alatti gyermekek számára nem alkalmas, lenyelhető apró alkatrészeket tartalmaz

**CZ** POZOR!

Nevhodné pro děti do 36 měsíců věku. Hrozí nebezpečí spolknutí malých částí.

**SK** POZOR!

Vyrobnok nie je vhodný pre deti do 36 mesiacov veku. Hrozí nebezpečenstvo prehltnutia malých častí.

**EST** HOIATUS!

Ei sobi alla 3-aastastele lastele - väikeste osade allaneelamise oht.

**RO** ATENȚIE!

Nu este potrivit pentru copii sub 3 ani, pericol de înghițire a pieselor de mici dimensiuni.

**NO** FORSIKTIG!

Må ikke brukes av barn under 3 år, fare for svelging av mindre deler.

**SRB** OPREZI!

Nije pogodna za decu ispod 36 meseci, zbog opasnosti od gutanja malih delova .

**GB** CAUTION !

Not suitable for children under 36 months, danger of ingestion of small parts

**ES** ¡ATENCIÓN!

No conviene para niños menores de tres años, peligro de ingestión de piezas pequeñas

**NL** LET OP!

Niet geschikt voor kinderen jonger dan 3 jaar, gevaar van inslikken van kleine onderdelen

**FI** VARO!

Ei sovi alle 3-vuotiaalle lapsille, vaara niellä pieniä osia

**BG** ВНИМАНИЕ!

Играчката не е подходяща за деца под 3 години, тъй като съществува опасност от поглъщане на дребни елементи.

**RU** ВНИМАНИЕ!

Не подходит для детей младше 3-х лет из-за риска попадания мелких деталей в дыхательные пути.

**GR** ΠΡΟΣΟΧΗ!

Δεν είναι κατάλληλο για παιδιά ηλικίας κάτω των 3 ετών. Υπάρχει κίνδυνος κατάποσης μικρών εξαρτημάτων

**LT** ĮSPĖJIMAS !

Netinka žaisti mažesniems kaip 3 metų vaikams, gali praryti mažas detales.

**SI** POZOR!

Izdelek ni primeren za otroke mlajše od 36 mesecev, saj obstaja nevarnost, da pogoltnejo majhne delce.

**LV** UZMANĪBU!

Nav piemērots bērniem, kas jaunāki par 3 gadiem; pastāv sīku elementu norīšanas risks.

**TR** DİKKAT!

3 yaşından küçük çocuklar için uygun değildir: Küçük parçaların yutulma riski.

**HR** POZOR!

Nije prikladno za djecu mlađu od 3 godine, opasnost od gutanja malih dijelova .

**SE** VARNING !

Olämplig för barn under 3 år, risk att barnet sväljer smådelar

