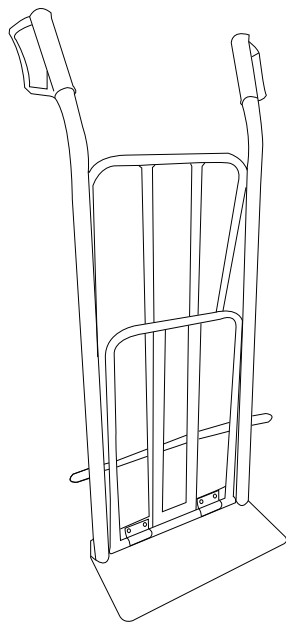
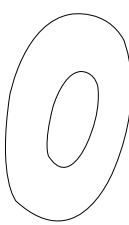




SE Instruktioner för montering

NO Monteringsanvisning

GB Assembly Instructions



|  |   |   |
|--|---|---|
| <b>Ax1</b><br> | <b>Bx2</b><br> | <b>Dx2</b><br> |
|  | <b>Cx2</b><br> |   |

