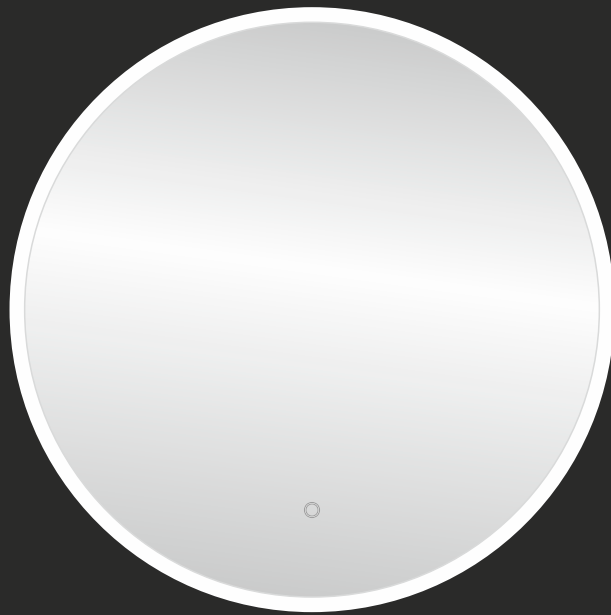


Installationsguide



Ø60 cm

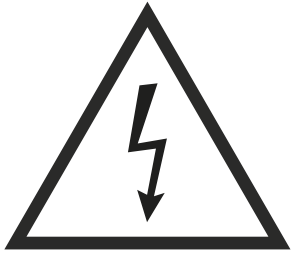
Ø80 cm

Ø100 cm

IP44 

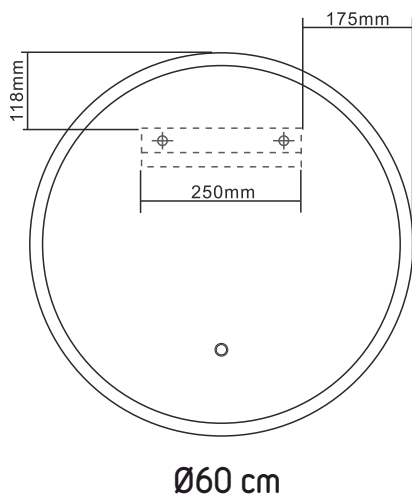
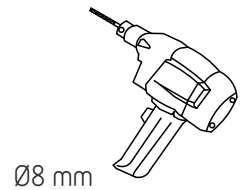
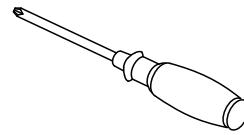
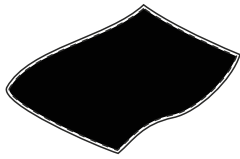
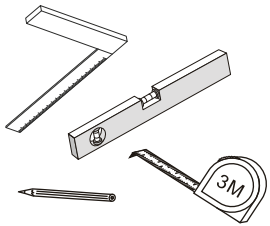
LED MIRROR

LED MIRROR

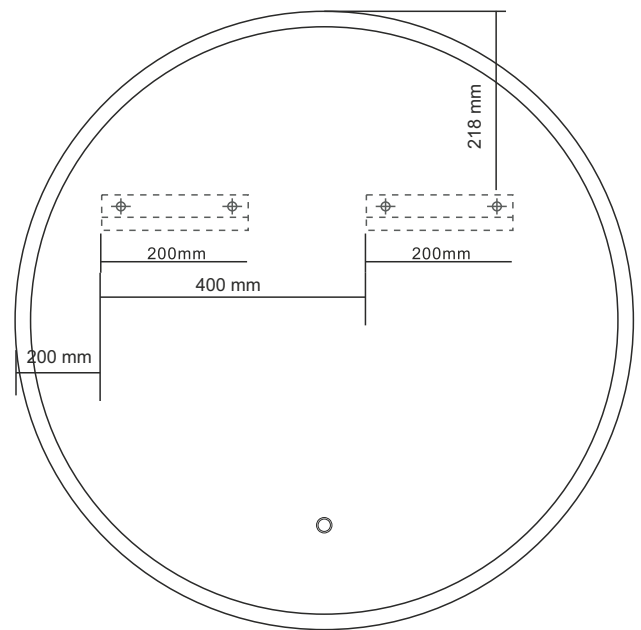


- S** OBS! Skall installeras av en behörig elektriker.
- DK** OBS! Skal tisluttet af autoriseret elektriker.
- N** MERK: Må kun installeres av en autorisert elektriker.
- FIN** HUOMIO: Asennuksen saa suorittaa vain valtuutettu sähköasentaja.
- EST** MÄRKUS: Lubatud paigaldada ainult volitatud elektrikul.
- IS** ATHS: Uppsetning skal aðeins framkvæmd af rafvirkja með full réttindi.
- GB** NOTE: To be installed by authorized electrician only.
- D** HINWEIS: Darf nur von einem zugelassenen Elektriker installiert werden.
- F** REMARQUE: Installation par un électricien agréé uniquement
- NL** OPMERKING: Mag alleen worden geïnstalleerd door een geautoriseerde electricien.
- CZ** UPOZORNĚNÍ: Nutno instalovat pouze odborným elektrikářem
- SI** POZOR! Inštalacijo naj izvrši le pooblaščen električar!
- HR** NAPOMENA: Samo stručna osoba smije instalirati proizvod.

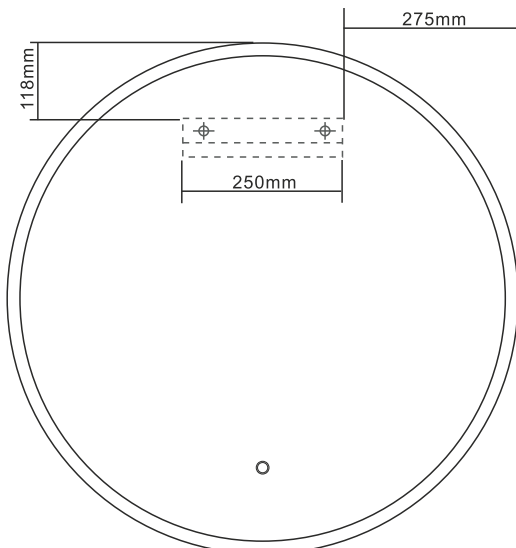
Verktug / Værktøj / Verktøy / Työkalut / Tööriistad / Verkfæri / Tools / Werkzeuge / Outils / Gereedschap / Nářadí / Orodja / Alati



Ø60 cm

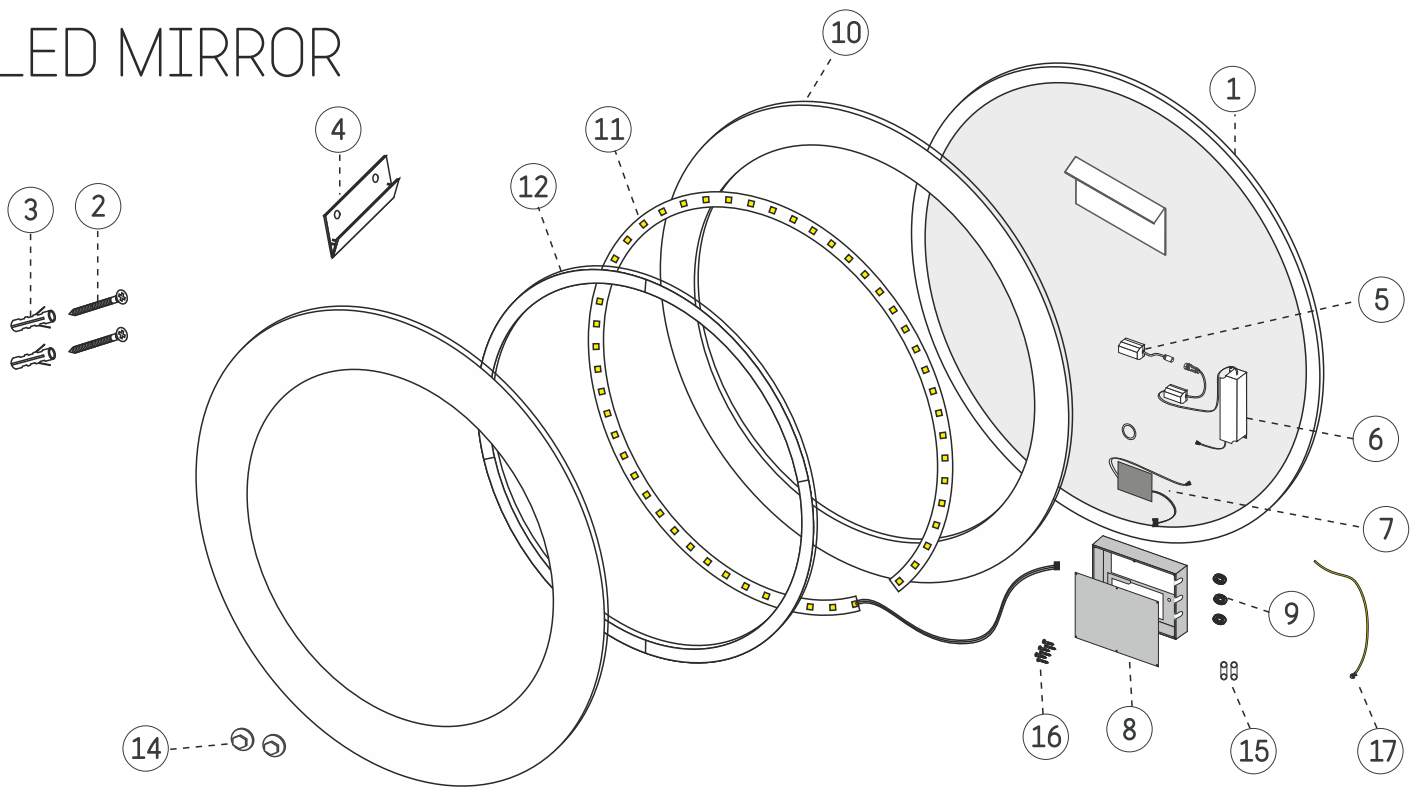


Ø100 cm

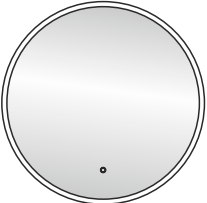
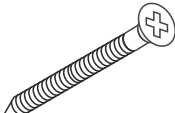

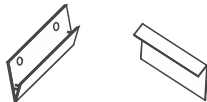
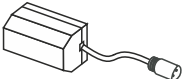
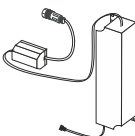
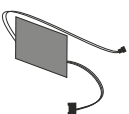
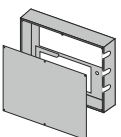

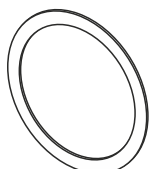
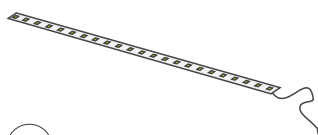
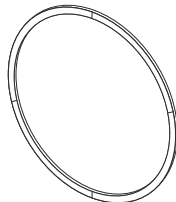
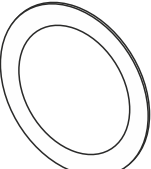



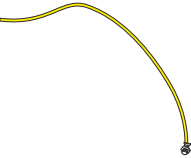


Ø80 cm

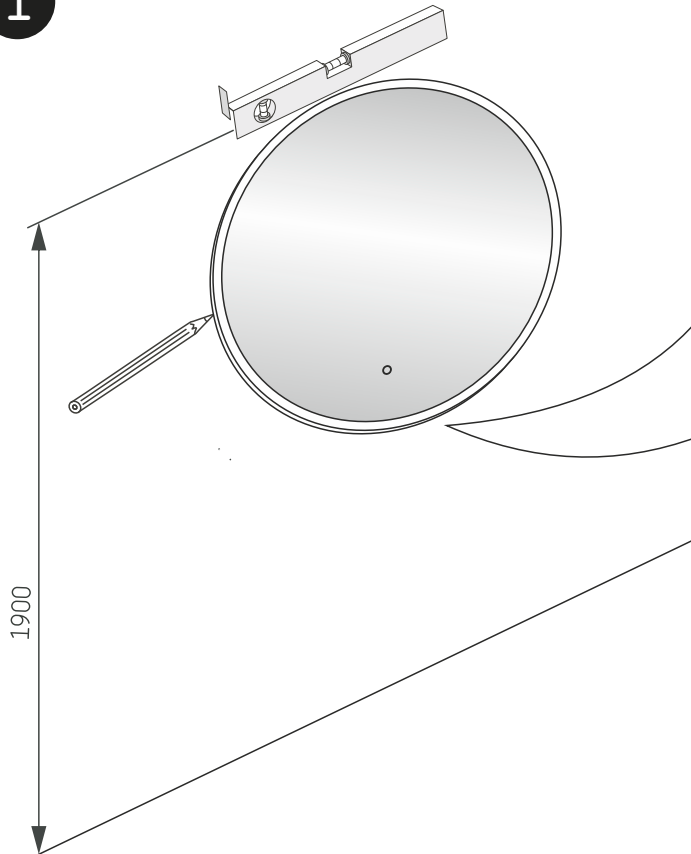
LED MIRROR



Delar / Dele / Deler / Osat / Osad / Hlutar / Spareparts / Pièces détachées / Onderdelen / Náhradní díly / Rezervni deli / Rezervni dijelovi

 <p>1</p>	 <p>2 (Ø5x38mm)</p>	 <p>3 (Ø8x37mm)</p>	 <p>4</p>
 <p>5</p>	 <p>6</p>	 <p>7</p>	 <p>8</p>
 <p>9 3 x</p>	 <p>10</p>	 <p>11</p>	 <p>12</p>
 <p>13</p>	 <p>14 2 x</p>	 <p>15 2 x</p>	 <p>16</p>
 <p>17</p>			

1



S Höjden är uträknad så att avståndet mellan golv och lampens överkant blir 190 cm. Vi rekommenderar att testa vilken höjd det är som passar bäst innan du borrar hål i väggen.

DK Højden er baseret på en afstand af 190 cm mellem gulv og oversiden af lampen. Vi anbefaler at du tester hvilken højde der passer dig bedst, inden du borer hul i væggen.

N Høyden er basert på en avstand på 190 cm mellom gulvet og øvre kant av lampen. Vi anbefaler at du sjekker hvilken høyde som passer deg best før du borer hull i vegg.

FIN Korkeus 190 cm mitataan lattiaista peilin yläreunaan. Suosittelemme tarkistamaan, mille korkeudelle haluat asentaa lampun, ennen kuin poraat reiät seinään.

EST Lambi ülemine serv on põrandast 190 cm kõrgusel. Enne kui te augud seina puurite, soovitame kontrollida, milline kõrgus Teile kõige paremini sobib.

IS Hæðin miðast við 190 cm fjarlægð frá gólfi upp á efri brún lampa. Við mælum með að kannað sé hvaða hæð hentar þér áður en þú borar göt í vegginn.

GB The height is based on a distance of 190 cm between the floor and the upper edge of the lamp. We recommend to check which height fits you the best before you drill holes into the wall.

D Die Höhe basiert auf einer Entfernung von 190 cm zwischen dem Fußboden und dem oberen Rand der Lampe. Wir empfehlen, zu prüfen, welche Höhe am besten für Sie passt, bevor Sie Löcher in die Wand bohren.

F La hauteur est basée sur une distance de 190 cm entre le sol et le haut de la lampe. Nous vous recommandons de vérifier la hauteur qui vous convient le mieux avant de percer votre mur.

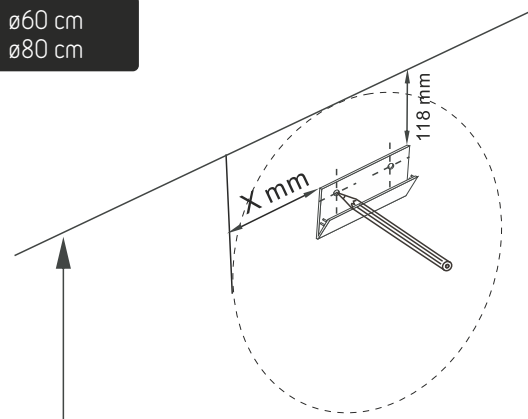
NL Voor het boren van de gaten in de muur is als basis uitgegaan van een hoogte van 190 cm, gemeten vanaf de vloer tot en met de bovenkant van de lamp. Voordat u de gaten gaat boren, adviseren we u om eerst na te gaan op welke hoogte u de spiegel wilt monteren.

CZ Montáž je doporučena na základě vzdálenosti 190 cm od země po horní okraj lampy. Doporučujeme zkontrolovat výšku a případně přizpůsobit vlastním potřebám, podle kterých následně vyvrtejte díry do zdi.

SI Višina temelji na razdalji 190 cm od tal do zgornjega roba svetilke. Preden zavrtate luknje vam priporočamo, da razmislite katera višina vam najbolj ustreza.

HR Visina se zasniva na udaljenosti od 190 cm između poda i gornjeg ruba svjetiljke. Prije bušenja rupa u zid provjerite koja visina Vam najviše odgovara.

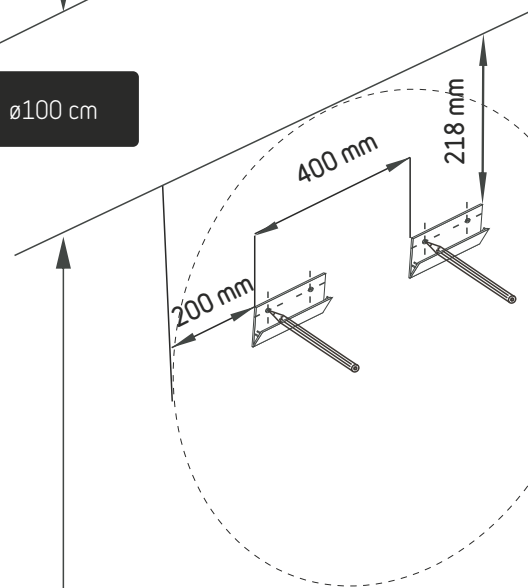
ø60 cm
ø80 cm



1900

X:
ø60 cm 175 mm
ø80 cm 275 mm

ø100 cm

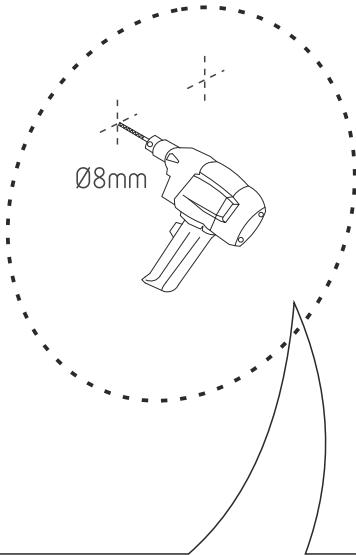


1900

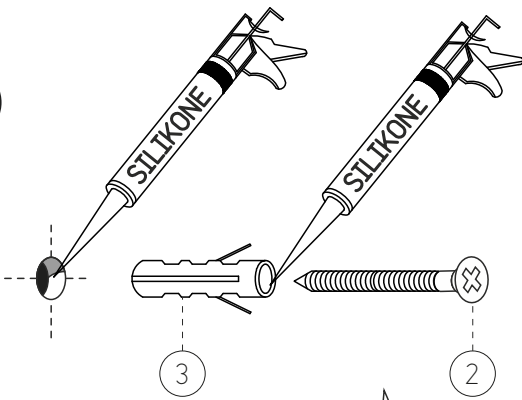
2

a

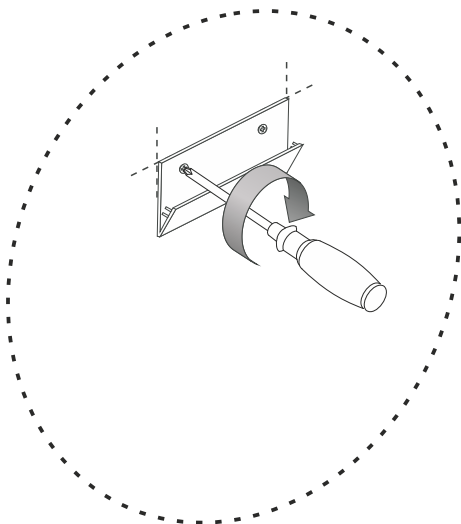
Ø8mm



b



c



S Pluggar som följer med denna möbel är lämpliga endast för tegeleller betongväggar. I falls dina väggar är byggda av annat material, köp speciella pluggar i närmaste gör-det-själv butik. Alla hål borrade i en vägg i badrum måste tätas med silikon. Vi rekommenderar att applicera silikonerna innan pluggar sätts i hål och en gång till när de är installerade. Först sedan bör skruvar skruvas in.

DK De medfølgende rawplugs er kun beregnet til murstens- eller betonvægge. Hvis du har en anden type væg, skal du købe de rawplugs der passer til denne type væg i dit lokale bygge-marked. Alle skruehuller der bores i væggen i et badeværelse, skal forsegles med silikone. Vi anbefaler at komme silikone i skrue hullet før du sætter rawpluggen i hullet, og derefter silikone ind i rawpluggen inden du skruer skruen i rawpluggen.

N De vedlagte veggpluggene må kun brukes i mur- eller betongvegger. Hvis du har en annen type vegg, må du selv kjøpe de pluggene som trengs til den typen vegg du har i et byggevarerhus. Alle skruehull du borer i baderomsveggen må forsegles med silikon. Vi anbefaler at du fyller silikon i skruehullet før du setter inn veggpluggen. Deretter fyller du silikon i veggpluggen før du fester skruen i veggpluggen.

FIN Tuotteen mukana toimitetut kiinnitystulpat on tarkoitettu ainoastaan tiili- tai betoniseiniin. Jos sinulla on toisentyyppinen seinä, sinun tulisi ostaa siihen sopivat kiinnitystulpat rautakauppialtaasi. Kaikki kylpyhuoneeseen poraamasi ruuviaukot tulisi tiivistää silikonilla. Suosittelemme laittamaan silikonin ruuviaukkoon ennen kiinnitystulpan asentamista. Laita silikonin myös kiinnitystulppaan ennen ruuvien ruuvaamista.

EST Lisatud pistikupesad on mõeldud kasutamiseks ainult tellis- või betoonseintes. Kui Teil on teist tüüpi sein, peaksite ostma seinakontaktid, mis on seda tüüpi sente jaoks saadaval kohalikus tööstuskaupade kaupluses. Kõik kruviaugud, mis Te puurite vannitoa seinä, tuleb tihendada silikooniga. Me soovime panna silikooni kruviaukudesse enne seinakontakti paigaldamist. Siis pange silikooni pistikupesale enne kui selle kruviga seinale kinnitate.

IS Skrúftapparnir eru aðeins ætlaðir í hláðna eða steypa veggi. Ef um er að ræða annars konar vegg skal kaupa skrúftappa fyrir þá gerð af veggjum í næstu DIY-verslun. Þetta skal öll skrúfugöt, sem boruð eru í vegginn á baðherberginu, með silíkonu. Við mælum með að látið sé silíkon í skrúfugatið áður en tappinn er láttinn í gatið. Síðan læturðu silíkon í skrúftappann áður en þú festir skrúfunu í tappann.

GB The wall plugs included are only to be used in brick- or concrete walls. If you have another type of wall you should buy the wall plugs required for that type of walls in your local DIY-store. All screw holes you drill in the wall in a bathroom should be sealed with silicone. We recommend that you put silicone into the screw hole before you insert the wall plug. Then you put silicone into the wall plug before you fix the screw into the wall plug.

D Die mitgelieferten Dübel sind ausschließlich für Ziegel- oder Betonwände geeignet. Falls Ihre Wände aus anderen Materialien bestehen, sollten Sie in einem Baumarkt die entsprechenden Dübel kaufen. Alle in die Badezimmerwände gebohrten Löcher müssen mit Silikon versiegelt werden. Wir empfehlen, erst Silikon in die Schraublöcher zu spritzen, bevor Sie die Dübel in die Löcher schieben. Anschließend spritzen Sie Silikon in die in die Löcher geschobenen Dübel und drehen dann die Schrauben ein.

F Les chevilles incluses ne conviennent que pour des murs en brique ou en béton. Si vous avez un autre type de mur, vous devez acheter les chevilles requises pour ce type de mur dans votre magasin de bricolage. Tous les trous de vis percés dans les murs de la salle de bain doivent être protégés avec du silicone. Nous vous recommandons de mettre du silicone dans le trou de vis avant d'y insérer la cheville. Mettez ensuite le silicone dans la cheville avant d'y insérer la vis.

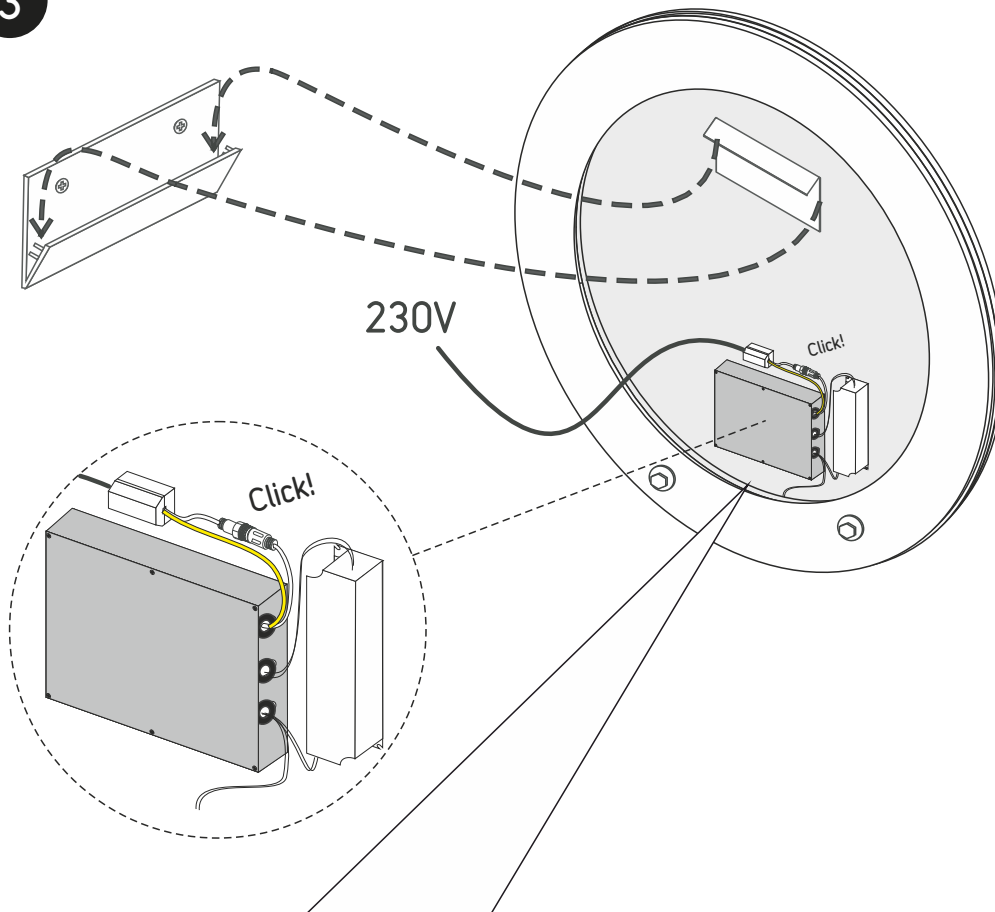
NL De bijgeleverde pluggen dient u alleen te gebruiken voor bakstenenof betonnen muren. Indien u een ander soort muur hebt, dient u daarvoor de juiste pluggen aan te schaffen. We adviseren dat u in alle geboorde gaten in de muur van de badkamer siliconenkit aanbrengt. Vul eerst het geboorde gat in de muur op met siliconenkit, duw de plug in het gat. En vul dan de plug met siliconenkit voordat u de schroef in de plug draait.

GZ Hmoždinky dodávané spolu s kabinou jsou určeny pouze do cihlových nebo betonových zdí. Pokud máte jiný typ stěny, měli byste použít ty hmoždinky, které jsou určeny pro typ zdi, který máte doma. Všechny díry pro šroubky, které vyvrtáte, by měly být utěsněny silikonem. Doporučujeme instalovat trochu silikonu do vyvrtané díry dříve než vložíte hmoždinky, poté instalujte silikon také do samotné hmoždinky.

SI Priloženi vložki so primerni izključno za betonske ali opečnate stene. Če so vaše stene narejene iz drugih materialov, potem v gradbeni trgovini kupite ustrezne vložke. Vse luknje, ki jih boste izvrtali v kopalnici, je potrebno zatesniti s silikonom. Priporočamo vam, da najprej nanesete silikon, preden v luknjo potisnete vložek. Nato silikon nanesite še v odprtino vložka preden privijete vijak.

HR Tiple, koje su uključene u dostavu, smiju se koristiti samo za ciglene i betonske zidove. Ako imate neki drugi tip zida, kupite odgovarajuće tiple za taj tip zida u Vašoj lokalnoj željezariji. Sve rupe probušene u zidu kupaoalice zabrtvite silikonom. Prije stavljanja tiple ispunite rupe silikonom. Ispunite tiplu silikonom prije nego što zavijete vijak.

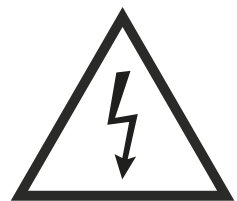
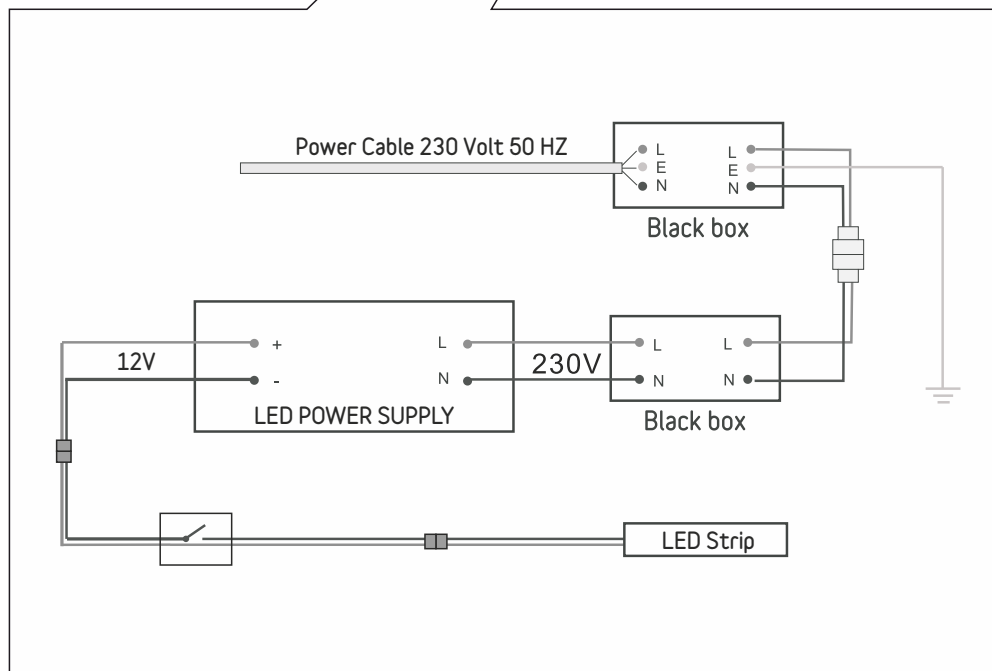
3



SIZE LIGHT 60x60 cm
1xLED Strip-10.1W Max
2496Lm Max,
3000K/6000K
VOLTAGE TOTAL 230V - 50Hz
10.1W

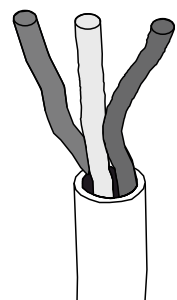
SIZE LIGHT 80x80 cm
1xLED Strip-13.8W Max
3510Lm Max,
3000K/6000K
VOLTAGE TOTAL 230V - 50Hz
13.8W

SIZE LIGHT 100x100 cm
1xLED Strip-15.9W Max
4446Lm Max,
3000K/6000K
VOLTAGE TOTAL 230V - 50Hz
15.9W



	YELLOW	
BLUE	GUL	BROWN
BLÅ	KELTAINEN	BRUN
SININEN	RUMEN	RUSKEA
MODRA	ŽUT	RJAV
PLAVA		SMEĐ

	EARTH	
NEUTRAL	⊥	PHASE
-		+



- S** OBS! Skall installeras av en behörig elektriker.
- DK** OBS! Skal tisluttes af autoriseret elektriker.
- N** MERK: Må kun installeres av en autorisert elektriker.
- FIN** HUOMIO: Asennuksen saa suorittaa vain valtuutettu sähköasentaja.
- EST** MÄRKUS: Lubatud paigaldada ainult volitatud elektrikul.
- IS** ATHS: Uppsetning skal aðeins framkvæmd af rafvirkja með full réttindi.
- GB** NOTE: To be installed by authorized electrician only.
- D** HINWEIS: Darf nur von einem zugelassenen Elektriker installiert werden.
- F** REMARQUE: Installation par un électricien agréé uniquement
- NL** OPMERKING: Mag alleen worden geïnstalleerd door een geautoriseerde electricien.
- CZ** UPOZORNĚNÍ: Nutno instalovat pouze odborným elektrikářem
- SI** POZOR! Inštalacijo naj izvrši le pooblaščen električar!
- HR** NAPOMENA: Samo stručna osoba smije instalirati proizvod.

LED MIRROR

S

Grattis till din nya ljusspeglen med inbyggd rörelsesensor. Här har du några tips om hur man handskas med spegeln på rätt sätt.

Allmänt

Du kommer att öka livslängden på dina badrumsmöbler och speglar genom att se till att ha en god ventilation i ditt badrum. Ett bra ventilationssystem kommer att avlägsna fukt och väta efter bad och dusch.

Viktigt

Låt inte vatten rinna direkt på spegeln. Spegeln har ett bra skydd mot fukt men bör ändå inte utsättas för direkt vattenstänk. Tänk t.ex. på att använda en tät duschlösning istället för duschdraperi. Placera inte spegeln i direkt närhet av dusch eller badkar. Installera spegeln minst 60 cm från dusch eller badkar.

Installation

Alla skruvfästningar skall ske i massiv konstruktion, t.ex. betong, i reglar eller särskild konstruktionsdetalj. Skruvfästning får inte göras enbart i golv-, eller väggskiva. Skruvar för vägg- eller golvfästen samt genomföringar för vatten och avlopp skall tätas mot väggens eller golvets tätskikt. Fogmassa för tätning skall fästa mot underlaget och vara vattenbeständigt, mögelresistent och åldersbeständigt. Denna produkt är anpassad till branschregler Säker Vatteninstallation. Leverantören garanterar produktens funktion om branschreglerna och monteringsanvisningen följs.

Rengöring av spegeln

Använd inte aggressiva rengöringsmedel eller grova slipande tvättsvampar under rengöringen. Det kan repa och skada ytan. Håll spegeln torr och ren och fri från fett och rengöringsmedel. Skurpulver eller andra preparat som innehåller slipmedel är inte bra. På alla våra speglar har vi använt spegelkantstötning för att hindra spegelns foliekant att komma i kontakt med fukt, men rent allmänt trivs inte speglar i fuktiga miljöer. En god ventilation som beskrivs ovan förlänger speglarnas livslängd. Viktigast efter rengöring av speglarna är att torka av överflödigt vatten och rengöringsmedel från spegelns kanter med en torr trasa. (Särskilt nederkanten) eftersom aggressiva alkoholer efter en tid kan börja lossa på kanttätningen och spegelns folie kan börja angripas av rost.

Tillykke med dit nye lyspejl med indbygget bevægelsessensor. Her har du nogle gode råd om hvordan man installerer og vedligeholder spejlet bedst muligt.

DK

Generelt

Du forlænger levetiden på dine badrumsmøbler og spejle ved at sikre du har en god ventilation i badeværelset. Et godt ventilationssystem reducerer fugt efter bad og brusning.

Vigtigt

Sprøjt ikke vand direkte på spejlet. Spejlet er godt beskyttet imod fugt, men bør ikke udsættes for direkte vandstænk. Overvej f.eks. at montere en fast bruseskærmsløsning istedet for et bruseforhæng. Placer ikke spejlet umiddelbart ved siden af bruser eller badekar og ikke mindre end 60cm fra bruser eller badekar.

Installation

De medfølgende rawplugs og skruer er kun beregnet til murstens- eller betonvægge. Hvis du har en anden type væg, skal du købe de rawplugs og skruer der passer til denne type væg. Skruer til væg eller gulv, beslag, rawplugs eller bøsninger for vand og afløb skal forsegles til væggen med bestandigt og vandtæt silikone. Det er vigtigt at du følger disse vejledninger for at følge branchens regler og leverandøren garantere kun kvalitet og garanti hvis monterings vejledning og disse brancheregler bliver fuldt.

Rengøring af spejlet

Brug ikke aggressive rengøringsmidler eller grove slibende rengøringssvampe under rengøringen. Det kan ridse og skade overfladen på spejlet. Hold spejlet tørt og rent og rent og fri fra fedt og rengøringsmidler. På alle vores spejle har vi forseglet kanten, for at forhindre at spejlfoliet kommer i kontakt med fugt og begynder at ruste. Generelt trives spejle ikke i fugtige miljøer og en god ventilation som beskrevet ovenfor forlænger levetiden af dit spejl. Det er vigtigt at du holder kanten af spejlet tør og at du efter rengøring tørrer det overskydende vand og eventuel spejlrens af spejlets kanter, især i bunden af spejlet, fordi aggressive rengøringsmidler, vand eller alkohol efter et stykke tid kan begynde at opløse forseglingen og spejlets folie kan begynde at ruste.

LED MIRROR

N

Gratulerer med ditt nye speil med LED-lys og innebygget bevegelsessensor. Her kommer noen gode råd om hvordan du monterer og vedlikeholder speilet på en best mulig måte.

Generelt:

Du forlenger levetiden på baderomsmøbler og speil hvis du har god ventilasjon på badet. Et godt ventilasjonssystem reduserer fuktigheten etter at du har tatt et bad eller en dusj.

Viktig:

Ikke sprut vann direkte på speilet. Speilet er godt beskyttet mot fuktighet, men bør ikke utsettes for direkte vannsprut. Vurder f.eks. om du skal montere faste dusjvegger i stedet for et dusjforheng. Ikke plasser speilet rett ved siden av en dusj eller et badekar. Det bør være minst 60 cm avstand mellom speilet og dusjen eller badekaret.

Montering:

De vedlagte veggpluggene må kun brukes i mur- eller betongvegger. Hvis du har en annen type vegg, må du selv kjøpe de pluggene som trengs til den typen vegg du har i et byggevarerhus. Alle skruehull du borer i baderomsveggen må forsegles med silikon. Det er viktig at du følger de norske reglene og forskriftene som gjelder for baderomsinstallasjoner, og leverandøren tar ikke ansvar dersom regelverket ikke har blitt fulgt.

Rengjøring av speilet:

Ikke bruk vaskemidler, svamper eller kluter som er grove eller polerende når du rengjør speilet. Dette kan ripe eller skade overflaten på speilet. Hold speilet tørt, rent og fritt for fett, olje og vaskemidler. På alle våre speil har vi forseglet kanten for å hindre at speilfolien kommer i kontakt med fuktighet og begynner å ruste. Generelt sett er ikke speil spesielt godt egnet for fuktige forhold, så god ventilasjon – som beskrevet ovenfor – vil forlenge levetiden på speilet. Det er viktig at kantene på speilet holdes tørre og at du etter rengjøring fjerner eventuelle rester av vaskemidler fra kantene på speilet, spesielt nederst. Vaskemidler, vann og alkohol kan etter en tid begynne å løse opp kantforseglingen, og speilfolien kan da begynne å ruste.

Onnittelemme sinua uuden liiketunnistimilla varustetun LED-valaisinpeilin ostamisesta. Tästä löydät ohjeen peilin parhaaseen mahdolliseen asentamiseen ja ylläpitämiseen.

FIN

Yleisohje:

Pidennät kylpyhuonekalusteiden sekä peilien käyttöikä turvaamalla kylpyhuoneeseen hyvän ilmanvaihdon. Hyvä tuuletus alentaa ilman kosteutta kylpemisen tai suihkun ottamisen jälkeen.

Tärkeätä:

Älä suihkuta vettä suoraan peiliin. Peili on suojeltu hyvin kosteudelta, mutta sitä ei tulisi altistaa suoralle vesiroiskeelle. Harkitse esimerkiksi suihkuovien asentamista suihkuverhon sijaan. Älä sijoita peiliä suihkun tai kylpyammeen välittömään läheisyyteen, niiden väliin tulisi jättää vähintään 60 cm.

Asennus:

Tuotteen mukana toimitetut kiinnitystulpat on tarkoitettu ainoastaan tiili- tai betoniseiniin. Jos sinulla on toisentyypinen seinä, sinun tulisi ostaa siihen sopivat kiinnitystulpat rautakauppiaaltaasi. Kaikki kylpyhuoneeseen poraamasi ruuviaukot tulisi tiivistää silikonilla. On tärkeätä, että noudatat oman maasi kylpyhuone-asennuksia koskevia sääntöjä ja rajoituksia, tavarantoimittaja ei ota vastuuta, jos näitä sääntöjä ja rajoituksia ei asennuksen yhteydessä noudateta.

Peilin puhdistaminen:

Vältä aggressiivisia tai kiillottavia pesuaineita sekä karheita tai kiillottavia pesusieniä puhdistessa peiliä. Tämä voi naarmuttaa tai vaurioittaa peilin pintaa. Pidä peili kuivana sekä puhtaana rasvalta, öljyltä ja pesuaineilta. Kaikissa peileissämme ovat tiivistetyt reunat, jotta peilin kalvo ei tule kosketukseen kosteuden kanssa, se aiheuttaisi ruostumista. Peilit eivät yleensäkaan siedä kosteata ympäristöä hyvin, joten hyvä tuuletus, kuten ylläkin on mainittu, pidentää peilisi elinikää. On tärkeätä, että pidät peilin reunat kuivana ja että poistat puhdistamisen jälkeen kaikki mahdolliset pesuaineen jäänteet, varsinkin alareunasta. Pesuaineet, vesi tai alkoholi voi jonkun ajan päästä alkaa liuottaa reunatiivistettä ja peilin kalvo voi alkaa ruostua.

LED MIRROR

EST

Õnnitleme, et soetasite endale uue sisseehitatud liikumisanduriga LED valgustiga peegli. Siinkohal mõned head nõuanded, kuidas peeglit kõige paremini paigaldada ja hooldada.

Üldine

Te pikendate oma vannitoamööbli ja peeglite eluiga, kui kindlustate vannitoas hea ventilatsiooni. Hea ventilatsioonüsteem vähendab niiskust pärast vannis või duši all käimist.

Tähtis

Ärge pihustage vett otse peegli peale. Peegel on niiskuse eest hästi kaitstud, aga talle ei tohi otse vett peale pritsida.

Paigaldamine

Lisatud pistikupesad on mõeldud kasutamiseks ainult tellis- või betoonseintes. Kui Teil on teist tüüpi sein, peaksite ostma seinakontaktid, mis on seda tüüpi sente jaoks saadaval kohalikus tööstuskaupade kaupluses. Kõik kruviaugud, mis Te puurite vannitoa seina, tuleb tihendada silikooniga. Tähtis on järgida oma riigi reegleid ja määrusi, mis puudutavad töid vannitoas - tarnija ei vastuta selle eest, kui reeglitest ja määrustest pole kinni peetud.

Peegli puhastamine

Ärge kasutage puhastamisel agressiivseid või poleerivaid puhastusvahendeid ega ka karedaid või poleerivaid käsnaid. See võib kriimustada või vigastada peegli pinda. Hoidke peegel kuiva, puhta ning rasva-, õli- ja pesuainevabana. Kõigil meie peeglitel on tihendatud serv, et vältida peegli fooliumi kokkupuudet niiskusega, mis võib põhjustada roostetamist. Üldiselt ei sobi peeglid hästi niiskettesse keskkondadesse, nii et ülalkirjeldatud hea ventilatsioon pikendab teie peegli eluiga. Tähtis on hoida peegli servad kuivad ja pärast puhastamist eemaldage pesuaine jäägid peegli servadest, eriti aluse pealt. Pesuained, vesi või alkohol võivad mõna aja möödudes hakata lahustama serva tihendusmaterjali ja peegli foolium hakkab roostetama.

Til hamingju með nýja LED-lýsta spegilinn með innbyggða hreyfiskynjarann. Hér koma nokkur góð ráð um hvernig eigi að setja upp og viðhalda speglinum sem best.

IS

Almennt:

Þú lengir líftíma baðinnréttingarinnar og spegla ef þú tryggir góða loftræstingu í baðherberginu. Gott loftræstikerfi lækkar rakastig eftir að þú hefur farið í bað eða sturtu.

Mikilvægt:

Ekki sprauta vatni beint á spegilinn. Spegillinn er vel varinn gegn raka en ekki ætti að láta skvettast beint á hann. Athugaðu fx til að setja upp fæsta sturtuklefa í stað sturtuhengis. Ekki setja spegilinn upp rétt hjá sturtunni eða baðkerinu. Það ættu að vera a.m.k. 60 sm fjarlægð milli spegilsins og sturtunnar eða baðkersins.

Uppsetning:

Skrúftapparnir eru aðeins ætlaðir í hlaðna eða steypa vegg. Ef um er að ræða annars konar vegg skal kaupa skrúftappa fyrir þá gerð af veggjum í næstu DIY-verslun. Þetta skal öll skrúfugöt, sem boruð eru í vegginn á baðherberginu, með sílíkoni. Það er mikilvægt að fara eftir reglum og reglugerðum viðkomandi lands varðandi uppsetningar í baðherbergjum en söluaðili tekur enga ábyrgð á því hvort reglum og reglugerðum hæfi verið fylgt.

Spegilhreinsun:

Ekki skal nota tærandi eða slípandi hreinsiefni eða grófa svampa við hreinsun. Þá getur yfirborð spegilsins rispast eða skemmst. Haldið speglinum þurrum, hreinum og lausum við feiti, olíu eða hreinsiefni. Á öllum speglum höfum við þétt brúnir til að koma í veg fyrir að spegilþynnan komist í snertingu við raka og fari að ryðga. Almennt talað henta speglar ekki vel í röku umhverfi. Því lengir góð loftræsting líftíma spegilsins eins og lýst er hér að ofan. Mikilvægt er að brúnir spegilsins séu þurrar og að eftir hreinsun séu hreinsiefni fjarlægð af brúnum spegilsins, einkum neðst. Hreinsiefni, vatn eða alkóhól geta með tímanum farið að leysa upp þéttiefnið og spegilþynnan farið að ryðga.

LED MIRROR

GB

Congratulations with your new LED light mirror with build-in movement sensor. Here you have some good advise how to install and maintain the mirror in the best possible way.

Generally:

You prolong the lifespan of your bathroom furniture and mirrors if you secure a good ventilation in the bathroom. A good ventilation system reduces humidity after you have taken a bath or a shower.

Important:

Do not spray water directly on the mirror. The mirror is well protected against humidity, but should not be exposed to direct water splashes. Consider fx to install a fixed shower enclosures instead of a shower curtain. Do not place the mirror immediately next to a shower or bathtub, there should be at least 60cm distance between your mirror and the shower or bathtub.

Installation:

The wall plugs included are only to be used in brick- or concrete walls. If you have another type of wall you should buy the wall plugs required for that type of walls in your local DIY-store. All screw holes you drill in the wall in a bathroom should be sealed with silicone. It is important that You follow the rules and regulations of your country regarding installations in bathrooms, and the supplier takes no responsibility if the rules and regulations has not been followed.

Cleaning of the mirror:

Do not use aggressive or polishing cleaning detergents or rough or polishing sponges during cleaning. This can scratch or damage the surface on the mirror. Keep the mirror dry, clean and free from grease, oil and detergents. On all our mirrors we have sealed the edge to prevent the mirror foil to get in contact with humidity so it starts to rust. Generally are mirrors not well suited for humid environments, so a good ventilation as described here above, will prolong the lifespan of your mirror. It is important that you keep the edges of the mirror dry and that you remove eventual detergents after cleaning from the edges of the mirror, especially in the bottom. Detergents, water or alcohol can after some time start to dissolve the edge sealer and the mirror foil can start to rust.

Herzlichen Glückwunsch zu Ihrem neuen LED-beleuchteten Spiegel mit integriertem Bewegungsmelder. Hier sind einige gute Tipps, wie Sie den Spiegel optimal montieren und pflegen.

D

Allgemeine Hinweise:

Sie verlängern die Lebensdauer Ihrer Badezimmermöbel und Spiegel, indem Sie für eine gute Belüftung des Badezimmers sorgen. Ein gutes Belüftungssystem verringert nach einem Bad oder einer Dusche die Luftfeuchtigkeit.

Wichtig:

Besprühen Sie den Spiegel nicht direkt mit Wasser. Der Spiegel ist gut gegen Luftfeuchtigkeit geschützt, aber sollte keiner direkten Spritzwassereinwirkung ausgesetzt werden. Ziehen Sie z.B. die Montage einer festen Duschabdeckung anstelle eines Duschvorhangs in Betracht. Platzieren Sie den Spiegel nicht in unmittelbarer Nähe einer Dusche oder Badewanne. Es sollte ein Abstand von mindestens 60 cm zwischen Ihrem Spiegel und der Dusche oder Wanne gegeben sein.

Montage:

Die mit dieser Dusche ausgelieferten Dübel sind ausschließlich für Ziegel- oder Betonwände geeignet. Falls Ihre Wände aus anderen Materialien bestehen, sollten Sie in einem Baumarkt die entsprechenden Dübel kaufen. Alle in die Badezimmerwände gebohrten Löcher müssen mit Silikon versiegelt werden. Es ist wichtig, dass Sie die Vorschriften Ihres Landes zu Installationen in Badezimmern befolgen, und der Anbieter übernimmt keinerlei Verantwortung, falls diese Vorschriften nicht befolgt wurden.

Reinigung des Spiegels:

Verwenden Sie bei der Reinigung keine aggressiven Reinigungsmittel oder Polituren oder Schwämme mit rauer Oberfläche bzw. Polierschwämme. Diese können die Spiegeloberfläche zerkratzen oder beschädigen. Halten Sie den Spiegel trocken, sauber und frei von Fetten, Ölen und Reinigungsmitteln. Wir haben bei all unseren Spiegeln die Ränder versiegelt, um zu verhindern, dass die Spiegelfolie mit Feuchtigkeit in Berührung gerät und anfängt, zu rosten. Spiegel sind generell nicht gut für feuchte Umgebungen geeignet; daher verlängert eine gute Belüftung wie oben beschrieben die Lebensspanne Ihres Spiegels. Es ist wichtig, dass Sie die Ränder des Spiegels trocken halten und eventuelle Reinigungsmittelrückstände nach der Reinigung des Spiegels entfernen, insbesondere an der Unterseite. Reinigungsmittel, Wasser oder Alkohol können nach einer gewissen Zeit anfangen, die Randversiegelung aufzulösen, und die Spiegelfolie kann dann rosten.

LED MIRROR

F

Bonne chance avec votre nouveau mobilier de salle de bain ! Vous trouverez ci-après des conseils et des indications qui vous permettront d'installer et de prendre soin correctement de vos nouveaux meubles.

Important

Faites en sorte d'éviter les éclaboussures d'eau directement sur les parties en bois de vos meubles. Le mobilier de salle de bain est résistant à l'humidité mais ne doit quand même pas être exposé directement aux éclaboussures d'eau pendant les bains, ni aux gouttes s'écoulant des robinets, tuyaux ou évacuations d'eau. Par exemple, vous pouvez utiliser un pare-douche étanche plutôt qu'un rideau de douche. Ne positionnez pas les meubles à proximité directe d'une douche ou d'une baignoire. Installez-les à au moins 60 cm de la douche ou de la baignoire. Vous prolongerez la durée de vie de votre mobilier de salle de bain si la pièce est équipée d'un bon système de ventilation qui élimine l'humidité et la vapeur après le bain.

Installation

Si un meuble doit être accroché à un mur en bois ou en plâtre, renforcez le mur concerné car certains meubles sont très lourds. Les chevilles et vis fournies ne conviennent que pour des murs en brique ou en béton. Si vous avez un autre type de mur, vous pouvez acheter les chevilles et vis qui conviennent pour ce type de mur. Les vis pour les murs ou les sols, les supports, les chevilles ou les brosses pour l'eau et les évacuations doivent être fixés au mur avec du joint de silicone résistant et étanche. Il est important que vous respectiez ces recommandations pour être conforme aux réglementations applicables dans le secteur; le fournisseur ne garantira la qualité et ne fera jouer la garantie que si les consignes de montage et lesdites réglementations applicables dans le secteur ont été respectées.

Nettoyage des miroirs

Nous avons protégé les bords de tous nos miroirs pour éviter que leur pellicule de protection ne soit touchée par l'humidité et ne s'abîme. En règle générale, les miroirs résistent mal dans les environnements humides, mais une bonne ventilation, comme décrit ci-dessus, prolongera la durée de vie de votre miroir. Il est important que les bords du miroir restent secs et d'éliminer l'excès d'eau et de produit lave-vitre après le nettoyage, en particulier sur le bas du miroir, car les produits de nettoyage agressifs, l'eau et l'alcool peuvent finir par dissoudre le mastic et la pellicule de protection du miroir pourrait commencer à s'abîmer.

We wensen u veel plezier van uw nieuwe badkamer meubelset. Hieronder staan enkele tips en richtlijnen over de juiste installatie en het onderhoud van uw nieuw meubilair.

NL

Belangrijk

Laat geen water spatten op het houten gedeelte van het meubilair. De meubelset is welliswaar vochtbestendig, maar direct contact met water moet zoveel mogelijk vermeden worden. Zorg ervoor dat kranen, waterleidingen en afvoer goed zijn aangesloten zodat er geen lekkages plaats kunnen vinden. Plaats het badkamermeubel niet te dicht bij een bad of douche. We adviseren een afstand van minimaal 60 cm. Indien u een douche hebt, is het verstandig een waterdicht douchescherm te gebruiken in plaats van een douchegordijn.

Zorg ervoor dat de badkamer over een goed ventilatie systeem beschikt. Door een goede afvoer van vocht en stoom verhoogt u de levensduur van uw meubelset.

Installatie

Als u de meubelset aan een houten- of gips wand wilt monteren, moet de muur worden versterkt want het meubilair kan te zwaar zijn. De meegeleverde pluggen en schroeven dient u alleen te gebruiken als u de meubelset gaat bevestigen aan een bakstenen- of betonnen muur. Indien u een ander soort muur hebt, dient u daarvoor de geschikte pluggen en schroeven aan te schaffen. Schroeven, pluggen, waterleidingen en afvoeren die bevestigd worden in muur of vloer, moeten altijd afgedicht worden met duurzame waterdichte siliconenkit. Het is belangrijk om deze richtlijnen te volgen en te voldoen aan de industrie regels. De leverancier zal alleen garant staan voor de kwaliteit, en het handhaven van de garantie als de montage richtlijnen en de industrie regels zijn nageleefd.

Schoonmaken van spiegels

De randen van al onze spiegels zijn voorzien van een folie om ervoor te zorgen dat de spiegel niet in contact kan komen met vocht wat roestvlekjes kan veroorzaken. Normaal gesproken hebben spiegels geen lange levensduur in een vochtige omgeving. Een goede ventilatie, zoals al eerder beschreven is, is essentieel voor een lange levensduur van de spiegel. Het is belangrijk om de randen van de spiegel goed droog te houden. Vergeet ook niet de randen goed droog te maken na het schoonmaken van de spiegel met een glasreiniger. Vooral aan de onderkant van de spiegel kunnen agressieve reinigingsmiddelen, water of alcohol de folie laag aantasten waardoor de spiegel kan gaan roesten.

LED MIRROR

CZ

Hodně radosti s Vaším novým koupelnovým nábytkem. Zde je pár rad a typů pro správnou instalaci a péči o váš nový nábytek.

Důležité

Zabraňte přímému styku vody s dřevěnými částmi nábytku. Koupelnový nábytek je voděodolný, ale nesmí být vystaven přímému styku s vodou při používání sprchy, vany, nebo kapající vodou z kohoutku, potrubí nebo odtoku/odpadu. Například zvažte použití vodotěsné stěny namísto sprchového závěsu. Neinstalujte nábytek v bezprostřední blízkosti vany/sprchy. Instalujte nábytek minimálně 60 cm od vany/sprchy. Životnost nábytku prodloužíte, pokud máte dobrou ventilaci (odvětrávání vlhkosti a par po koupeli).

Montáž

V případě, že je nábytek montován na dřevěnou stěnu nebo sádkarton, měla by být tato stěna zesílena z důvodu větší váhy nábytku. Hmoždinky dodávané spolu s kabinou jsou určeny pouze do cihlových nebo betonových zdí. Pokud máte jiný typ stěn, měli byste použít ty hmoždinky, které jsou určeny pro typ zdi, který máte doma. Všechny díry pro šroubky, které vyvrtáte, by měli být utěsněny silikonem. Šrouby do stěny, podlahy, konsoly, úchyty, hmoždinky, těsnění přívodu vody a odtok musí být pečlivě utěsněny pomocí voděodolného silikonu.

Je důležité dodržovat tyto pokyny a průmyslové předpisy. Dodavatel zaručuje kvalitu a garanci jen v případě, že byly dodrženy podmínky podle manuálu a průmyslových předpisů.

Čištění zrcadel

Všechny naše zrcadla mají speciální úpravu okrajů, která zabraňuje kontaktu s vlhkostí a oxidací. Zrcadlu nesvědčí vlhké prostředí. Životnost zrcadla prodloužuje kvalitní ventilace/odvětrání. Je důležité udržovat okraje zrcadla suché, vždy osušit od vlhkosti, vodou z čistících prostředků, zejména ve spodní oblasti zrcadla. Nedostatečné osušení zejména čistících prostředků může způsobit narušení ochrany okrajů a pozvolnou oxidaci zrcadla.

Čestitamo vam za nakup ogledala z LED osvetlitvijo in senzorjem gibanja. Za vas smo pripravili nekaj dobrih nasvetov, ki vam bodo pomagali pri montaži.

SI

Splošno:

Če boste poskrbeli za dobro prezračevanje v kopalnici, boste podaljšali življenjsko dobo kopalniškega pohištva in ogledal. Dober prezračevalni sistem bo po tuširanju ali kopanju zmanjšal vlago v kopalnici.

Pomembno:

Ogledala ne poškropite z vodo. Ogledalo ima dobro zaščito pred vlago, vendar ga kljub temu ne izpostavljajte direktnemu škropljenju z vodo. Če imate v kopalnici pršno zaveso razmislite o montaži fiksne pršne stene. Ogledala ne montirajte v neposredno bližino tuš kabine ali kopalne kadi. Pri montaži upoštevajte razdaljo vsaj 60 cm od tuš kabine ali kopalne kadi.

Montaža

Priloženi vložki so primerni izključno za betonske ali opečnate stene. Če so vaše stene narejene iz drugih materialov, potem v gradbeni trgovini kupite ustrezne vložke. Vse luknje, ki jih boste izvrtali v kopalnici, je potrebno zatesniti s silikonem. Pomembno je, da upoštevate navodila za montažo v kopalnicah, ki so veljavna v vaši državi. V primeru da navodila niso bila upoštevana, dobavitelj ne prevzema nikakršne odgovornosti.

Čiščenje ogledala:

Pri čiščenju ne uporabljajte agresivnih čistilnih sredstev, polirnih sredstev ali gob s hrapavo površino oz. polirnih gob. Ta bi lahko popraskala površino ogledala ali jo kako drugače poškodovala. Ogledalo naj bo vedno čisto, suho in brez madežev masti, olj ali čistil. Pri vseh ogledalih smo zatesnili robove, da preprečimo, da prevleka ogledala ne pride v stik z vlago in prične rjaveti. Ogledala na splošno niso primerna za vlažne prostore, zato bo dober prezračevalni sistem, kot je opisan zgoraj, podaljšal življenjsko dobo vašega ogledala. Pomembno je, da so robovi ogledala vedno suhi. Vedno tudi v celoti počistite ostanke čistil, še posebej na spodnji strani. Čistilna sredstva, voda ali alkohol, lahko po nekaj časa uničijo tesnila robov, zato lahko prevleka ogledala prične rjaveti.

LED MIRROR



Čestitamo na kupnji Vašeg novog ogledala sa LED rasvjetom i ugrađenim senzorom pokreta. Ovdje se nalaze korisni savjeti kako instalirati i održavati ogledalo na najbolji način.

Općenito:

Produžit ćete vijek trajanja Vašeg kupaonskog namještaja ako osigurate dobru ventilaciju u kupaonici. Dobar sustav ventilacije smanjuje vlažnost nakon kupanja ili tuširanja.

Važno:

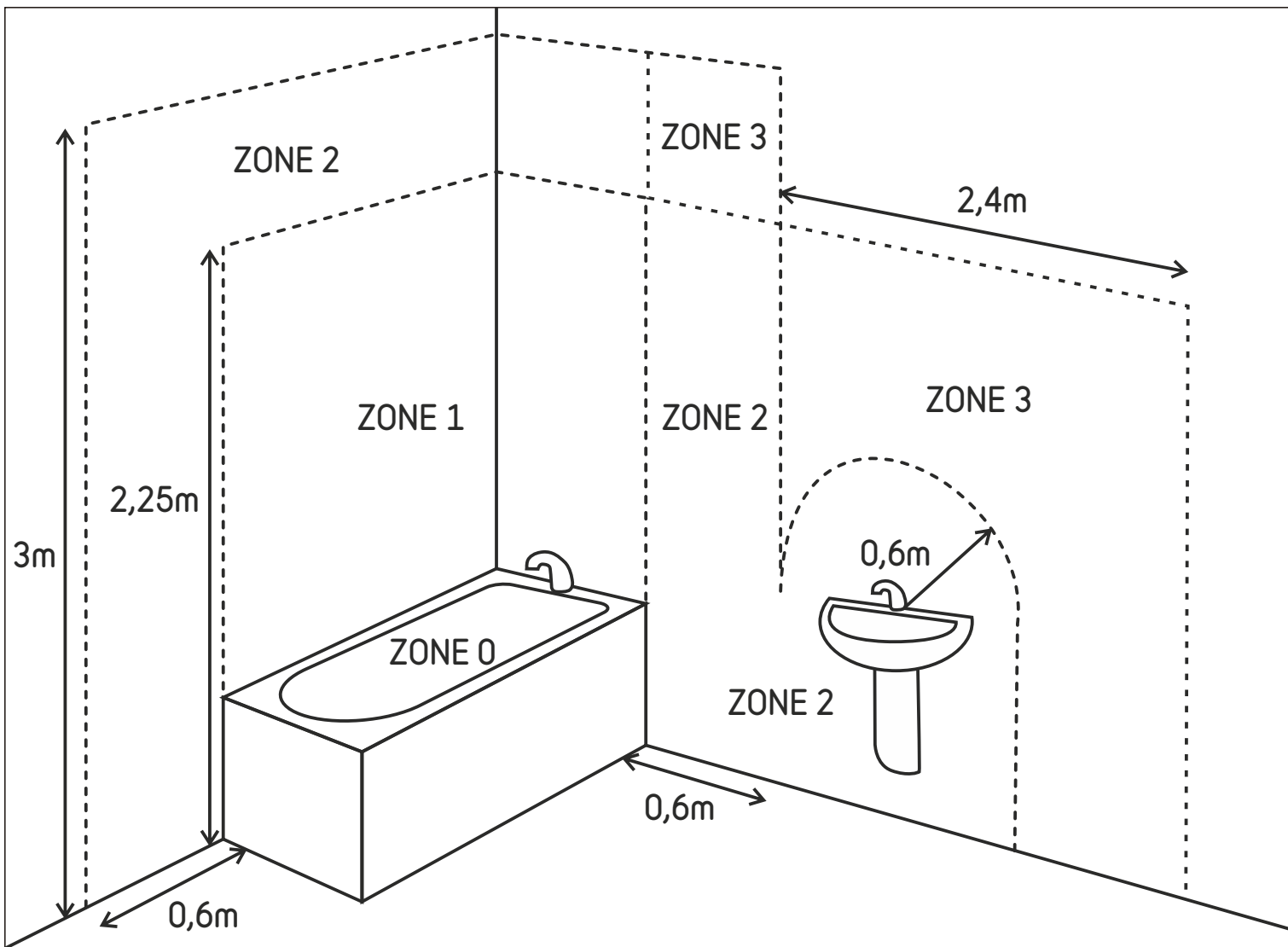
Ne prskajte vodu izravno na ogledalo. Ogledalo je dobro zaštićeno od vlage, ali se ne smije izlagati prskanju vode. Razmislite o instaliranju paravana za tuš umjesto zavjesa za tuš. Ne postavljajte ogledalo u neposrednoj blizini tuša ili kade. Udaljenost između ogledala i kade ili tuša mora iznositi najmanje 60 cm.

Instalacija:

Tiple koje su uključene u dostavu se smiju koristiti samo za ciglene i betonske zidove. Ako imate neki drugi tip zida, kupite odgovarajuće tiple za taj tip zida u Vašoj lokalnoj željezariji. Sve rupe koje su probušene u zidu kupaonice zabrtvite silikonom. Također je važno da poštujuete pravila i propise Vaše zemlje o instalacijama u kupaonici. Proizvođač ne preuzima odgovornost ako se ne pridržavate pravila i propisa.

Čišćenje ogledala:

Ne koristite agresivna sredstva za čišćenje ili sredstva za poliranje i grube spužve ili spužve za poliranje tijekom čišćenja. To može oštetiti površinu ogledala. Ogledalo održavajte čistim, suhim, čistim od masti, ulja i sredstava za čišćenje. Sva naša ogledala imaju zapečaćen rub kako bi spriječili da folija ogledala dođe u dodir s vlagom i počinje hrđati. Ogledala općenito nisu pogodna za vlažan okoliš, stoga će dobra ventilacija, opisana iznad, produžiti vijek trajanja Vašeg ogledala. Važno je da održavate rubove ogledala suhim i da uklonite sredstva za čišćenje sa rubova ogledala, osobito pri dnu. Sredstva za čišćenje, voda i alkohol mogu nakon nekog vremena rastopiti pečat na rubovima i ogledalo će početi hrđati.



Elektricitet i våta utrymmen / Elektricitet i vådrum / Elektrisitet på badet / Sähkö kylpyhuoneessa / Elekter vannitoas
 Raflagnir í baðherbergjum / Electricity in a bathroom / Strom im Bad / L'électricité dans une salle de bain / Electriciteit in de badkamer
 Elektrina v koupelně / Elekrika v kopalnici / Struja u kupaonici

S DK GB D F NL

ZONE 0 - IP 67, max 12 volt
 ZONE 1 - IP 44
 ZONE 2 - IP 44
 ZONE 3 - IP 21

FIN

VYÖHYKE 0 - IP 67, max 12 voltia
 VYÖHYKE 1 - IP 44
 VYÖHYKE 2 - IP 44
 VYÖHYKE 3 - IP 21

IS

SVÆÐI 0 - IP 67, max 12 volt
 SVÆÐI 1 - IP 44
 SVÆÐI 2 - IP 44
 SVÆÐI 3 - IP 21

SI

CONA 0 - IP 67, maks. 12 volt
 CONA 1 - IP 44
 CONA 2 - IP 44
 CONA 3 - IP 21

N

SONE 0 - IP 67, maks 12 volt
 SONE 1 - IP 44
 SONE 2 - IP 44
 SONE 3 - IP 21

EST

TSOON 0 - IP 67, max 12 V
 TSOON 1 - IP 44
 TSOON 2 - IP 44
 TSOON 3 - IP 21

CZ

ZÓNA 0 - IP 67, max 12 V
 ZÓNA 1 - IP 44
 ZÓNA 2 - IP 44
 ZÓNA 3 - IP 21

HR

PODRUČJE 0 - IP 67, maks. 12 V
 PODRUČJE 1 - IP 44
 PODRUČJE 2 - IP 44
 PODRUČJE 3 - IP 21

- S** 230V lysarmaturer eller uttag oavsett IP grad och anslutningslåda får inte monteras i zon 0 och zon 1.
- DK** 230V armaturer eller stik, uanset IP grad og samledåse må ikke monteres i zone 0 og zone 1.
- N** 230V lysarmaturer eller stikkontakter, uavhengig av IP-klasse og kontaktboks, kan ikke monteres i sone 0 eller 1.
- FIN** 230V kiintoaloja tai pistorasioita ei voi asentaa vyöhykkeeseen 0 tai vyöhykkeeseen 1, huolimatta IP asteesta ja liitinsiasta.
- EST** 230V valgusteid või pistikupesid, olenemata IP kaitseklassist ja harukarbitist, ei või paigaldada tsooni 0 või tsooni 1.
- IS** Á svæði 0 eða 1 er hvorki hægt að setja upp 230V ljósastæði né innstungur óháð IP flokki og tengidós.
- GB** 230V light fixtures or sockets, regardless of the IP grade and connector box, can not be installed in zone 0 or zone 1.
- D** 230-V- Leuchten bzw. -Steckdosen dürfen unabhängig von IP-Schutzklasse und Anschluss nicht in Zone 0 oder Zone 1 installiert werden.
- F** Des douilles pour lampes 230 V, quel que soit le niveau de l'IP et le domino de raccordement, ne peuvent être installées dans les zone 0 et 1.
- NL** 230V verlichting of stopcontacten mogen, ongeacht IP klasse en contactdoos, nooit geïnstalleerd worden in zone 0 of zone 1.
- CZ** 230 V světelná armatura nebo zásuvka nesmí být instalována v zóně 0 nebo 1, bez ohledu na stupeň IP a přípojku el.
- SI** 230 V svetilk oziroma vtičnic, neodvisno od tega kateri priključek in vrsto zaščite imajo, ne smete inštalirati v cono 0 ali 1.
- HR** Svjetiljke od 230 V ili utičnice, bez obzira na IP oznaku i razvodnu kutiju, se ne smiju instalirati u područje 0 ili područje 1.