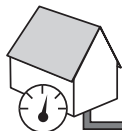
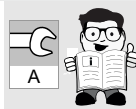


DIN 1988 !

DIN EN 1717 !

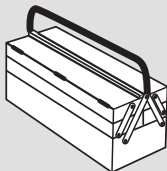
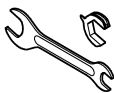
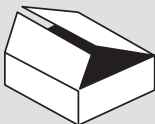
DIN EN 806 !



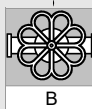
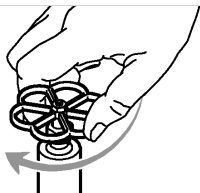
min. 0,5 bar
max. 10 bar
1-5 bar ✓



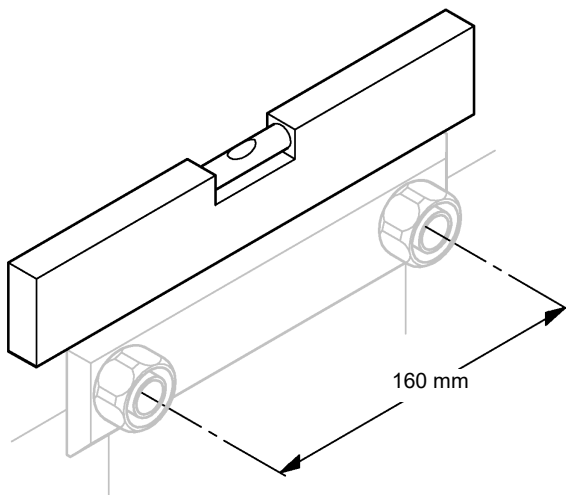
max. 70 °C
60 °C ✓



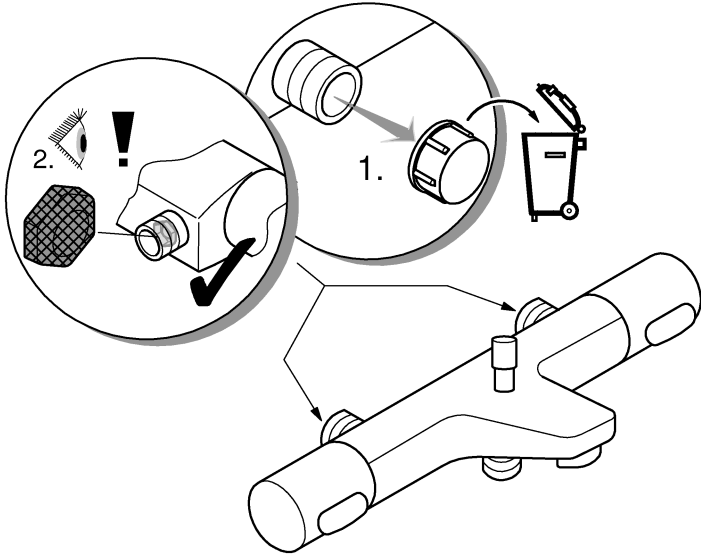
1



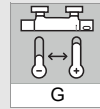
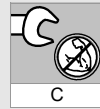
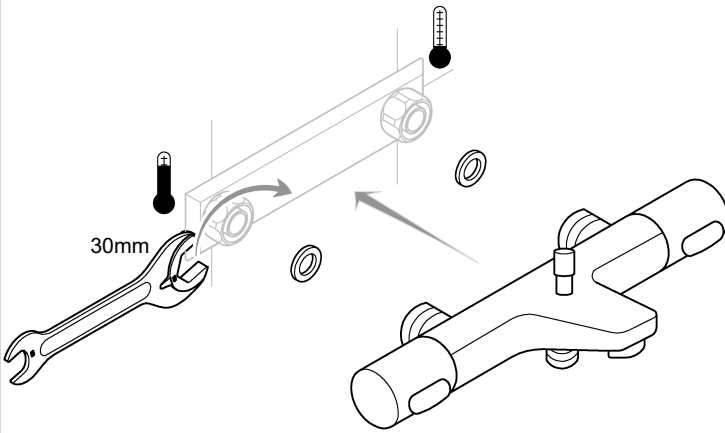
2



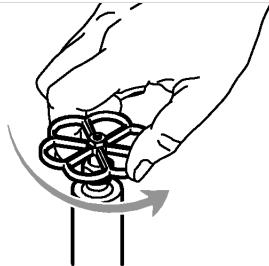
3



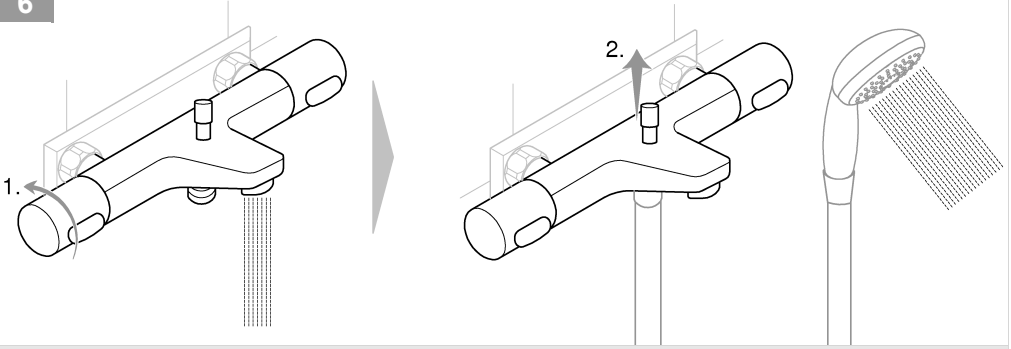
4



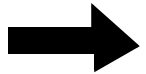
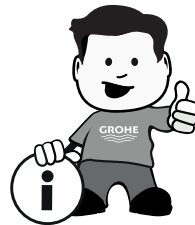
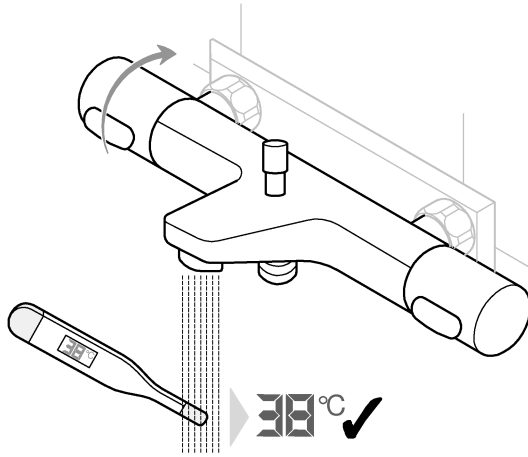
5




6

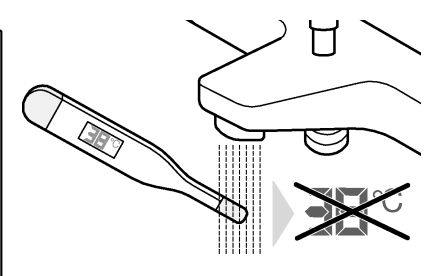
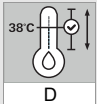




7

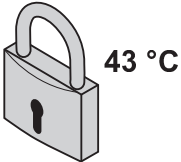
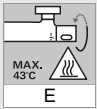

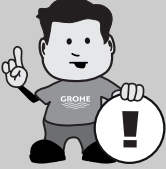




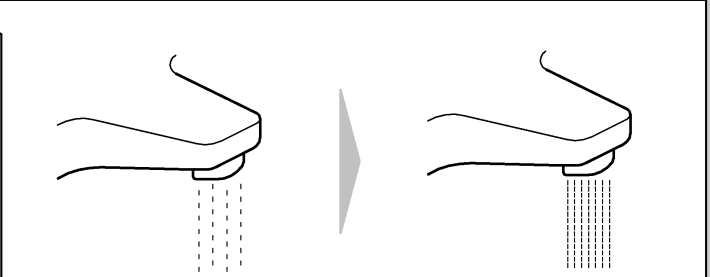
D1 - D5

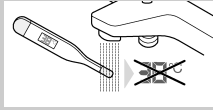





E1 - E5

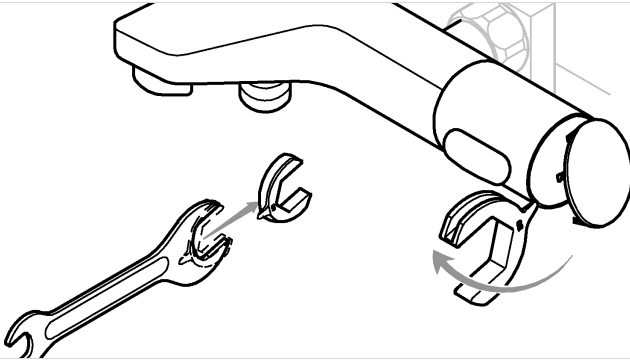





S1 - S6

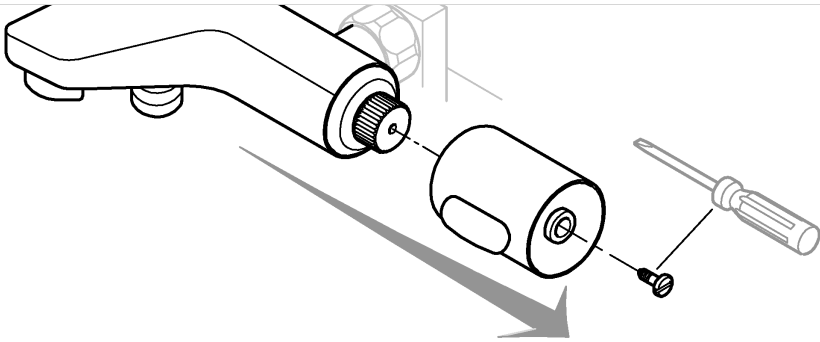




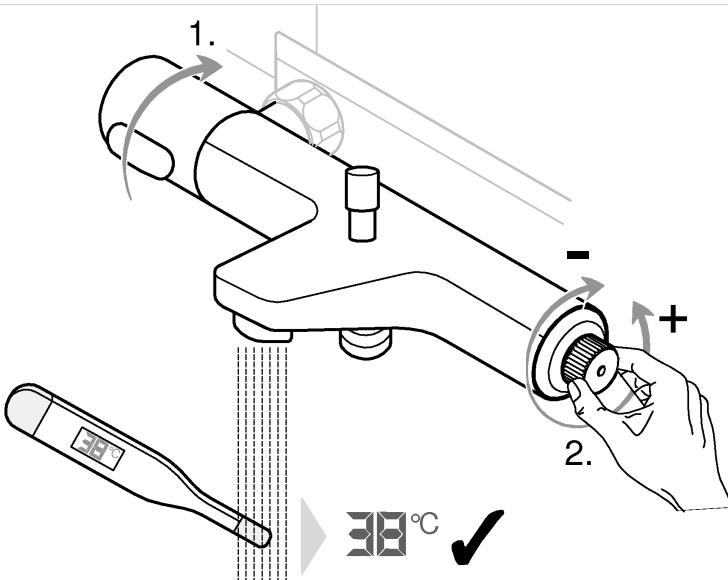
D1



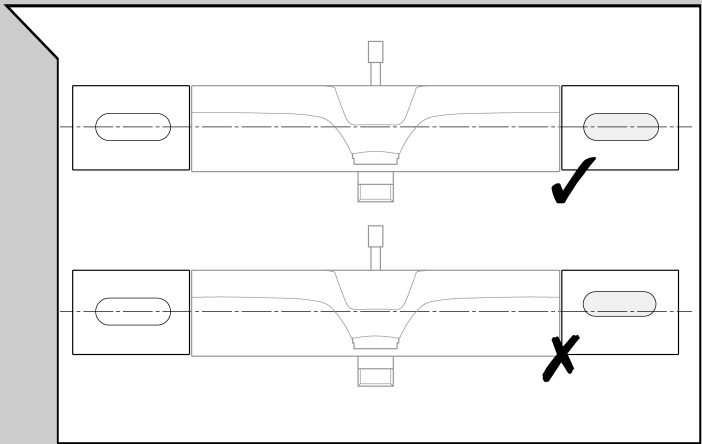
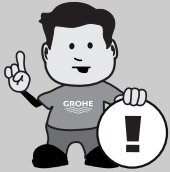
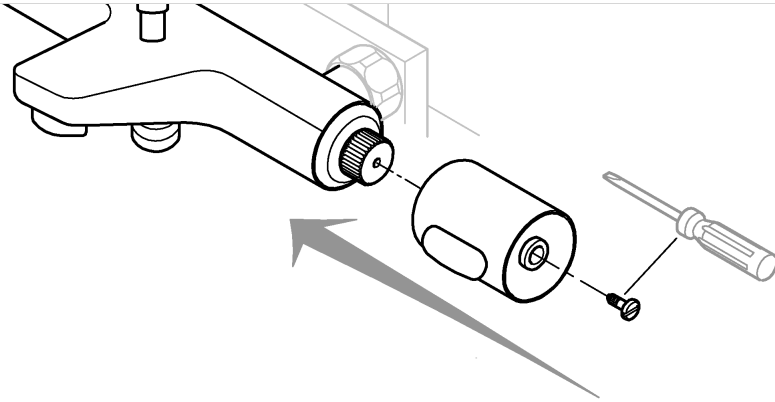
D2



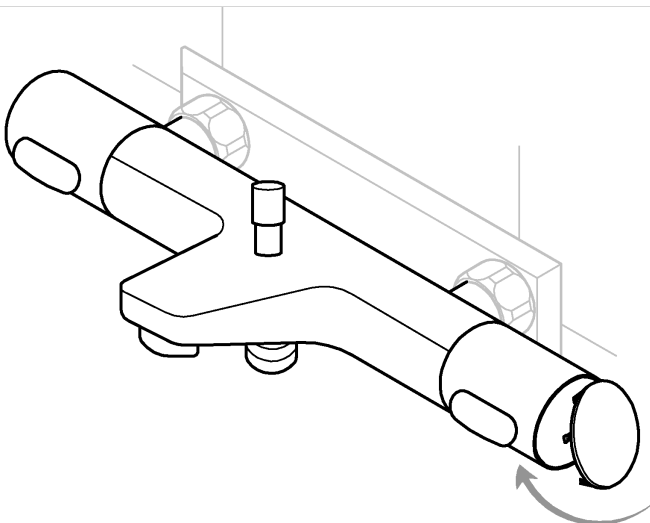
D3



D4

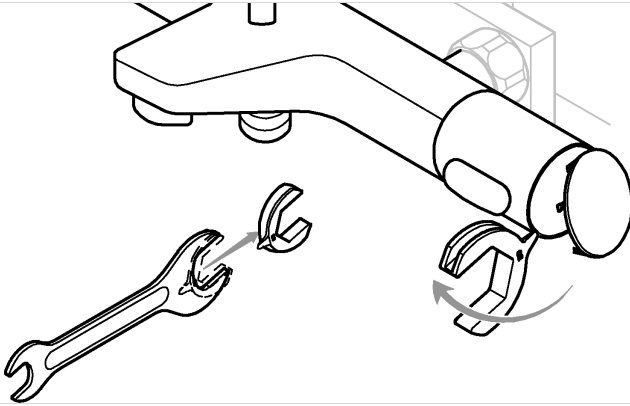


D5

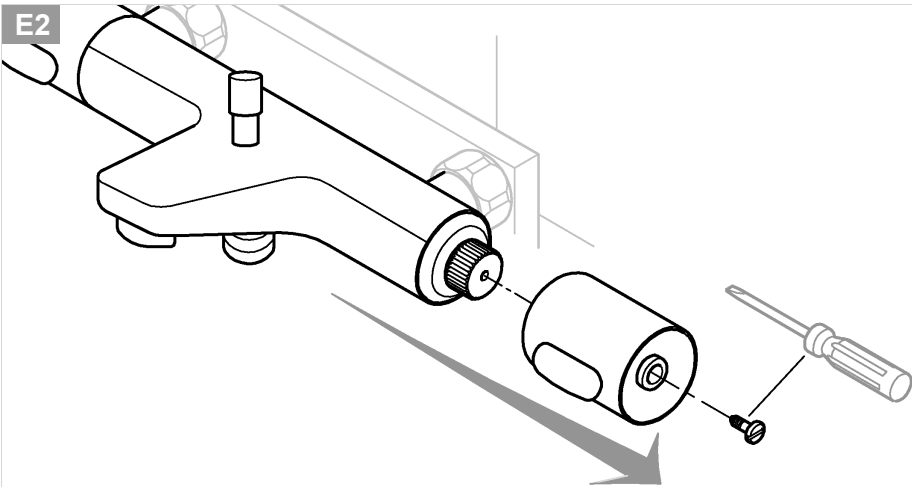




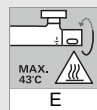
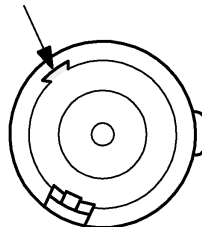
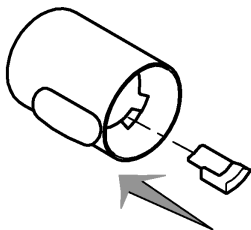
E1



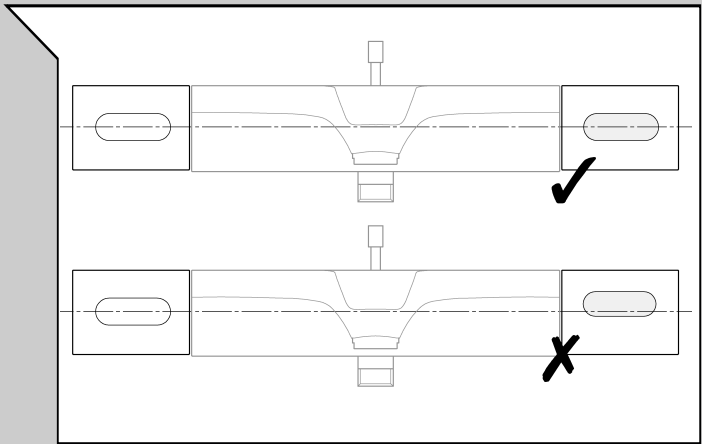
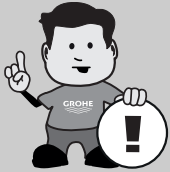
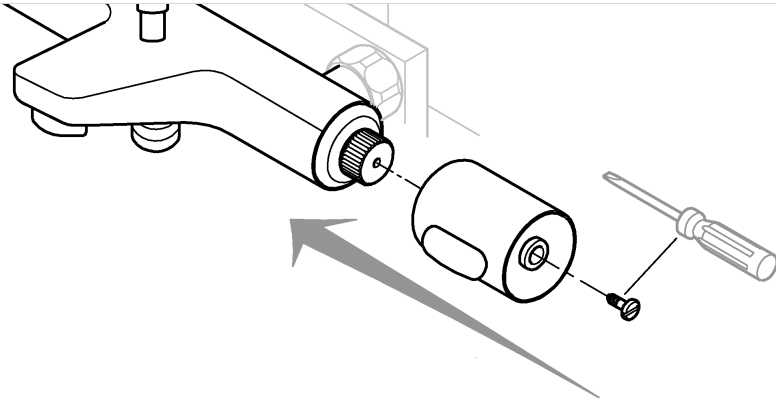
E2



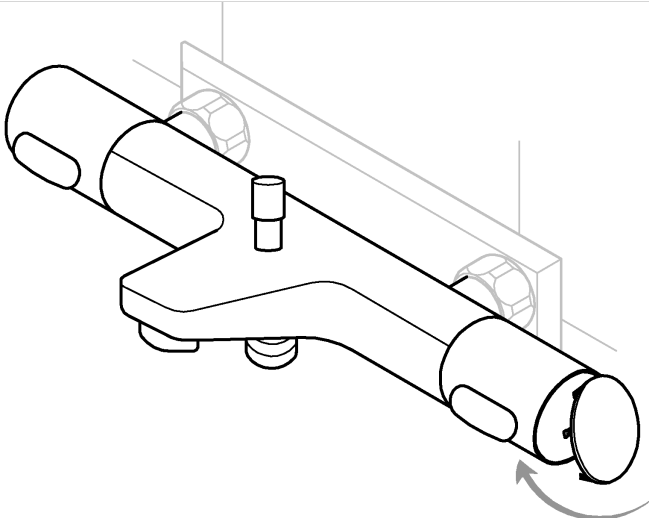
E3



E4

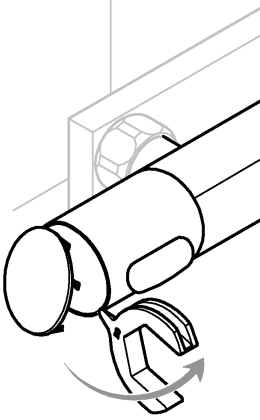


E5

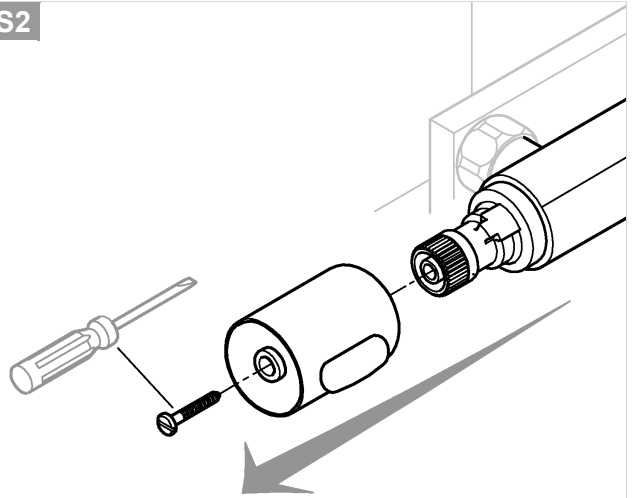




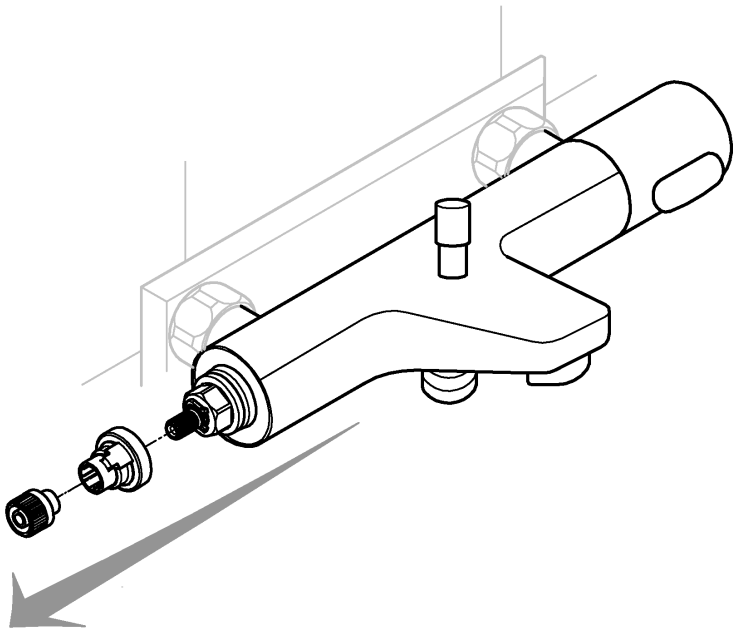
S1



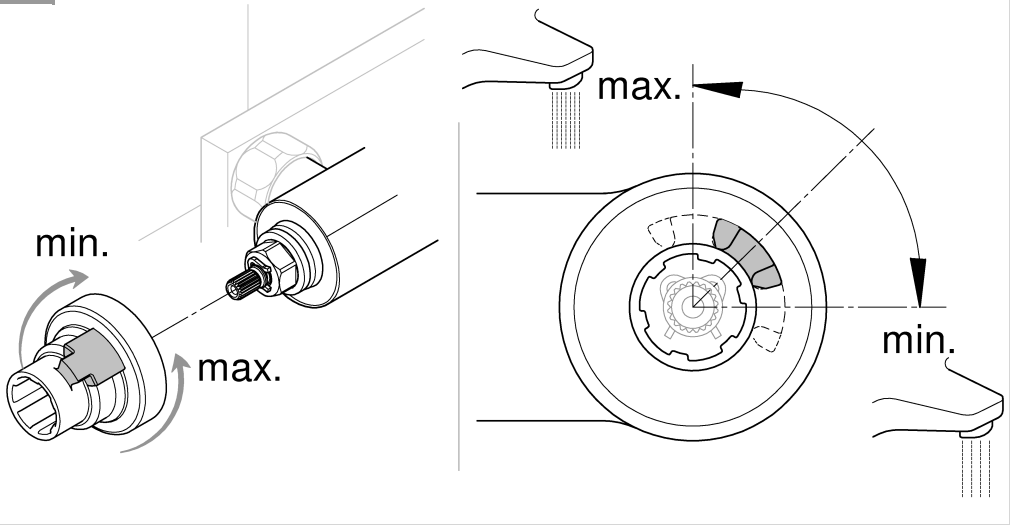
S2



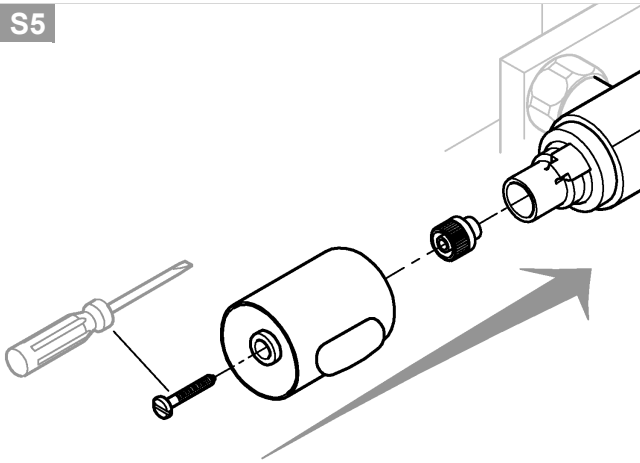
S3



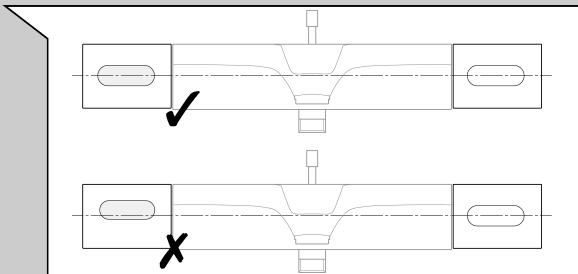
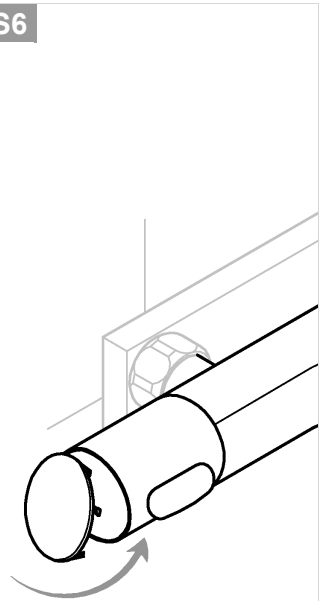
S4



S5



S6





Bruksanvisningen måste läsas noggrant före idrifttagningen och förvaras för framtida referens. Bristande efterlevnad eller felaktig användning fritar tillverkaren från sitt ansvar.



Temperaturbegränsning

Om temperaturbegränsningen ska vara 43 °C, sätt in den medföljande temperaturbegränsaren i temperaturvalshandtaget.

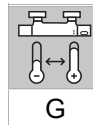


Säkerhetsinformation – Prevention av skällskador

För tappställen med speciellt beaktande av vattentemperaturen (sjukhus, skolor, vård- och äldreboenden) rekommenderas principiell användning av termostater som kan begränsas till 43 °C. En motsvarande temperaturbegränsare medföljer denna produkt. För duschsystem i förskolor och vissa områden av vårdhem rekommenderas generellt att temperaturen inte bör överstiga 38 °C. Här används Grotherm Special-termostater med specialhandtag för underlättad termisk desinfektion och motsvarande säkerhetsbegränsare. Tillämpliga normer (t.ex. EN 806-2) och tekniska föreskrifter för dricksvatten måste följas.



Kontrollera regelbundet att installationen är tät.



Om temperaturanslutningarna är omvända (varmt till höger – kallt till vänster) måste termostatens kompaktpatron bytas ut. Det rekommenderas att detta byte utförs av en fackman.



Innan installationen bör man spola vatten genom ledningen för att avlägsna eventuella rester. På så sätt kan man förhindra skador på produkten.



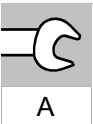
Tekniska data

Säkerhetsspärr 38 °C

Varmvattentemperatur vid försörjningsanslutning min. 2 °C högre än blandvattentemperatur

Minsta flöde = 5 l/min

För att inte överstiga ljudnivån skall en tryckreducerare installeras om vilotrycket överstiger 5 bar.



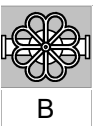
Installationen måste genomföras i enlighet med de lokala bygg- och installationsföreskrifterna. Om du är osäker eller har frågor kan du kontakta GROHE eller en fackman. Säkerhetsanordningen som är monterad i armatyren för att skydda dricksvattenkvaliteten får inte ändras och får endast bytas ut av en fackman.



Användningsområde

Termostatarmatyren är konstruerade för varmvattenförsörjning via tryckbehållare och ger på så sätt högsta temperaturnoggrannhet. Är effekten tillräckligt stor (från 18 kW resp. 250 kcal/min) kan man även använda elvattenvärmare resp. gasvattenvärmare. Man kan inte använda termostater i kombination med trycklösa behållare (öppna varmvattenberedare). Alla termostater är vid leveransen inställda på ett dubbelsidigt flödestryck på 3 bar.

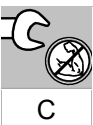
Skulle temperaturskillnader bli följden av speciella installationssituationer ska termostaten justeras så att den passar den lokala situationen (se Justering).



Stäng vattentillförselns huvudkran innan du byter ut armatyren.



Installationen av S-anslutningar kan vara svår. För att undvika oavsiktliga skador på rören rekommenderar vi att låta en fackman utföra arbetet.



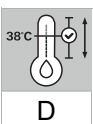
OBS!

Dra inte åt skruvanslutningar med ilagd tätning för hårt, för att förhindra skador.



Vid risk för frost

Töms hussystemet är det viktigt att tömma termostaterna separat, eftersom det finns backflödes spärrar monterade i kallvatten- och varmvattenanslutningen. Ta då bort termostaten från väggen.



Justering av utloppstemperaturen till 38 °C är nödvändig för att säkerställa termostatens säkerhetsrelaterade funktion.