

IZZY PIR

Art.nr: TZI-12/15/18 PIR

E-nr: 75 086 70

INSTALLATIONSANVISNING

TILL ANVÄNDARE

För att använda produkten på rätt sätt, var vänlig läs igenom manualen noggrant, före produkten tas i bruk.

ALLMÄN PRODUKTBESKRIVNING

Slimmad elegant plafond med PIR-sensor och Skymningsrelä, (ej dimbar)

Justerbar effekt och ljusflöde

Valbar ljusfärg

Flera olika uppfästningsmöjligheter: halv-infälld med fjäderbelastade byglar, justerbar håltagning 65-180 mm vid infällnad. Dikt tak. Direkt i takdosa

Säkerhetsvajer för tryggare montering

Kan monteras i tak eller på vägg

PC-kupa och stomme i PMMA

Lifetime: L70B50: 35.000H

Ledningsinföring 3-polig snabbplint

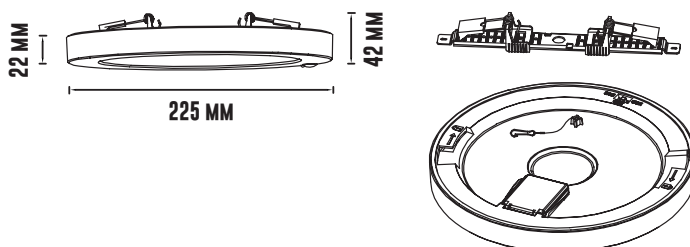
MODELL	TZI-12/15/18 PIR
WATT	12W / 15W / 18W
LJUSFLÖDE LUMEN (LM)	1000LM / 1200LM / 1500LM
MÄRKSPÄNNING	220-240V 50/60HZ
SPRIDNINGSVINKEL	110°
IK-KLASS	IK03
IP-KLASS	IP20



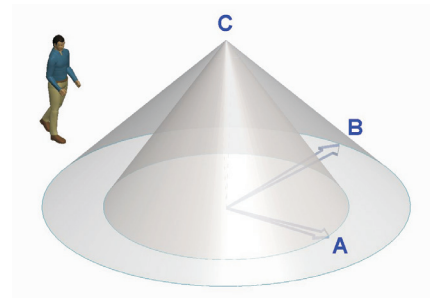
ANVÄNDNINGSMÅTT

Izzy är avsedd för att användas inomhus. IZZY PIR (IP20) Sensorn ger möjlighet att ställa fördröjningstid, dvs. tiden det ska ta från senast upptäckta rörelse till att lampan släcks. Vill man inte att lampan tänds i onödan kan man aktivera skymningsreläet vilket gör att lampan endast tänds om omgivande ljus understiger 60 Lux. Lämplig i korridorer, trapphus mm.

MÅTT



DETEKTERINGSOMRÅDE



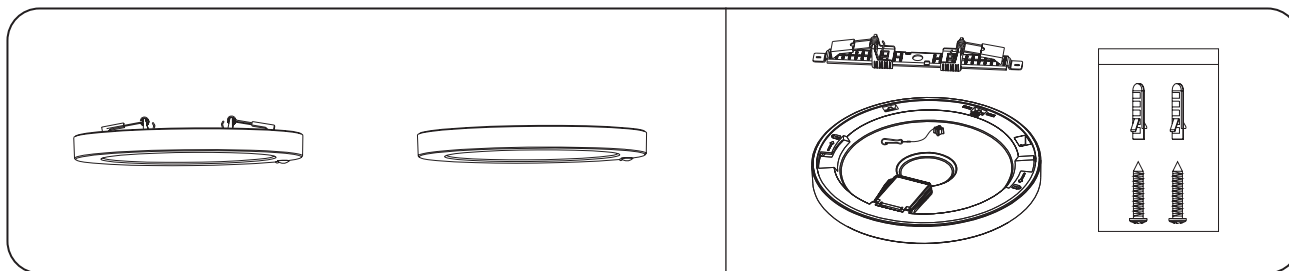
A - DETEKTERINGSOMRÅDE (NIGHT MODE - 5 LUX)	4 M
B - DETEKTERINGSOMRÅDE (DAY MODE - 60 LUX)	6 M
C - INSTALLATIONSHÖJD	3 M



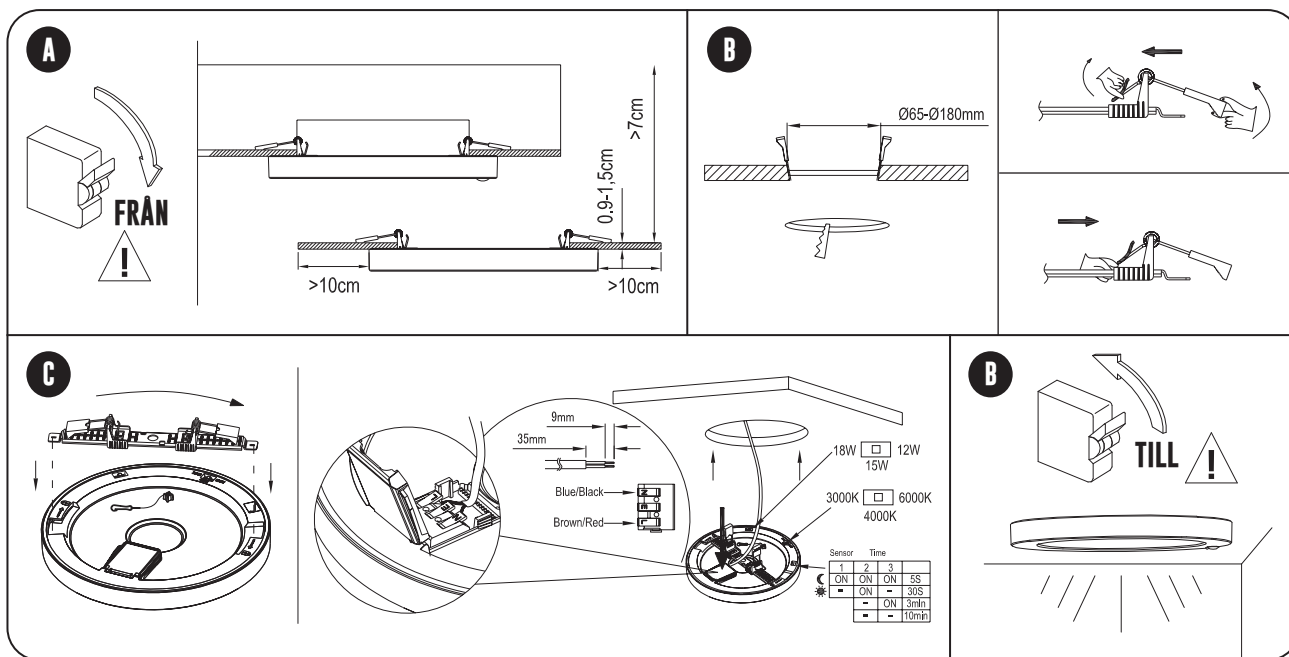
DESIGNLIGHT

SCANDINAVIAN AB

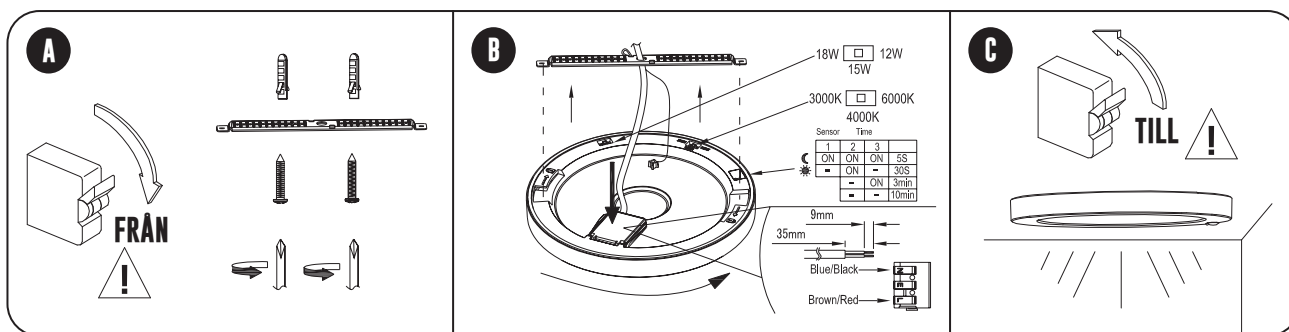
INSTALLATIONSBSKRIVNING



1



2



SÄKERHET:

- 1 Läs igenom hela manualen noggrant före installation.
- 2 Försäkra dig om att spänningen är frånslagen före installation eller underhåll.
- 3 Installation ska utföras av behörig elektriker.
- 4 Ljuskällan är ej utbytbar. Hela armaturen måste bytas när ljuskällan är förbrukad.

FÖRBRUKADE ARMATURER

LED-lampor måste kasseras i enlighet med gällande regler för miljöskydd. Förbrukade armaturer ska lämnas som elektronikskrot till miljö/återvinningscentral där de tas emot utan kostnad. Korrekt retur av uttjänt elektronikutrustning gör det möjligt att bevara värdefulla miljöresurser och undvika negativa effekter på hälsa och miljö, vilket kan hotas av olämplig avfallshantering.

