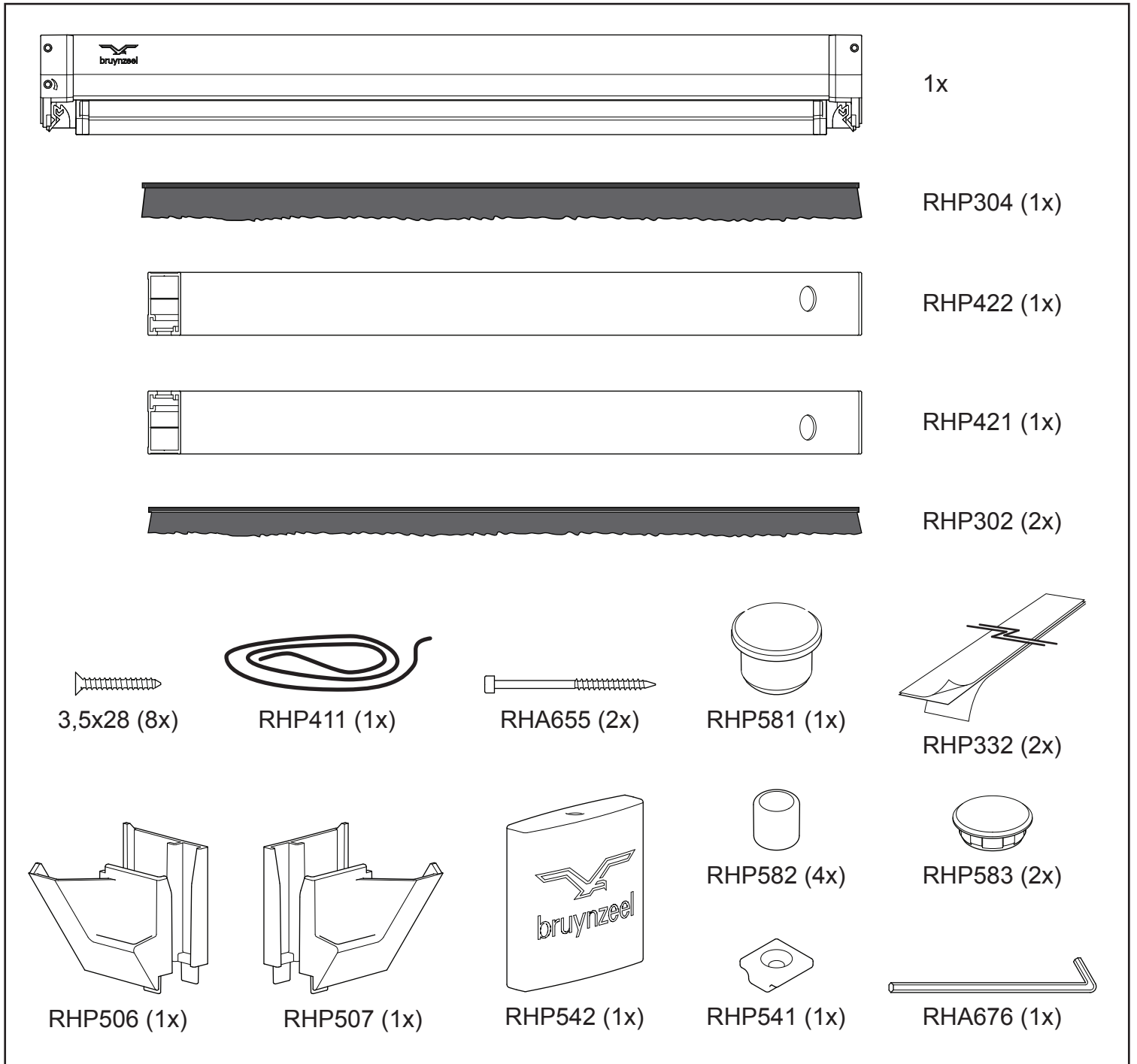
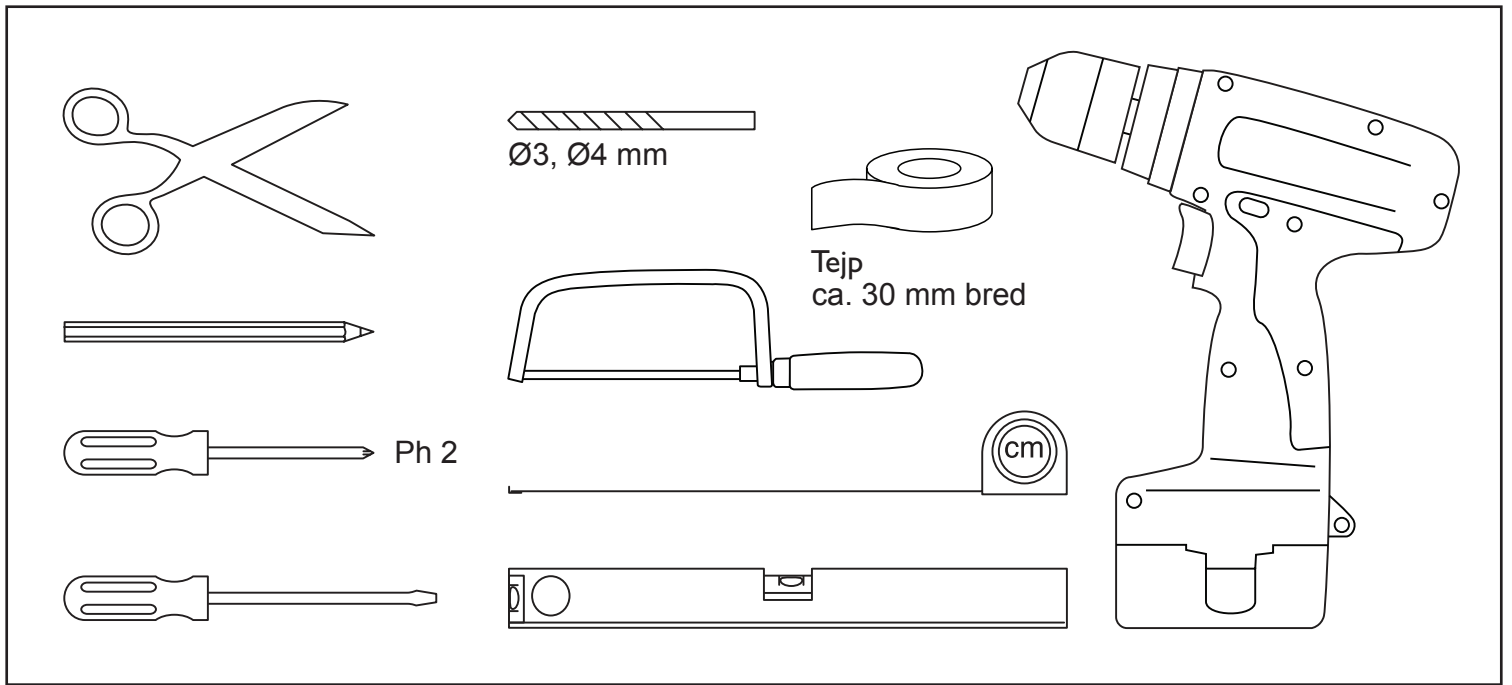




LUNDBERGS

enjoy your home.

INSEKTSGARDIN ROLLO FÖR FÖNSTER



Gör detta först, innan du börjar med monteringen:

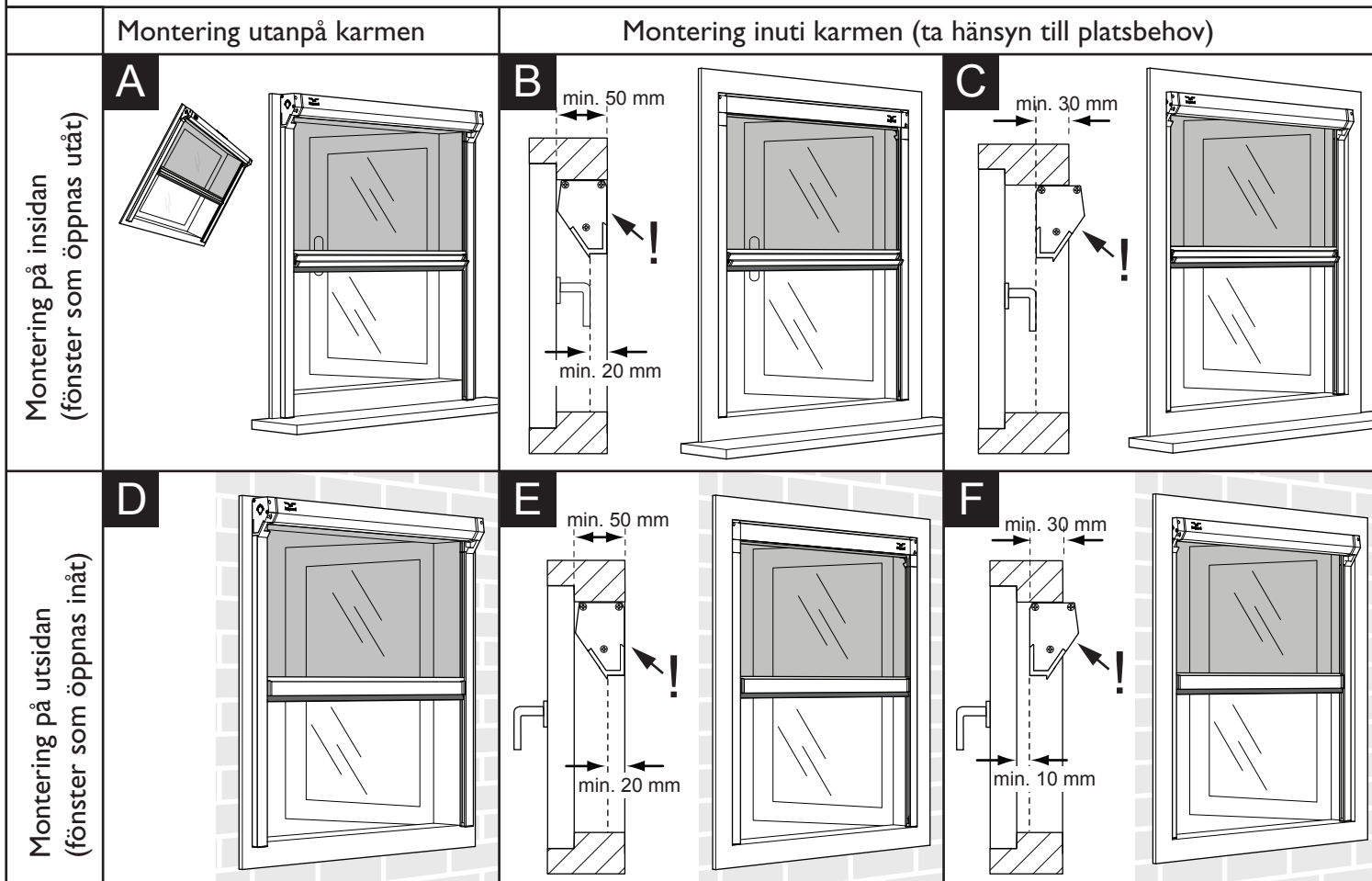
1. Välj det önskade monteringsättet från nedanstående tabell.
2. Mät därefter karmbredden X och insektsgardinen längd L.
3. Bestäm i tabellen vilket steg du ska starta med.
4. Eventuellt kan du beräkna och notera överskjutande längd med Y.

Dina mått:

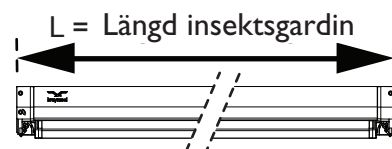
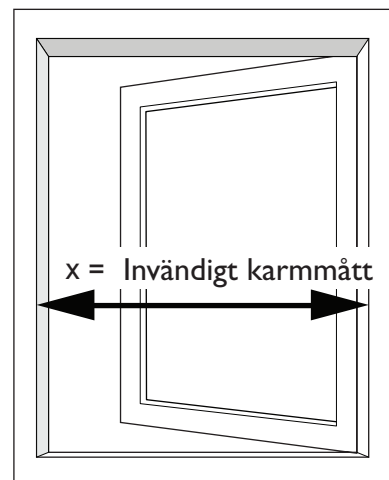
L = ...

x = ...

y = ...

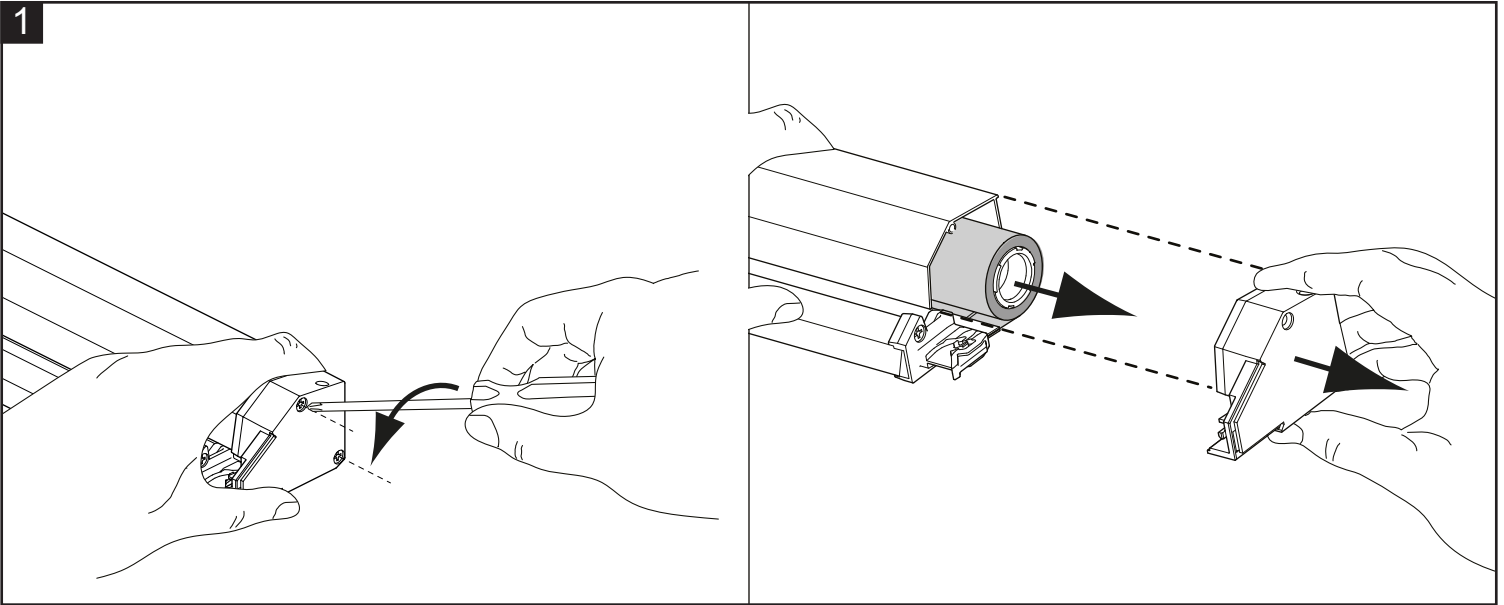


	Insektsgardinens mått	Starta från steg:	Överskjutande längd
A	$L = x + 50 \text{ mm}$	10	Inte aktuellt
	L Större än 'x +50mm'	1	$y = L - x - 50 \text{ mm}$
B	$L = x$	10	Inte aktuellt
	L Större än 'x'	1	$y = L - x$
C	$L = x$	10	Inte aktuellt
	L Större än 'x'	1	$y = L - x$
D	$L = x + 50 \text{ mm}$	10	Inte aktuellt
	L Större än 'x +50mm'	1	$y = L - x - 50 \text{ mm}$
E	$L = x$	10	Inte aktuellt
	L Större än 'x'	1	$y = L - x$
F	$L = x$	10	Inte aktuellt
	L Större än 'x'	1	$y = L - x$

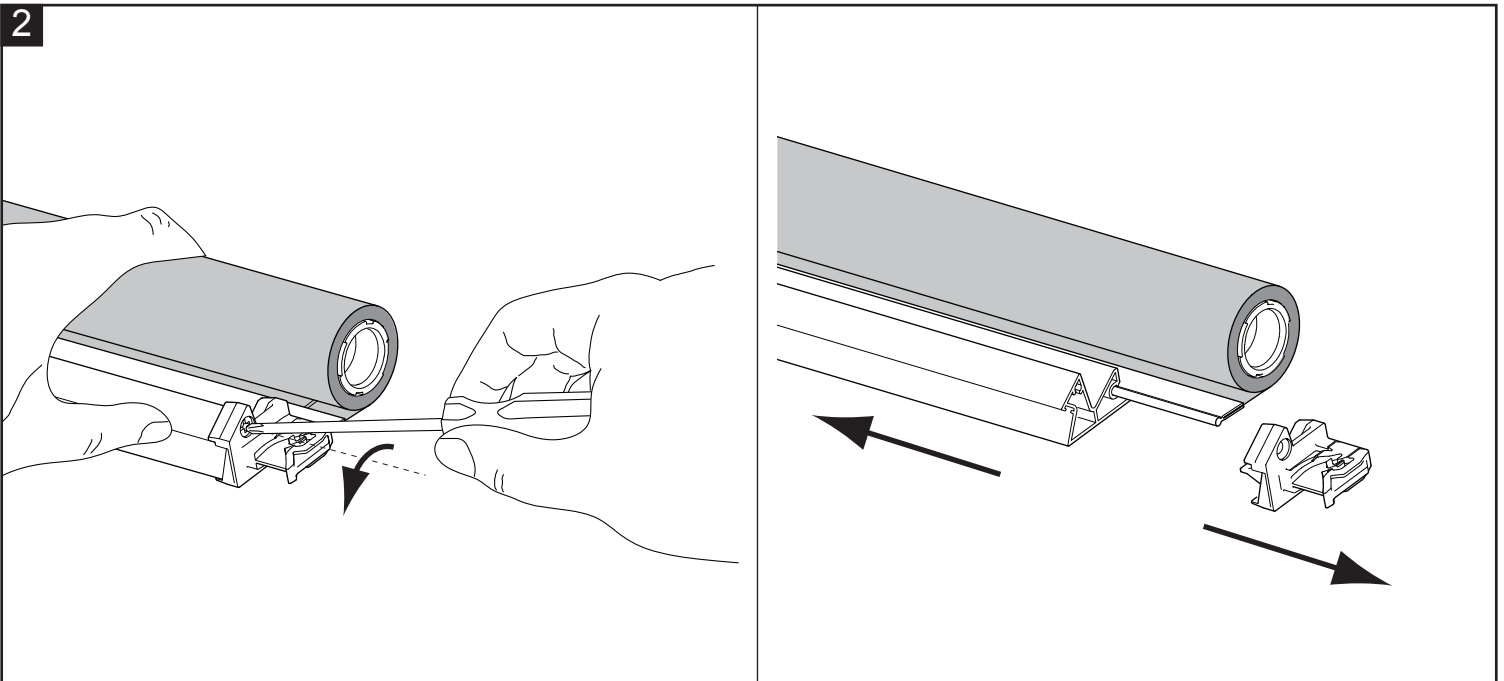


FÖRBEREDANDE STEG VID FÖR LÅNG INSEKTSGARDIN

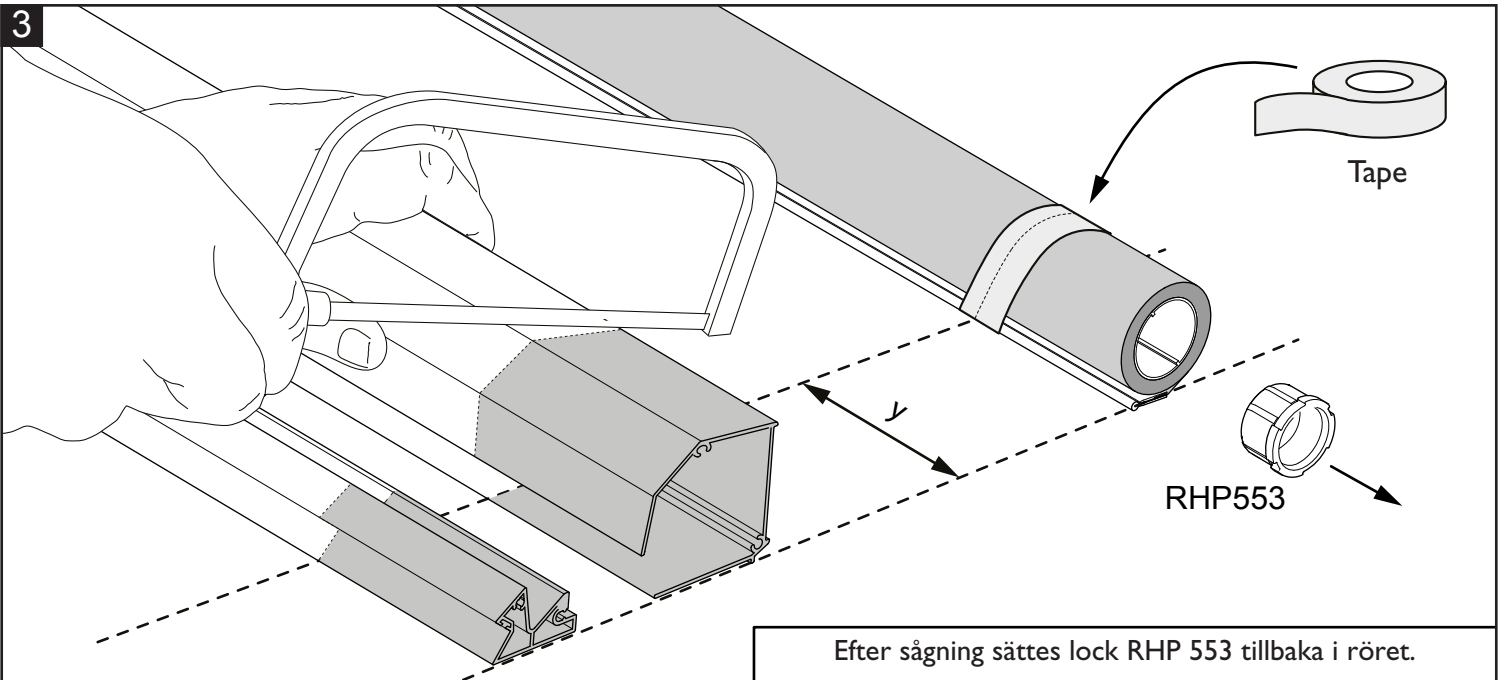
1



2

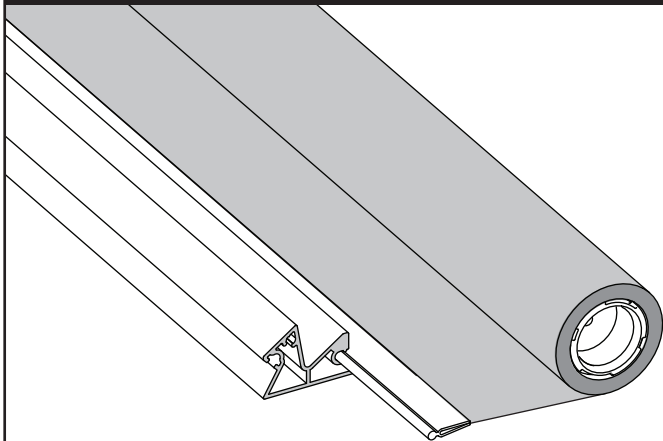
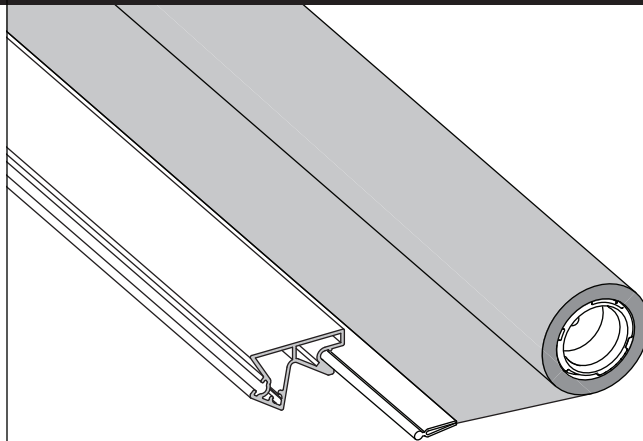


3



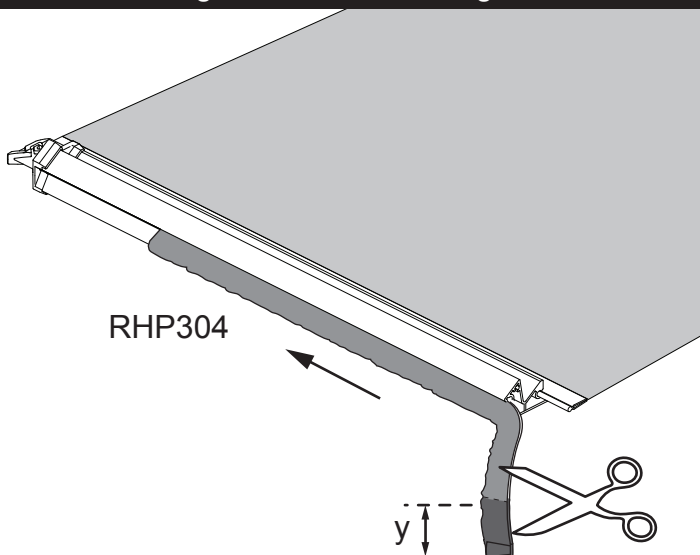
Efter sågning sättes lock RHP 553 tillbaka i röret.

4

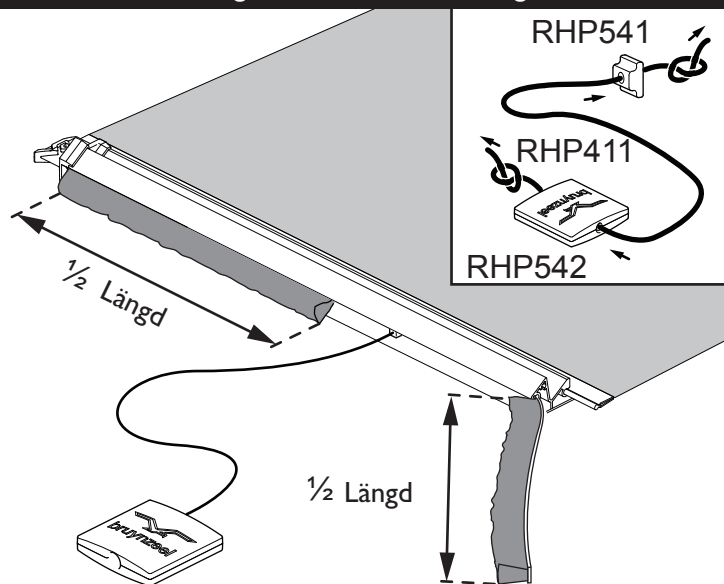
Rätt placering av handtaget vid
monteringssätt A, C, E.Rätt placering av handtaget vid
monteringssätt B, D, F.

5

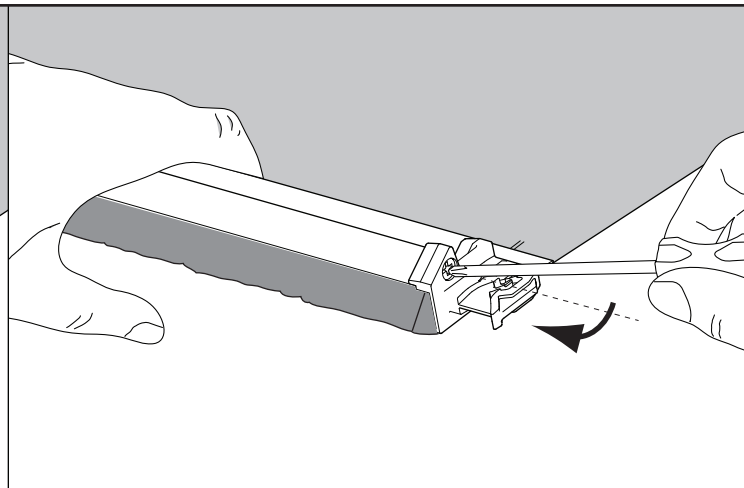
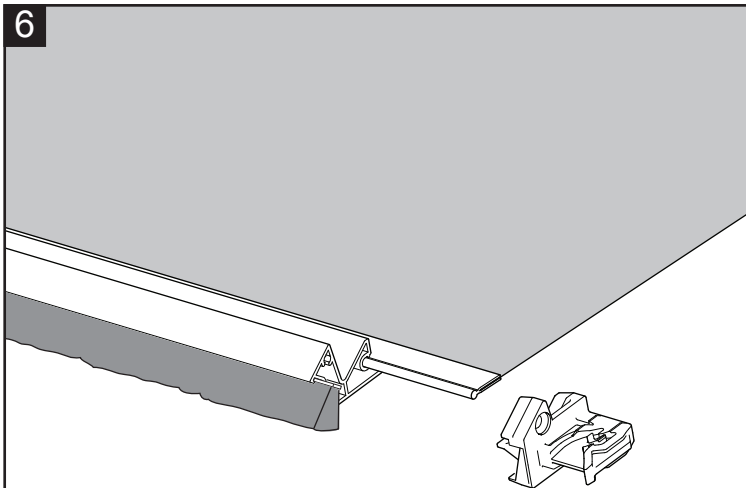
Montering av ändborste utan dragsnöre



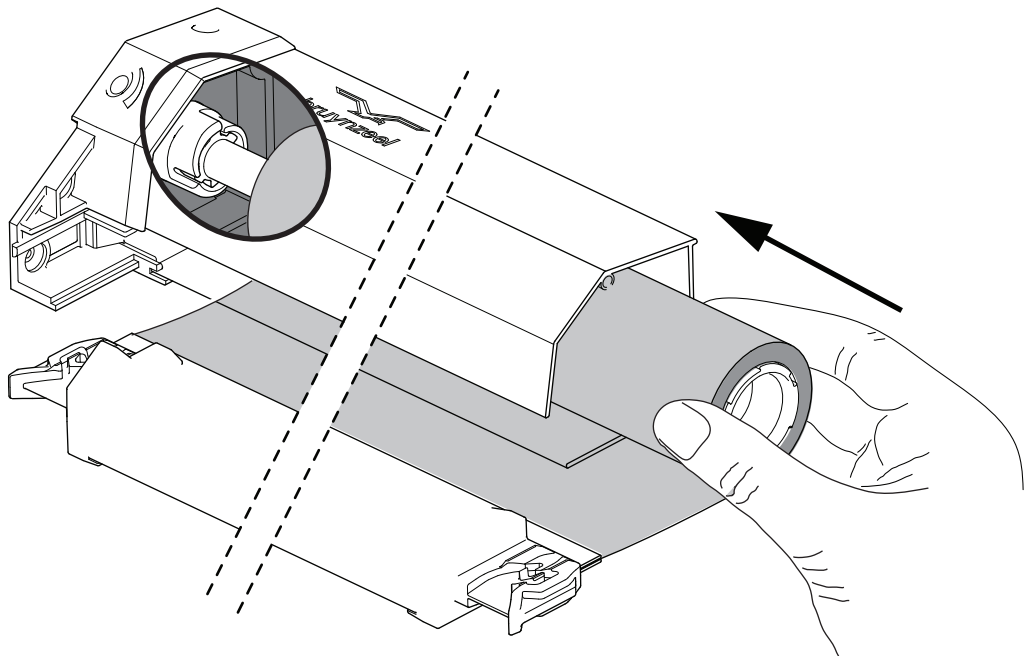
Montering av ändborste med dragsnöre



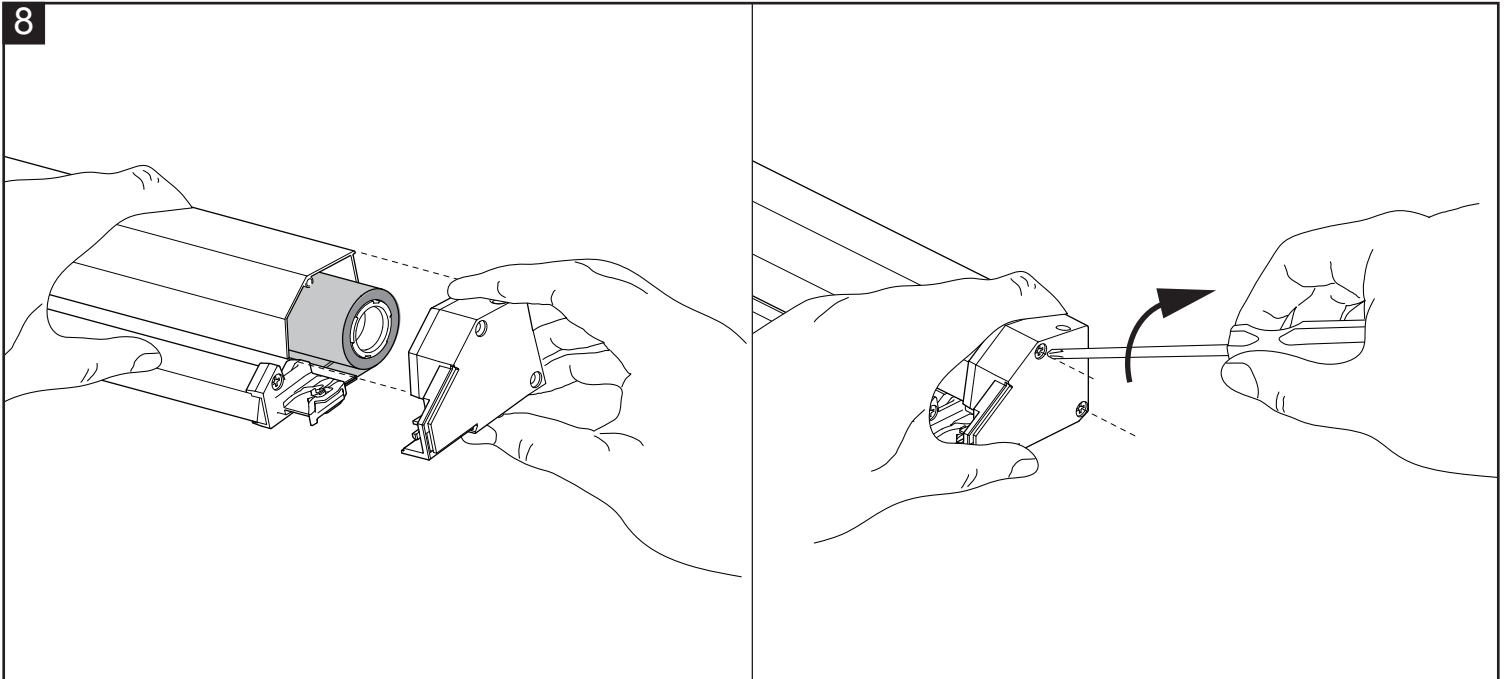
6



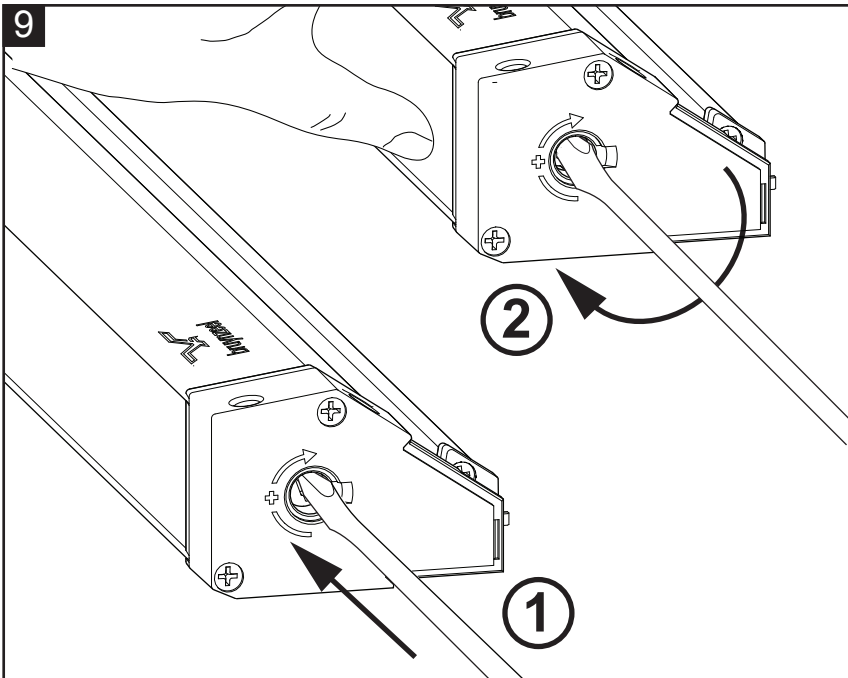
7



8



9



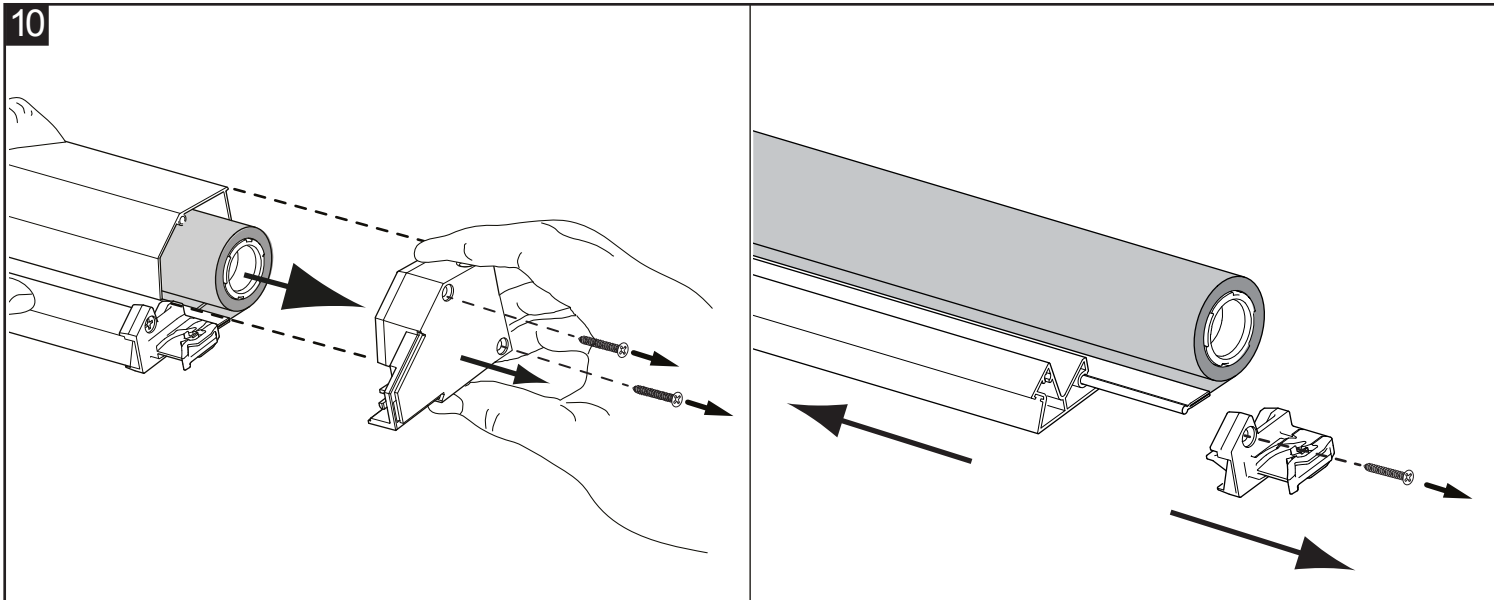
Insektsgardinens bredd:	Antal vridningar*
53 - 73 cm	9
73 - 93 cm	10
93 - 113 cm	11
113 - 133 cm	12
133 - 153 cm	13

*1 vrid är hela vägen runt

Monteringsätt:	Fortsätt med steg:
A, D	14
B, C, E, F	25

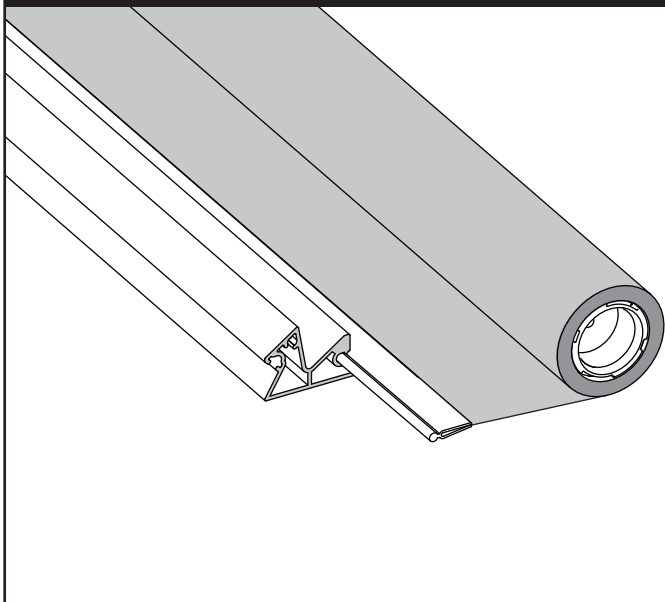
FÖRBEREDANDE STEG FÖR EN INSEKTSGARDIN MED RÄTT LÄNGD

10

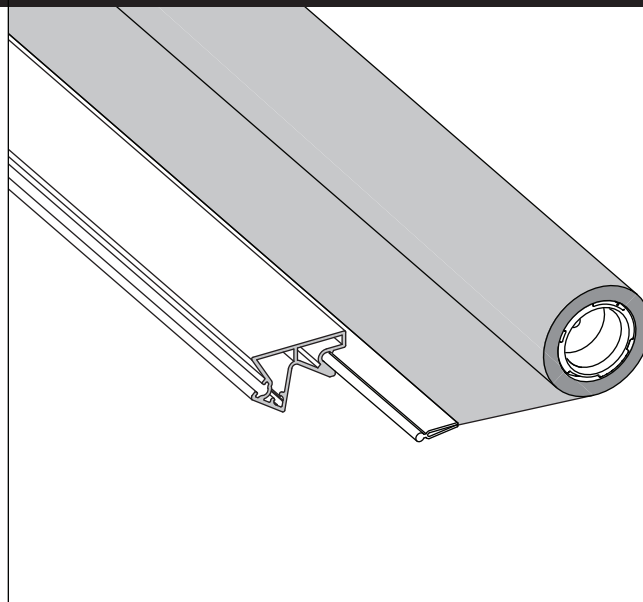


11

Rätt placering av handtaget vid monteringsätt A, C, E.

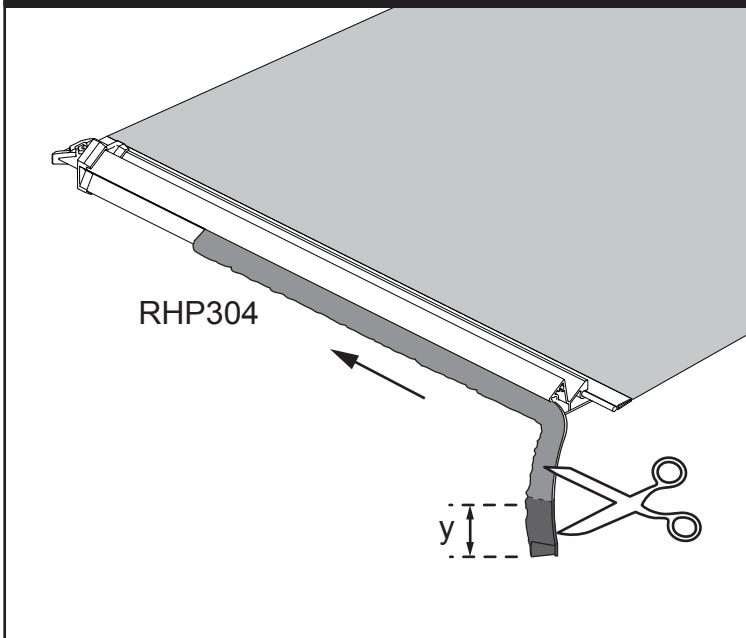


Rätt placering av handtaget vid monteringsätt B, D, F.

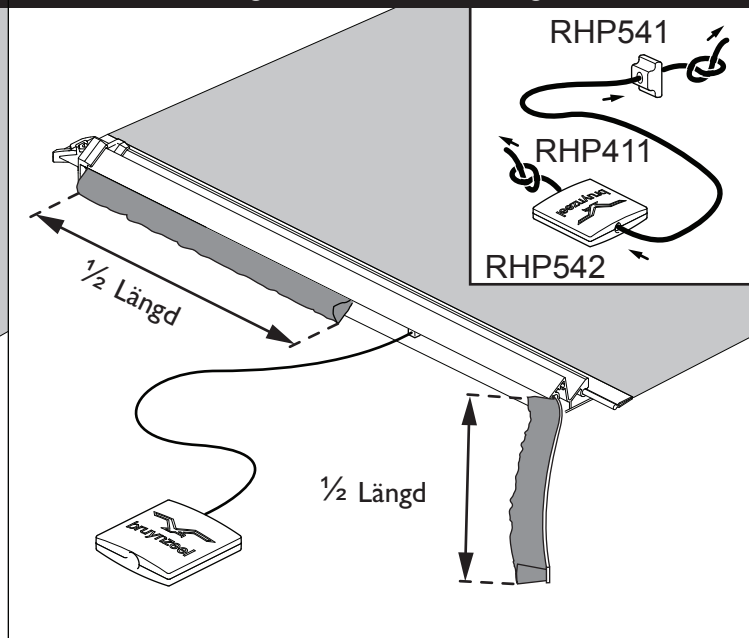


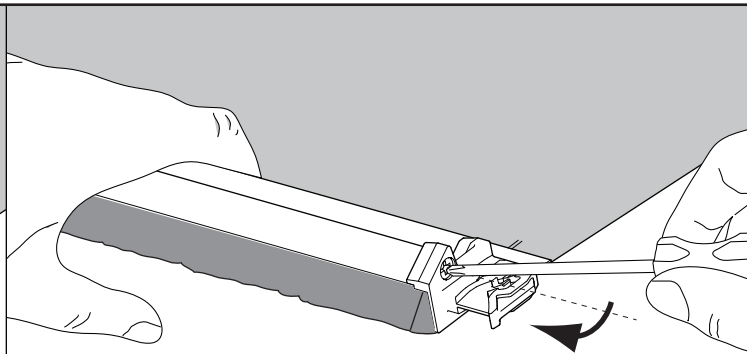
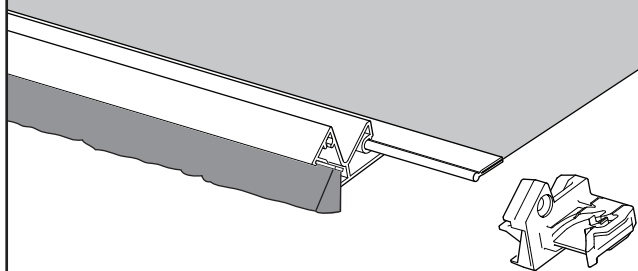
12

Montering av ändborste utan dragsnöre

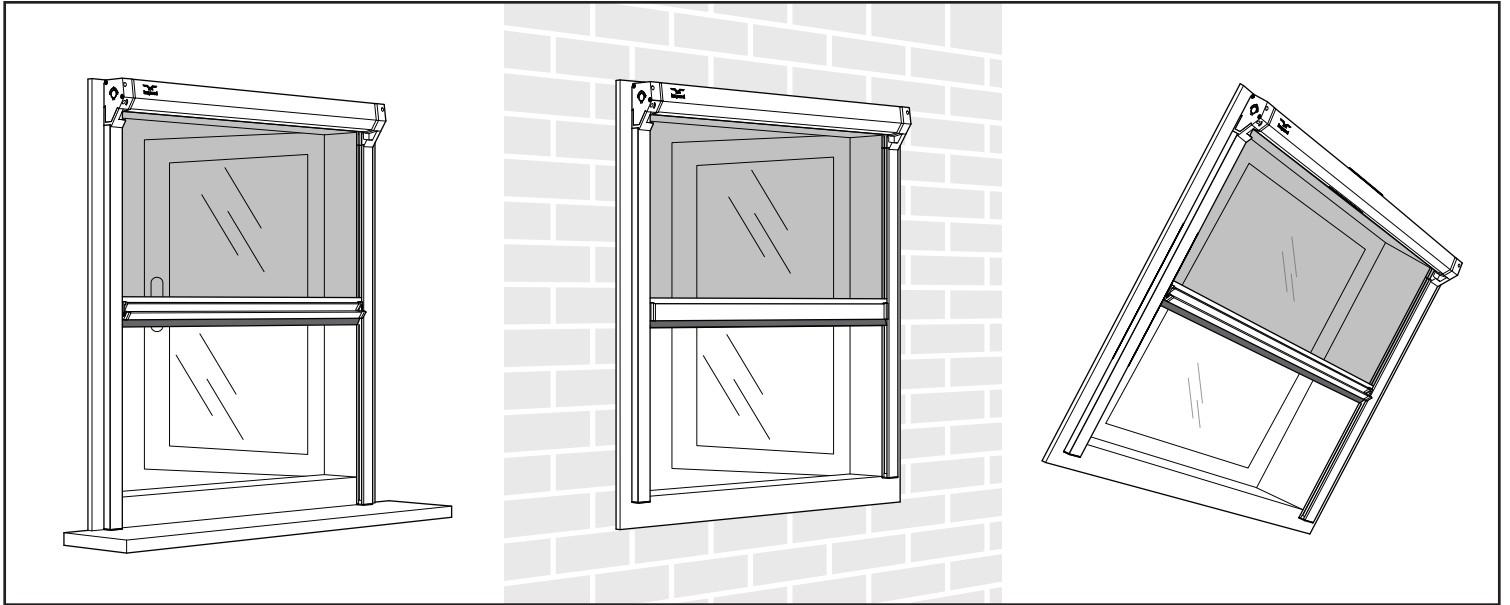


Montering av ändborste med dragsnöre

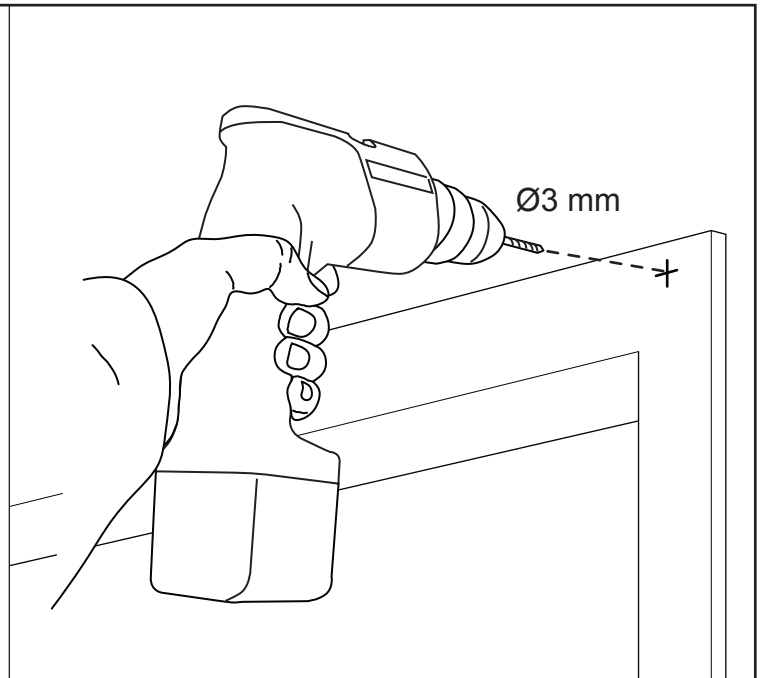
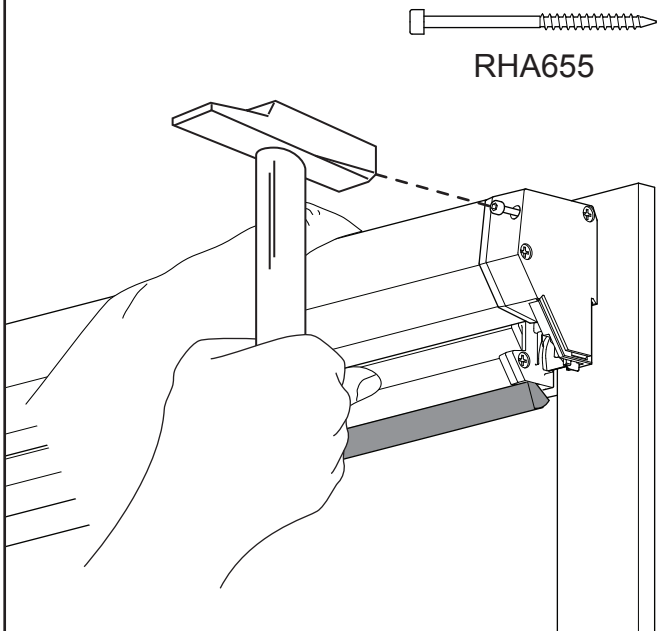




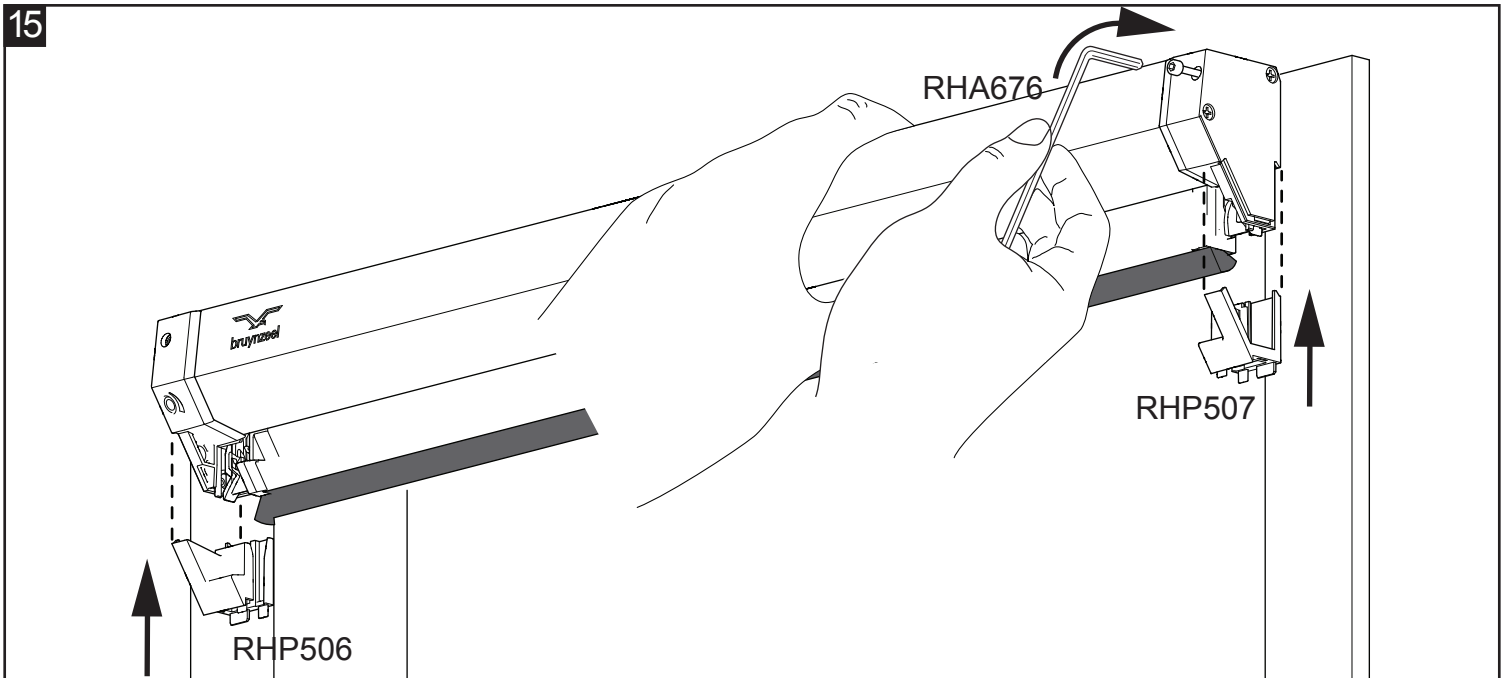
Monteringsätt:	Fortsätt med steg:
A, D	14
B, C, E, F	25



14



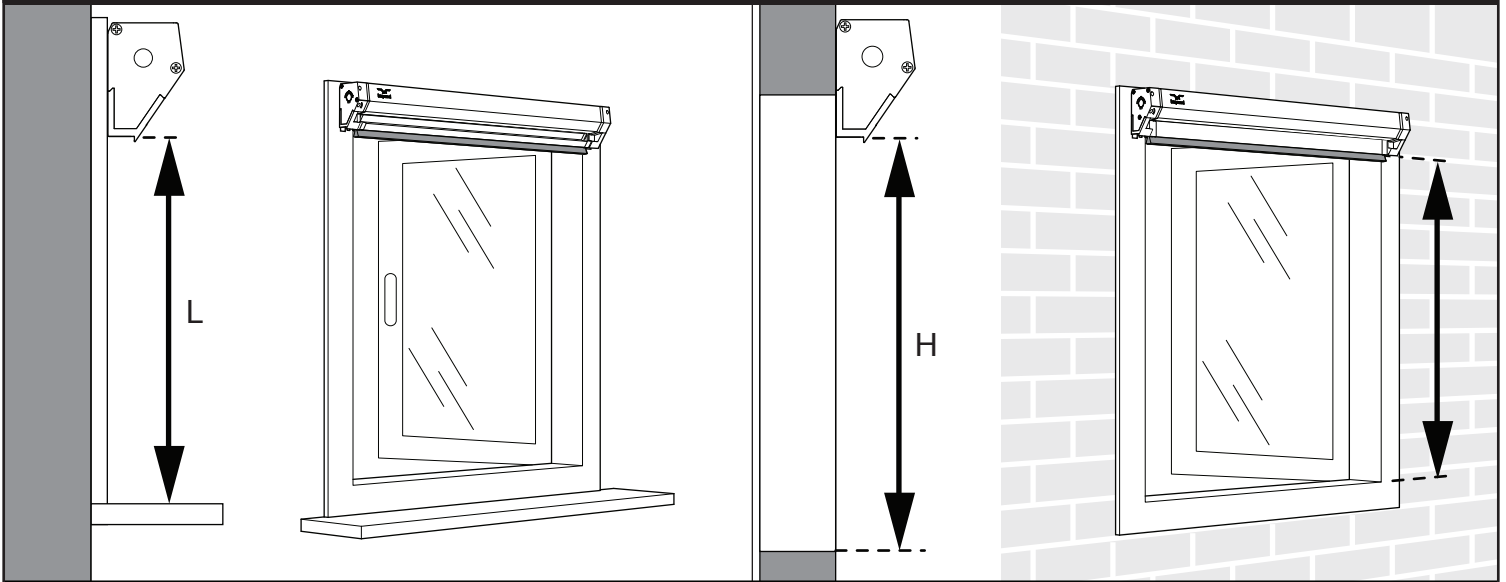
15



16

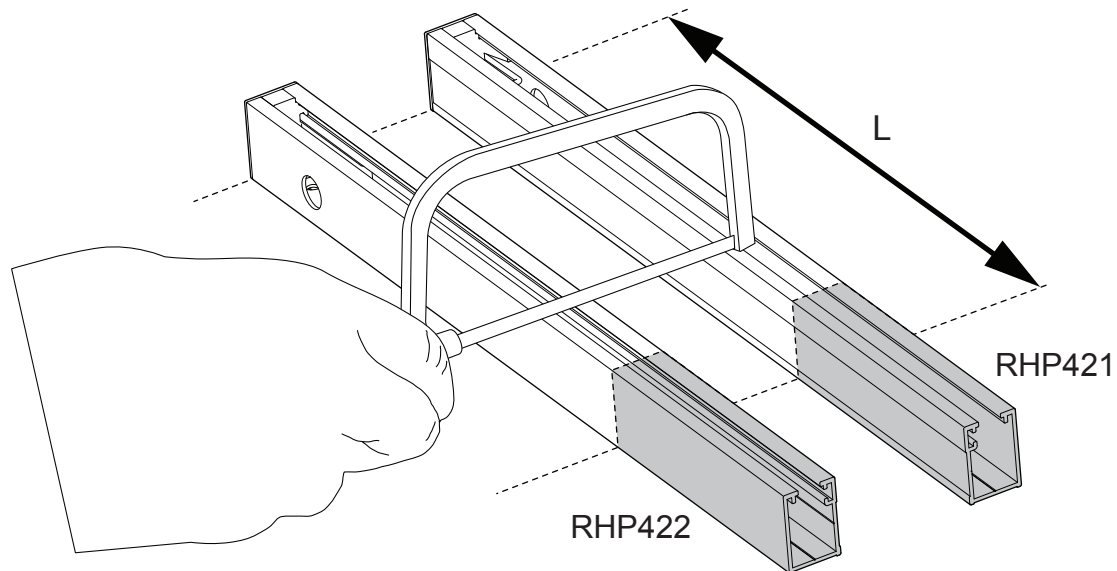
Montering på insidan

Montering på utsidan



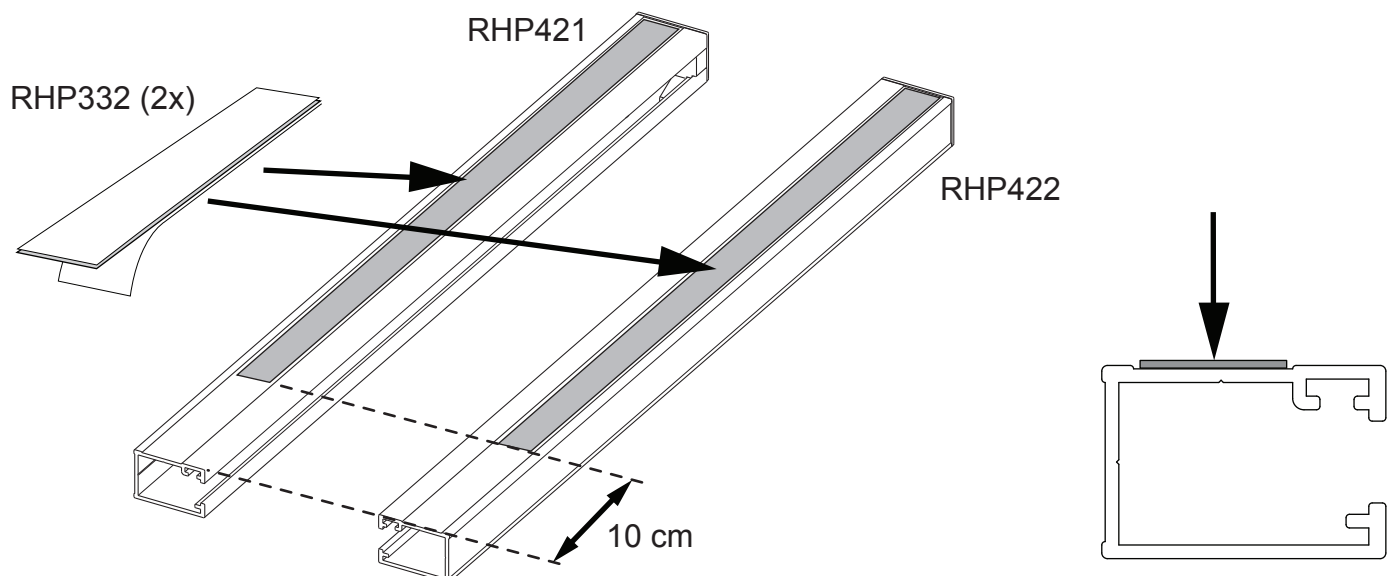
Mät längden L för sidprofilerna. Vid montering på utsidan, lägg till enligt $L = H + 5 \text{ mm}$.

17



Se till att behålla den täta sidan av profilen om du behöver kapa.

18

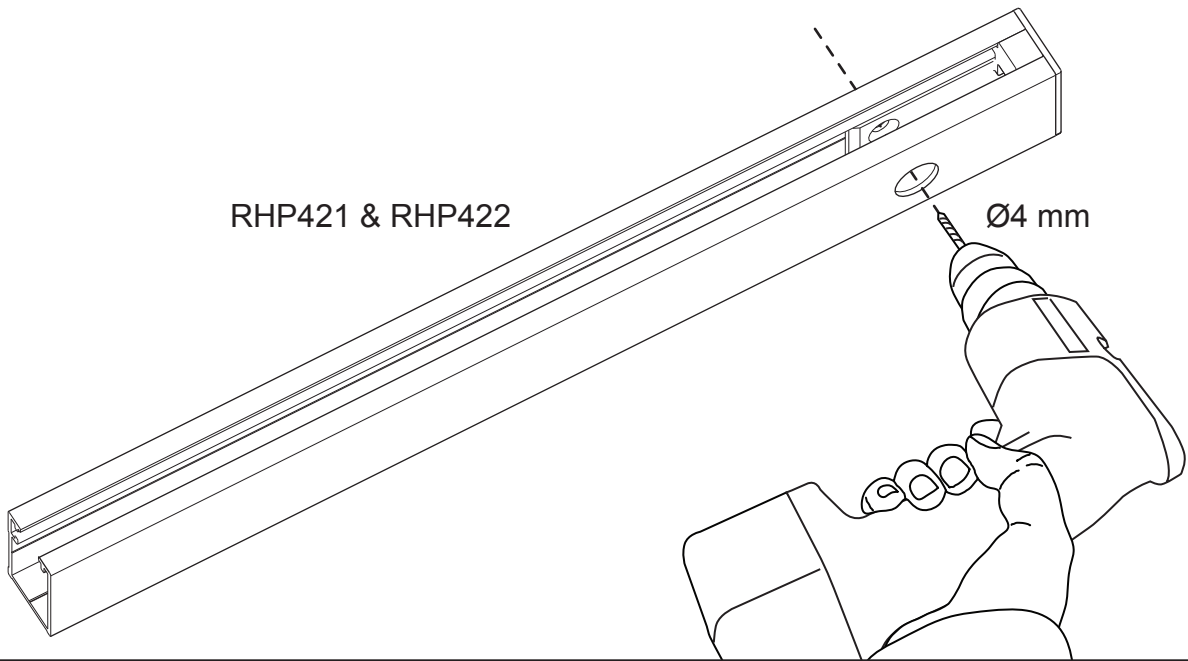


Torka av profilen och fönsterkarmen så de är fettfria. Klistra på tejen på profilen och behåll skyddsfilmerna på.

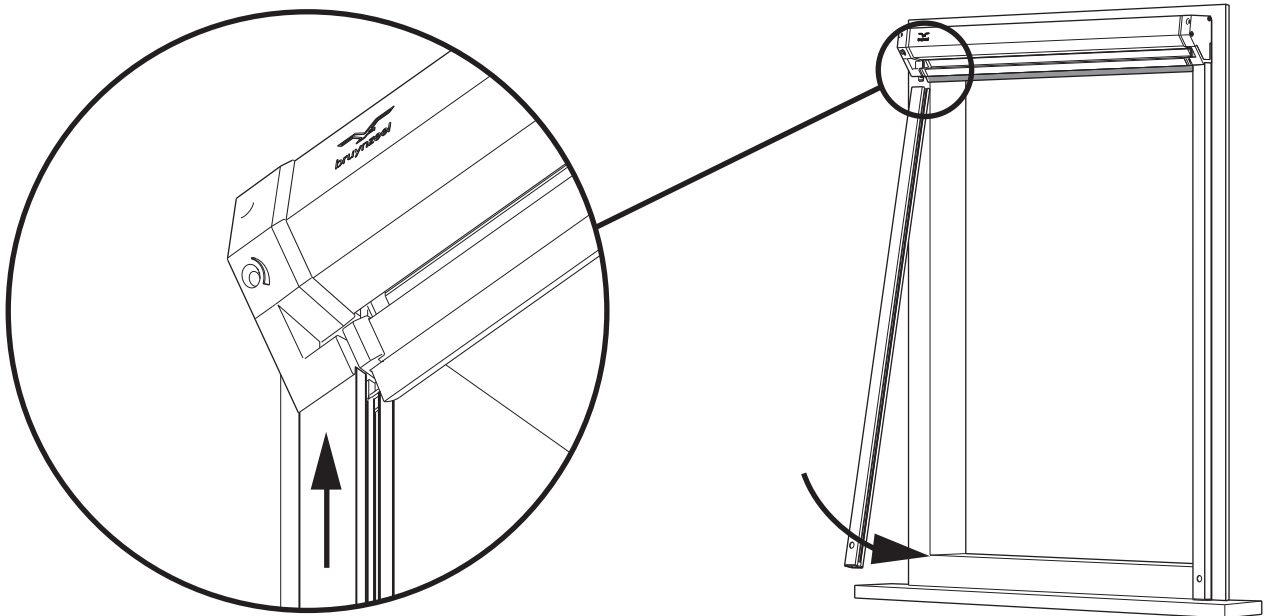
19

RHP421 & RHP422

Ø4 mm

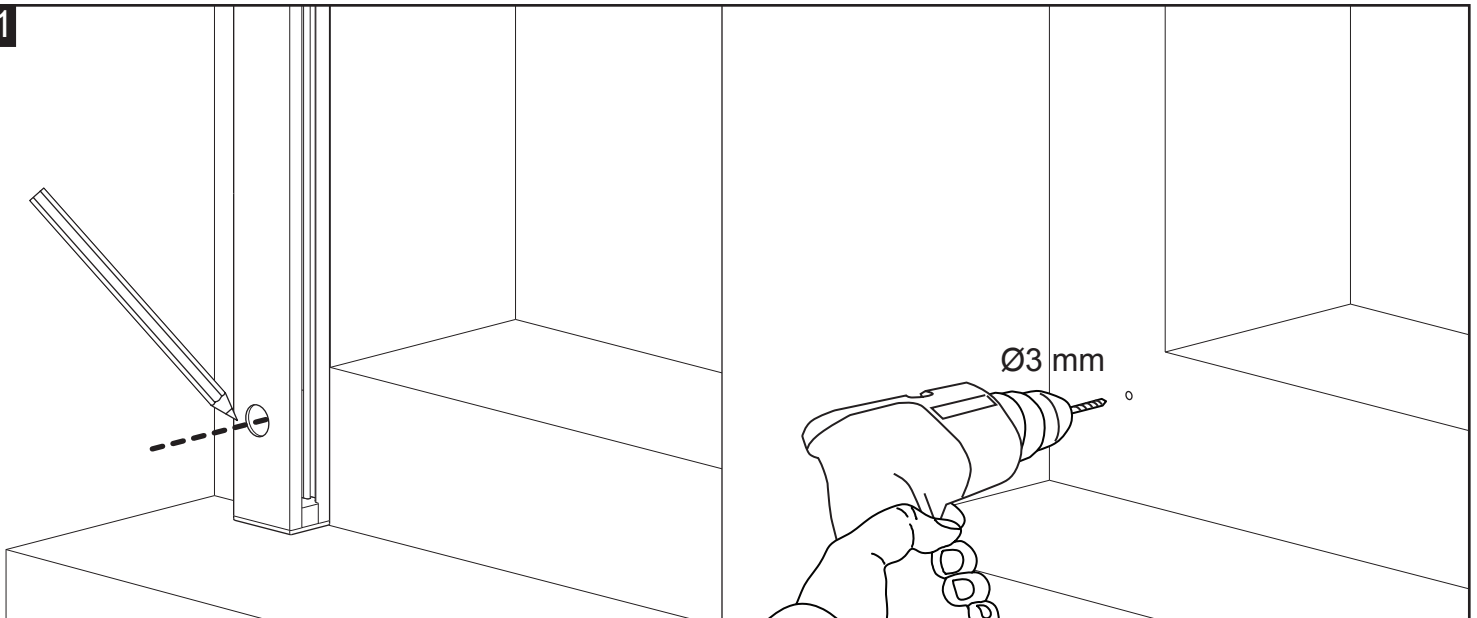


20



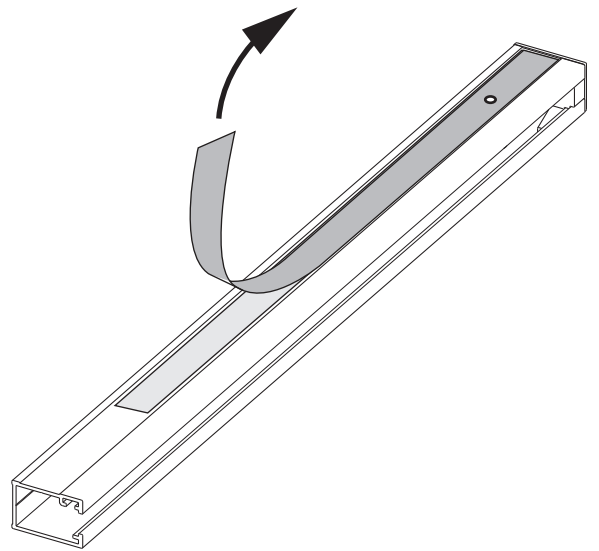
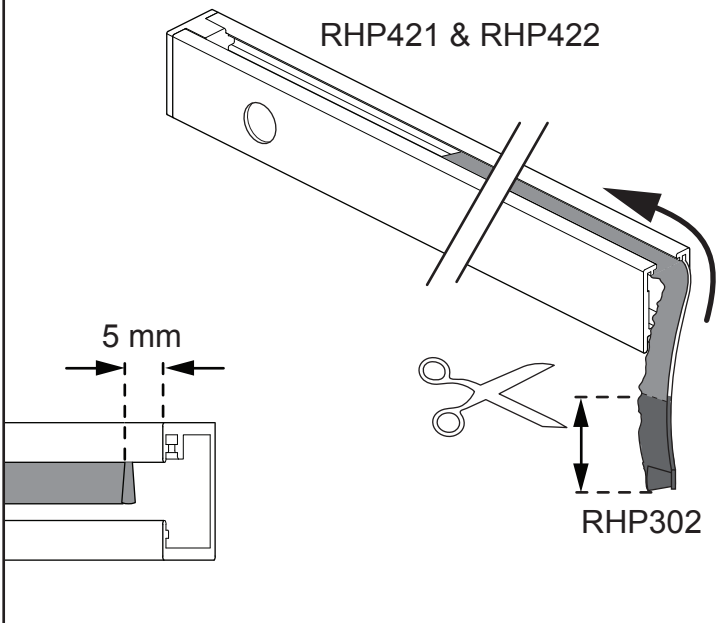
21

Ø3 mm

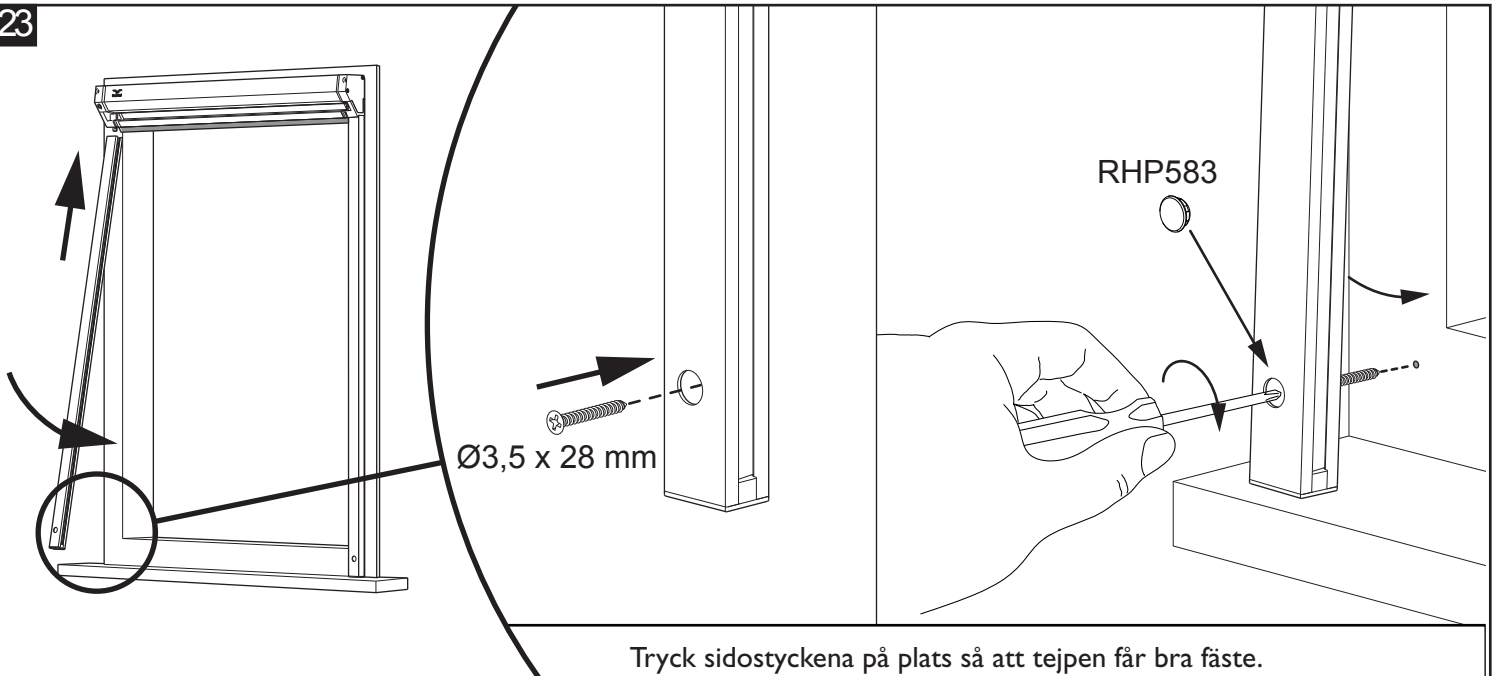


Se till att sidostyckena sitter rakt och markera borrhålet i karmen. Borra minst 25 mm djupt.

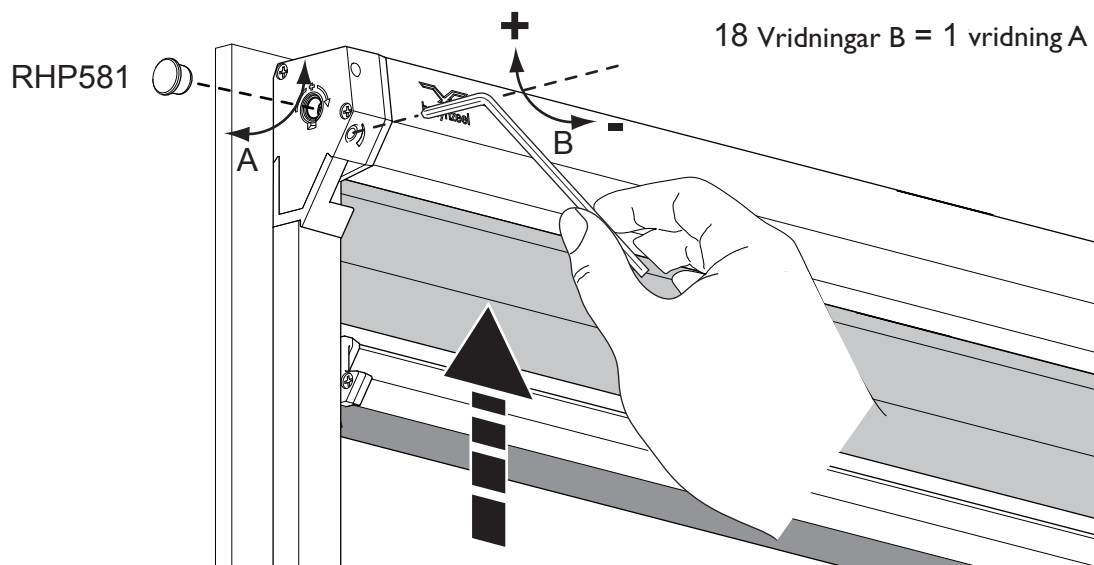
22



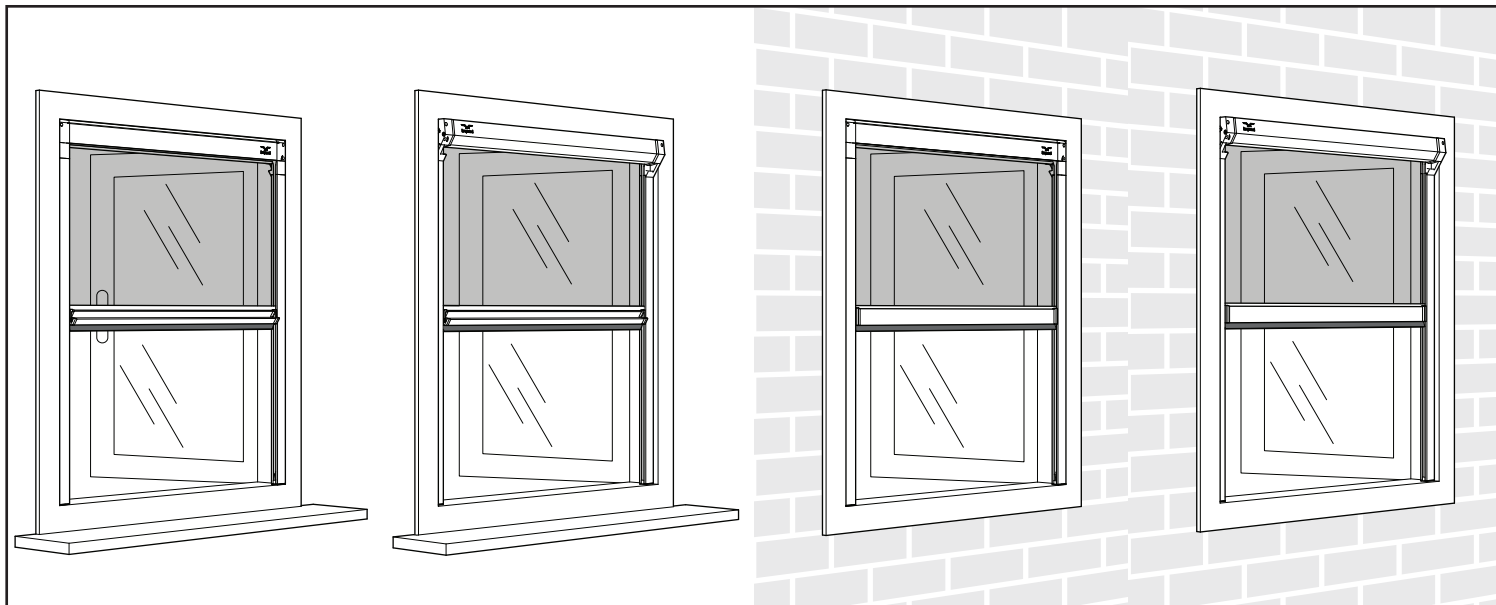
23



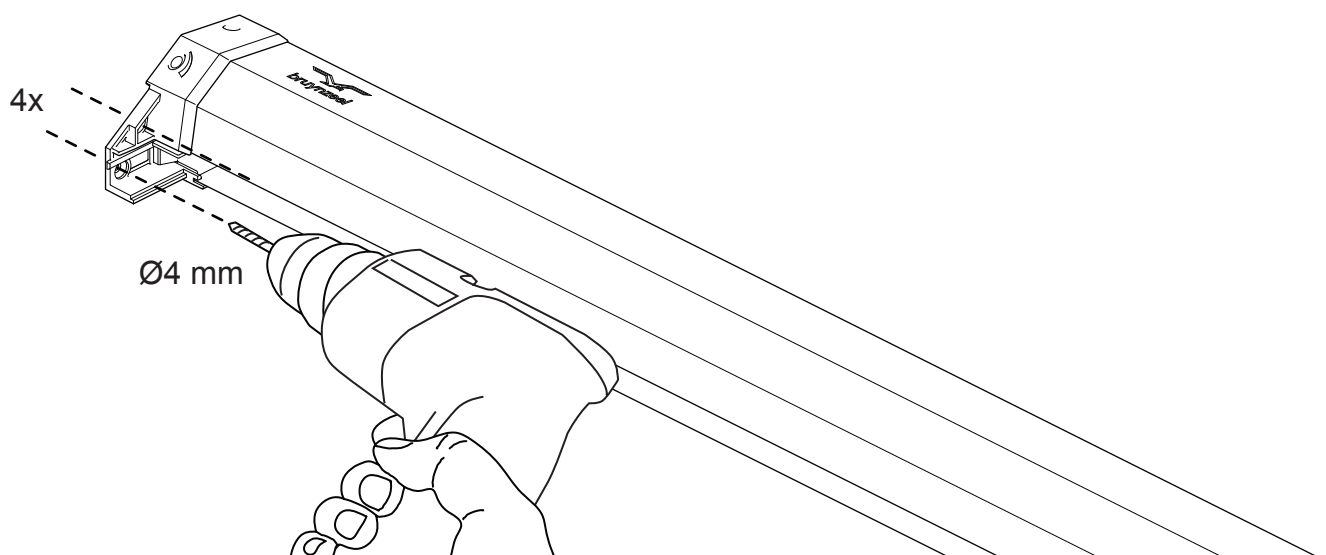
24



Fjäderspänningen kan ökas (+) eller minskas (-) efter montering.



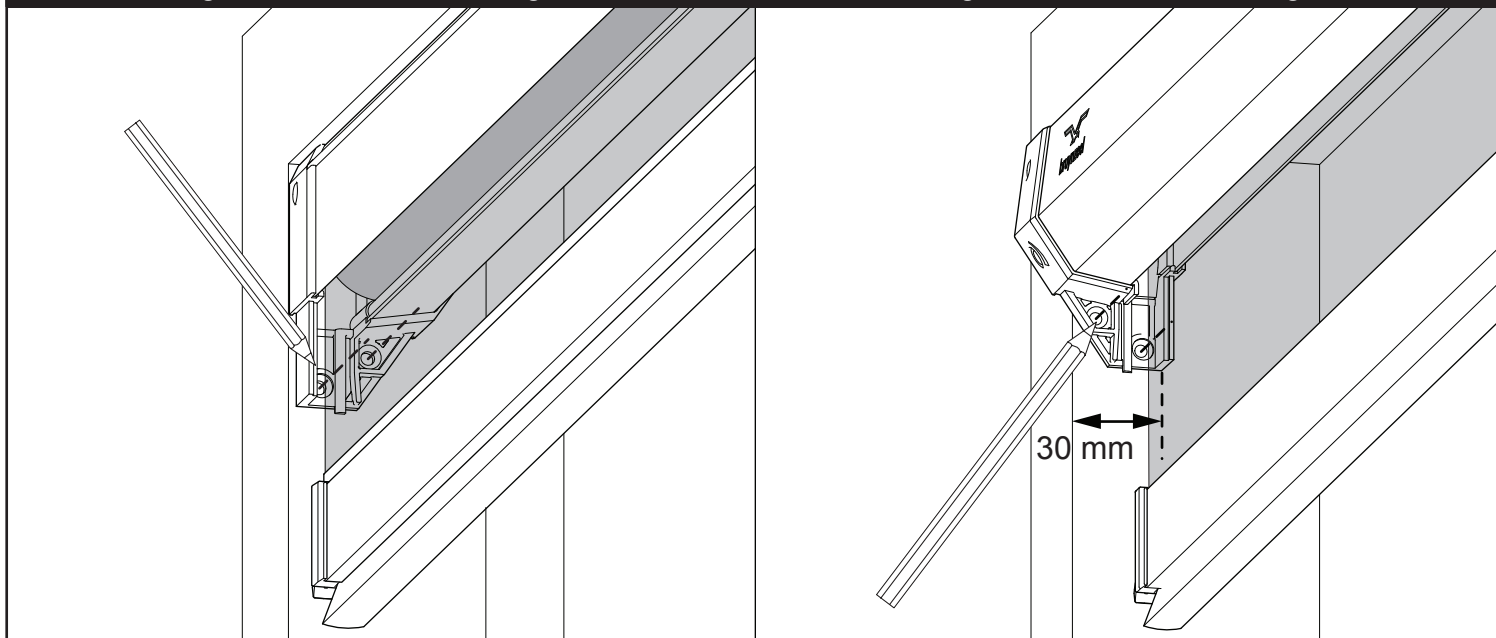
25



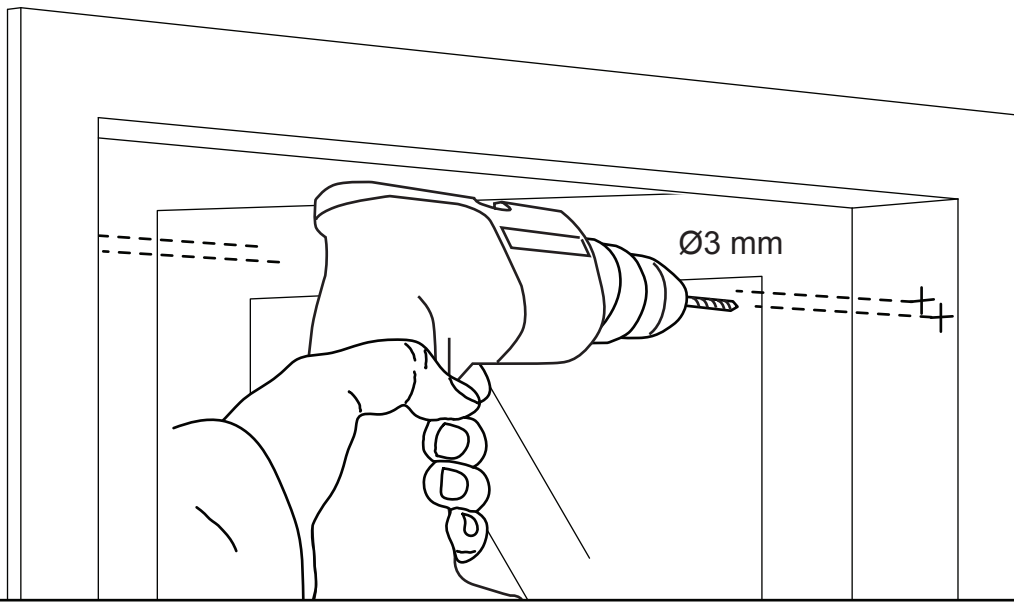
26

Placering av kassetten vid monteringsätt B, E

Placering av kassetten vid monteringsätt C, F



27

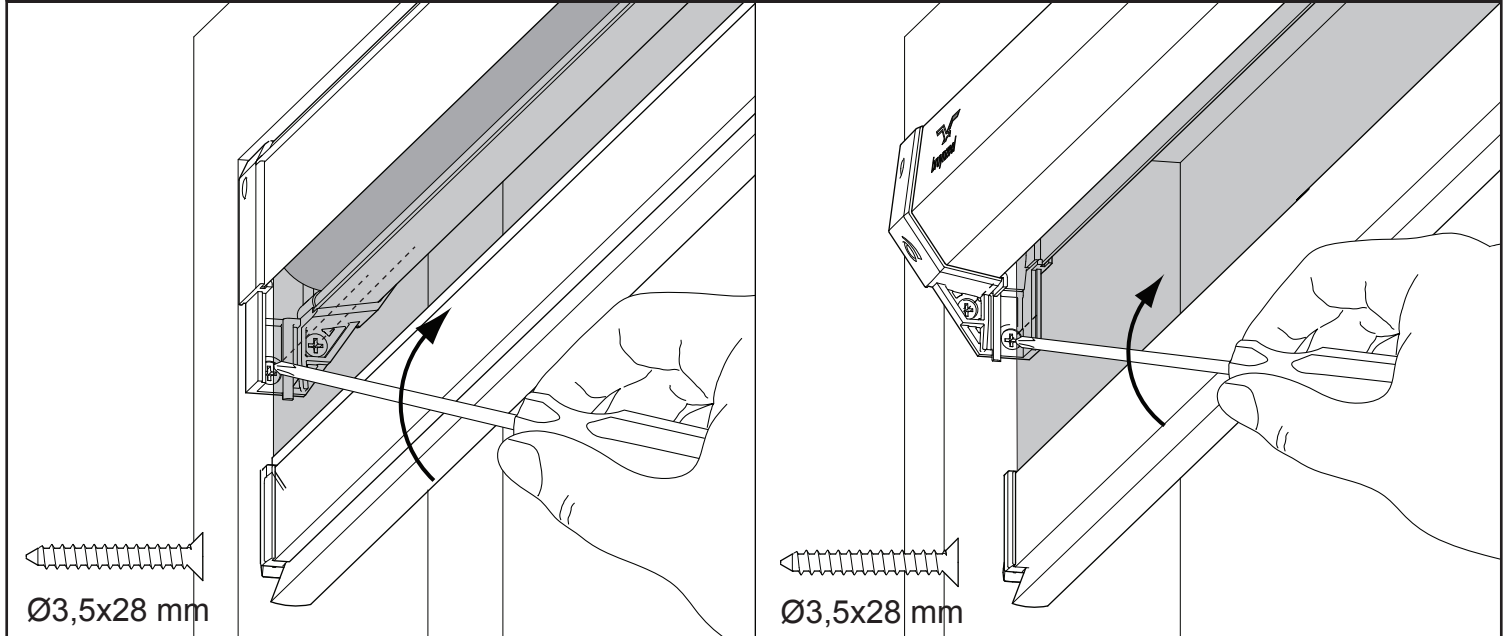


Borra hål som är minst 15 mm djupa.

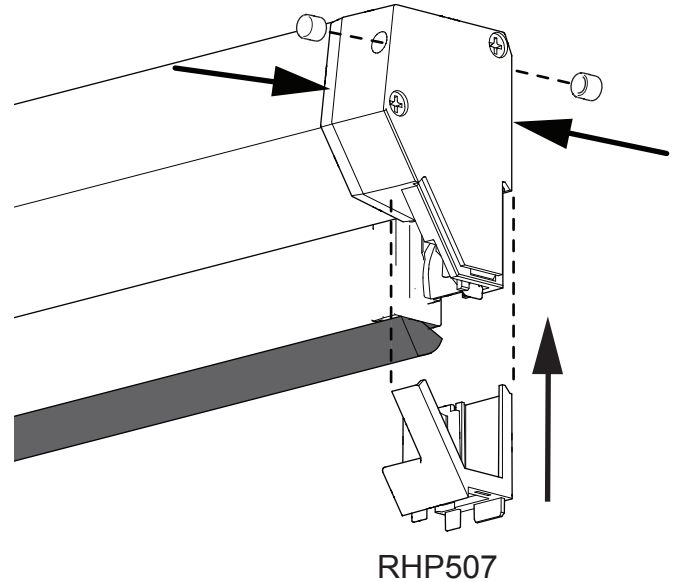
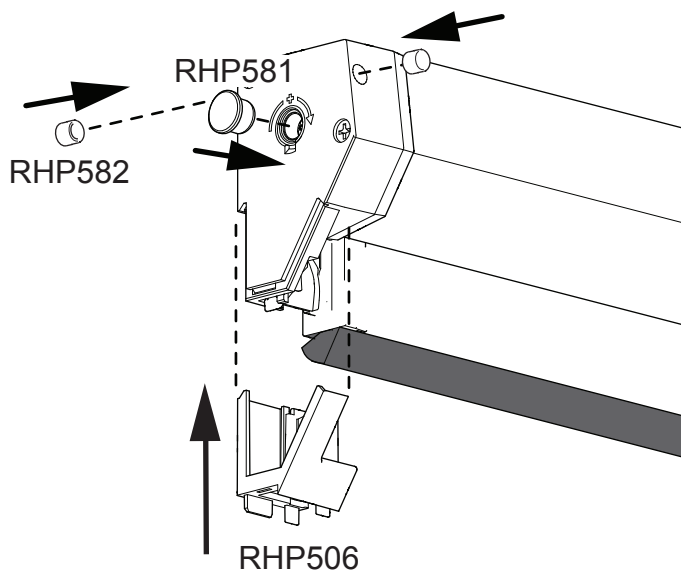
28

Placering av kassetten vid monteringsätt B, E

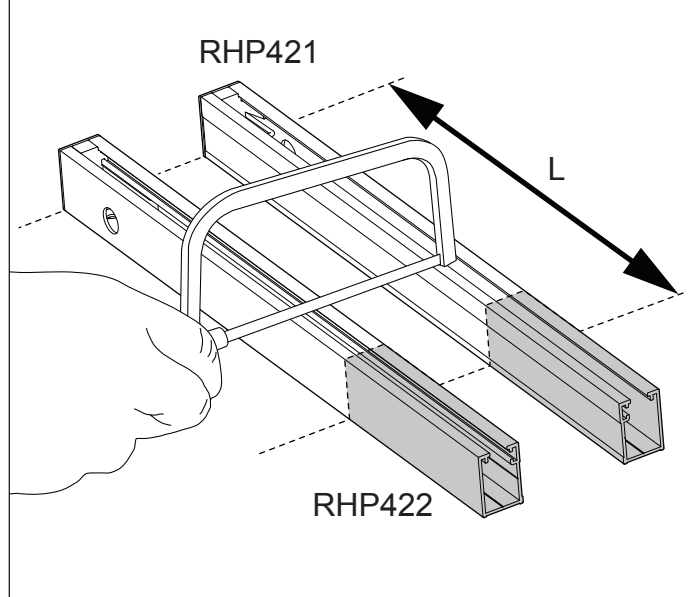
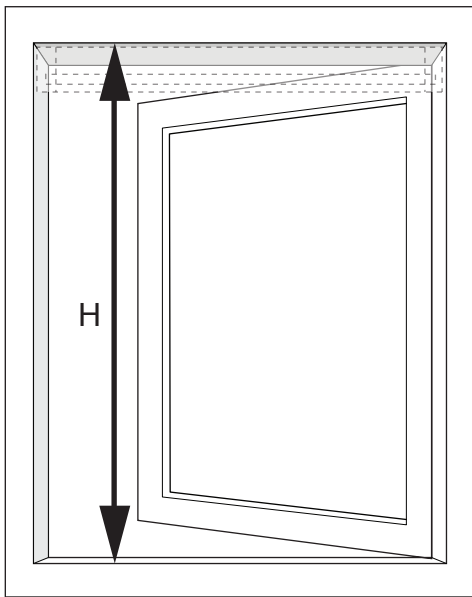
Placering av kassetten vid monteringsätt C, F



29

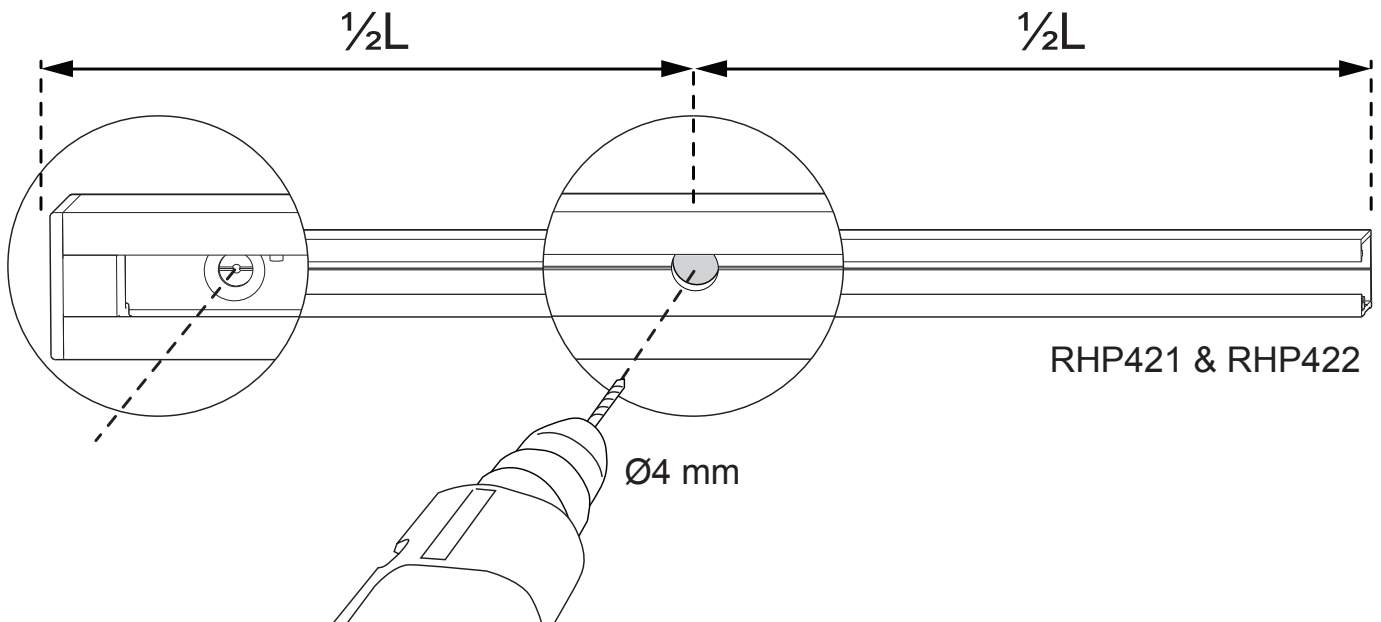


30

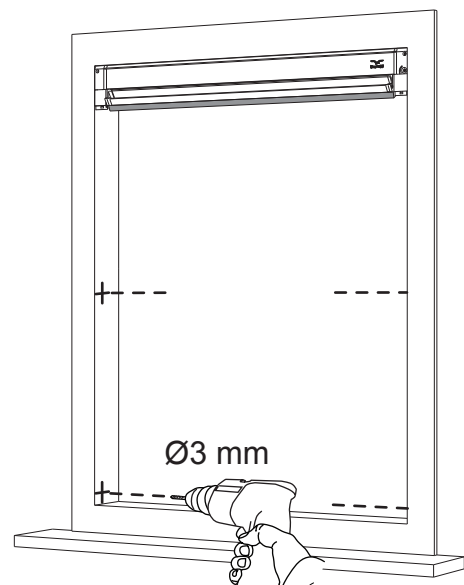
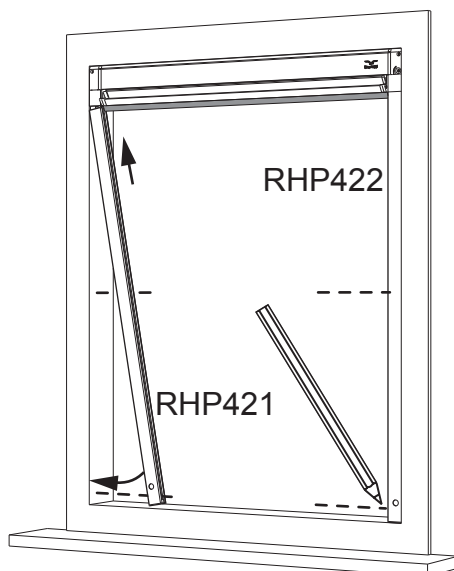


Profillängd L är $H - 73$ mm. Se till att behålla den täta sidan av profilen vid kapning.

31

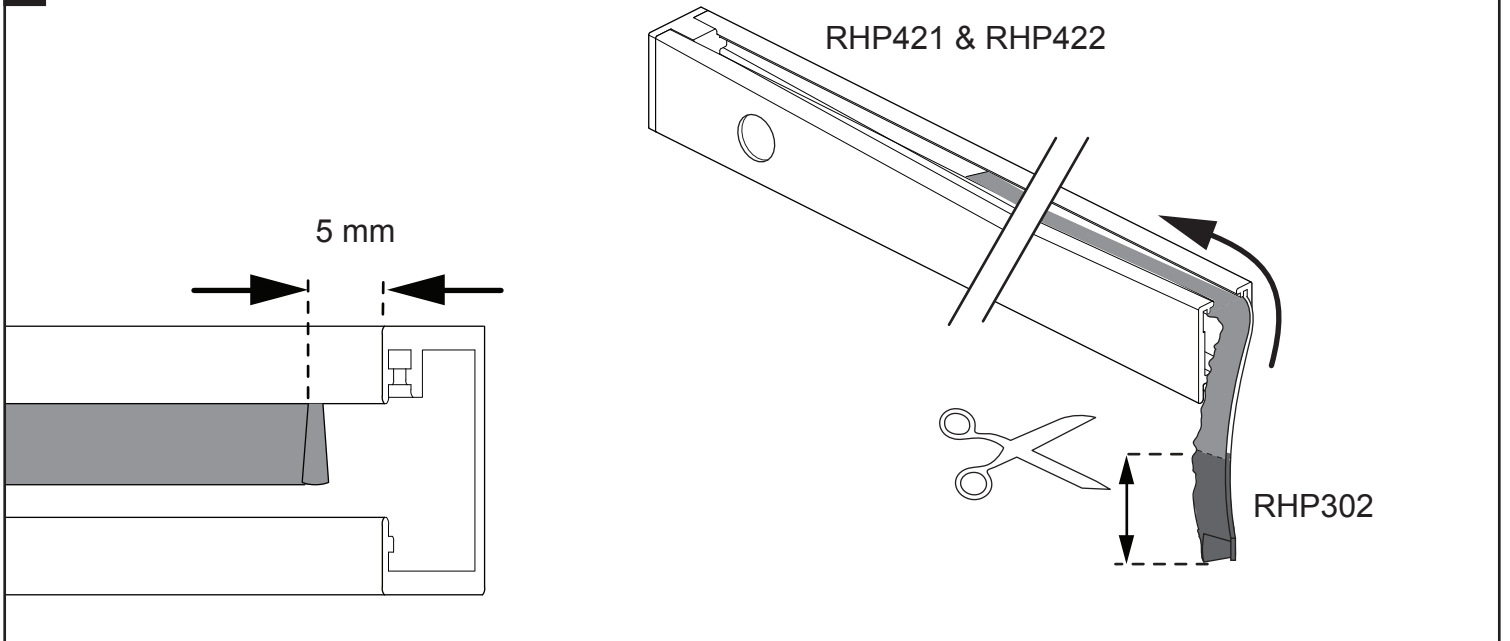


32

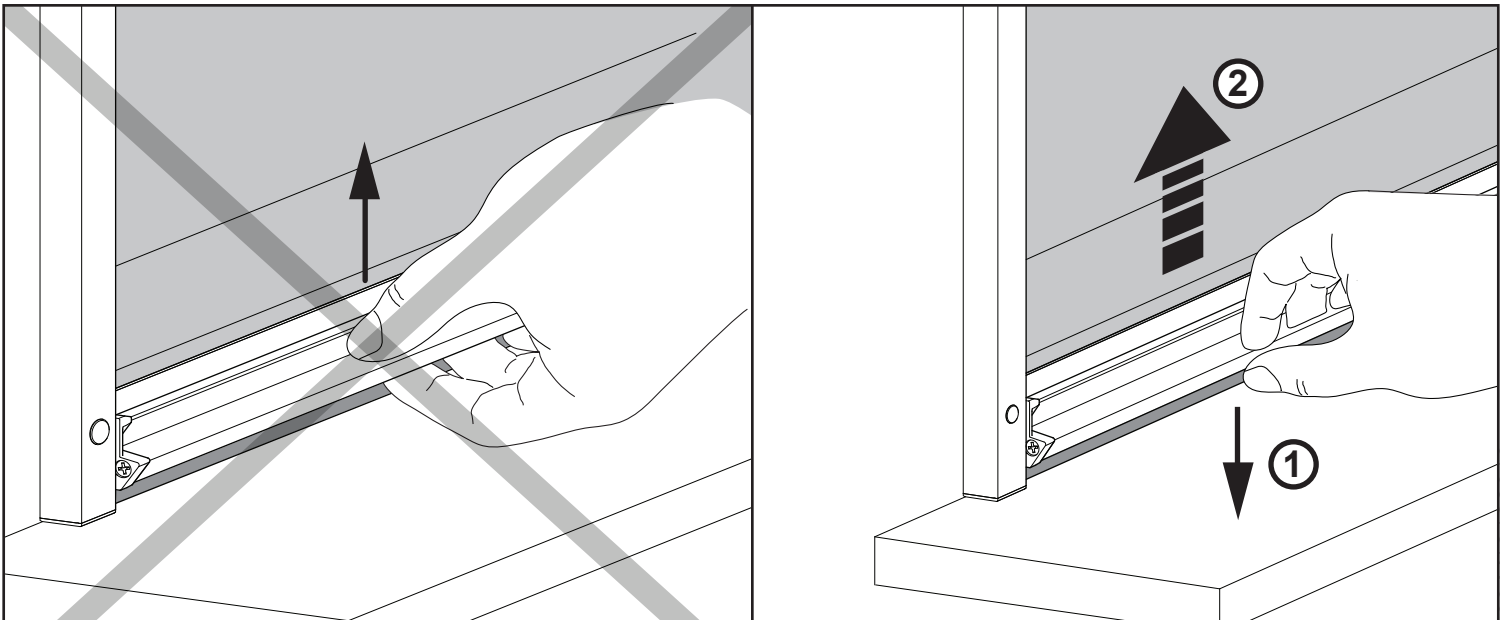
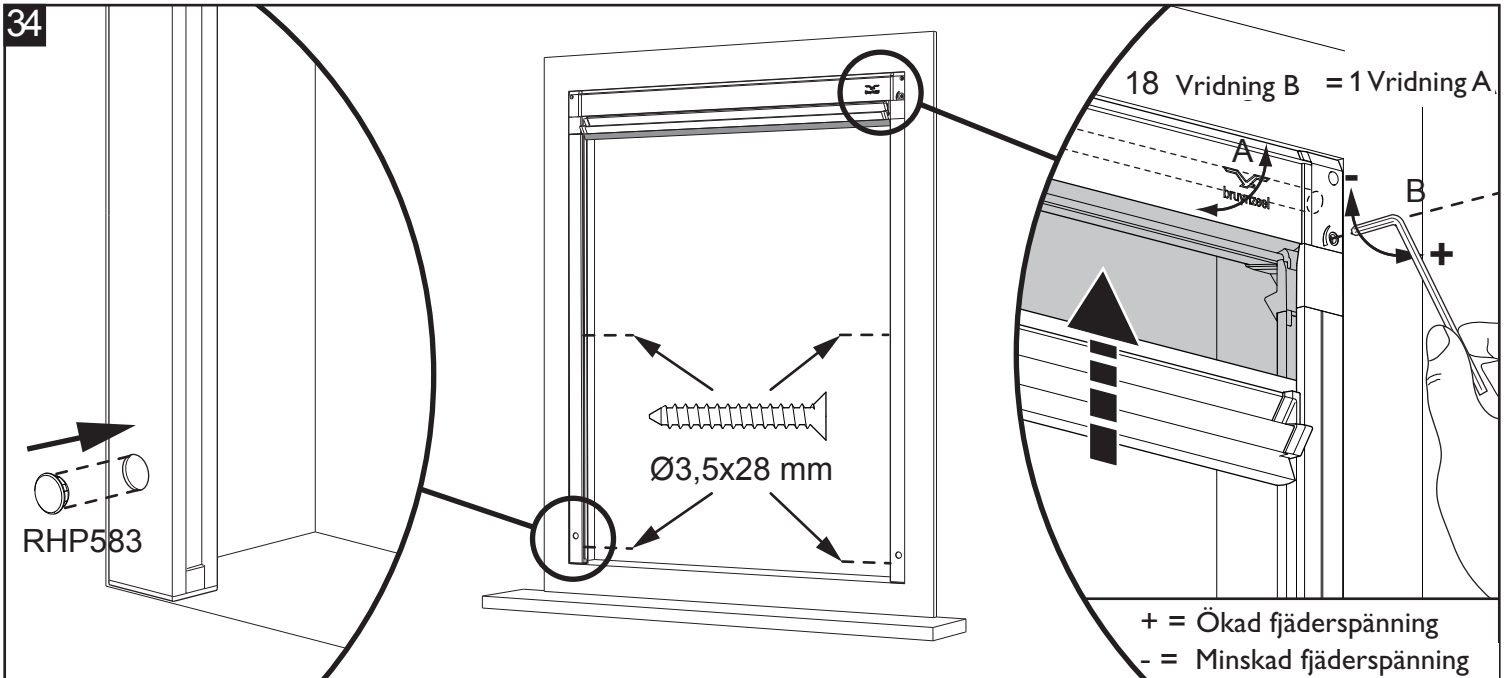


Markera borrhypunkten för sidostyckena på karmen och borra hål som är min 25 mm djupa.

33



34



Tryck handtaget nedåt för att öppna insektsgardinen. Dra inte handtaget uppåt.