



DESIGNLIGHT

SCANDINAVIAN AB

STRÅLKASTARE, ELLY

E-NR: 77 700 54

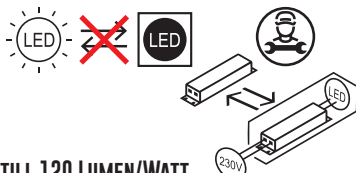
ART NR: E-20

EFFEKT POWER	MATERIAL MATERIAL	KELVIN KELVIN	ARMATURFÄRG ARMATURE COLOR	ANSLUTNING CONNECTION	TOTAL LUMEN	USEFUL LUMEN
20W	ALUMINIUM	4000K	SVART/BLACK	230V	2400LM	3147LM

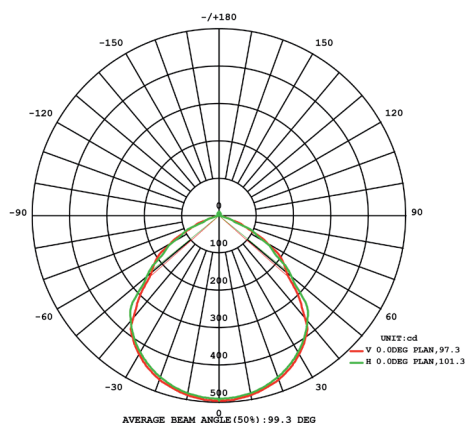
CE, ROHS



LIFETIME
L80B10: 70000H



- EFFEKTIVITET UPP TILL 120 LUMEN/WATT
- DRIVDON TÄND/SLÄCK
- GJUTET ALUMINIUMHUS MED BLEKNINGSBESTÄNDIG PULVERLACK

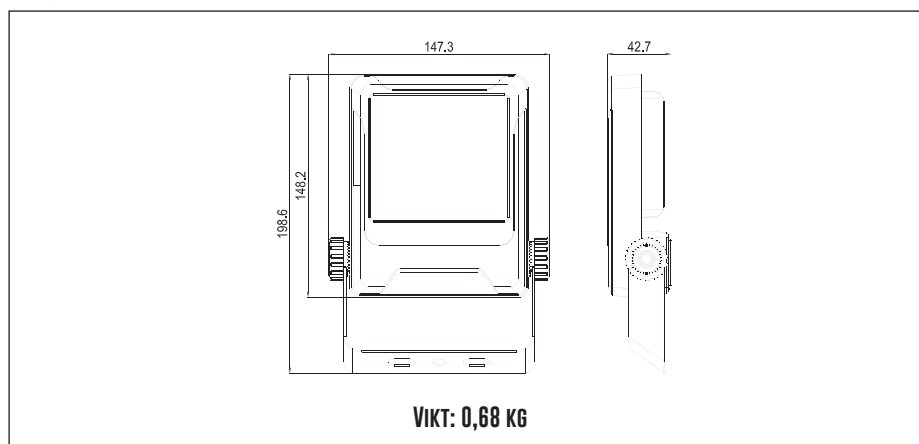


ANTAL ARMATURER PER SÄKRING

B10	B16	C10	C16
85	125	110	160

PRODUKTEN INNEHÅLLER LJUSKÄLLA MED ENERGI-MÄRKNING KLASS D.

Mått/Dimension



SÄKERHET:

- 1 Installation och underhåll ska utföras av behörig installatör.
- 2 Den externa kabeln/sladden på denna armatur kan inte bytas ut. Om sladden är skadad måste armaturen kasseras.
- 3 Jord ska vara väl ansluten.
- 4 Se till att armaturen är kopplad med rätt märkspänning.
- 5 Använd inte kemiska eller frätande medel för att rengöra armaturen.
- 6 Minsta avstånd mellan armatur och upplyst objekt ska vara minst 0,3 meter.

SAFETY:

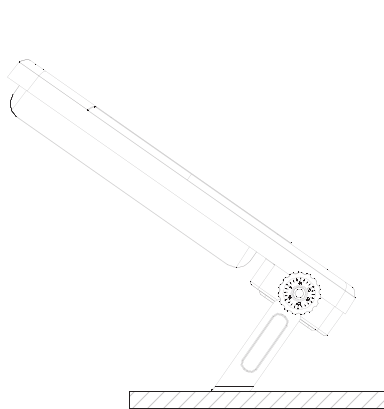
- 1 Installation and maintenance must be performed by qualified person.
- 2 The external flexible cable or cord of the luminaire cannot be replaced. If the cord is damaged, the luminaire shall be destroyed.
- 3 Ground wire must be well connected.
- 4 Please make sure the lamp is working with correct input voltage.
- 5 Do not use chemicals or corrosive cleaner to clean the fixture.
- 6 The minimum distance from lighted objects to luminaires shall be kept at least 0.3 m.

1.900K	2.700–3.000K	4.000–4.500K	4.800K	5.000–5.000K	7.000–7.500K	10.000K
STEARINLJUS CANDLE	VARMVIT WARM WHITE	NATURLIG VIT NATURAL WHITE	SOLLJUS DIRECT SUN	VITT DAGSLJUS DAY WHITE	KALLVIT COOL WHITE	BLÅ HIMMEL BLUE SKY

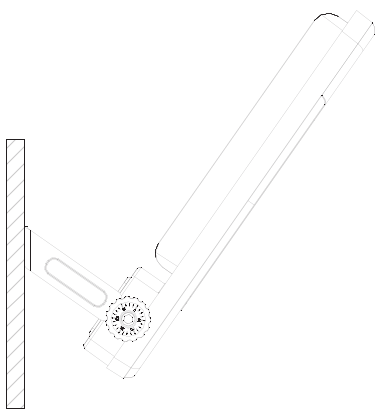
DESIGNLIGHT
SCANDINAVIAN AB

DESIGNLIGHT SCANDINAVIAN AB · TOFFELVÄGEN 1 · 342 60 MOHEDA
KUNDCENTER: TELEFON 0472-716 10 · FAX 0472-716 09 · INFO@DESIGNLIGHT.NU · WWW.DESIGNLIGHT.NU

INSTALLATION



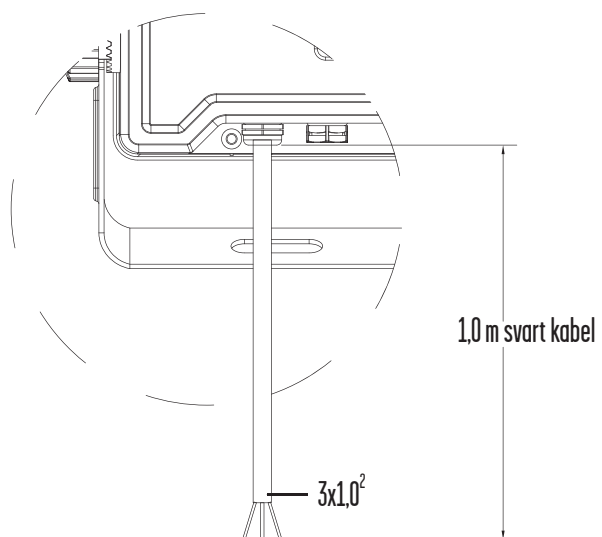
A



B



Alternativ montering
Stolpfäste ingår ej.



DESIGNLIGHT
SCANDINAVIAN AB