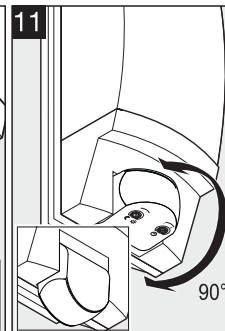
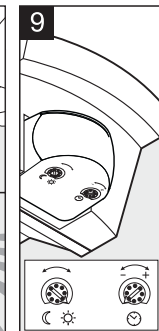
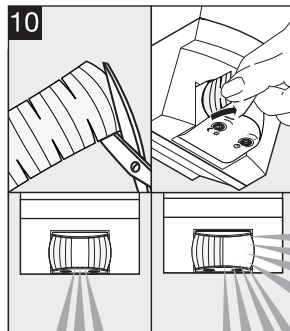
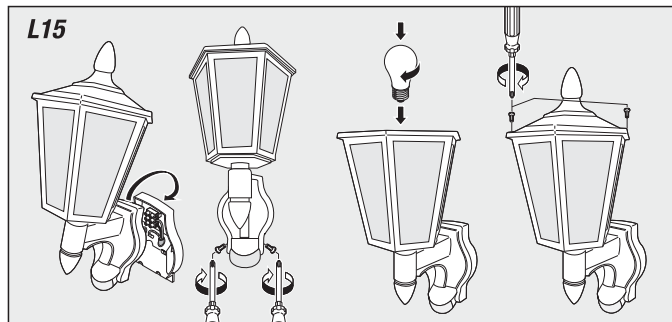
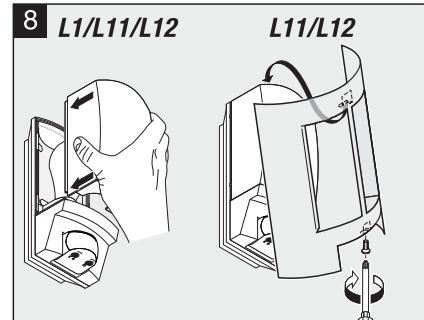
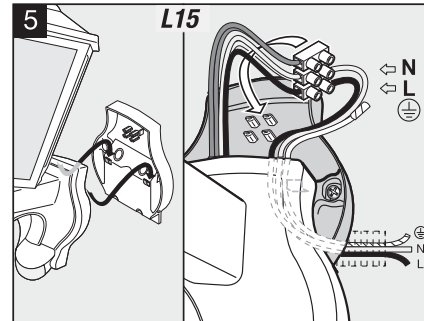
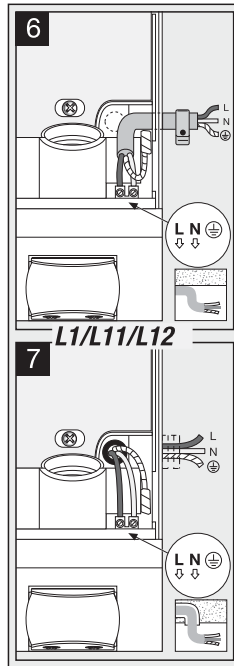
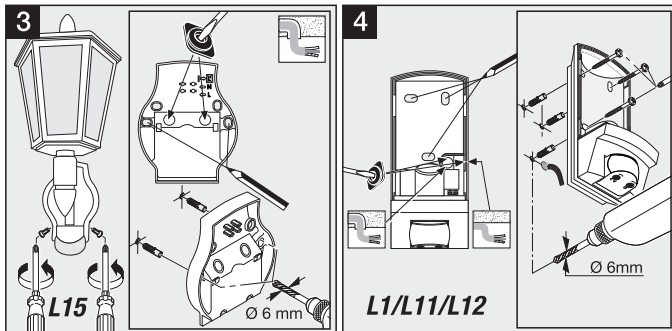
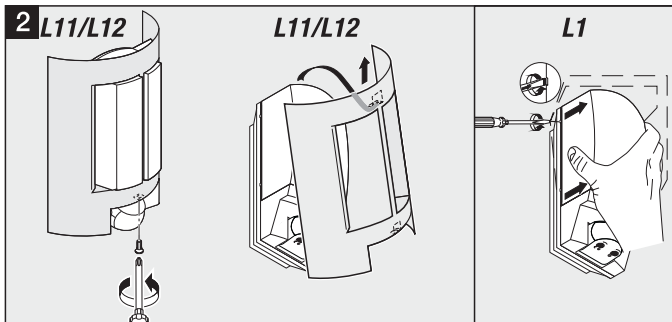
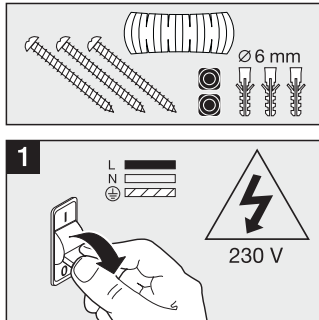




i **L1** **L11** **L12** **L15**

	L1 – 255 x 110 x 120 mm L11 – 280 x 214 x 114 mm L12 – 272 x 155 x 108 mm L15 – 410 x 190 x 240 mm
	180° max 10 m
	230 V, 50 Hz max. 60 W / E27
	IP44
	2 – 2000 Lux
	8 sec. – 35 min.
	- 20°C / + 40°C



Princip

Rörelser kopplar ljus, alarm och mycket annat. För din komfort och säkerhet. Den integrerade infraröda sensorn är utrustad med en pyrosensor som känner av den osynliga värmestrålningen från kroppar i rörelse (människor, djur, etc.). Den registrerade värmestrålningen omvandlas på elektronisk väg och tänds en ansluten lampa. Murar, fönster, etc. hindrar värmestrålningen från att nå fram till sensorn och anslutna lampor tänds inte.

Säkerhetsanvisningar

- Inkoppling måste utföras i spänningsfritt tillstånd. Bryt strömmen och kontrollera med spänningsprovare att alla parter är spänningslösa
- Eftersom sensorn installeras till nätspänningen måste arbetet utföras på ett fackmannamässigt sätt och enligt gällande installationsföreskrifter.
- Använd endast originalreservdelar.
- Reparera inte produkten själv. Reparationer får endast utföras av auktoriserad verkstad.

Installation 1 – 6

- L = Fas (oftast svart eller brun), N = Nollledare (oftast blå), PE = Eventuell skyddsledare (grön/gul)
- 6 Anslutning med utanpåliggande kabel
- 7 Anslutning med infälld kabel

Observera: Sensorn kan naturligtvis förkopplas med en strömställare för till- och frånkoppling. Viktigt: En förväxling av kablarna kan förstöra produkten.

5 Vid montage av armen måste denna placeras i fästet, därigenom skyddas ledningarna från att dras sönder.

Funktion 8

Skymningsnivå (leveransinställning: dagsljusdrift 2000 lux):

Sensorns aktiveringströskel kan ställas in steglöst från 2 – 2000 lux.

Ställskruvan på ☼ = dagsljusdrift ca 2000 lux.

Ställskruvan på ☾ = skymningsdrift ca 2 lux.

Vid inställning av bevakningsområdet i dagsljus måste ställskruvan vara på ☼ (dagsljusdrift).

Inställning av efterlystiden (leveransinställning: 8 sek.):

Efterlystiden kan ställas in steglöst från 8 sek. till 35 min.

Ställskruvan på – = kortaste tiden (8 sek.)

Ställskruvan på + = längsta tiden (35 min.)

Vid inställning av bevakningsområdet rekommenderar vi att man väljer den kortaste tiden.

Justering av bevakningsområdet

10 tackskal, för att t.ex. avgränsar gångar eller angränsande tomter.

11 Räckvidd 2 – 10 m, genom att vrida sensorlinsen 90°.

Driftstörningar (störning / orsak -> åtgärd)

Utan spänning / Defekt säkring, ej inkopplad -> Byt säkring, slå till spänningen, testa med spänningsprovare

Ljuset tänds inte / Omgivande ljus är för starkt -> Vänta med tills inställd ljusnivå har underskridits eller ändra värdet / Ljuskälla defekt -> Byt ljuskälla / Strömställaren fränslagen -> Slå till strömställaren /

Bevakningsområdet felinställt -> Justera området. **Ljuset släcks inte!** Omgivande ljus är för svagt -> Vänta med tills inställd ljusnivå har underskridits eller ändra värdet / Ständiga rörelser i bevakningsområdet -> Justera bevakningsområdet. **Sensorn tänds oönskat /** Rörelser från t.ex. bilar på gatan -> Ändra bevakningsområdet, vrid sensorn neråt -> Sensorns räckvidd förändras / annan omgivningstemperatur -> Vid kyla - vrid sensorn neråt för att förkorta räckvidden, vid värme - ställ den högre.

Överensstämmelseförsäkran

Produkten uppfyller lågspänningsdirektivet direktivet 2006/95/EG och EMC-direktivet 2004/108/EG.

Funktionsgaranti

Denna STEINELprodukt är tillverkad med största noggrannhet. Den är funktions- och säkerhetstestad enligt gällande föreskrifter och har därefter genomgått en stickprovskontroll. Steinel garanterar felfri funktion och beskaffenhet. Garantin gäller i 36 månader från inköpsdagen. Vi åtgärdar fel som beror på material- eller tillverkningsfel. Garantin innebär att produkten repareras eller att defekt del byts ut enligt vårt val. Garantin omfattar inte slitage och skador orsakade av felaktigt hanterande eller bristande underhåll och skötsel av produkten. Följdsador på främmande föremål ersätts ej. Garantin gäller endast då produkten, som inte får vara isärtagen, sändes väl förpackad med fakturakopia eller kvitto (inköpsdatum och stämpel) och en kort beskrivning av felet till vederbörande servicestation.

Service:

Efter garantins utgång eller vid fel som inte omfattas av garantin kan produkten ev. repareras på vår verkstad. Vänligen kontakta oss innan ni sänder tillbaka produkten.