

**Torkskåp
ETS 1500
ETS 1500F**

Art. Nr: 427000543

*Förvara bruksanvisningen så
att den alltid finns tillhands för
framtida bruk*

Bästa NIMO kund!

Vi gratulerar dig till ett utmärkt produktval och önskar dig välkommen till NIMO familjen. En global familj med sina rötter i Sverige.

Vi på NIMO tackar för ert förtroende och hoppas att ni kommer att få mycket nytta och glädje av ert nya torkskåp.

Ett bra torkskåp ska vara väl designat, ge bra torkresultat, ha låg miljöpåverkan, vara användarvänligt, spara tid, energi samt ha lång livslängd och tillförlitlighet. Allt detta är vad NIMO erbjuder dig.

När du köper en produkt från NIMO kan du vara säker på att insidan är lika bra som utsidan och att den etik och moral som vi bygger denna produkt efter är lika hög som den kvalitet och funktion du får. Det är vad svensk kvalitet handlar om.

För att få bästa möjliga resultat av din produkt och alla dess funktioner, läs igenom dessa användar- och skötselråd innan du använder produkten första gången.

Har du några frågor är du välkommen att ringa oss eller kontakta oss via vår hemsida.

Vänliga hälsningar från Sverige och folket hos NIMO.

ARTIKEL OCH SERIENUMMER

Se sidan 16

Tillverkare: NIMO-VERKEN AB
Box 124 S-548 22 HOVA
Tel 0506 / 488 00
Fax 0506 / 488 10
nimo@nimoverken.com
www.nimoverken.com



Art. Nr: 427000543 Rev 04

INNEHÅLL

SÄKER ANVÄNDNING	4	UPPSTART	13
ANVÄNDNINGSSOMRÅDE	4	HANDHAVANDE	14
TEKNISK SÄKERHET	4	START	14
FÖR EN BRA MILJÖ	5	PLACERING AV TVÅTTGODS	14
FÖRPACKNINGSMATERIAL	5	ANVÄNDARTIPS	14
HANTERING AV UTTJÄNT		LUFTFLÖDE	14
TORKSKÅP	5	REGLAGE	15
INSTALLATION	6	SKÖTSEL	16
UPPACKNING	6	RENGÖRING	16
MONTERING AV DÖRRHANDTAG	7	UTBYTESDEL	16
OMHÄNGNING AV DÖRR	7	SERVICE	16
PLACERING	8	FELSÖKNING	17
ANSLUTNING TILL EVAKUERING		TEKNISKA DATA	18
MODELL ETS 1500	9		
EVAKUERING / TILLUFT MODELL			
ETS 1500 F	11		
ELEKTRISK ANSLUTNING	12		

DENNA BRUKSANVISNING

Innehållet i denna bruksanvisning beskriver torkskåpets **funktion** och **handhavande** samt innehåller anvisning för **installation**, **underhåll**.

SÄKER ANVÄNDNING

Detta torkskåp uppfyller gällande säkerhetskrav. Ett felaktigt bruk kan dock leda till personskadorna och skador på föremål.

Dessa råd om säkert handhavande har tillkommit för att du ska undvika felanvändning och onödiga olycksrisker och bör läsas före installation och användning av torkskåpet.

ANVÄNDNINGSSOMRÅDE

- ❑ **VARNING!** Denna utrustning är endast avsedd att användas för att torka textilier tvättade i vatten.
- ❑ Torkskåpet kan användas av barn från 8 år och uppåt och personer (inklusive barn) med nedsatt fysisk, sensorisk eller mental förmåga eller som har brist på erfarenhet eller kunskap, under förutsättning att de fått handledning eller information om hur man använder torkskåpet på ett säkert sätt samt förstår de risker som kan förekomma.
- ❑ Tillåt inte barn att leka i, på eller med torkskåpet. Håll ögonen på barnen då de vistas i omedelbar närhet till skåpet.
- ❑ Rengöring och underhåll ska inte utföras av barn utan handledning.

TEKNISK SÄKERHET

- ❑ Kontrollera torkskåpet om det finns synliga skador innan det installeras. Ett skadat torkskåp får inte tas i bruk eftersom det kan utgöra en fara.
- ❑ Torkskåpet får endast anslutas till ett jordat eluttag som är installerat enligt gällande säkerhetsföreskrifter. Efter installation måste vägguttaget vara åtkomligt så att strömmen till torkskåpet kan brytas när som helst.
- ❑ Kontrollera att uppgifterna på torkskåpets typskylt (säkring, spänning och frekvens) överensstämmer med de som gäller för elnätet på uppställningsplatsen.
- ❑ Torkskåpets elanslutning får inte ske via förlängningskabel, eftersom nödvändig säkerhet inte kan garanteras (risk för överhettning).
- ❑ Om nätsladden är skadad ska den omedelbart bytas ut och då endast av tillverkaren, dennes serviceombud eller liknande kvalificerade personer för att undvika fara.

FÖRPACKNINGSMATERIAL

Emballaget som skyddar torkskåpet mot transportskador är valt med hänsyn till miljön och är därför återvinningsbart.

Emballage som återförs till materialkretsloppet innebär minskad råvaruförbrukning och mindre mängd avfall.

HANTERING AV UTTJÄNT TORKSKÅP

När torkskåpet har tjänat ut måste det lämnas till återvinning för destruktion. Många detaljer går att återanvända, men skåpet innehåller även annat material som måste tas omhand på ett korrekt sätt. lämna därför aldrig torkskåpet eller delar av skåpet i hushållsavfallet eftersom det kan leda till hälsorisker och skador på miljön.



Lämna istället in det uttjänta torkskåpet till en återvinningsstation. Hör efter med din återförsäljare vid behov.

Torkskåpets alla plastdelar är markerade med internationellt normerade symboler. Därför kan delarna återvinnas miljövänligt med hjälp av källsortering.

INSTALLATION

UPPACKNING

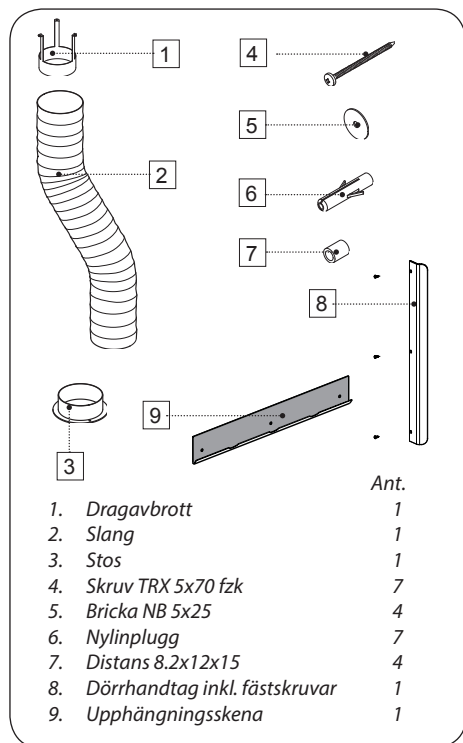
Kontrollera att varan inte är transportskadad. Eventuella transportskador ska anmälas till återförsäljaren inom 7 dagar.

Efter uppackningen kontrollera att varan är felfri. Skador, felaktigheter och ev saknade delar ska omedelbart anmälas till återförsäljaren.

I en komplett leverans ska ingå:

- Skåp med monterad fläktenhet
- Monteringssats
- Bruksanvisning

Monteringssats ETS 1500

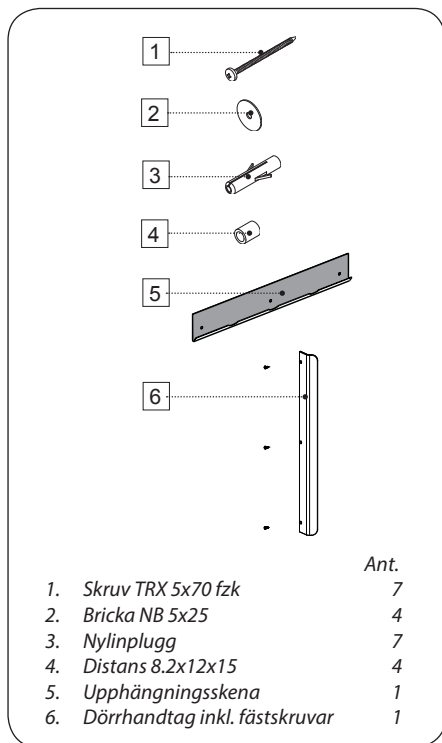


OBS! Torkskåpet ska hanteras varsamt om det står enbart på träpallen! **TIPPRISK!**

Kontrollera att samtliga transportsäkringar har avlägsnats innan torkskåpet kopplas in.

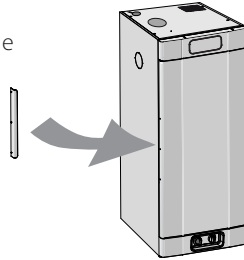
Förpackningsmaterial såsom plast och frigolit lämnas oåtkomligt för barn.

Monteringssats ETS 1500 F



MONTERING AV DÖRRHANDTAG

Montera dörrhandtaget med de medföljande fästskruvarna.



Figuren visar modell ETS 1500

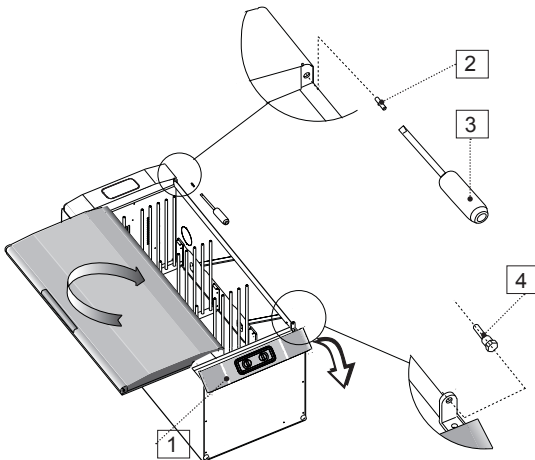
OMHÄNGNING AV DÖRR

VARNING! Stickkontakten får ej vara ansluten till vägguttaget!

Dörren kan höger- eller vänsterhängas.

- 1 Lägga ner torkskåpet på ryggsidan.
- 2 Öppna dörren helt och stöd den i uppfällt läge med en stol eller dylikt. **Dörren får ej öppnas mer än 180°.**
- 3 Lossa de fyra skruvarna som håller **reglage-modulen**. Skruvarna sitter på reglagemodulens översida.

- 4 Vinkla ut reglagemodulen så att nedre gångjärnstappen blir åtkomlig.
- 5 **Stäng dörren.**
- 6 Lossa **nedre gångjärnstappen** med en fast nyckel och ta bort dörren.
- 7 Lossa **övre gångjärnstappen** med en skruvmejsel och flytta över tappen till motsatt sida. Lossa först plastpluggen och tryck fast den på motsatt sida.
- 8 **Rotera dörren**, passa in och skruva fast dörren med **nedre gångjärnstappen**.
- 9 Återmontera och skruva fast **reglagemodulen**.



1. Reglage-modul
2. Övre gångjärnstapp
3. Skruvmejsel
4. Nedre gångjärnstapp

Figuren visar modell ETS 1500

INSTALLATION

PLACERING

Torkskåpet är endast avsett för placering inomhus på torr plats.

Torkskåpet får ej placeras i miljö där högtrycksvatten används för rengöring.

Torkskåpet kan med fördel placeras ovanför en frontmatad tvättmaskin.

Skåpet måste dock hängas på väggen och får ej ställas direkt ovanpå tvättmaskinen. Detta för att undvika vibrationer då maskinen är igång. Upphängningsskena finns medlevererad.

1 Märk ut och skruva fast upphängningsskenan i väggen. Skruvar finns i monteringssetsen.

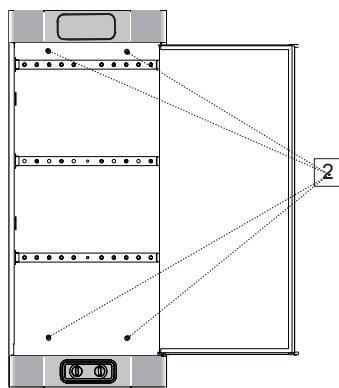
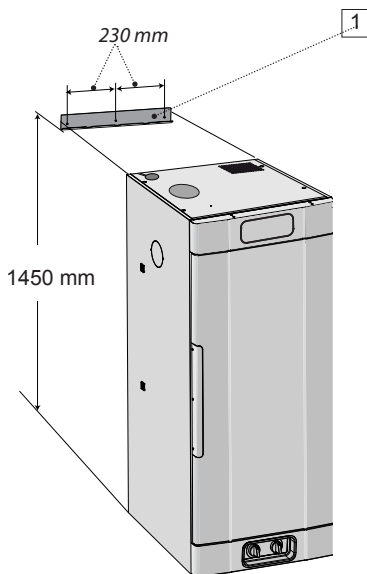
2 Häng upp skåpet.

Skåpet måste fästas i vägg för att förhindra tippning.

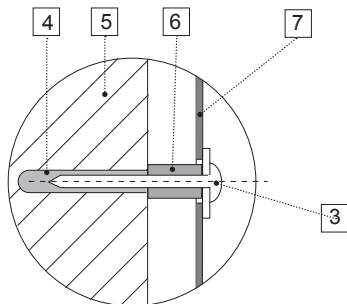
3 Öppna dörren och borra 8 mm hål i väggen genom de fyra förborrade hålen i torkskåpets baksida.

4 Montera plastpluggarna i väggen. Trä på distansen på skruven och montera med bricka enligt fig. Skruvar finns i monteringssetsen.

VARNING! Torkskåpet får ej användas utan att vara fastskruvat i vägg p g a risken att det kan tippa framåt.



Figuren visar modell ETS 1500



1. Upphängningsskena
2. Förborrade hål
3. Fästskruv med bricka
4. Plastplugg
5. Vägg bakom torkskåpet
6. Distans
7. Bakre vägg i torkskåp

ANSLUTNING TILL EVAKUERING MODELL ETS 1500

Då skåpet är på evakueras 45 m³ fuktig luft/tim. Se därför till att luft kan komma in i rummet för att ersätta den fuktiga luft som ventileras ut.

Torkskåpet ansluts till normenlig frånluftventilation.

Torkskåpet kan anslutas till evakueringskanal på två sätt, antingen med dragavbrott eller fastmonterat till mekanisk frånluftventilation.

Ska torkskåpet anslutas till ett befintligt ventilationssystem ska alltid dragavbrott användas, detta för att inte påverka allmänventilationen i lokalen.

Fast montering ska enbart ske när en separat frånluftskanal dras fram till torkskåpet, luftflödet i frånluftskanal justeras in till 45m³/tim.

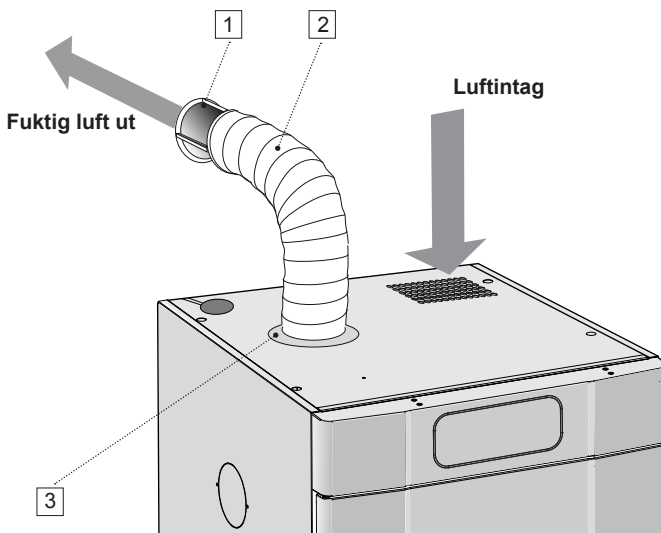
Torkskåpet är utprovat och fabriksinställt för anslutning med dragavbrott.

1. Med dragavbrott

- Montera den medlevererade stosen på slangens. Sätt fast stos och slang på torkskåpets tak. Anslut slangens andra ände till dragavbrottet som sedan trycks fast på frånluftventilen i rummet.

Torkskåpet får ej anslutas till eldstadskanal.

Luftintaget får ej blockeras.



INSTALLATION

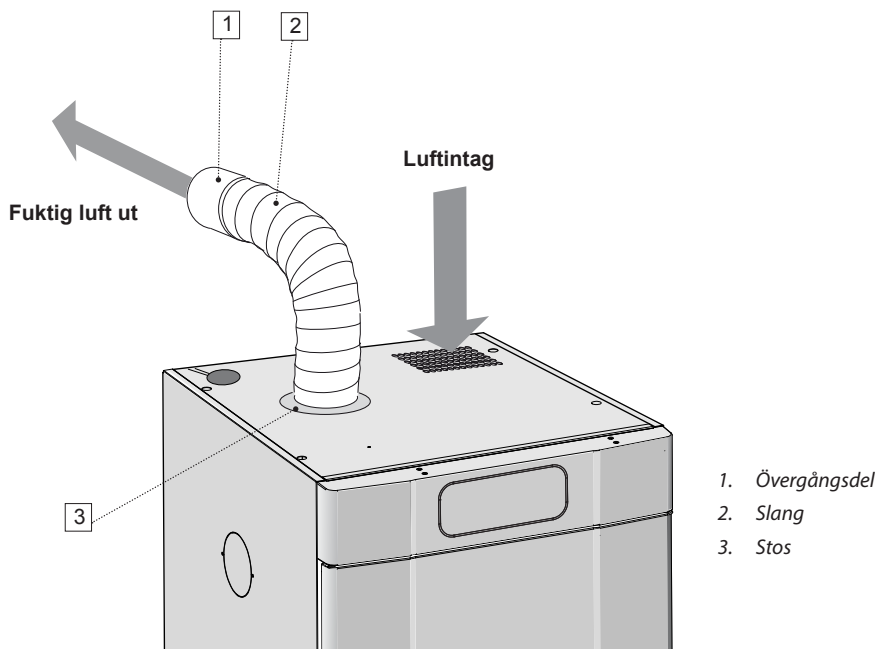
2. Fast monterat till mekanisk frånluftventilation

När skåpet är fast anslutet till ventilationskanal ventileras hela rummet genom torkskåpet.

- Anslut slangen till övergångsdelen mellan slang och ventilationskanal.

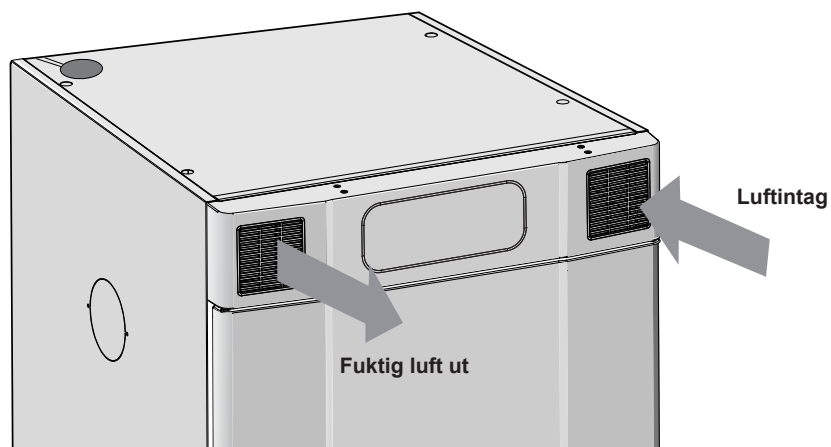
Övergångsdelen ingår ej i leveransen.

Luftintaget får ej blockeras.



EVAKUERING / TILLUFT MODELL ETS 1500 F

Luftintaget får ej blockeras.



INSTALLATION

ELEKTRISK ANSLUTNING

Torkskåpet ska anslutas till 230 V 1-fas 50 - 60 Hz och skyddsjordat vägguttag.

Torkskåpet levereras anslutningsklart med fast monterad sladd med jordad stickkontakt.

Torkskåpet ska anslutas med den medföljande anslutningssladden till jordat vägguttag och får ej fastanslutas!

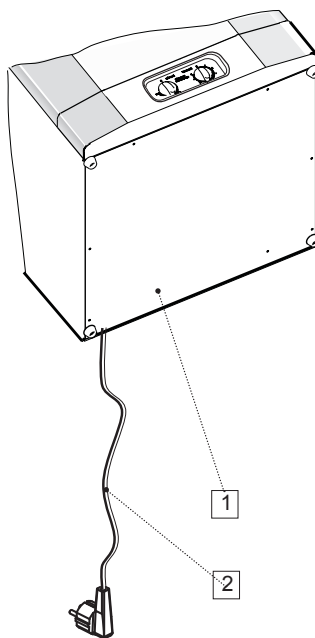
Eluttaget ska vara så placerat att stickkontakten lätt kan dras ur vid behov.

Kontrollera att anslutningsströmmen överensstämmer med data på typskylten samt att huvudledningen är jordad på rätt sätt enligt gällande standard. Vi rekommenderar att huvudledningen förses med jordfelsbrytare.

Anslutningen ska utgöra egen säkringsgrupp.

Tillverkaren avsäger sig allt ansvar om elanslutningen ej utförts på i denna bruksanvisning föreskrivet sätt.

OBS! *Byte av anslutningssladd får endast utföras av NIMO eller auktoriserad servicepersonal!*



1. Torkskåpet sett delvis underifrån
2. Fast monterad anslutningsslång



Läs denna bruksanvisning innan torkskåpet tas i bruk.

VARNING! *Läs säkerhetsanvisningarna på sid 4 innan skåpet används.*

- 1** Kontrollera att skåpet är väl fastsatt i väggen. Se sid 8.
- 2** Kontrollera att inget förpackningsmaterial ligger framme.
- 3** Använd ett mildt diskmedel med varmt vatten och tvätta av torkskåpet på in- och utsida. Torka noggrant. Se vidare avsnitt 'Skötsel' längre fram i manualen.

HANDHAVANDE

START

- 1 Placera det som ska torkas i torkskåpet och stäng dörren. Se vidare avsnitt 'Placering av tvättgods'
- 2 Ställ in lämplig temperatur och torktid. Se avsnitt 'Reglage'.

PLACERING AV TVÄTTGODS

I skåpet finns tre sektioner med hängare. Varje sektion har ett antal stänger som tvätten hängs upp på.

- ❑ Häng in föremålen i torkskåpet efter hur stort utrymme de tar - inte efter deras vikt.
- ❑ För bästa effektivitet - placera inte liggande gods på övre hängarsektionen.
- ❑ Långa plagg närmast skåpets väggar och kortare plagg mot skåpets centrum. Genom att hänga plaggen på detta sätt uppnås det effektivaste torkresultatet.
- ❑ Överbelasta inte torkskåpet. Tvätten blir skrynklig och torkningen ojämn. Lämnna istället om möjligt avstånd mellan plaggen.
- ❑ Om det finns risk för att viss tvätt färgar av sig bör man lämna fritt utrymme kring dessa.
- ❑ Undvik att torka tunga klädesplagg tillsammans med lättare tvättgods då de har alltför olika torktid.
- ❑ Tänk på att inte hänga stickade produkter. Dessa sträcks onödigt då de är tunga i vått tillstånd.

ANVÄNDARTIPS

Inställning av reglage

- ❑ Ställ in värme- och tidsvredet för det ömtåligaste tvättgodset.
- ❑ Ändring av temperatur sker med värmevredet som kan vridas åt båda hållen.

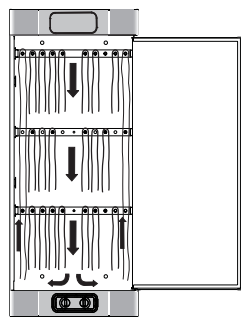
Torkning

- ❑ Följ alltid plaggens tvättråd om dessa finns angivna.
- ❑ Om mjukgörare eller antistatmedel används, ska tillverkarens anvisning för användning av denna produkt följas.
- ❑ Ta bort redan torr tvätt. Detta minskar torktiden för kvarvarande tvätt.

LUFTFLÖDE

Figuren visar luftflödet i torkskåpet.

Håll området kring evakueringskanalen fritt från damm och smuts. Tillse att luftintag och frånluftkanal ej blockeras.



Figuren visar modell ETS 1500

OBS! När skåpet är kallt kan det förekomma att dörrens tätningslist ej sluter till helt. Detta kompenseras dock fullt ut när skåpet körs med värme då tätningslisten utvidgas.

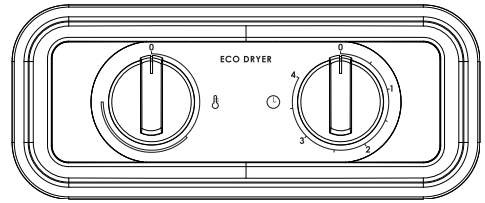
REGLAGE

Skåpet är försett med två vred för inställning av olika effektlägen.

Det vänstra vredet reglerar värmen med effektlägen i en steglös skala.

Höger vred reglerar torktiden steglöst upp till fyra timmar.

Om ett snabbt torkresultat önskas vrid värmevredet till max och ställ tiduret på två timmar. För den mer normala torktiden ställs värmevredet strax efter början av halvcirkeln och tiduret mellan tre och fyra timmar, vilket innebär betydligt lägre energiförbrukning.



SKÖTSEL

RENGÖRING

OBS! Högtrycksrengöring får ej användas!

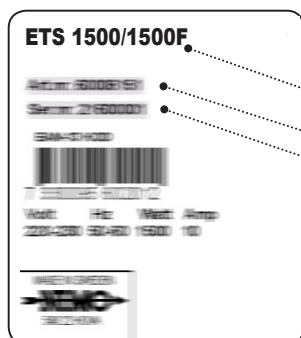
- ❑ Skåpets väggar rengörs med mild tvållösning på fuktig duk.
- ❑ Damm samlas gärna kring luftintaget under skåpet och på skåpets ovansida. Detta kan orsaka störningar som i sin tur kan leda till driftsstopp.

För att undvika dessa problem bör dammsugning av luftintaget och skåpets tak ska minst en gång per år eller oftare beroende på vilken miljö skåpet står placerat i.

SERVICE

Innan du kontaktar service, bör du ta reda på torkskåpets benämning, artikelnummer och serienummer.

Dessa uppgifter står på typskylten som är placerad på skåpets insida.



Torkskåpets benämning

Artikelnummer

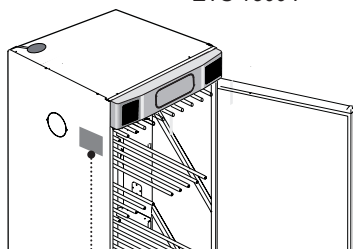
Serienummer (12 siffror)

UTBYTESDEL

Om anslutningsladdan av någon anledning är skadad skall den bytas. Originaldetalj finns hos återförsäljaren av skåpet.

OBS! Byte av anslutningsladd får endast utföras av NIMO eller auktoriserad servicepersonal.

Figuren visar modell ETS 1500 F



Typskylt (insida)

Följ NIMO:s anvisningar vid reparation och utbyte av delar.

Fel

Skåpet avger inte någon värme trots att värmevredet står ställt mot snabbbläget och fläkten är i drift.

Orsak

- Sitter stickkontakten i?
- Är säkringen hel?
- Används rätt säkring?
- Temperaturbegränsaren har löst ut.

- Temperaturbegränsaren är trasig.

Åtgärd

- Kontrollera.
- Kontrollera.
- Byt till trög säkring.
- Åtgärdas genom att vrida tillbaka tidsvredet till noll och vänta 30 minuter. Prova därefter igen genom att först ställa värmevredet på max. och därefter starta fläkten genom att vrida på tidsvredet.
- Kontakta återförsäljaren

TEKNISKA DATA

Kapacitet:	ca 3,5 kg tvätt (bomull)
Avvattningskapacitet:	17 g/min
Elanslutning:	1-fas 230 V, 50-60 Hz
Motor:	35 W
Elementeffekt:	1500 W
Överhettningsskydd:	Ja
Tidur:	Inställbart upp till 4 tim
Fläktkapacitet:	180 m ³ /tim
Hänglängd:	16 meter
Mått:	Höjd 1435 mm, Bredd 595 mm, Djup 610 mm,
Ljudnivå:	max 60 dB(A)

Tillverkningsnormer

Se skåpets typskylt.

Eschema

Elschema kan beställas från tillverkaren. Adress - se sidan 2.

ENERGIFÖRBRUKNING OCH TORKTIDER VID TORKNING AV CENTRIFUGERAD TVÄTT *)

Inställning	Torktid	Värme
Ekonomi	ca 180 min	45 °C
Snabb	ca 120 min	60 °C

*) *Värden kan variera beroende på varvtal vid centrifugeringen*
