

FI Toiminnot:

Virtalähde: Pistorasiassa on 3 Schuko 230 V virtalähdettä.

USB-lataus: Pistorasiassa on 2 USB 2, 1A-liitintä, jonka avulla laitteita voidaan ladata työpöydän ääressä.

Käyttö vain yhdellä painikkeella: Pistorasian suunnittelussa on otettu huomioon helppo käyttö. Sen vuoksi kaikkia toimintoja ohjataan samalla pistorasian päällä olevalla painikkeella.

Vettähyökkivä kansi: Suljettuna pistorasian kansi hylkii vettä.

Puristumisen esto: Jos pistorasian sulkeutumistominto keskeytyy jonkun muun toimesta, puristumisen esto aktivoituu ja muuttaa ajosuunnan hetkeksi, minkä jälkeen liike tauotetaan. Punainen LED-valo vilkkuu merkiksi siitä, että puristumisen esto on aktiivi. Kun painiketta painetaan uudelleen, pistorasia ajaa täysin ylös ja siirtyy valmiustilaan.

Törmäyksen esto: Jos pistorasia kohtaa ylösa-jaessaan vastustusta, törmäyksen esto aktivoituu. LED-valo vilkkuu keltaisena, kun törmäyksen esto on aktiivi. Kun este on poistettu, pistorasia voidaan asettaa takaisin valmiustilaan painamalla painiketta.

LED-merkkivalo:

Heikko vihreä (staattinen): Pistorasia on upotetussa tilassa ja käyttövalmis.

Voimakas lila (vilkkuva): Pistorasia on menossa ylöspäin.

Heikko lila (vilkkuva): Pistorasia on tauotettu matkalla ylöspäin.

Heikko lila (staattinen): Pistorasia on ylhäällä ja käyttövalmis.

Voimakas sininen (vilkkuva): Pistorasia on matkalla alas.

Heikko vihreä (vilkkuva): Pistorasia on matkalla alas.

Keltainen (vilkkuva): Törmäyksen esto on aktivoitu, kun pistorasia on matkalla ylöspäin.

Punainen (vilkkuva): Puristumisen esto on aktivoitu, kun pistorasia on matkalla alas.

IS Aðgerðir:

Rafúttak: Fjöltengið er búið 3 Schuko 230V innstungum.

USB-tengi: Fjöltengið er búið 2 USB 2,1A innstungum og því er hægt að hlaða tæki við vinnuborðið.

Stýring með aðeins einum hnappi: Fjöltengið er hannað til þess að einfalt og auðvelt sé að nota það. Þess vegna eru allar aðgerðir framkvæmdar með einum hnappi ofan á fjöltenginu.

Vatnsfráhrindandi toppflötur: Þegar fjöltengið er lokað er toppflöturinn vatnsfráhrindandi.

Klemmuvörn: Ef utanaðkomandi hlutur truflar virkni fjöltengisins virkjust klemmuvörnin og breytir stefnunni eitt andartak áður en öll hreyfing stöðvast. Ljóstvisturinn blikkar rauðu ljósi til að sýna að klemmuvörnin sé virk. Þegar þrýst er á hnappinn á ný kemur fjöltengið alveg upp og fer í biðstöðu.

Árekstrarvörn: Sé eitthvað fyrir fjöltenginu þegar það er að opnast virkjust árekstrarvörnin. Ljóstvisturinn blikkar gulu ljósi til að sýna að árekstrarvörnin sé virk. Þegar hindrunin hefur verið fjarlægð er hægt að setja fjöltengið aftur í biðstöðu með því að þrýsta á hnappinn.

Gátljós:

Ljósgrænt (stöðugt): Fjöltengið er niðri og tilbúið til notkunar.

Skærfjólublátt (blikkar): Fjöltengið er á leið upp.

Ljósfiólublátt (blikkar): Fjöltengið var stöðvað tímabundið á leið upp.

Ljósfiólublátt (stöðugt): Fjöltengið er uppi og tilbúið til notkunar.

Skærblátt (blikkar): Fjöltengið er á leið niður.

Ljósgrænt (blikkar): Fjöltengið var stöðvað tímabundið á leið niður.

Gult (blikkar): Árekstrarvörnin var virkjuð á meðan fjöltengið er á leið upp.

Rautt (Blikkar): Klemmuvörnin var virkjuð á meðan fjöltengið er á leið niður.

E Line

TABLE POP-UP SOCKET

POP-UP SOCKET + USB + MOTOR

Art. no: 8532202



**THORKILD
LARSEN A/S**

Algade 43 - 4000 Roskilde - Denmark ☎ +45 48186666 - www.thorkild-larsen.dk



DK/NO Introduktion:

Tak fordi du har valgt en motoriseret pop-up stikdåse. Stikdåsen er bl.a. velegnet til køkkenborde, skriveborde, mødelokaler, undervisningslokaler og i receptioner.

SE Inledning:

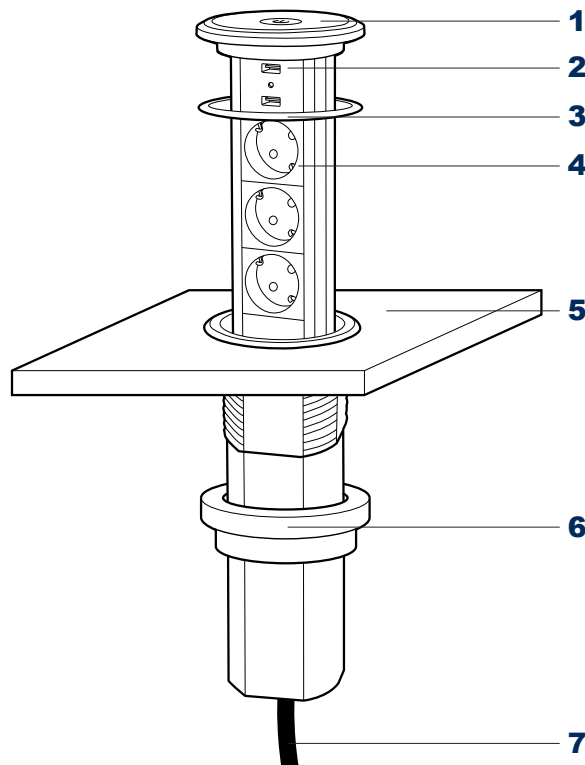
Tack för att du har valt ett motorstyrt grenuttag med popup-funktion. Grenuttaget lämpar sig väl för bl.a. köksbänkar, skrivbord, mötesrum, undervisningslokaler och receptioner.

FI Esittely:

Kiitos, että valitsit pop-up-pistorasian. Pistorasia sopii mm. keittiöpöydille, kirjoituspöydille, kokoushuoneisiin, opetustiloihin ja vastaanottoihin.

IS Kynning:

Pakka þér fyrir að velja vélknúði spretfjöltengi. Fjöltengið hentar m.a. vel á eldhúsborð og skrifborð, í fundarherbergi, kennslustofur og móttökur.



DK/NO

1. LED-knap
2. USB-udtag
3. Pakning
4. Strømodtag
5. Bordplade
6. Låsring
7. Ledning

SE

1. LED-knapp
2. USB-uttag
3. Försegling
4. Uttag
5. Bänkskiva
6. Låsring
7. Strömkabel

FI

1. LED-painike
2. USB-liitin
3. Tiiviste
4. Virtalähde
5. Pöytälevy
6. Lukkorengas
7. Johto

IS

1. Ljóstvistshnappur
2. USB-tengi
3. Pakkning
4. Rafúttak
5. Borðplata
6. Lášringur
7. Leiðsla

DK/NO Tekniske specifikationer:

Input: 230V - 50Hz
Output: 3 stk. Schuko 230V - 50Hz, max. 3600W
USB: 2 stk. 2,1A
Ledning: 1,8 m. med Schuko stik

FI Tekniset tiedot:

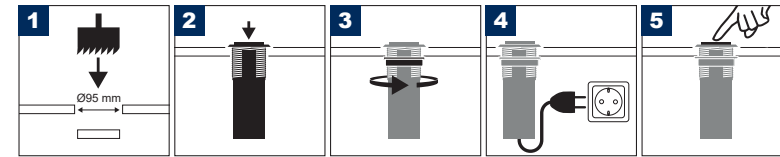
Tulo: 230 V - 50 Hz
Lähtö: 3 kpl Schuko 230 V - 50 Hz, maks. 3600 W
USB: 2 kpl 2,1A
Johto: 1,8 m Schuko-pistokkeella

SE Tekniska specifikationer:

Input: 230V-50Hz
Output: 3 st. Schuko 230V-50Hz, max. 3600W
USB: 2 st. 2,1A
Strömkabel: 1,8 m. med Schuko-kontakt

IS Tæknilegar upplýsingar:

Ílag: 230V - 50Hz
Frálag: 3 Schuko 230V - 50Hz innstungur, hárm. 3600W
USB: 2 stk. 2,1A
Leiðsla: 1,8 m með Schuko-tengi



DK/NO Montering:

1: Bør hul på Ø95mm med hulbor. **2:** Stikdåsen nedsænkes i hullet. **3:** Låseringen skrues fast indtil stikdåsen er spændt fast til bordpladen. **4:** Forbind den medfølgende ledning til en 230V stikkontakt. **5:** Stikdåsen er nu klar til brug og aktiveres ved at trykke på knappen.

SE Montering:

1: Borra upp ett Ø95mm hål med en hålsåg. **2:** Sänk ner grenuttaget i hålet. **3:** Dra åt låsringen tills grenuttaget sitter ordentligt fast i bänkskivan. **4:** Anslut den medföljande strömkabeln till ett 230V-uttag. **5:** Grenuttaget är nu klart att användas och aktiveras genom att knappen trycks in.

FI Asennus:

1: Poraa reikä putkiporalla, 95 mm halkaisija. **2:** Pistorasia upotetaan reikään. **3:** Puristusrengas ruuvataan kiinni, kunnes pistorasia on kiristetty pöytälevyyn. **4:** Yhdistä mukana oleva johto 230 V pistokkeeseen. **5:** Pistorasia on nyt asennettu ja aktivoidaan painikkeella.

IS Uppsetning:

1: Boraðu Ø95mm gat með gatabor. **2:** Fjöltenginu er komið fyrir í gatinu. **3:** Lášringurinn er skrufaður niður þar til fjöltengið er fastspennt við borðplötuna. **4:** Settu meðfylgjandi leiðslu í samband við 230V innstungu. **5:** Fjöltengið er nú tilbúið til notkunar og er virkjað með því að þrýsta á hnappinn.

DK/NO Funktioner:

Strømodtag: Stikdåsen har 3 stk. Schuko 230V strømodtag.

USB udtag: Stikdåsen er udstyret med 2 stk. USB 2,1A udtag, og giver dig dermed mulighed for at oplade enheder ved dit arbejdsbord.

Betjening med blot en knap: Stikdåsen er designet med fokus på enkel og nem betjening. Derfor benyttes alle funktioner via samme knap på toppen af stikdåsen.

Vandafvisende top: I lukket tilstand er stikdåsen vandafvisende i toppen.

Anti-klem funktion: Hvis stikdåsens lukkefunktion afbrydes af et andet objekt, vil anti-klem funktionen aktiveres og ændre kørselsretning et kort øjeblik, for derefter at sætte al bevægelse på pause. Det røde LED-lys vil blinke for at vise, at anti-klem funktionen er aktiv. Når knappen trykkes igen, vil stikdåsen køre helt op og gå på stand-by.

Anti-kollision funktion:

Hvis stikdåsen møder modstand mens den kører op, vil anti-kollision funktionen aktiveres. For at indikere, at anti-kollision er aktiv, vil LED-lyset blinke gult. Når forhindringen er fjernet kan stikdåsen sættes tilbage til stand-by ved at trykke på knappen.

LED-indikator:

Svag grøn (statisk): Stikdåsen er i sænket tilstand og klar til brug.
Stærk lilla (blinkende): Stikdåsen er på vej op.
Svag lilla (blinkende): Stikdåsen er blevet sat på pause på vej op.
Svag lilla (statisk): Stikdåsen er oppe og klar til brug.
Stærk blå (blinkende): Stikdåsen er på vej ned.
Svag grøn (blinkende): Stikdåsen er blevet sat på pause på vej ned.
Gul (blinkende): Anti-kollision funktionen er blevet aktiveret mens stikdåsen er på vej op.
Rød (blinkende): Anti-klem funktionen er blevet aktiveret mens stikdåsen er på vej ned.

SE Funktioner:

Uttag: Grenuttaget har 3 st. Schuko-uttag på 230V.

USB-uttag: Grenuttaget är utrustat med 2 st. USB-uttag på 2,1A, så att du kan ladda enheter vid arbetsbordet.

Manövreras med en enda knapp: Grenuttaget har utformats för att kunna manövreras på ett enkelt och smidigt sätt. Du når alla funktioner via knappen som sitter överst på grenuttaget.

Vattentät ovansida: I stängt läge är grenuttaget vattentätt på ovansidan.

Antiklæmfunktion: Om grenuttgets stängningsfunktion avbryts av ett annat föremål, aktiveras antiklæmfunktionen. Rörelsen ändrar riktning under ett kort ögonblick, och därefter pausas all rörelse. LED-lampan blinkar i rött för att indikera att antiklæmfunktionen är aktiv. När knappen trycks in igen, åker grenuttaget hela vägen upp och återgår till standby-läge.

Antikollisionsfunktion: Om grenuttaget möter motstånd medan det hissas upp, aktiveras antikollisionsfunktionen. LED-lampan blinkar i gult för att indikera att antikollisionsfunktionen är aktiv. När hindret har avlägsnats och knappen trycks in igen, återgår grenuttaget till standby-läge.

LED-indikator:

Svag grøn (fast sken): Grenuttaget är i nedsänkt läge och redo att användas.
Starkt lilla (blinkande): Grenuttaget är på väg upp.
Svagt lilla (blinkande): Grenuttaget har pausats på väg upp.
Svagt lilla (fast sken): Grenuttaget är uppe och redo att användas.
Starkt blå (blinkande): Grenuttaget är på väg ner.
Svagt grøn (blinkande): Grenuttaget har pausats på väg ner.
Gul (blinkande): Antikollisionsfunktionen har aktiverats medan grenuttaget är på väg upp.
Röd (blinkande): Antiklæmfunktionen har aktiverats medan grenuttaget är på väg ner.