

6228 WS-1

www.busch-jaeger.de/freathome
www.abb.com/freathome

DE
EN
ES
IT

Deutsch

Wetterstation

WARNUNG

Bei direktem oder indirektem Kontakt mit spannungsführenden Teilen kommt es zu einer gefährlichen Körperdurchströmung. Elektrischer Schock, Verbrennungen oder der Tod können die Folge sein.

- Vor Montage oder Demontage Netzspannung freischalten!
- Arbeiten am 230 V-Netz nur von Fachpersonal ausführen lassen.

- Montageanleitung sorgfältig lesen und aufbewahren.
- Weitere Benutzerinformationen unter www.busch-jaeger.de/freathome | www.abb.de/freathome oder durch Scannen des QR-Codes.
- Informationen zur Systemeinbindung siehe Systemhandbuch (Download unter www.busch-jaeger.de/freathome | www.abb.de/freathome).

Bestimmungsgemäßer Gebrauch

Die Wetterstation erfasst Temperatur, Helligkeit und Windgeschwindigkeit. Das Gerät ist zur Montage an Gebäuden geeignet. Das Gerät darf nur in eine free@home-Anlage integriert werden.

- Ausführliche Informationen zum Funktionsumfang siehe Technisches Handbuch (siehe QR-Code).

Produktbeschreibung

- [1] Helligkeitssensor
- [2] Regensensor mit Heizung (optional)
- [3] LED und Taster zur Verortung bei Inbetriebnahme und zum Booten
- [4] Windrad
- [5] Temperatursensor

Technische Daten

Stromversorgung	21 V ... 32 V DC (erfolgt über Buslinie)
Stromversorgung Regensensor (optional)	110 V ... 230 V AC -15 % +10 % 50 / 60 Hz
Busteilnehmer	1 (≤ 10 mA)
Anschlüsse	Busanschlussklemme: 0,4 ... 0,8 mm Leitungstyp: J-Y(ST)Y, 2 x 2 x 0,8 mm Abisolierung: ca. 5 mm Steckklemme für Netzspannung Leitungstyp: NYM max. Leitungsquerschnitt 1,5 mm ² Abisolierung: ca. 7 mm
Schutzklasse	II
Schutzart	IP44 nach EN 60529
Windsensor	2 ... 30 m/s
3 Helligkeitssensoren	1 ... 100.000 Lux
Anzeige Regensensor	Regen / kein Regen
Umgebungstemperatur	-20 °C ... +55 °C
Lagertemperatur	-20 °C ... +70 °C

Montage (Wandbefestigung)

- Das Gerät nicht im Windschatten montieren.
- Einfallende Schatten und Lichtreflexe, z. B. durch andere Gebäude vermeiden.
- Montageposition beachten: Windrad nach unten.

ACHTUNG

Kurzschluss und Korrosion durch eindringendes Regenwasser!

- Beiliegende Unterlegscheiben bei Befestigung des Wandhalters verwenden.
- Wasserablauf [9] in der Bodenplatte ausbrechen.

- Den Wandhalter [7] mit den beiliegenden Schrauben [5] und Unterlegscheiben [3] an der Wand befestigen. Die Unterlegscheiben sind zur Erreichung der Schutzart IP44 erforderlich.

Nach Anschluss des Geräts:

- Die zwei Schrauben am Ausleger [8] lösen.
- Die Wetterstation von oben in den Wandhalter schieben.
- Schraube [6] festziehen.
- Die Wetterstation waagrecht ausrichten und Schrauben [8] festziehen.

Anschluss

WARNUNG

- Kurzschlussgefahr.
- Auf eine räumliche Trennung (> 10 mm) der SELV-Stromkreise zu anderen Stromkreisen achten!
- Bei Unterschreiten des Mindestabstandes, z. B. in Elektronikdosen, Isolierschläuche verwenden.
- Auf korrekte Polarität achten.

Anschluss des integrierten free@home-Busankopplers gemäß Anschlussplan:

- Die Busleitung durch die Kabelverschraubung [4] im Wandhalter führen.
- Die Busleitung an die 2-polige Busanschlussklemme [2] im Wandhalter anschließen.

Anschluss des optionalen Regensensors mit Heizung:

- Die 230-V-Leitung durch die Kabelverschraubung im Wandhalter führen.
- Die 230-V-Leitung an die Anschlussklemme [1] im Wandhalter anschließen.

Regensensor mit Heizung (optional)

VORSICHT

- Regensensor wird im Betrieb heiß!
- Regensensor nicht berühren.

Inbetriebnahme

Das an die Buslinie angeschlossene Gerät wird nach einigen Sekunden automatisch vom System erkannt. Das Gerät muss zur Ausführung zusätzlicher Funktionen parametrierbar werden.

- Markisen und Jalousien benötigen zum Einfahren bei Wind einige Zeit. Die Windschwellen unter dem vom Markisen-/Jalousienhersteller angegebenen Wert parametrieren.
- Inbetriebnahme und Parametrierung erfolgen über den System Access Point.
- Ausführliche Informationen zu Inbetriebnahme und Parametrierung befinden sich im Technischen Handbuch (siehe QR-Code) und in der Online-Hilfe des System Access Point.
- Verwenden Sie immer die aktuelle Firmware-Version. Das Update erfolgt über den System Access Point. Detaillierte Beschreibung siehe Technisches Handbuch (siehe QR-Code).

Service

Busch-Jaeger Elektro GmbH - Ein Unternehmen der ABB Gruppe, Freisenbergstraße 2, D-58513 Lüdenscheid, Tel. D+A: +49 2351 956-1600; CH: +41 58 586 06 53; D: 0800 3733 28 4 www.BUSCH-JAEGER.de

English

Weather station

WARNING

Dangerous currents flow through the body when coming into direct or indirect contact with live components. This can result in electric shock, burns or even death.

- Disconnect the mains power supply prior to installation or disassembly!
- Permit work on the 230 V supply system to be performed only by specialist staff.

- Please read the mounting instructions carefully and keep them for future use.
- Additional user information is available at www.abb.com/freathome or by scanning the QR code.
- For information on system integration please see the system manual (download at www.abb.com/freathome).

Intended use

The weather station detects temperature, brightness and wind speed. The device is suitable for mounting on buildings. The device must only be integrated into a free@home system.

- For detailed information about the range of functions see the technical reference manual (see QR code).

Product description

- [1] Brightness sensor
- [2] Rain sensor with heating (optional)
- [3] LED and push-button for positioning during commissioning and for booting
- [4] Wind wheel
- [5] Temperature sensor

Technical data

Power Supply	21 V to 32 V DC (via bus line)
Power supply of rain sensor (optional)	110 V - 230 V AC -15% +10% 50 / 60 Hz
Bus subscribers	1 (≤ 10 mA)
Connections	Bus connection terminal: 0.4 - 0.8 mm Line type: J-Y(ST)Y, 2 x 2 x 0.8 mm Wire stripping: approx. 5 mm Plug-in terminal for mains voltage Line type: NYM Max. conductor cross-section 1.5 mm ² Wire stripping: approx. 7 mm
Protection class	II
Protection type	IP 44 according to EN 60529
Wind sensor	2 - 30 m/s
3 brightness sensors	1 - 100,000 lux
Rain sensor display	Rain / no rain
Ambient temperature	-20°C - +55°C
Storage temperature	-20°C - +70°C

Mounting (wall-mounting)

- Do not mount the device in the lee of the building.
- Avoid shading and light reflections from other buildings.
- Observe mounting position: wind wheel downward.

CAUTION

Short-circuit and corrosion due to penetrating rain water!

- Use the supplied washers for fixing the wall bracket.
- Break out the water drainage [9] in the base plate.

- Fix the wall bracket [7] to the wall with the supplied screws [5] and washers [3]. The washer are necessary for obtaining protection type IP44.

After the device has been connected:

- Loosen the two screws on the outrigger [8].
- Push the weather station from the top down into the wall bracket.
- Tighten the screw [6].
- Align the weather station horizontally and tighten the screws [8].

Connection

WARNING

- Risk of short-circuit.
- Observe the spatial division (> 10 mm) of SELV electric circuits to other electric circuits!
- If the minimum distance is insufficient, use electronic boxes / insulating tubes.
- Observe correct polarity.

Connection of the integrated free@home bus coupler according to connecting diagram:

- Feed the bus line through the cable screw gland [4] in the wall bracket.
- Connect the bus line to the 2-pole bus connecting terminal [2] in the wall bracket.

Connecting the optional rain sensor with heating:

- Feed the 230 V line through the cable screw gland in the wall bracket.
- Connect the 230 V line to the connecting terminal [1] in the wall bracket.

Rain sensor with heating (optional)

CAUTION

- The rain sensor is hot during operation!
- Do not touch the rain sensor.

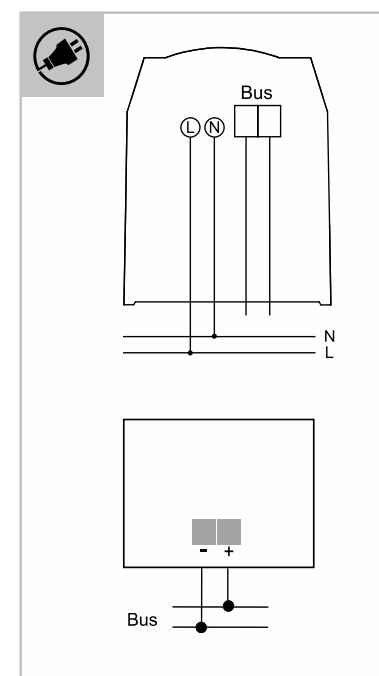
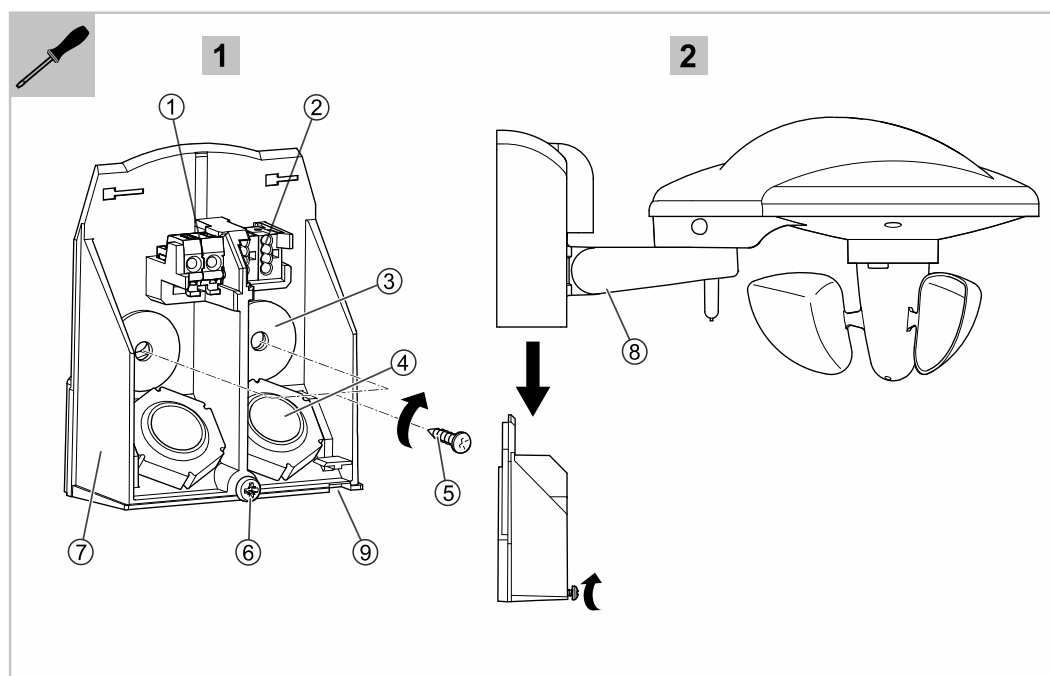
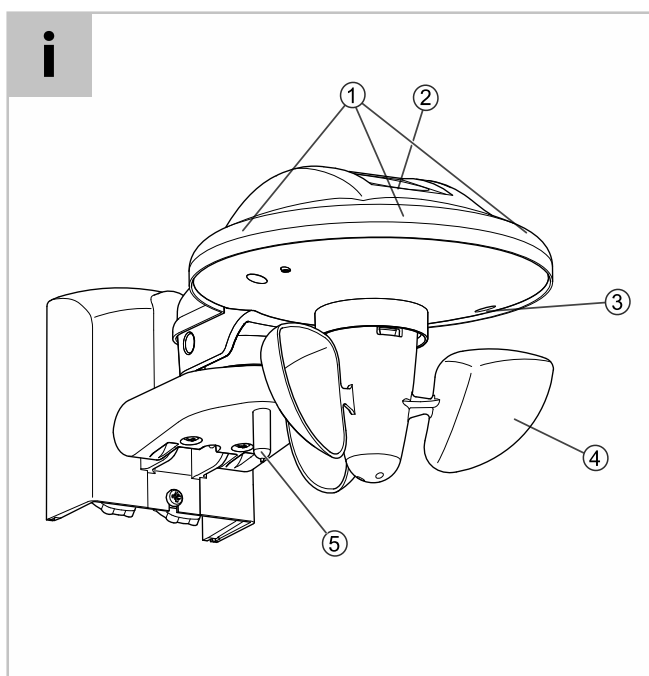
Commissioning

The device connected to the bus line is automatically recognized by the system after a few seconds. The device must be parameterized for the use of additional functions.

- Awnings and blinds need time to retract when it is windy. The wind thresholds under the value specified by the manufacturer of the awnings/blinds need to be parameterized.
- Commissioning and parameterization is carried out via the System Access Point.
- Detailed information about commissioning and parameterization is available in the technical reference manual (see QR code) and the online help of the System Access Point.
- Always use the latest firmware version. The update is carried out via the System Access Point. For a detailed description see the technical reference manual (see QR code).

Service

Busch-Jaeger Elektro GmbH - an ABB company, Freisenbergstraße 2, D-58513 Lüdenscheid, Tel.: +49 2351 956-1600; www.BUSCH-JAEGER.com



6228 WS-1

www.busch-jaeger.de/freathome
www.abb.com/freathome

DE EN ES IT

Español

Estación meteorológica

ADVERTENCIA

En caso de entrar en contacto, directa o indirectamente, con componentes por los que circule una corriente eléctrica, se puede sufrir una descarga eléctrica peligrosa, cuyo resultado puede ser choque eléctrico, quemaduras o, incluso, la muerte. Si se trabaja inadecuadamente sobre componentes por los que circula una corriente eléctrica, existe riesgo de incendio, cuyo resultado puede ser choque eléctrico, quemaduras o, incluso, la muerte.

- ¡Desconectar la tensión de red antes de proceder al montaje o desmontaje!
- Encárguese los trabajos en la red eléctrica de 230 V solo al personal técnico competente.

- Léase detenidamente y guárdese en lugar seguro el manual de montaje.
- Más información para usuarios en www.abb.com/freathome o escaneando el código QR.
- Para más información sobre la integración en el sistema, consulte el manual del sistema (descárguelo en www.abb.com/freathome).

Uso conforme al fin previsto

La estación meteorológica detecta la temperatura, la luminosidad y la velocidad del viento. El aparato es adecuado para montar sobre edificios. El aparato solamente puede integrarse en una instalación free@home.

- Para una información más detallada sobre las funciones, consúltese el manual técnico (véase el código QR).

Descripción del producto

- [1] Sensor de luminosidad
- [2] Sensor de lluvia con calefacción (opcional)
- [3] LED y pulsador para localización en la puesta en servicio y para reiniciar
- [4] Anemómetro
- [5] Sensor de temperatura

Datos técnicos

Alimentación de corriente	21 V...32 V c.c. (a través de la línea de bus)
Alimentación de corriente del sensor de lluvia (opcional)	110 V ... 230 V c.a. -15 % +10 % 50 / 60 Hz
Participantes de bus	1 (≤ 10 mA)
Conexiones	Borne de conexión de bus: 0,4 ... 0,8 mm Tipo de cable: J-Y(St)Y, 2 x 2 x 0,8 mm Pelado del cable: aprox. 5 mm Borne enchufable para tensión de red Tipo de cable: NYM sección de cable máx. 1,5 mm ² Pelado del cable: aprox. 7 mm
Clase de protección	II
Grado de protección	IP44 según EN 60529
Sensor de viento	2 ... 30 m/s
3 sensores de luminosidad	1 ... 100.000 Lux
Indicación sensor de lluvia	Lluvia/sin lluvia
Temperatura ambiente	-20 °C ... +55 °C
Temperatura de almacenamiento	-20 °C ... +70 °C

Montaje (fijación mural)

- No monte el aparato en lugares resguardados del viento.
- Evite las sombras y los reflejos de luz originados, por ejemplo, por otros edificios.
- Respete la posición de montaje: anemómetro hacia abajo.

ATENCIÓN

¡Cortocircuito y corrosión debido a la penetración de lluvia!
- Al fijar el soporte mural, utilice las arandelas incluidas.
- Abrir desagüe [9] en la base.

- Fije el soporte mural [7] con los tornillos incluidos [5] y con las arandelas [3] a la pared. Las arandelas son necesarias para lograr el grado de protección IP44.

- Tras conectar el aparato:
- Afloje los dos tornillos del brazo [8].
 - Introduzca la estación meteorológica, desde arriba, en el soporte mural.
 - Apriete el tornillo [6].
 - Alinee horizontalmente la estación meteorológica y apriete los tornillos [8].

Conexión

- ADVERTENCIA**
- ¡Peligro de cortocircuito!
 - ¡Observe una distancia de separación (>10 mm) entre el circuito MBTS y otros circuitos!
 - Si no se puede mantener la distancia mínima de separación, por ejemplo en cajas electrónicas, utilice mangueras aisladas.
 - Préstese atención a la polaridad correcta.

- Conexión del acoplador de bus integrado free@homesegún el esquema de conexiones:
- Pase el cable de bus a través del pasacables [4] al soporte de pared.
 - Conecte el cable de bus a los bornes de conexión de bus de 2 polos [2] en el soporte mural.

- Conexión del sensor de lluvia opcional con calefacción:
- Pase el cable de 230 V a través del pasacables en el soporte de pared.
 - Conecte el cable de 230 V al borne de conexión [1] en el soporte mural.

Sensor de lluvia con calefacción (opcional)

PRECAUCIÓN
Durante el funcionamiento, el sensor de lluvia se calienta.
- No toque el sensor de lluvia.

Puesta en marcha

El sistema reconoce, automáticamente tras unos segundos, al aparato que se conecta a la línea de bus. El aparato se debe parametrizar para realizar las funciones adicionales.

- En caso de viento, los toldos y persianas requieren un cierto tiempo para plegarse o subirse. Parametrice los límites de las velocidades de viento de acuerdo a los valores dados por el fabricante del toldo o persiana.
- La puesta en servicio y la parametrización se realizan a través del System Access Point.
- Podrá encontrar información detallada sobre la puesta en servicio y sobre la parametrización en el manual técnico (véase el código QR) y en la ayuda online del System Access Point.
- Utilícese siempre la versión del Firmware más actual. La actualización se realiza mediante el System Access Point. Para una descripción detallada, véase el manual técnico (véase el código QR).

Servicio postventa

Busch-Jaeger Elektro GmbH – Una empresa del Grupo ABB, Freisenbergstraße 2, D-58513 Lüdenscheid, Tel.: +34 902 11 15 11; www.BUSCH-JAEGER.com

Italiano

Stazione meteorologica

AVVERTIMENTO

Il contatto diretto o indiretto con parti attraversate da corrente elettrica provoca pericolosi flussi di corrente attraverso il corpo. Le conseguenze possono essere folgorazione, ustioni o morte.

- Prima del montaggio e dello smontaggio scollegare la tensione di rete!
- Affidare gli interventi sulla rete elettrica a 230 V esclusivamente a personale specializzato.

- Leggere e conservare con cura le istruzioni per il montaggio.
- Maggiori informazioni per l'utente sono disponibili sul sito www.abb.com/freathome o tramite scansione del codice QR.
- Per informazioni sull'integrazione nel sistema vedere il manuale del sistema (download dal sito www.abb.com/freathome).

Uso conforme alle prescrizioni

La stazione meteorologica rileva temperatura, luminosità e velocità del vento. L'apparecchio è progettato per il montaggio negli edifici. Si può utilizzare solo se integrato in un impianto free@home.

- Per informazioni dettagliate sulle funzioni disponibili consultare il manuale tecnico (vedere il codice QR).

Descrizione del prodotto

- [1] Sensore di luminosità
- [2] Sensore di pioggia con riscaldamento (opzionale)
- [3] LED e tasto per la localizzazione durante la messa in servizio e per l'avviamento dell'apparecchio
- [4] Paletta eolica
- [5] Sensore di temperatura

Dati tecnici

Alimentazione elettrica	21 ... 32 V DC (dalla linea bus)
Alimentazione elettrica sensore pioggia (opzionale)	110 ... 230 V AC -15 % +10 % 50 / 60 Hz
Utenti bus	1 (≤ 10 mA)
Collegamenti	Morsetto di allacciamento bus: 0,4...0,8 mm Tipo di cavo: J-Y(St)Y, 2 x 2 x 0,8 mm Spelatura: circa 5 mm Morsetto a innesto per tensione di rete Tipo di cavo: NYM Sezione dei conduttori max. 1,5 mm ² Spelatura: circa 7 mm
Classe di protezione	II
Tipo di protezione	IP44 secondo EN 60529
Sensore vento	2 ... 30 m/s
3 Sensori luminosità	1 ... 100.000 lux
Spia sensore pioggia	Pioggia / no pioggia
Temperatura ambiente	-20 ... +55 °C
Temperatura di immagazzinamento	-20 ... +70 °C

Montaggio (fissaggio a parete)

- Non montare l'apparecchio sul lato sottovento.
- Evitare zone d'ombra e riflessi di luce, prodotti ad es. da altri edifici.
- Osservare la posizione di montaggio: paletta eolica rivolta verso il basso.

ATTENZIONE

La penetrazione di acqua piovana può causare cortocircuiti e fenomeni di corrosione!
- Utilizzare gli spessori allegati per il fissaggio del supporto a parete.
- Creare lo sbocco per l'acqua [9] nel punto predisposto nel pannello di base.

- Fissare il supporto a parete [7] con le viti [5] e gli spessori [3] allegati alla parete. La classe di protezione IP44 richiede gli spessori.

- Dopo aver collegato l'apparecchio
- Svitare le due viti dal braccio [8].
 - Introdurre la stazione meteorologica dall'alto nel supporto a muro.
 - Serrare la vite [6].
 - Posizionare la stazione meteorologica orizzontalmente e serrare le viti [8].

Collegamento

- AVVERTIMENTO**
- Pericolo di cortocircuito.
 - Provvedere a separare (distanza > 10 mm) i circuiti elettrici SELV dagli altri circuiti elettrici!
 - Se la distanza è inferiore alla distanza minima utilizzare ad es. scatole per elettronica o guaine isolanti.
 - Verificare la correttezza delle polarità.

- Allacciamento dell'accoppiatore bus integrato free@home come da schema elettrico.
- Introdurre il cavo bus nel supporto a muro attraverso il collegamento filettato [4].
 - Collegare il cavo bus al morsetto bus a 2 poli [2] nel supporto a parete.

- Collegamento del sensore di pioggia opzionale con riscaldamento
- Introdurre il cavo 230 V nel supporto a muro attraverso il collegamento filettato.
 - Collegare il cavo 230 V al morsetto [1] nel supporto a parete.

Sensore di pioggia con riscaldamento (opzionale)

CAUTELA
Il sensore per la pioggia in funzione si riscalda!
- Non toccare il sensore per la pioggia.

Messa in funzione

L'apparecchio collegato alla linea bus viene rilevato automaticamente dal sistema dopo alcuni secondi. Per utilizzare funzioni aggiuntive è necessario parametrizzare l'apparecchio.

- Il ritiro di tende da sole e veneziane in presenza di vento richiede del tempo. Parametrizzare soglie di vento inferiori ai valori indicati dal fabbricante delle tende da sole e delle veneziane.
- Per la messa in servizio e la parametrizzazione viene utilizzato il System Access Point.
- Per informazioni dettagliate sulla messa in servizio e sulla parametrizzazione consultare il manuale tecnico (vedi codice QR) o la guida online del System Access Point.
- Utilizzare sempre la versione aggiornata del firmware. L'aggiornamento viene effettuato dal System Access Point. Per la descrizione dettagliata si rimanda al manuale tecnico (vedi codice QR).

Service

Busch-Jaeger Elektro GmbH - una società del gruppo ABB, Freisenbergstraße 2, D-58513 Lüdenscheid, Tel. I: 0800 55 1166; CH: +41 58 586 06 53; www.BUSCH-JAEGER.com