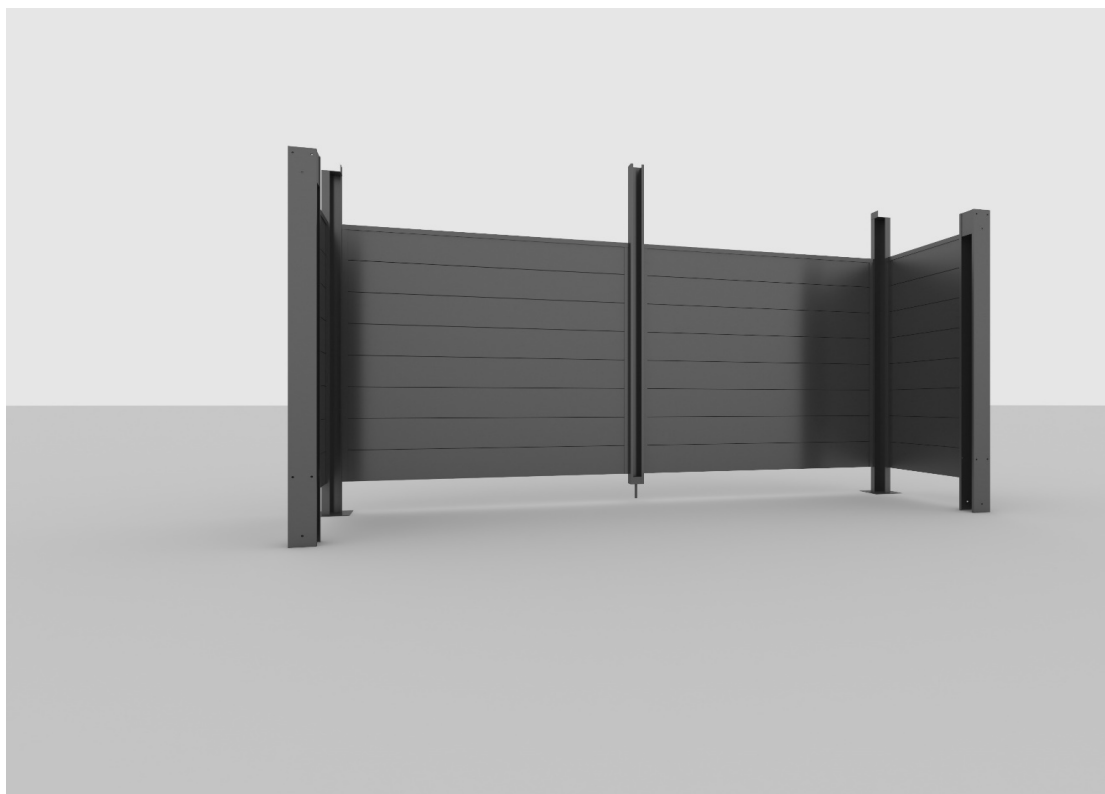


Gavelvägg för CALUX singel carport, komposit



Viktig!

2x4 hål ska borraras i sidoskenorna (delnr 3/4 på CALUX carport) samt 2 hål i bakre takbågen och 2x3 hål i carportstolparna. Det rekommenderas att måla dessa hål innan skruvarna monteras, så att ytan i hålen skyddas.

Justeringskrav i botten av stolpe #5 måste klämmas fast mot en kakel eller sten. Borra helst en liten fördjupning i kaklet/stenen där ställskruven kan få fäste så att vindtrycket inte trycker på gaveln.

Underhåll

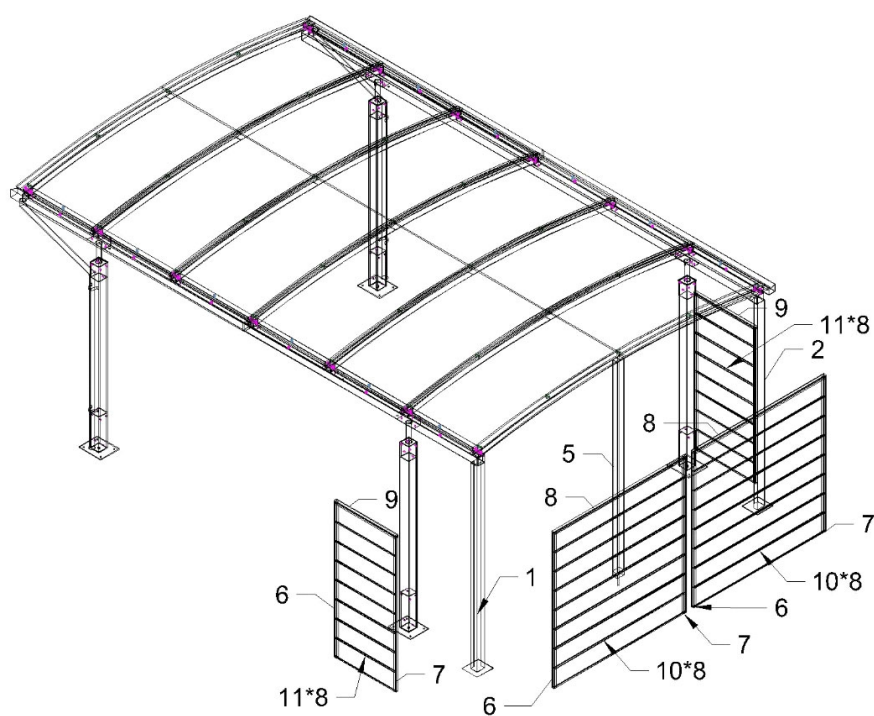
Väggpanel och stolpar ska tvättas en gång per år med ljummet vatten. Kom ihåg att dra åt bultar och skruvar en gång om året.

Garanti

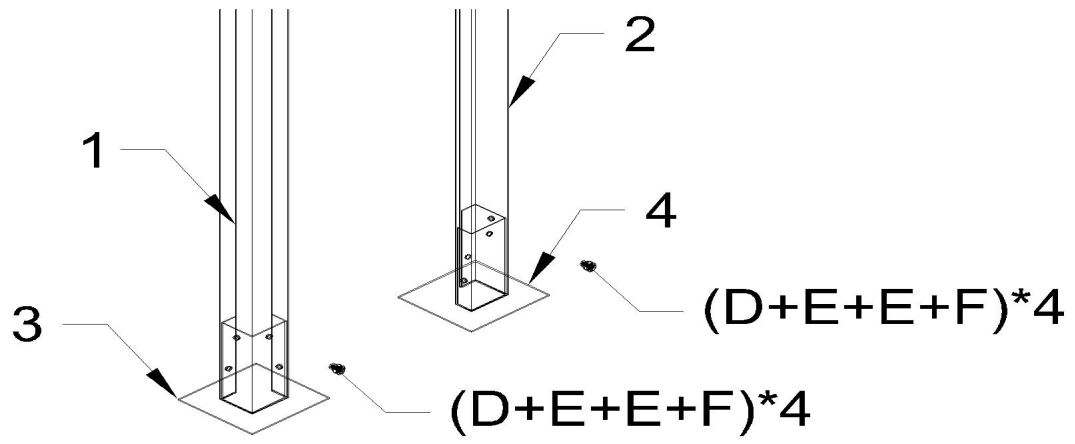
10 års garanti lämnas på gavelväggen, förutsatt att den är installerad och underhållen enligt dessa instruktioner.

Del lista			
Nr.	Beskrivning:	Mått:	Antal:
1	Höger hörnstolpe	2105*80*90	1
2	Vänster hörnstolpe	2105*80*90	1
3	Fotplåt för höger hörnstolpe	180*190*200	1
4	Fotplåt för vänster hörnstolpe	180*190*200	1
5	Mittstolpe	2210*80*60	1
6	U-lista för komposit plank	1597*25*30	4
7	U-lista för komposit plank	1597*25*30	4
8	U-toppliksta för komposit plank, gavelvägg	1570*28*30	2
9	U-toppliksta för komposit plank, sidovägg	728*28*30	2
10	Komposit plank, gavelvägg	1548*197.5*20	16
11	Komposit plank, sidovägg	706*197.5*20	16
A	Skruv	4*15	80
B	Självgängande skruv	5.5*25	38
C	Bit för självgängande skruv	M8	1
D	Bult	8*20	8
E	Spännskiva	M8, Ø24	16
F	Muttrar	M8	8

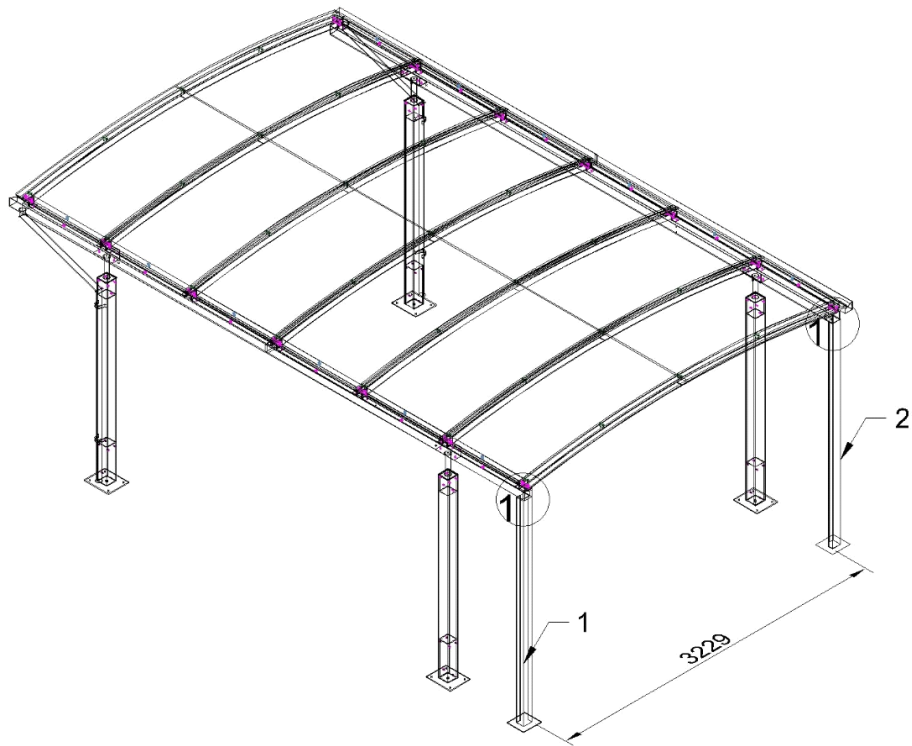
Komponent översikt



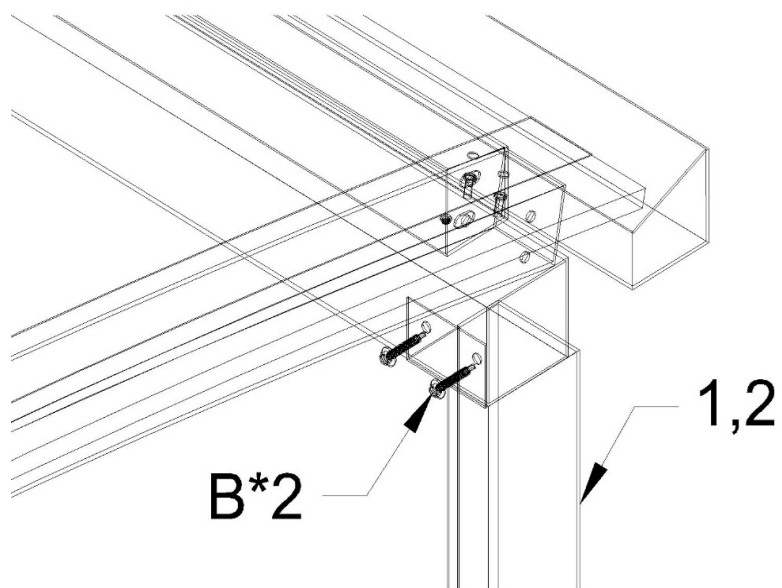
STEG 1



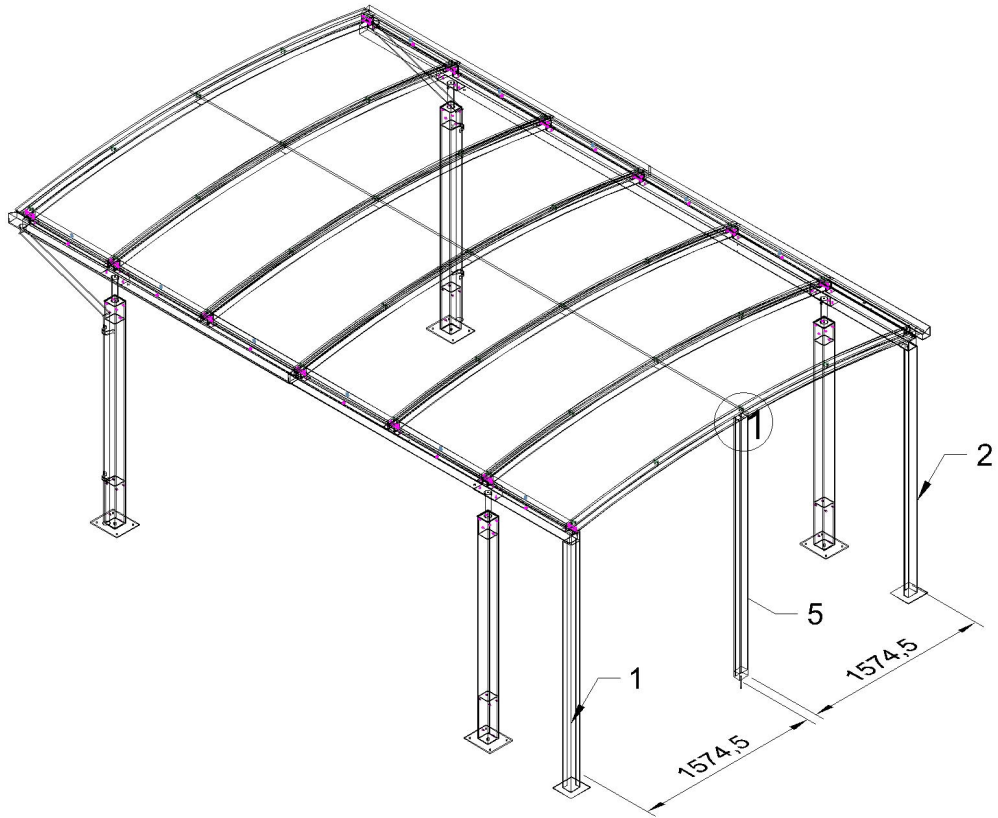
STEG 2



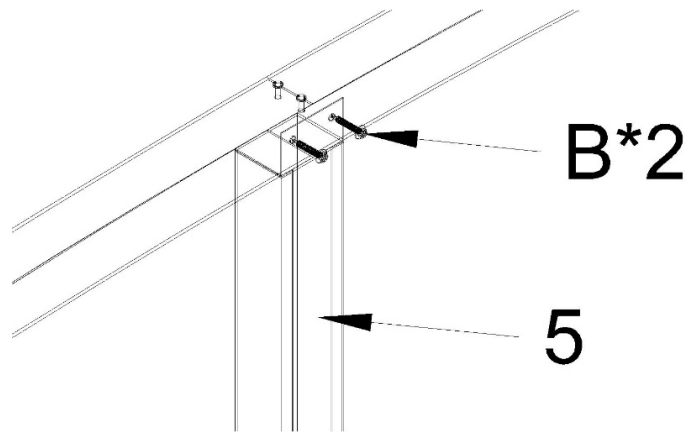
2-1*2



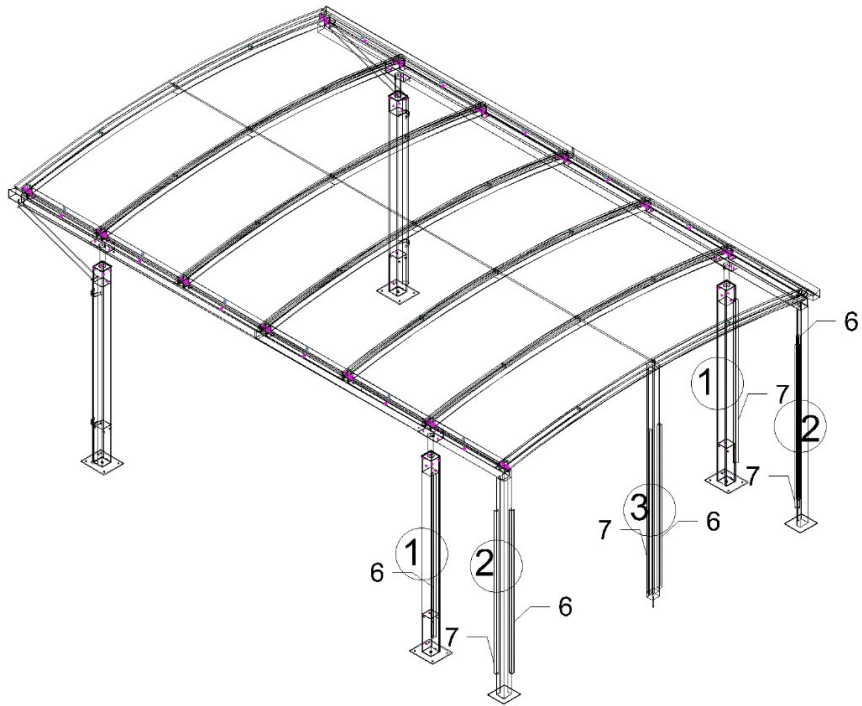
STEG 3



3-1*1



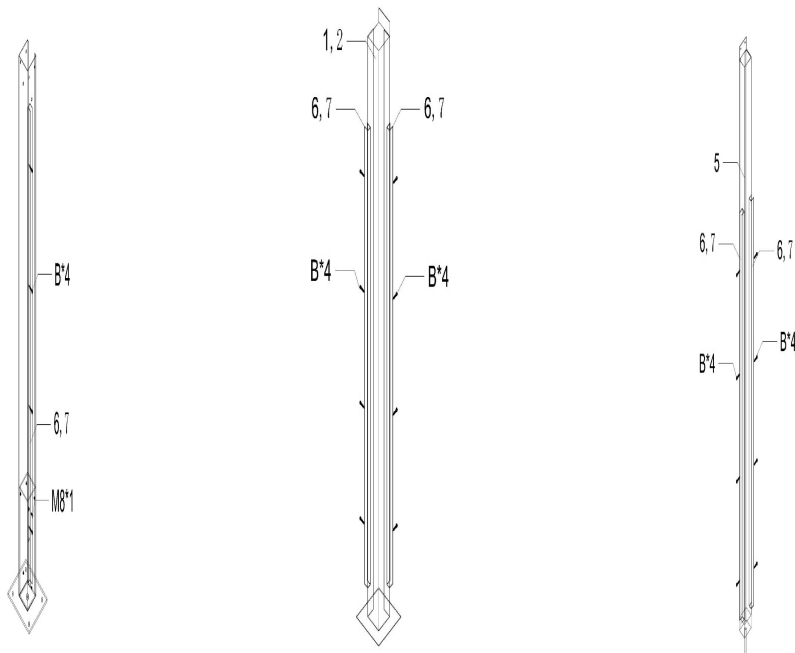
STEG 4



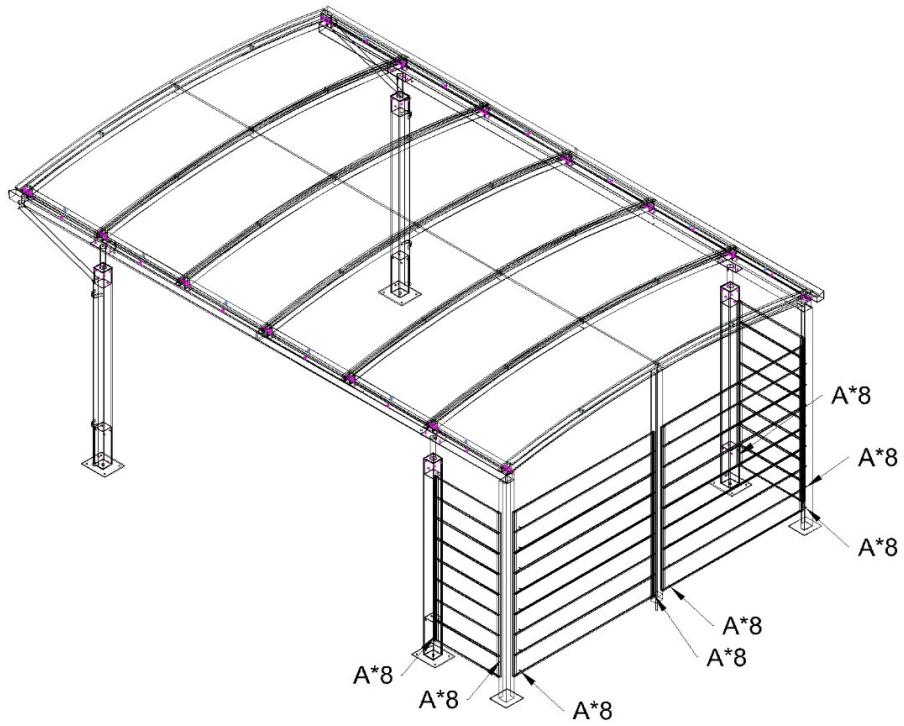
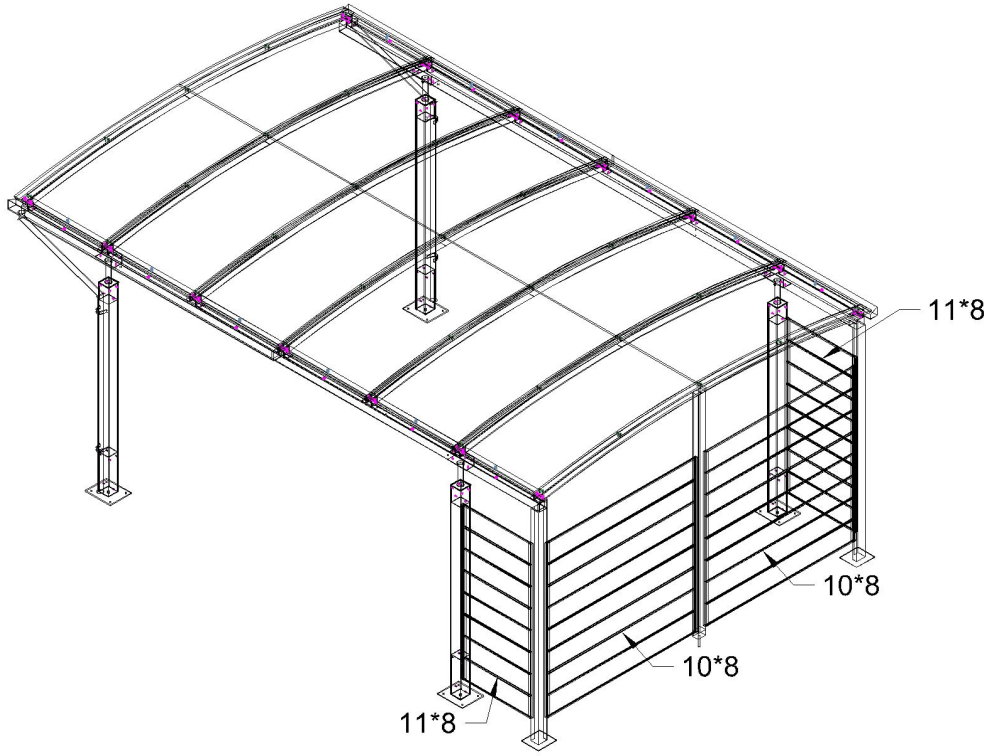
4-1*2

4-2*2

4-3*1



STEG 5



STEP 6

