

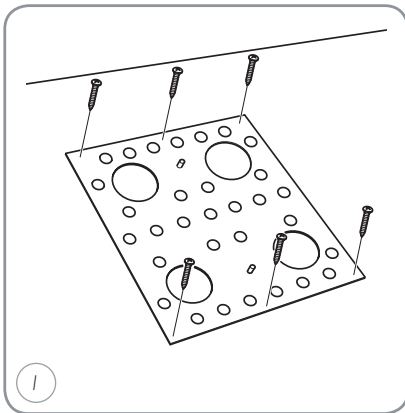
# Monteringsanvisning

## Snörasskydd på papptak

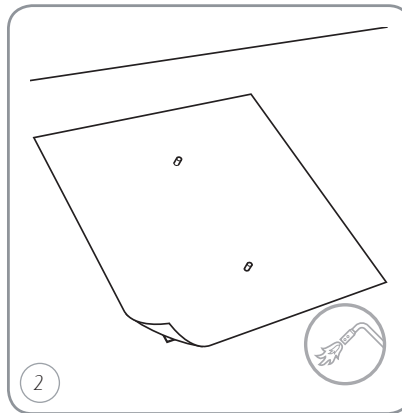
### Förberedande information

För att hindra snö från att ramla ned från taket skall snörasskydd monteras på taket. Snörasskydd bör monteras utefter hela takets längd, men speciellt ovanför ingångar. Observera att fastighetsägaren är ansvarig för skador på personer och egendom som kan uppstå på grund av nedfallande snö och is. Beroende vart i landet taket är, takfallets längd och lutning varierar antalet snöräcken som skall monteras. Se tabell 1 för mer information. Max avstånd mellan konsolerna är 120 cm och max utstick är 20 cm. Vid montering av konsolfäste på asfaltbaserad tätskiktsmatta skall denna motsvara gällande krav på dessa produkter. Papptäckning skall vara utförd av certifierad person/företag.

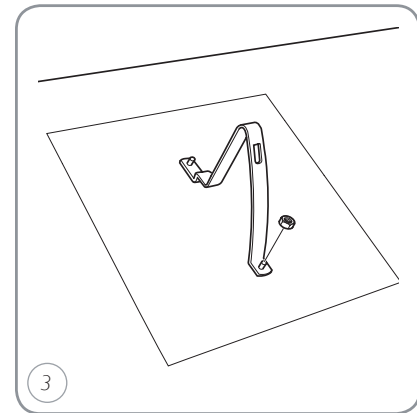
### Montering



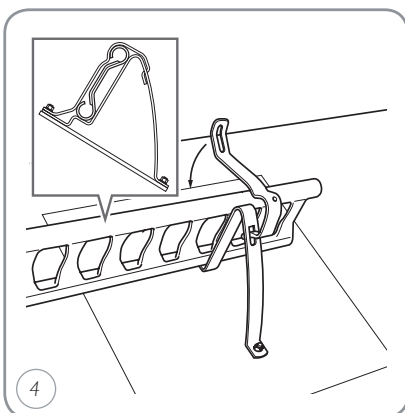
1 Montera konsolfästet på lagt tätskikt med sex st skruvar avsedda för montering av asfaltbaserade tätskikt. Tre skruvar i överkant och tre skruvar i underkant (se bild).



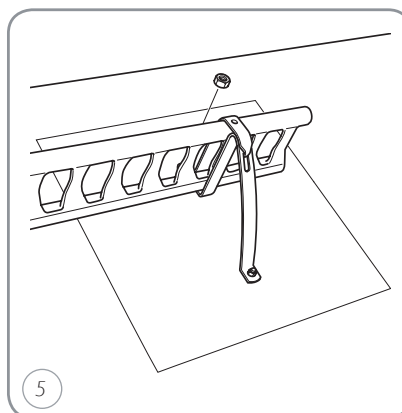
2 Lägg en 50 x 50 cm asfaltbaserad tätskiktsmatta över konsolfästet. Se till att konsolfästets två bultar går igenom tätskiktet. Helsvetsa sedan tätskiktsmattan över konsolfästet. Se till att svetsen tar runt om samt i fästets större runda hål. Montera resterande konsolfästen.



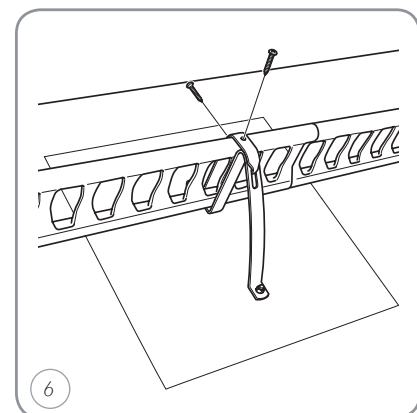
3 Placera räcketkonsolen på konsolfästet och skruva åt den nedre M8 muttern. Montera resterande räcketkonsoler.



4 När samtliga räcketkonsoler är monterade, lägg an profildurksracket och montera konsolbygeln (bajonettfattning).



5 Skruva åt den övre M8 muttern för att helt låsa profildurksracket. Montera resterande profildurksräcken tills produkten är färdigmonterad.



6 Profildurksräckena skarvas genom att lägga dem omlott och fästa dem med två st bult med mutter. Varje räcketände avslutas med två st självborrande plåtskruvar genom hålen i konsolbygeln.

Taktutning grader	Snözon enligt EKS							
	1	1,5	2	2,5	3	3,5	4,5	5,5
6	60	40	30	24	20	17	13	11
10	37	24	18	15	12	10	8,1	6,6
14	27	18	13	11	8,9	7,6	5,9	4,8
18	21	14	11	8,5	7,1	6,1	4,7	3,9
23	17	12	8,7	7,0	5,8	5,0	3,9	3,2
27	15	10	7,7	6,2	5,2	4,4	3,4	2,8
33	14	9,1	6,8	5,5	4,6	3,9	3,0	2,5
38	13	8,6	6,4	5,2	4,3	3,7	2,9	2,3
42	13	8,4	6,3	5,0	4,2	3,6	2,8	2,3
45	13	8,3	6,3	5,0	4,2	3,6	2,8	2,3
50	13	8,5	6,3	5,1	4,2	3,6	2,8	2,3
55	13	8,9	6,7	5,3	4,4	3,8	3,0	2,4
60	14	9,6	7,2	5,8	4,8	4,1	3,2	2,6

Tabell 1 - Maximalt avstånd mellan snörasskydd i meter på sluttande tak (sadeltak/pulpettak).  
Beräknad på snölastens karakteristiska värde på mark vid olika snözoner och vid olika taktutningar.  
EKS är Boverkets allmänna råd om tillämpningen av gällande Eurokoder.

För aktuell snözon per kommun, se PDF-fil på [www.monier.se](http://www.monier.se).

Denna monteringsanvisning beskriver hur taksäkerhetsprodukterna skall fästas till den bärande konstruktionen. Dimensionering och utförande av den i taket underliggande konstruktionen (såsom råspont, bärläkt, m.m.) förutsätts överensstämma med rekommendationerna i den vid montage tillfället gällande AMA Hus.