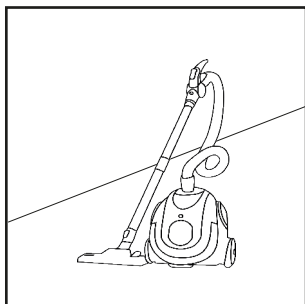
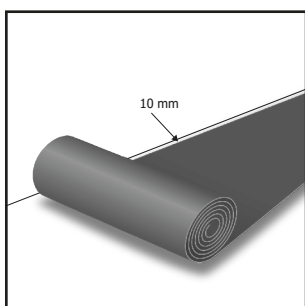


# MONTERINGSVÄGLEDNING

## **NO NOISE®** VINYL PROF TILL VINYLGOLV

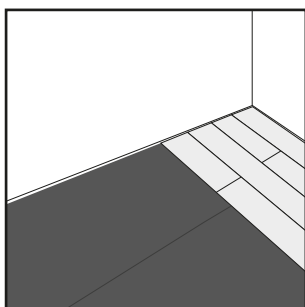


Innan du lägger undergolvet så se till att golvytan är ren, torr och stabil.



Rulla ut underlaget på undergolvet.

Håll avstånd från väggen på 10 mm. Skär om möjligt, med en skarp kniv.



Börja montera vinylgolvet.

