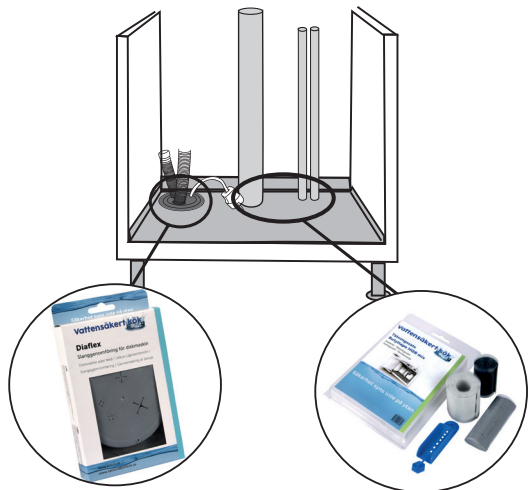
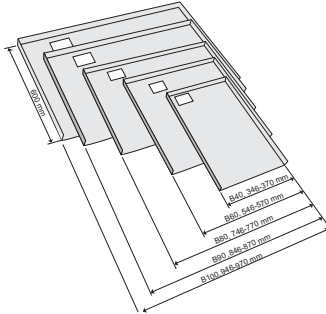
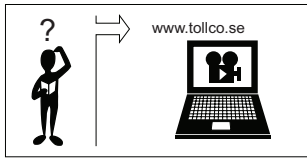


# Monteringsanvisning B-serie

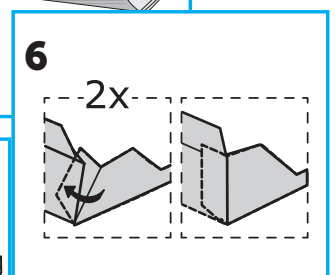
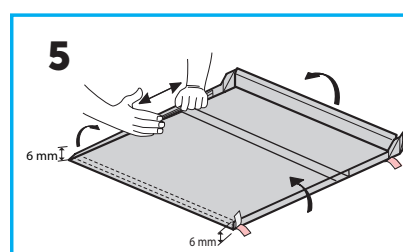
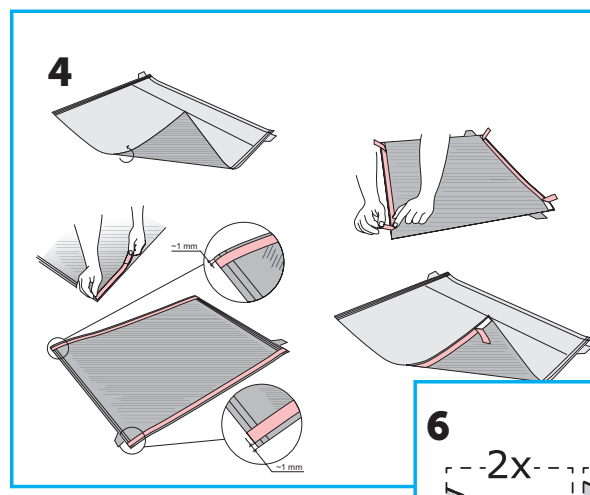
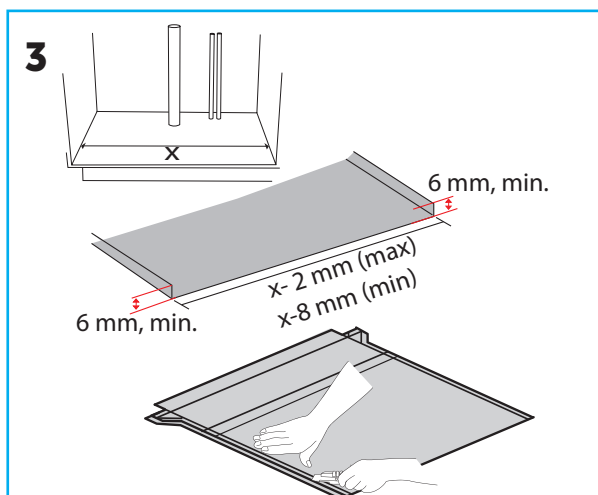
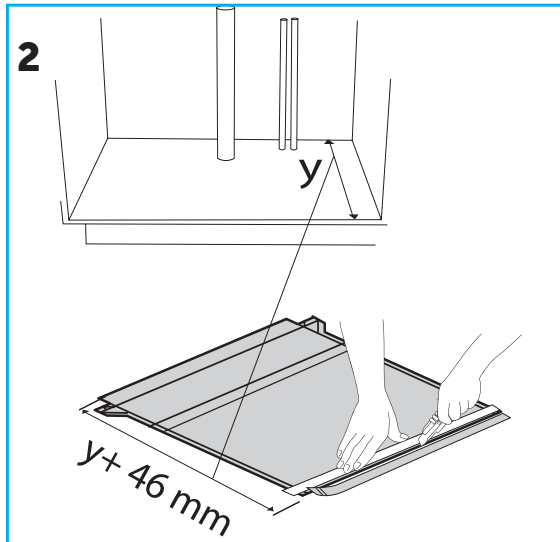
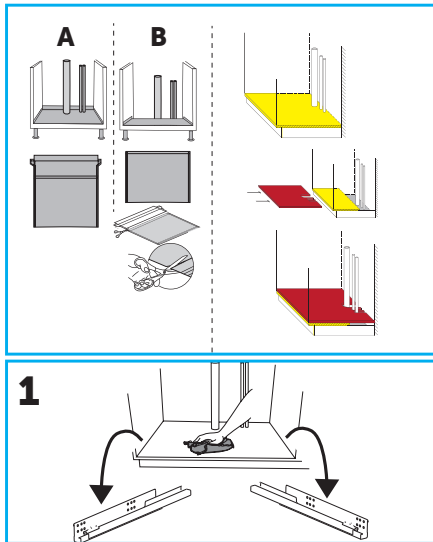
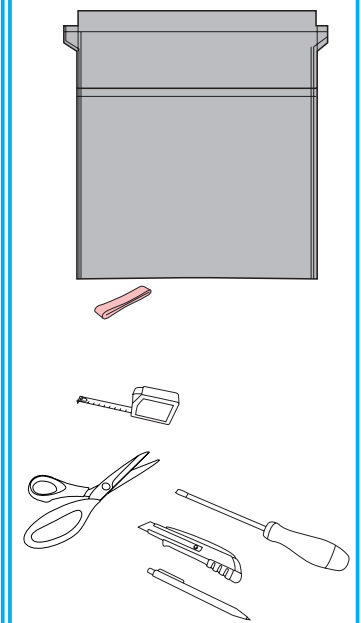
I eller under diskbänkskåp samt under diskmaskin, kyl, frys och andra vattenanslutna apparater, ska det finnas ett tätt ytskikt anordnat, med t.ex. AquaTeam+ så att utläckande vatten enkelt kan upptäckas. Ytskiktet ska tätas vid golvgenomföringar och vara uppviktt mot angränsade byggdelar enligt anvisningar.



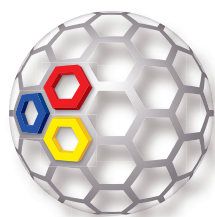
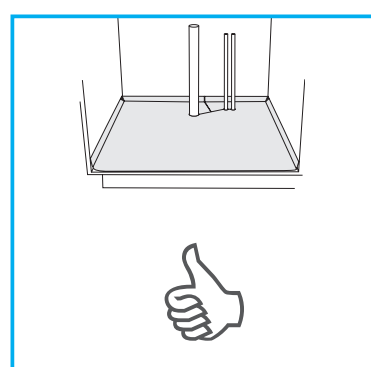
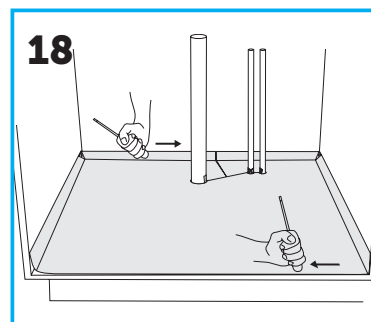
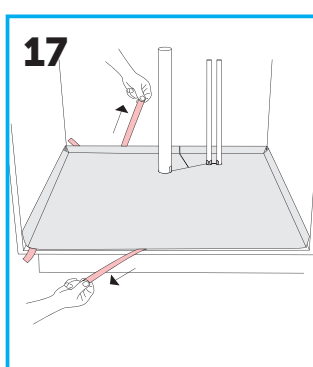
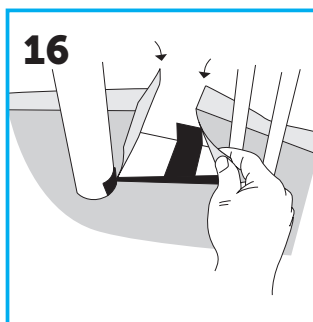
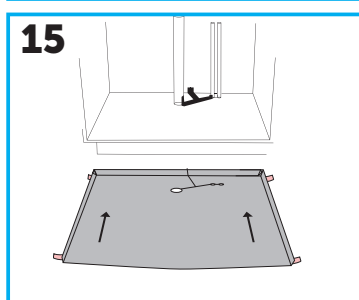
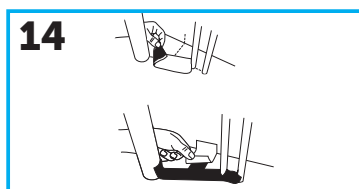
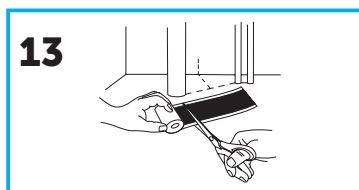
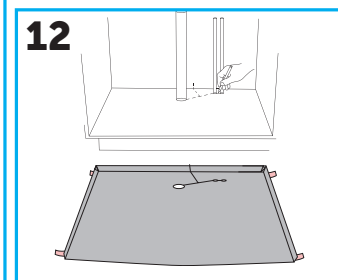
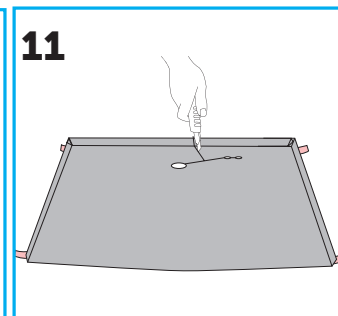
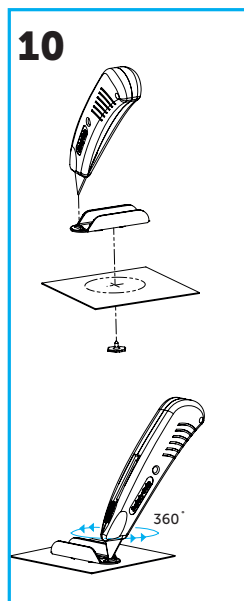
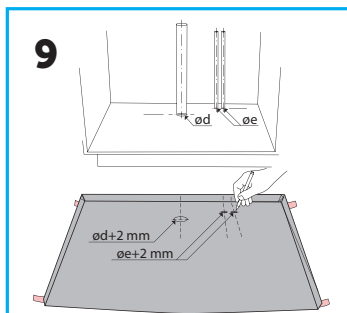
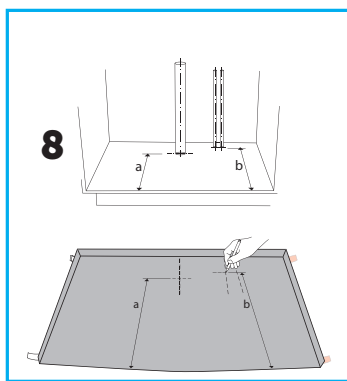
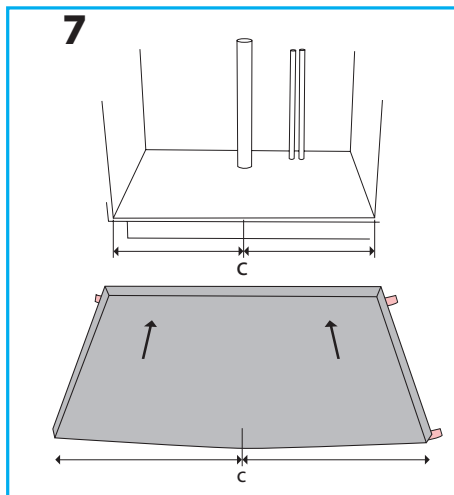
Diaflex,  
slanggenomföring  
Art.nr: 590042  
RSK: 8039030



Tätningssats nr 3,  
Butyltape HQB mix  
Art.nr: 590030  
RSK: 3829933



+ Tätningsatts nr 3,  
Butyltape HQB mix



TOLLCO

Tollco AB, Rubanksgatan 4, 741 71 Knivsta  
Tel: +46 18 349010  
E-mail: info@tollco.se  
Web: www.tollco.se