

# Separera *mini*



## Installation- och bruksanvisning Separera Mini med urinbehållare

Denna urinseparerande toalett är tillverkad av kretsloppsanpassat material och är konstruerad för att tillfredsställa höga krav under många år. Vad innebär det att man separerar avfallet? Toaletten är utformad så att den redan vid toalettbesöket skiljer (separerar) det fasta avfallet från vätskan (urinen). Detta innebär att Separera har två behållare, den ena för urin och den andra för det fasta avfallet.

### Kontakta Miljö- och Hälsoskyddskontoret

Kontakta Miljö- och Hälsovårdskontoret för att bli befriad från latrinhämtningsavgift och för att få reda på lokala, aktuella hälsovårdsregler. Detta gäller alltid vid installation, oavsett typ av toalett.

### Separera kartongen innehåller

#### Installationspaketet för alternativ A (väggenomföring)

Toalettstol • Täcklock • Efterkomposteringskärl med lock • Urinbehållare urtagbar 7 liter  
Skruv med brickor enligt alt.A Ventilationsrör 50 cm för vägg • Näthuv • Miljöpåse (10 st)  
Vid ventilationsdragning över tak behöver man komplettera med två paket:

#### Installationspaketet för alternativ B (utluftning genom tak)

Installationspaketet innehåller: Ventilationsrör (4x1,1 meter 55 mm ytterdiameter)  
Ytterrör (1 x 1 meter 110 mm ytterdiameter) • Isolering (2 x 1 meter) • Reduceringsmuff • 1 Takstos • Näthuv.

#### Anslutningspaket innehåller:

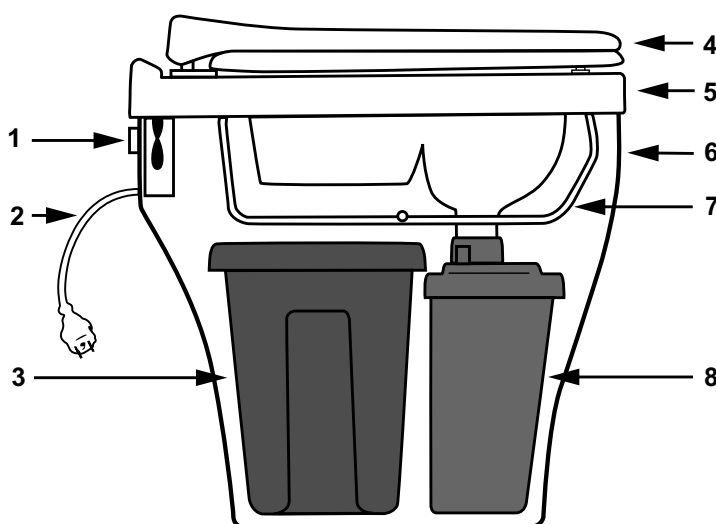
Väggfästel, Rörkrök 90 grader, Skruv

### Extra tillbehör

Miljöpåsar • Specialmull • Ejektortank

### Separera Mini i genomskäring

1. El kassett med fläktmotor
2. Anslutningssladd med adapter
3. Innerbehållare för fast avfall
4. Toaletsits mjukstängande
5. Överdel
6. Underdel
7. Insyningskydd
8. Urinbehållare, urtagbar





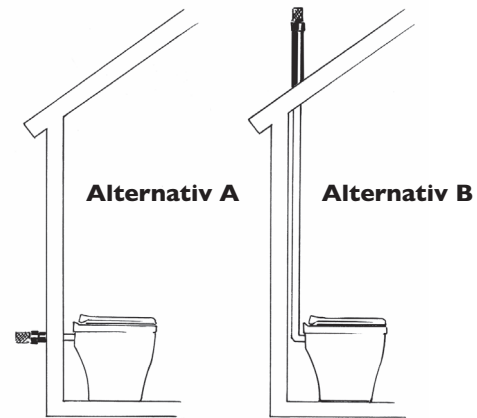
# INSTALLATION

## Verktyg:

**Borrmaskin, hålsåg 55 och 35mm, silikon**

## Lufttillförseln

Se till att lufttillförseln är god, exempelvis genom en luftspalt under dörren eller ventil. Evakueringen av luften skall ske genom toaletten, korsdrag bör undvikas.



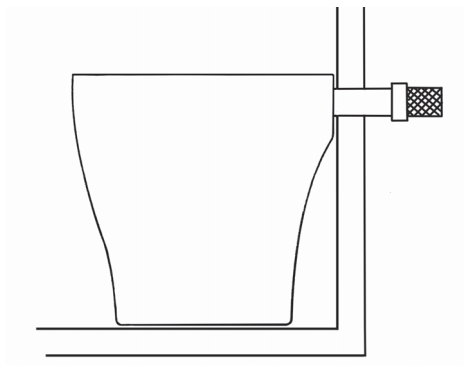
## Montering

Utluftning kan ske genom yttervägg eller upp genom tak.

### Alternativ A - utluftning genom yttervägg

Med toaletten medföljer installationssats enligt Alt.A.

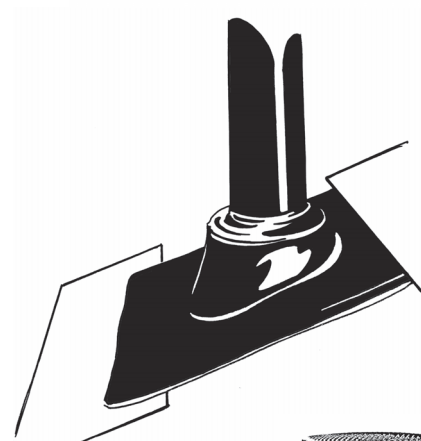
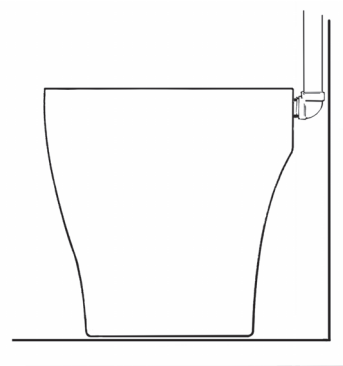
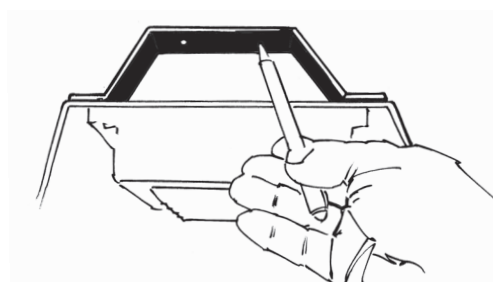
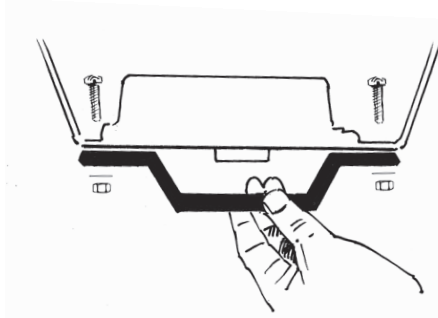
1. Lyft av överdelen (5) på toaletten, lyft ur innerbehållaren (3) och urinbehållare (8).
2. Mät upp för ventilationsdragning genom yttervägg. höjd 359 mm från golv till centrum hål.
3. Borra upp hål i yttervägg för ventilationsröret (55 mm).
4. Placera underdelen (6) på plats mot toalettrummetts yttervägg, markera för skruv mot vägg.
5. Montera ventilationsröret, täta med silikon runt röret både på insidan och utsidan. Montera näthuv på röret.
6. Anslut toaletten mot ventilationsröret. Skruva fast toaletten i väggen.
7. Placera en påse i innerbehållaren och vik den över kanten. Montera ramen så den låser påsen. Placera behållaren i underdelen och kontrollera att påsen inte täcker fläkten.
8. Sätt urinbehållaren på plats.
9. Montera tillbaka överdelen.
10. Sätt i stickkontakten.
11. Kontrollera att Separerarar dekalen lyser grönt, för att säkerställa att nivåvakten i behållaren har kontakt.



## Alternativ B - utluftning genom tak

För montering behövs tillbehör Installationspaket Tak och Anslutningssats

1. Lyft av överdelen (5) på toaletten, tag ur urinbehållaren (8) och innerbehållaren (3).
2. Montera väggfästet tillfälligt på underdelen (6), placera underdelen på plats mot toaletterummets yttervägg, markera för väggfästet.
3. Demontera väggfästet från toaletten, gör hål och montera väggfästet i väggen.
4. Montera vinkelanslutning i anslutningsstosen. Skruva fast toaletten i väggfästet.
5. Mät ut och tag upp hål i tak, diameter 55 mm.
6. Montera röret, täta genomgången i yttertaket med asfaltkitt så att det inte uppstår läckage.
7. Isolera all rördragning som sker i från toalettutrymmets innertak och uppåt - detta för att förhindra kondens.
8. Kapa av ytterröret så att det passar med takets vinkel.
9. Trä på takstosen på ytterröret - använd såpvatten så går det lättare. För den som har plåttak kan det vara lämpligt att kontakta en plåtslagare för att göra en plåtstos.
10. Trä på ytterröret över det isolerade ventilationsröret.
11. Justera takstosen mot taket och täta ordentligt med asfaltkitt mellan stosen och yttertaket.
12. När ytterröret är monterat, montera reduceringsmuff och näthuv.
13. Placera en påse i innerbehållaren och vik den över kanten. Montera ramen så att den låser påsen. Placera behållaren i underdelen och kontrollera att påsen inte täcker fläkten.
14. Sätt urinbehållaren på plats.
15. Montera tillbaka överdelen.
16. Sätt i stickkontakten.
17. Kontrollera att Separerar dekalen lyser grön, för att säkerställa att nivåvakten i behållaren har kontakt.



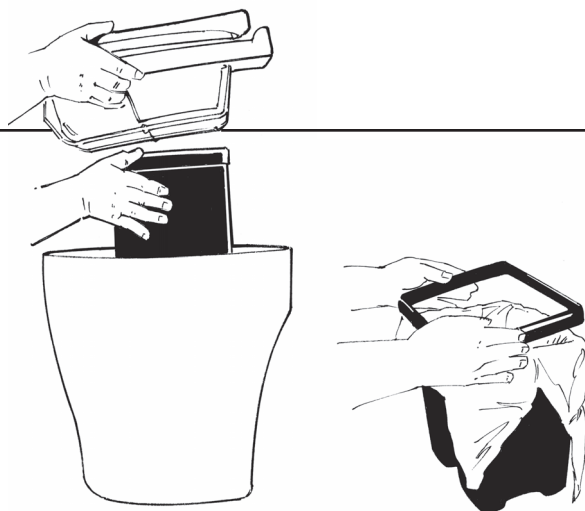
# SKÖTSEL

## Det fasta avfallet

Vid normal användning producerar en familj på fyra personer ca 7 liter fast avfall per vecka.

Man lyfter då ur innerbehållaren och bär ut den, knyter ihop påsen och flyttar över påsen till efterkomposteringskäret lägger på ett par liter MullToa specialmull eller jord och sätter på locket.

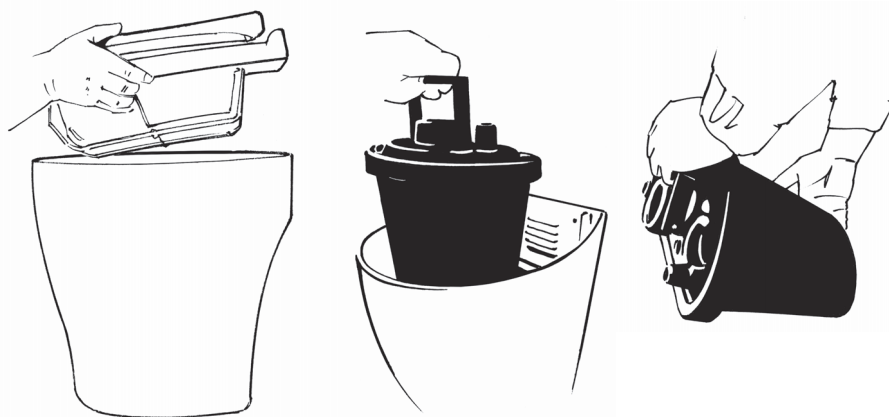
Placera därefter behållaren på en skuggig plats i trädgården för efterförvaring. Efterförvaringstiden blir i regel 6-9 månader innan innehållet kan användas som jordförbättringsmedel. Sätt i en ny miljöpåse och sätt tillbaka innerbehållaren i toaletten.



## Urinhantering

När urinbehållaren är full så kommer Separera dekalen ändra färg från grönt till rött.

1. Bryt strömmen
2. Tag av överdelen
3. Lyft ur urinbehållaren
4. Töm på avsedd plats
5. Skölj ren med vatten
6. Sätt tillbaka urinbehållaren
7. Sätt i kontakten och kontrollera att dekalen lyser grönt.



## El-anslutning

Separera är godkänd för installation i våtutrymmen. Om nätsladden skadas måste den bytas av tillverkaren eller av annan behörig person.

## Allmänna råd

- Man bör emellanåt göra rent urinskålen med varmt vatten för att förhindra saltavlagringar.
- Har det kommit insekter i toaletten så kan man strö MullToa Flugstopp på komposten.
- Skulle dålig lukt uppstå i utrymmet så kontrollera att röranslutningarna är täta och tilluften tillräcklig.
- Vid rengöring av toaletten används endast milda rengöringsmedel utan slipmedel.
- Flugstopp och miljöpåsar kan beställas i vår webshop.

# SwedEco

Swedish Ecology AB » Klippan 1J » S-414 51 Göteborg » Sweden  
 Tel: +46 31 42 29 30 » Fax: +46 31 42 49 08 » [info@mulltoa.com](mailto:info@mulltoa.com)  
[www.mulltoa.com](http://www.mulltoa.com)

# Separera *mini*

## User manual for Separera Mini with urine container



This urine separating toilet is constructed from eco-friendly material and is designed to cope with high demand over many years. What does separating waste mean? Well, the toilet is designed so solid waste is separated from the liquid (urine). This means that Separera has two containers, one for urine and another for solid waste.

Both must be dealt with in accordance with local regulations.

### Contacting Environmental Health

Contact Environmental Health office regarding local health regulations. This applies when installing any type of toilet

### The Separera box contains

Toilet with fan • Lid • Urine hose (1.5 m) • Screw with washer for wall bracket according to option A  
• Ventilation Pipe 50 cm for wall • Insect netting • 2 Composting containers • Latrine Bags (10 pcs)

#### The installation kit contains:

Ventilation pipes (4x1.1 m ventilation pipe with 55 mm outer diameter), exterior pipe (1 x 1.1m with 110 mm outer diameter), insulation (2 x 1 m), reducing coupling, roof flashing and insect netting. The connection kit used in installation option B can be ordered from your dealer.

#### Wall connection kit:

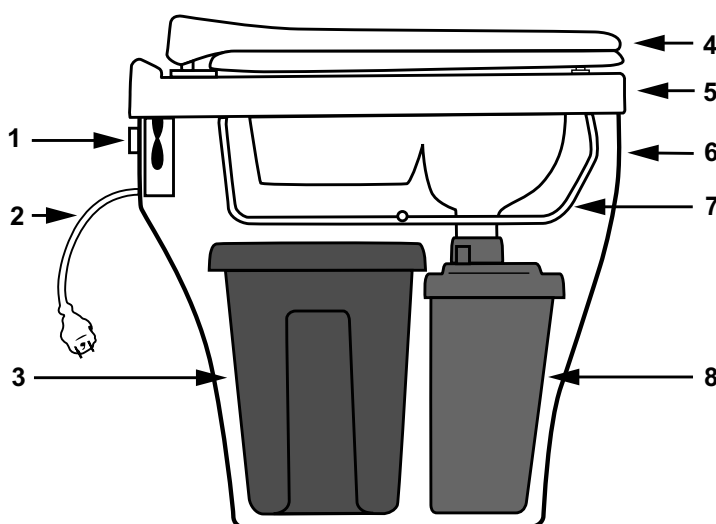
Wall bracket • Pipebend 90 degrees • Screw / washers

### Further accesories

Ejector Tank, Latrine Bags.

### Separera Mini cross section

1. Fan motor
2. Plug / Cord
3. Inside container with a bag
4. Toilet seat, soft close
5. Upper section
6. Lower section
7. Compost cover
8. Urine container



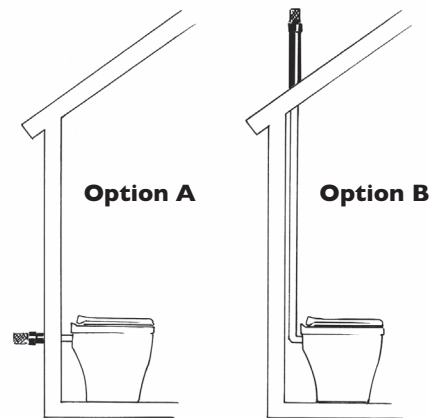
# INSTALLATION

## Tools:

**Drill, Holesaw for 55 och 35mm hole, Silicon**

## Air supply

Make sure there is a good air supply, for example, through a 10 mm gap under the door or a vent. Air will be evacuated through the toilet, cross-draughts must be avoided.



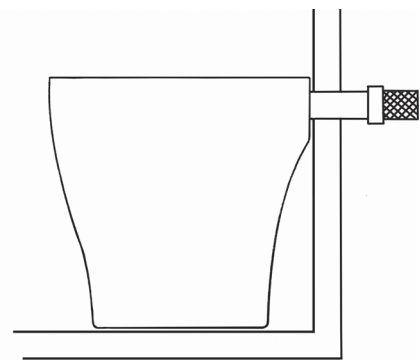
## Assembly

Ventilation can be either through an external wall or up through the roof.

### Option A – ventilation through external wall

The toilet is supplied with an installation kit according to Option A.

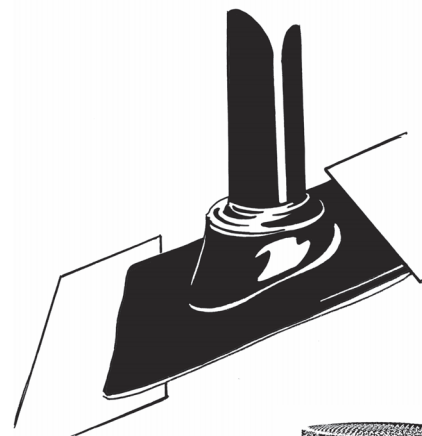
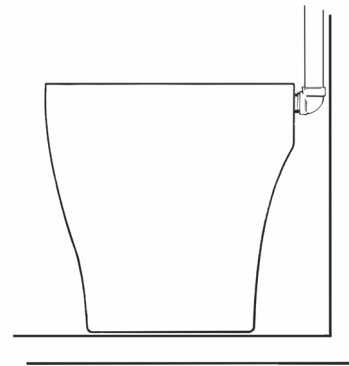
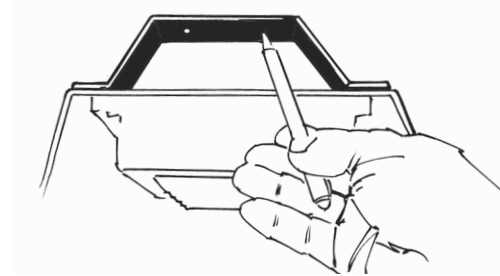
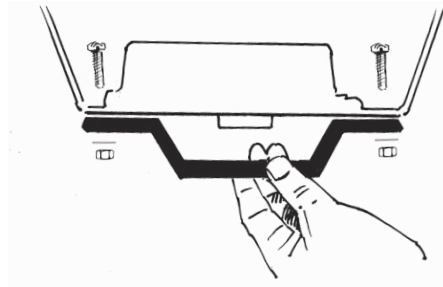
1. Lift off the upper section (5) of the toilet, remove the urine container (8) waste container (3).
2. Measure and mark for the ventilation pipe through the wall, hole centre 359 mm from the floor.
3. Make a hole in the external wall for the ventilation pipe (55 mm).
4. Set the lower section in position and mark for fastening in the wall.
5. Fit the ventilation pipe and seal in- and outside using silicone. Fit the insect netting.
6. Set the lower section in position and connect to the ventilation pipe.
7. Fasten the toilet securely to the wall using screws and washers.
8. Place a bag in the composting chamber and fold it over the edge. Put the frame in position to lock the bag. Place the container inside the lower section and make sure that the bag does not cover the fan.
9. Put the urine container in position.
10. Put the upper section back in place.
11. Plug in.
11. Check that the Separera logo is turning green to confirm that the urinecontainer is in correct position.



### Option B – ventilation through the roof

Prior to installation of the Installation Kit and Connection Kit are needed. These can be purchased from the place where the toilet was bought.

1. Lift the upper section (5) of the toilet, remove the urine container (8) and waste container (3).
2. Fasten the wallbracket temporarily on the lower section (7), put the lower sektion in position against the wall. Mark for the bracket.
3. Remove the wallbracket from the toilet. Install the bracket on the wall.
4. Put the 90 degrees bend on the outlet. Set the lower section in position and fasten it to the wallbracket.
5. Make a hole in the roof for the ventilation pipe, 55 mm.
6. Install the ventilation pipes unsleeved end into the 90 degrees coupling.
7. Insulate all piping that passes through cold spaces (e.g. in the attic and on above roof. This is to prevent condensation.
8. Cut the exterior pipe to fit the angle of the roof.
9. Position the roof flashing. For tin roof, its better to have a sheetmetal worker to make the flashing.
10. Put the outer pipe with the roof flashing over the insulated ventilation pipe.
11. Adjust the roof flashing to the external roof and seal firmly with asphalt sealant between the flashing and the roof.
12. Once all the piping is insulated and covered, fit the reducing coupling on top, and then fit the insect netting.
13. Place a bag in the composting chamber and fold it over the edge. Put the frame in position to lock the bag. Place the container inside the lower section and make sure that the bag does not cover the fan.
14. Put the upper section back in place.
15. Plug in.
16. Check that the Separera logo is green to confirm that the urinecontainer is in correct position.



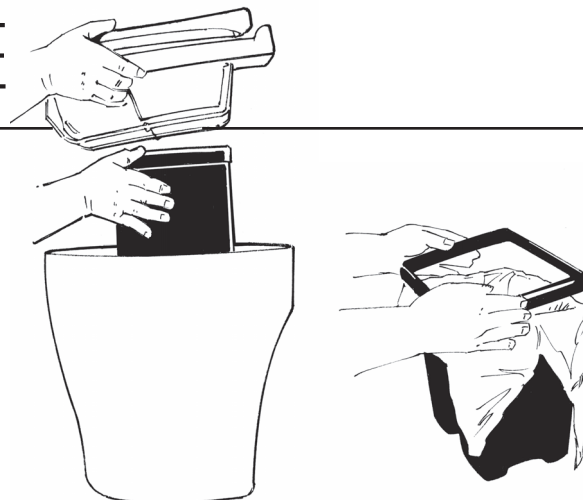
# MAINTENANCE

## Solid waste

With normal use, a family of four produces around 7 litres of solid waste per week. The emptying frequency depends on usage.

For example, after 2-3 weeks use by 4 people it will be time to switch composting chambers.

Lift out the inner container, take it out, add a little topsoil and put on the lid. Place the container in a shady place for composting. It takes 6 to 9 months of composting before the contents can be used as a fertiliser. Put a latrine bag in the other inner container.



## Urine container

When the urine container is full the lamp will change from green to red.

1. Disconnect the power
2. Lift the upper section (6) of the toilet
3. Lift the urine container (8)
4. Empty
5. Rinse the container with hot water
6. Put it back
7. Connect to power. Check that the Separera logo is green to confirm that the urine-container is in correct position.



## Electrical connection

Separera is approved for installation in wet rooms. For permanent installation, a qualified electrician must install a multi-pole switch. If the mains supply cable is damaged it must be replaced by the manufacturer or other qualified person.

## General advice

- If insects get into the toilet, you can sprinkle BioLet Insektsstopp on the compost.
- If you do experience a bad odour in the room, check the pipe connections are properly sealed and if there is an adequate air supply.
- To clean the toilet, use only mild detergent. Never use abrasive cleaning agents.
- If the toilet is installed as option B and you leave the house for more than 2 days, switch off the fan and put the cover in the toilet opening. If there is a good natural draft no odour will occur.
- Empty the solid waste regularly, the bags start to decompose after 2-3 week.

# SwedEco

Swedish Ecology AB » Klippan 1J » S-414 51 Göteborg » Sweden  
 Tel: +46 31 42 29 30 » Fax: +46 31 42 49 08 » info@mulltoa.com  
 www.mulltoa.com