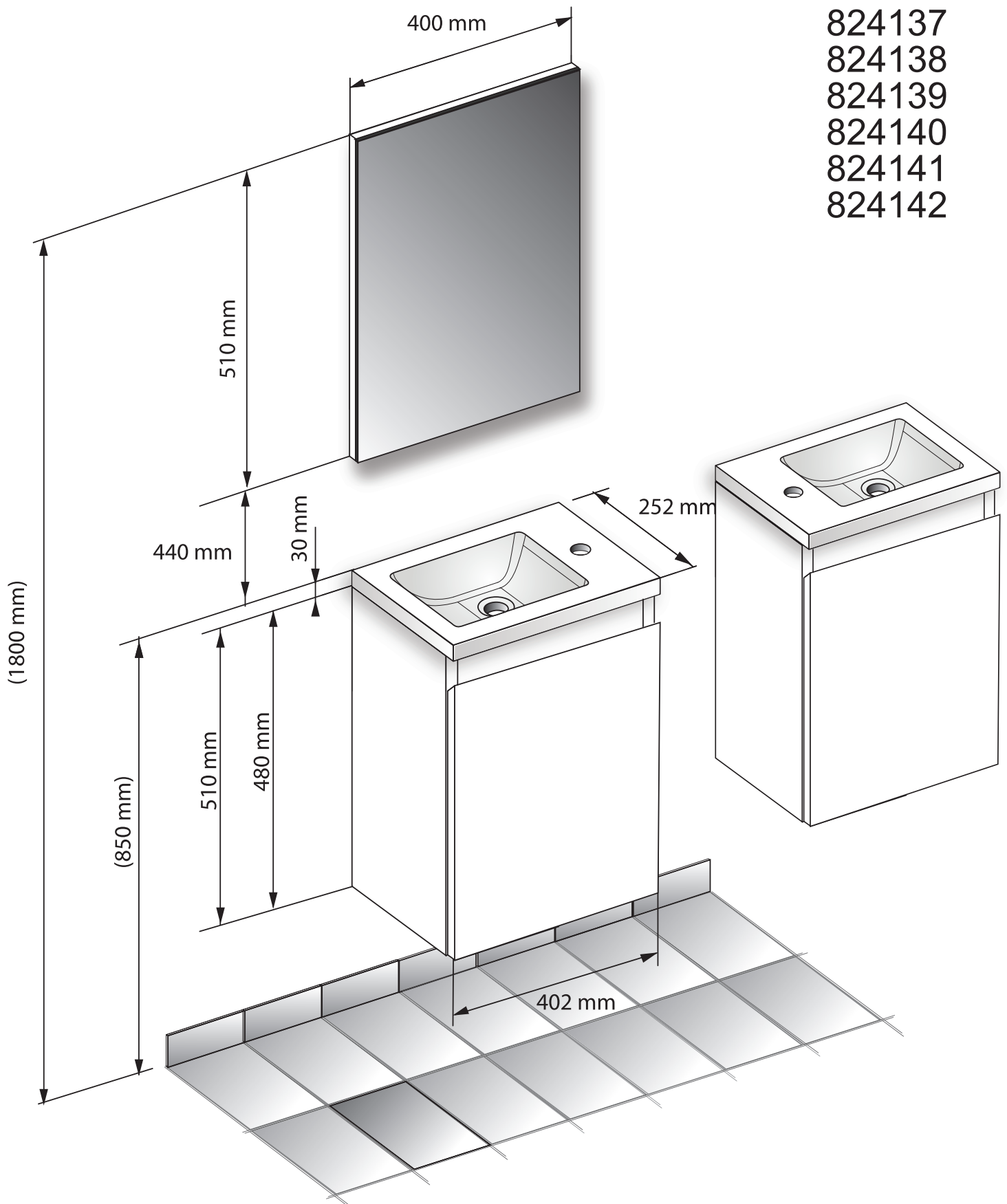


# PORTO PACK



824137  
824138  
824139  
824140  
824141  
824142

## Consignes de sécurité et d'entretien

- Ce meuble ne doit pas être installé directement contre la zone de bain/douche. Une paroi de protection doit être installée.
- La salle de bain doit être correctement ventilée ( fenêtre, VMC, ...)
- En cas d'éclaboussures abondantes, nettoyer et sécher immédiatement
- Pour un usage durable et sans altération, il est recommandé de ne nettoyer le meuble qu'au moyen d'un chiffon propre doux et légèrement imbibé d'eau savonneuse, ou d'une éponge douce.
- Ne jamais employer de poudre à récurer, d'agents abrasifs, de produits anti-calcaire, ni de solvants pour nettoyer le meuble.
- Limites de la garantie : l'usage de produits de nettoyage tels que les nettoyeurs pour vitres, les produits chimiques pour les toilettes, les agents anti-calcaires, les poudres à récurer, ou tout autre produit agressif peut endommager ce meuble, et entraîne la perte de la garantie du fabricant.
- Entretien du plan vasque : utiliser une crème liquide sans abrasif et de l'eau chaude pour nettoyer le lavabo.
- Ne jamais utiliser de poudre à récurer.
- Pour préserver la brillance du plan vasque, utiliser de temps à autre un produit lustreur pour carrosserie automobile. Appliquer le polish et nettoyer immédiatement.
- La température de l'eau du robinet ne doit pas dépasser 65°C.

## Veiligheid- en onderhoudinstructies:

- Dit meubel mag niet rechtstreeks tegen een wand van een bad of douche worden geïnstalleerd. Een beschermingswand moet worden geïnstalleerd.
- Het is ook belangrijk dat de badkamer behoorlijk wordt geventileerd (middels venster, ventilator, ...)
- In het geval van waterspatten, onmiddellijk reinigen en drogen.
- Voor een duurzaam en langdurig gebruik, wordt aanbevolen om het meubel te reinigen met een zachte doek of spons met zeepwater. Gebruik nooit schuurpoeder, schurende poetsmiddelen of soortgelijke agressieve producten.
- Beperkingen op de garantie zijn:  
Het gebruik van glasreiniger, chemische stoffen voor wc, anti-kalk reinigingsmiddelen , schuurpoeder of andere agressieve producten die schade aan het meubel kunnen toebrengen. Leiden tot ontheffing of verlies van de garantie door de fabrikant.
- Onderhoud van de wastafel: gebruik van vloeibare crème of zeep zonder schurende bestanddelen met warm water. Gebruik nooit schuurpoeder of dergelijke poetsmiddelen. Voor behoud van de glans van de wastafel kan u polijstglansmiddel voor autocarrosserie gebruiken. Aanbrengen en direct reinigen. De temperatuur van het water in de kraan mag niet hoger zijn dan 65 °C

## Cleaning / maintenance :

- Installation : Furniture unit must be installed away from bathing / showering area. If located closely, a shower partition must be installed.
- Ensure sufficient ventilation in the bathroom ( windows, venting).
- In case of water splashes, remove water immediately and wipe.
- Maintenance : For gentle cleaning of bathroom furniture units, we recommend to use only a damp cloth or soapy water and a sponge. Never use abrasive and scouring agent or solvents.
- Care instructions for mineral washbasin : Use a mild liquid cleaning agent and warm water to clean your washbasin. Never use scouring powder! Normal car polish can be used from time to time to preserve the shine of the washbasin surface ( apply and polish off immediately). Please ensure that water temperature does not exceed 65°C.
- Limits of the warranty : The use of cleaning agents such as glass cleaners, chemicals, toilet detergents, scouring powders, anti-cal agents, or any other aggressive products might damage the furniture unit and thus cancels the manufacturer's guarantee.

## Sicherheits- und Wartungshinweise:

- Diesen Schrank nicht direkt an die Wand einer Badewanne oder Dusche installieren. Eine Schutzwand muss zuerst dazwischen installiert werden.
- Es ist wichtig, das Bad ausreichend zu belüften (Fenster, Lüfter, ...)
- Spritzwasser sofort säubern und trocknen.
- Für eine nachhaltige und langfristige Nutzung, empfehlen wir den Schrank mit einem weichem Tuch oder Schwamm mit einer Seifenlauge zu reinigen. Niemals Scheuermittel oder andere aggressive Produkte benutzen.
- Garantie Einschränkungen: Der Gebrauch von Glasreiniger, Toilettenchemikalien, Anti-Kalk Reinigern, Scheuermittel oder andere aggressive Produkte, welche den Möbeln Schaden zufügen können führen automatisch zum Verlust der Garantie.
- Wartung des Beckens: Reinigung mit flüssiger Creme oder Seife ohne abriebfeste Teile und warmem Wasser. Verwenden Sie niemals Scheuermittel oder ähnliche Politur. Um das Becken glänzend zu halten empfehlen wir Ihnen Autolackpolitur zu benutzen. Nach Anwendung unmittelbar reinigen.
- Die Temperatur des Wassers im Wasserhahn darf nicht höher sein als 65°C.

## Garantie

Le fabricant garantit ce meuble pour une période de 2 ans à compter de la date d'achat.  
La garantie couvre les défauts de fabrication constatés lors d'un usage normal de ce produit, sont exclues les parties soumises à une usure normale telles que les lampes par exemple.  
Ce meuble doit être installé dans les règles de l'art.  
Les vis et et chevilles de fixation sont prévues pour des murs pleins, et présentent une résistance à la charge suffisante.  
Employer d'autres fixations spéciales si les murs sont de nature différente.  
Les dimensions mentionnées dans cette notice sont en mm.  
Les parties électriques doivent être installées par un électricien professionnel suivant la norme NF C 15-100.

## Garantie:

Garantie voor een termijn van 2 jaar door de fabrikant vanaf de aankoopdatum.  
De garantie dekt fabricagefouten bij een normaal gebruik.  
Uitgezonderd de onderdelen die onderhevig zijn aan normale slijtage zoals de lampen.  
Dit meubel dient geïnstalleerd te worden volgens de regels van de kunst m.n. vakmanschap.  
De bijgeleverde schroeven en pluggen zijn voorzien voor montage tegen volle muren en kunnen het totale geleverde gewicht van het meubel dragen.  
Gebruik andere schroeven en pluggen indien de muren van andere aard zijn.  
De vermelde afmetingen in deze montage-instructie zijn uitgedrukt in mm.  
De elektrische aansluitingen dienen te worden uitgevoerd door een professionele vakman volgens de norm NF C 15-100.

## Guarantee:

The manufacturer guarantees this furniture unit for a period of 2 years from date of purchase.  
The guarantee covers any product failure which may occur due to manufacturing fault.  
However it excludes any part subject to normal wear ( such as bulbs,...)  
The cupboards should only be installed by experts.  
The fixing material ( screws, wall plugs ) is suitable for solid walls with sufficient load-bearing capacity.  
Please use special fitting in other situations.  
All above dimensions are in mm.  
Electrical fitting should only be installed by experts in view of part 701 of DIN 57-100/VDE 0100 , or NF C15-100.

## Garantie:

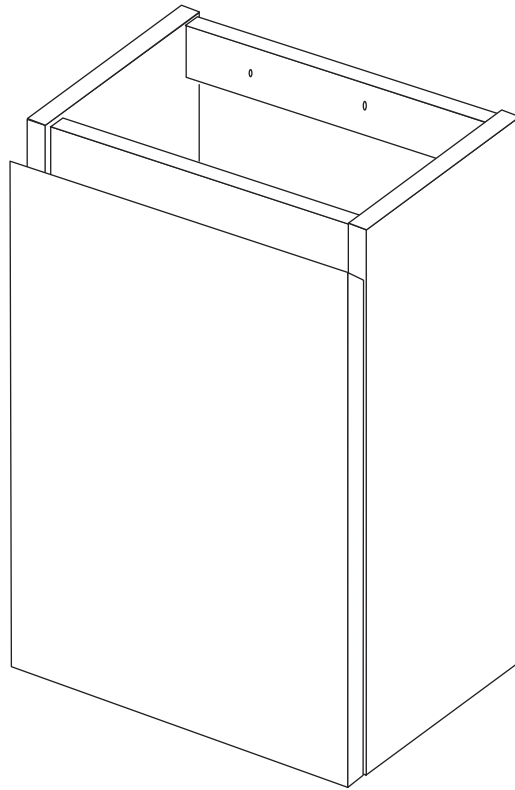
Die Garantie des Herstellers beträgt 2 Jahren ab Kaufdatum.  
Die Garantie deckt Fabrikationsfehler bei normalem Gebrauch.  
Mit Ausnahme der Teile, die einem normalen Verschleiß unterliegen wie z.B. Lampen.

Der Schrank ist Fachgerecht zu installieren.

Die Abmessungen in der Montageanleitung sind in mm wiedergegeben.

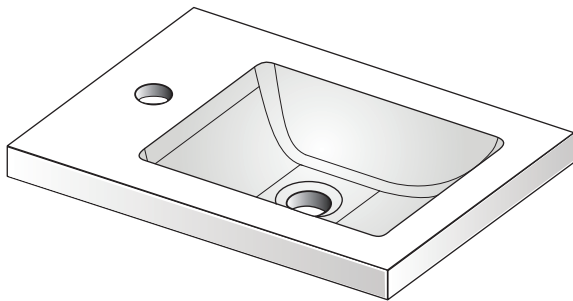
Die elektrischen Anschlüsse müssen von einem Fachmann durchgeführt werden nach Norm DIN 57-100 -VDE 0100 Teil 701.

A



X1

B



X1

C



X1

D



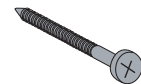
Ø4x40mm X2

E



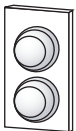
X4

F



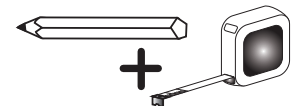
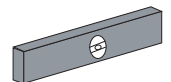
Ø5x70mm X2

G



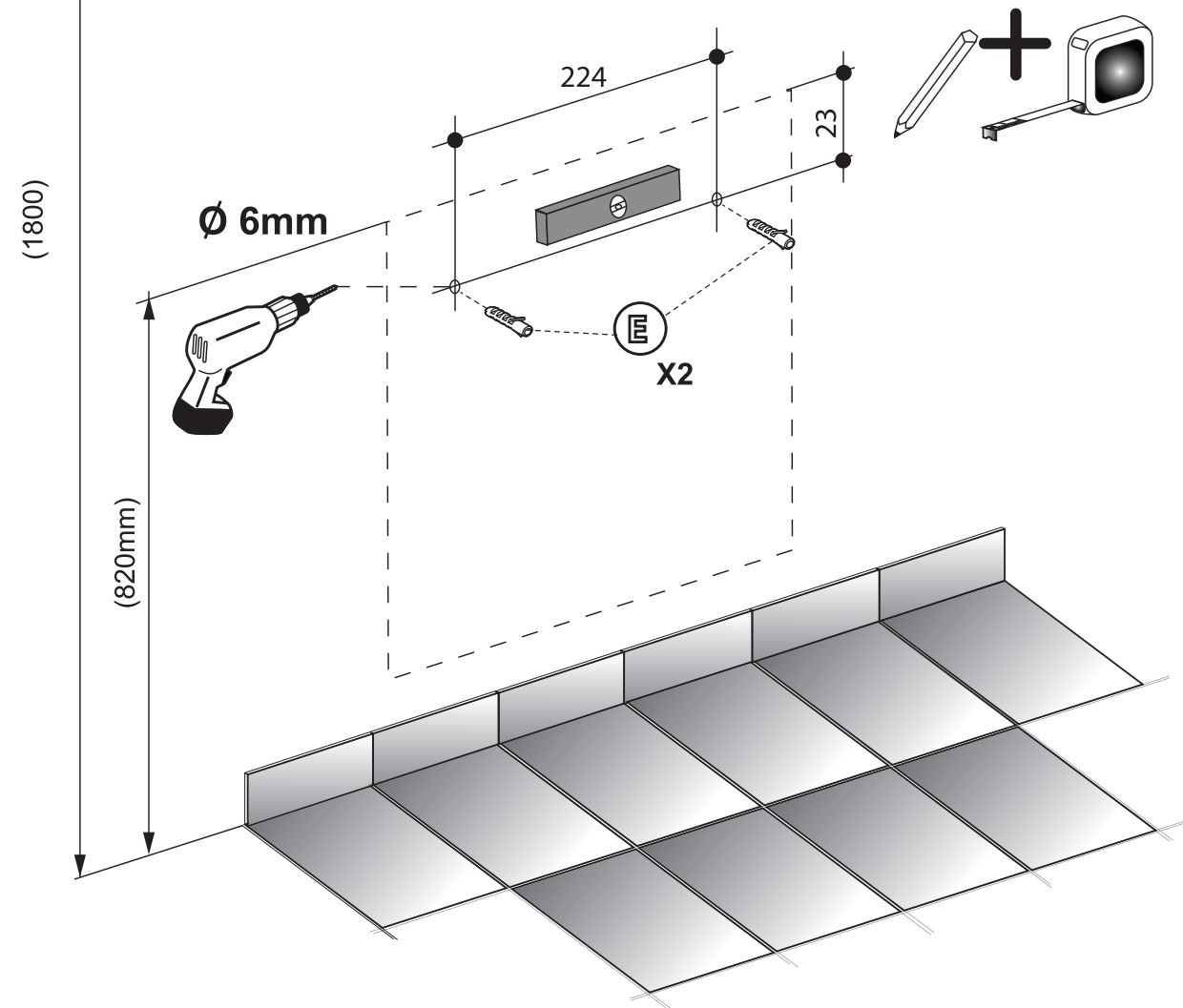
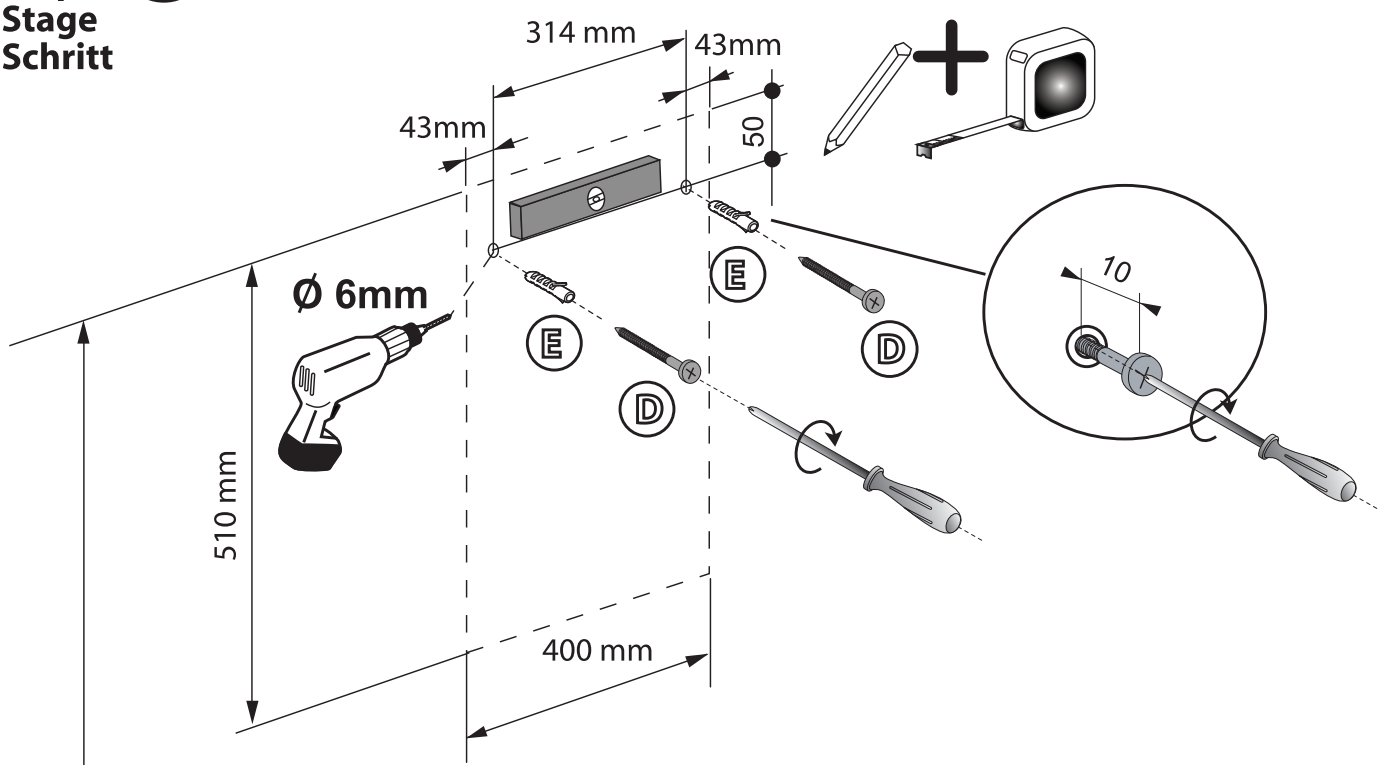
X2

F : Outillages conseillés (non fournis)  
NL : Aanbevolen gereedschap (niet bijgeleverd)  
GB : Useful tools / parts (not supplied)  
DE : Empfohlenes Werkzeug ( nicht im Lieferumfang enthalten)



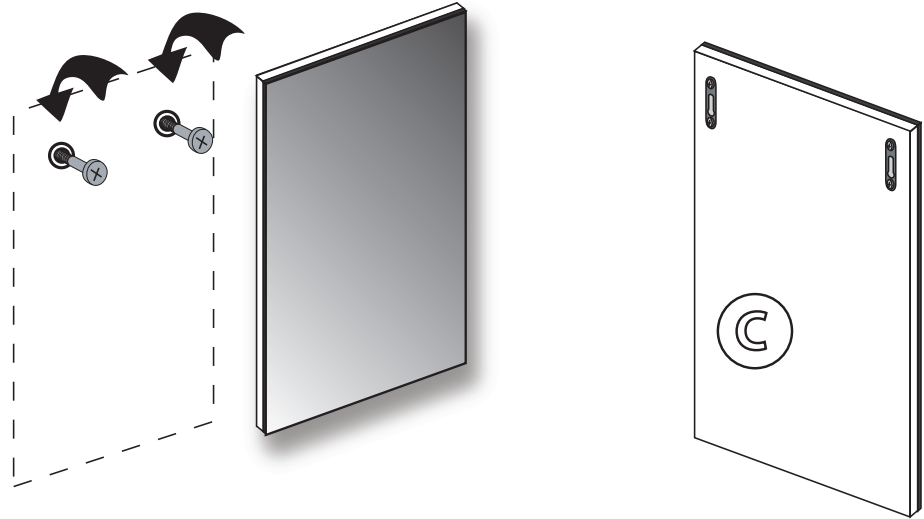
Etape  
Stap  
Stage  
Schritt

1



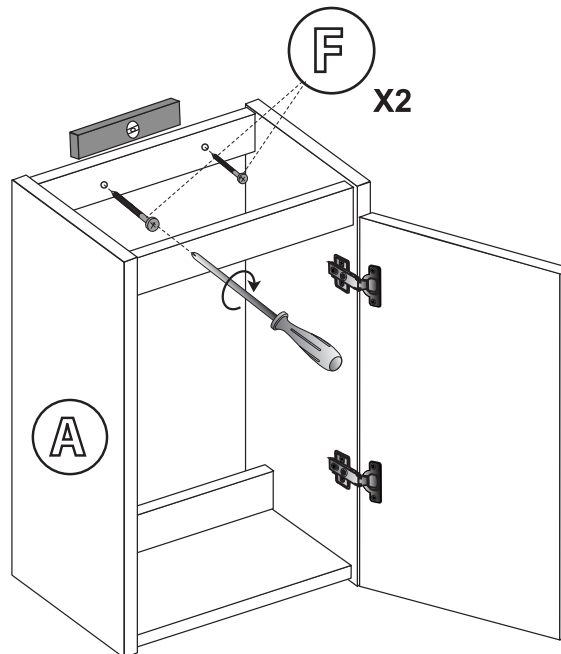
Etape  
Stap  
Stage  
Schritt

2



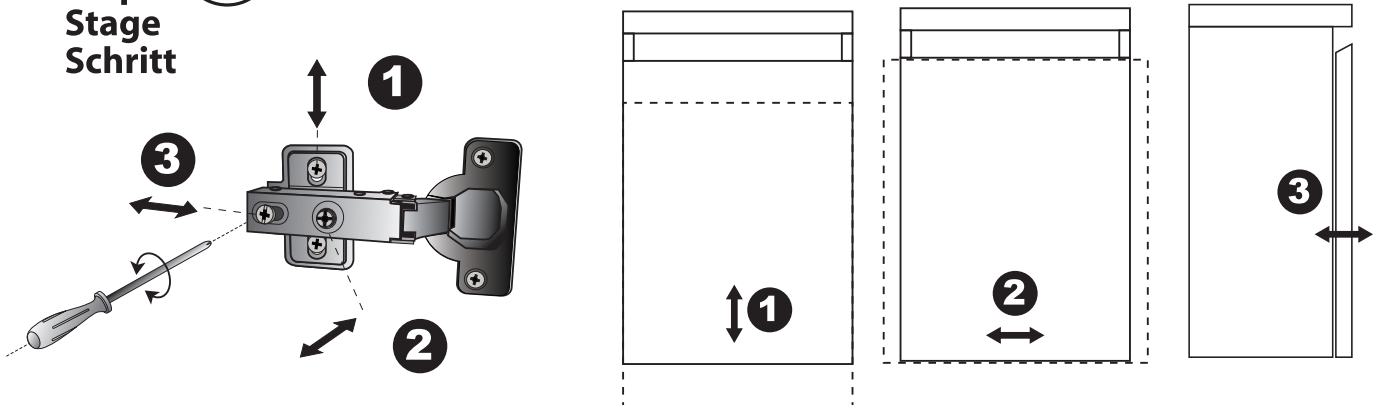
Etape  
Stap  
Stage  
Schritt

3



Etape  
Stap  
Stage  
Schritt

4



**Conseil d'installation :**

Monter le robinet, les flexibles et le vidage sur le plan vasque avant de l'installer et de le coller sur le meuble.

**installatietips :**

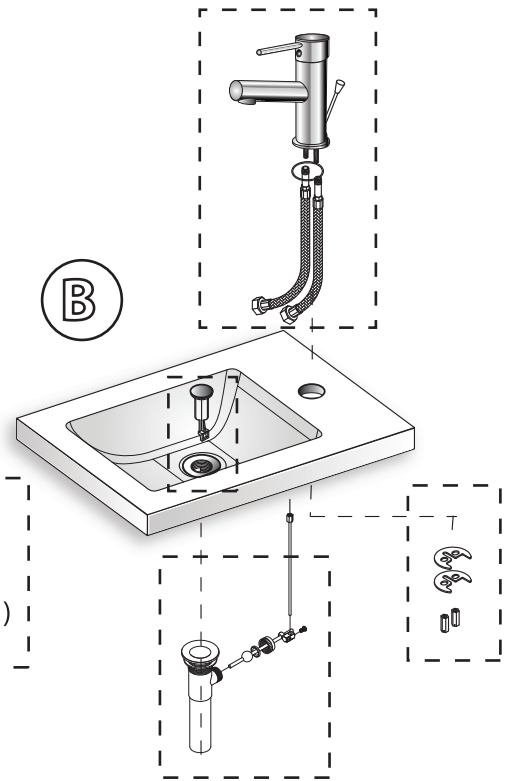
Monteer de kraan, flexibels en afvoer aan de wastafel voor de installatie en het plakken op het meubel.

**Installation tip :**

Fix the faucet, flexible hose(s) and drain into the basin, before to assemble and seal onto the vanity.

**Hinweis :**

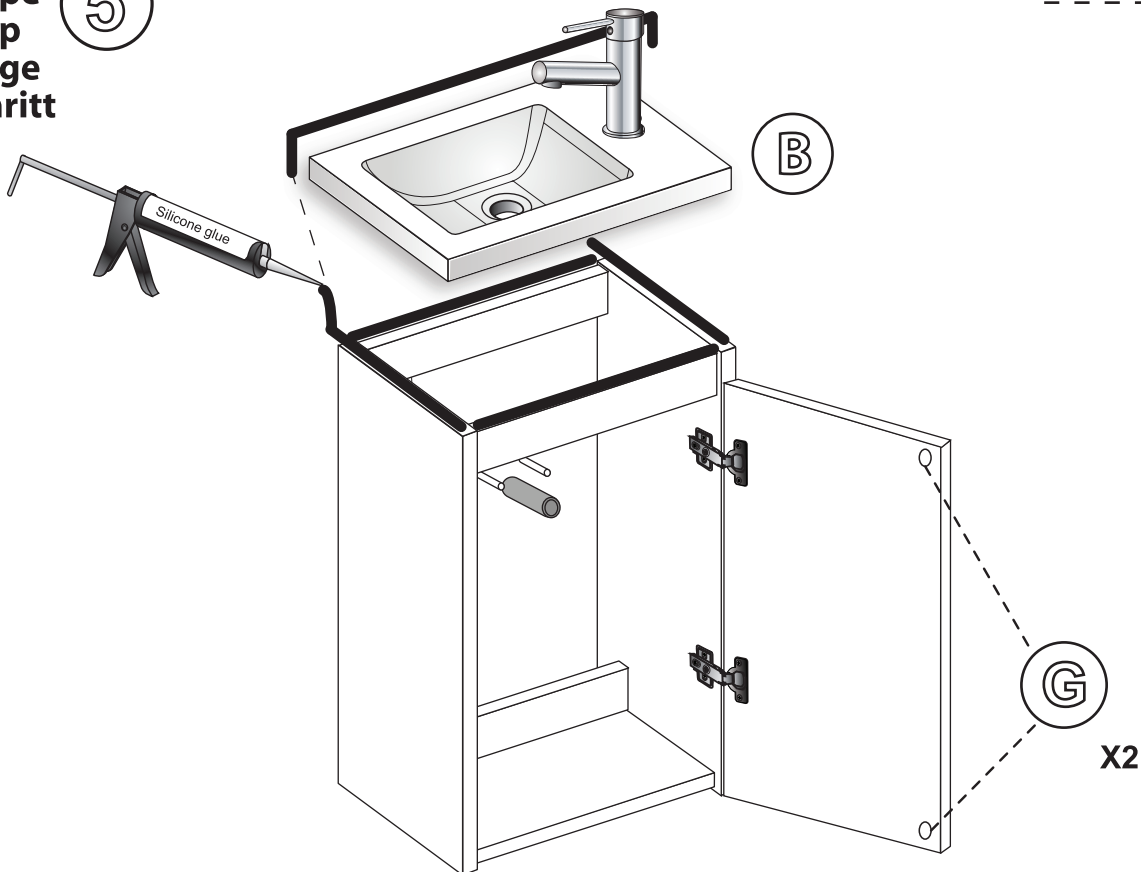
Befestigen Sie die Armatur, die Flexschläuche sowie den Ablauf am Waschbecken, bevor Sie diesen auf den Unterschrank kleben.



**F** : Mitigeur lavabo (non fournis)  
**NL** : Lavabomengkraan (niet bijgeleverd)  
**GB** : Faucet (not supplied)  
**DE** : waschtischarmatur (nicht im Lieferumfang enthalten)

**Etape**  
**Stap**  
**Stage**  
**Schritt**

**5**



**Etape**  
**Stap**  
**Stage**  
**Schritt**

**6**

Raccorder les flexibles aux arrivées d'eaux et le siphon à l'évacuation.  
 Sluit de flexibels aan op de toevoerkrantjes voor het warme en koude water.  
 installeer nadien de sifon  
 Connect flexible hoses to water supply and the drain to waste.  
 Schließen Sie die Flexschläuche an die Warm-und Kaltwasserleitung an  
 Anschließend die Ablaufgarnitur.